



Фигура	120
Соединение Форма	Межфланцевое Прямая

НОЖЕВАЯ ЗАДВИЖКА ОДНОСТОРОННЯЯ ГЕРМЕТИЧНАЯ



Материал корпуса	Рабочее давление	Рабочий диаметр	max. Температура
A серый чугун	B 10 bar	DN 50-1200*	90°C

* DN 700-1200 по запросу

ХАРАКТЕРИСТИКА

- корпус отливается вместе с усиленными направляющими задвижки и клиньями
- седла
- конструкция обеспечивает высокую скорость потока при низкой потере давления
- доступны различные материалы седла и прокладок
- доступны с различными вариантами управления
- нет мертвых зон

ИСПОЛЬЗОВАНИЕ

- промышленные установки передачи жидкостей, содержащих до 5% твердых веществ
- установки для передачи сухого материала
- канализационные системы, содержащие до 35% примеси отходов
- установки для целлюлозно-бумажной промышленности



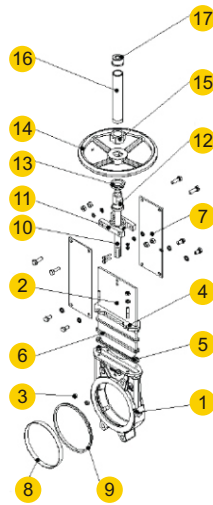
Фигура

120

Соединение
Форма

Межфланцевое
Прямая

МАТЕРИАЛЫ



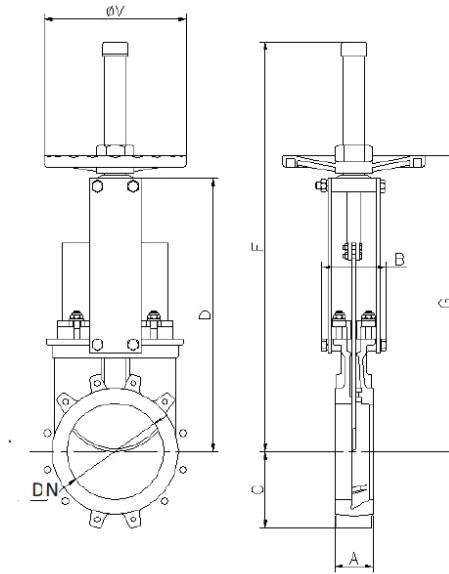
	Материал корпуса	A
	Исполнение	01
1	Корпус	EN- GJL- 250 5.1301 (ex. JI1040)
2	Задвижка/нож	X5CrNi18-10
3	Направляющая	Polietylen RCH1000
4	Дроссель	EN-GJS-500-7
5	Прокладка	SYNT+PTFE
6	Прокладка o-ring	EPDM
7	Опорная пластина	S275JR
8	Шайба	X5CrNiMo17 12.2
9	Седло	EPDM
10	Шток	X8CrNiS18-9
11	Хомут	Углеродистая сталь
12	Гайка штока	CuSn7ZnPb
13	Контрогайка	Оцинкованная углеродистая сталь
14	Штурвал	EN-GJS-500-7 5.3200 (Js1050)
15	Гайка	Углеродистая сталь
16	Защита	Углеродистая сталь
17	Верхняя крышка	Пластик
max. Температура		90°C

Оставляем за собой право изменения конструкции

Издание 03/2012



РАЗМЕРЫ



DN	A	B	C	D	F	G	Ø stem	ØV	Вращательный Момент	
mm									Nm	kg
50	40	91	61	241	410	280	20x4	225	1,86	7
65	40	91	68	268	437	308	20x4	225	3,14	8
80	50	91	91	294	463	333	20x4	225	4,76	9
100	50	91	104	334	503	373	20x4	225	7,43	11
125	50	101	118	367	586	407	20x4	225	11,6	13
150	60	101	130	419	638	458	20x4	225	11,7	17
200	60	118	159	525	816	578	25x5	325	26,1	28
250	70	118	196	626	1017	679	25x5	325	29,2	40
300	70	118	230	726	1117	779	25x5	325	42,1	56
350	96	290	254	797	1337	906	35x6	450	62,3	94
400	100	290	287	903	1443	1012	35x6	450	81,6	116
450	106	290	304	989	1629	1098	35x6	450	77,7	162
500	110	290	340	1101	1741	1210	35x6	450	96,5	191
600	110	290	398	1307	2047	1416	35x6	450	139,9	264
700	110	320	453	1506	2246	1656	50x8	620	180,1	441
800	110	320	503	1720	2560	1870	50x8	620	237,8	568
900	110	320	583	1953	2893	2108	50x8	620	300,9	736
1000	110	320	613	2137	3177	2287	50x8	800	374,9	921
1200	150	340	728	2616	3856	2766	60x9	800	642,5	1350

Оставляем за собой право изменения конструкции

Издание 03/2012



Фигура	120
Соединение Форма	Межфланцевое Прямая

ИСПОЛНЕНИЕ

Фигура	Материал корпуса	Рабочий Диаметр DN	Рабочее давление PN	Исполнение
120	A żeliwo szare EN-GJL-250	50-150 mm	B 10 bar	01 * Межфланцевая; нож, шток - нержавеющая сталь прокладка - металл/металл PS 10 bar Tmax 90 °C
		200-300 mm	B 10 bar	01 * Межфланцевая; нож, шток - нержавеющая сталь прокладка - металл/металл PS 7 bar Tmax 90 °C
		350-600 mm	B 10 bar	01 * Межфланцевая; нож, шток - нержавеющая сталь прокладка - металл/металл PS 4 bar Tmax 90 °C
		700-1200 mm	B 10 bar	01 * межфланцевая; нож, шток - нержавеющая сталь прокладка - металл/металл PS 2 bar Tmax 90 °C

ЗАКАЗ

Чтобы сделать заказ используйте наше обозначения



PRZYKŁAD ZAMÓWIENIA

