

Датчики

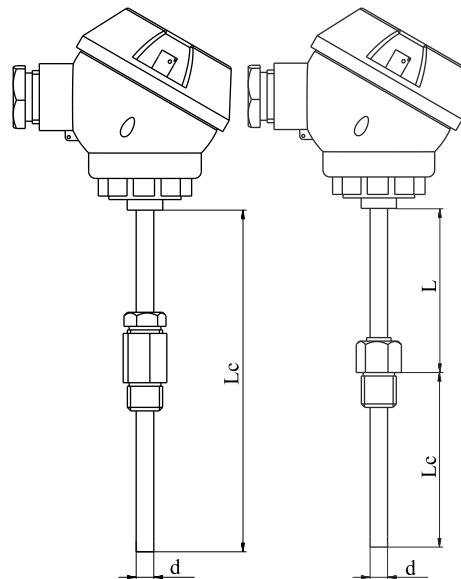
Czujniki
3 ГОЛОВКОЮ
Głowicowe



T-101G

Спосіб позначення для здійснення замовлення

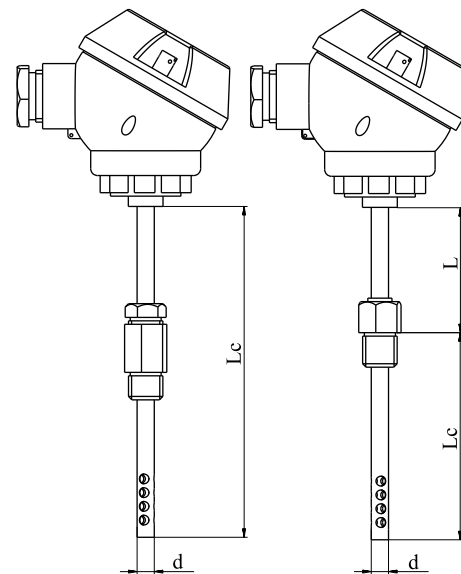
Перетворювач тип	T	101G								
Діаметр датчика d	5		інше							
Довжина датчика Lc	100		інше							
Довжина датчика L			рухома різьба							
			нерухома різьба							
Різьбове з'єднання			M12x1							
Схема з'єднання			напр. 2							
Клас резистора			напр. B							
Вид резистора			напр. Pt100							
Діапазон роботи датчика			напр. 200°C							



T-101G-OW

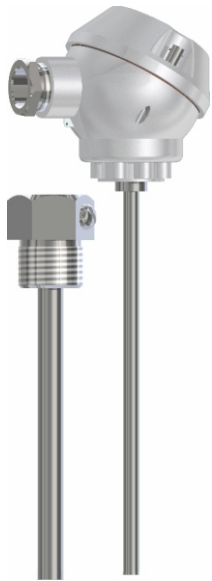
Спосіб позначення для здійснення замовлення

Перетворювач тип	T	101G-OW								
Діаметр датчика d	5		інше							
Довжина датчика Lc	100		інше							
Довжина датчика L			рухома різьба							
			нерухома різьба							
Різьбове з'єднання			M10x1							
Схема з'єднання			напр. 2							
Клас резистора			напр. B							
Вид резистора			напр. Pt100							
Діапазон роботи датчика			напр. 200°C							

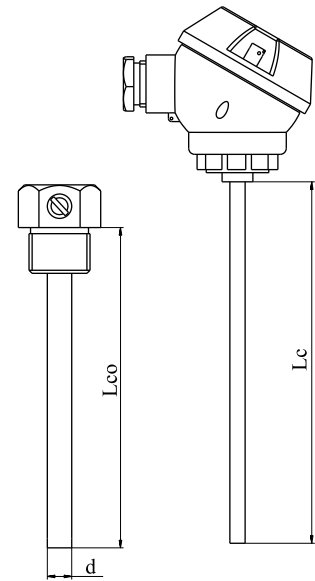


T-104

Спосіб позначення для здійснення замовлення

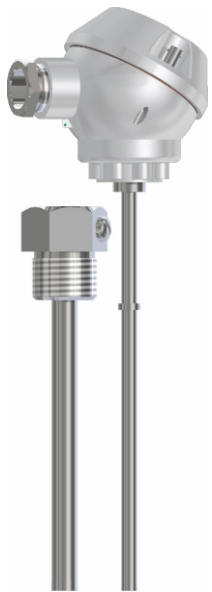


Перетворювач тип	P4
Діаметр оболонки d	10
Довжина оболонки Lco	100
Схема з'єднання	напр.2
Різьбове з'єднання	M12x1
Клас резистора	напр.В
Вид резистора	напр.Pt100

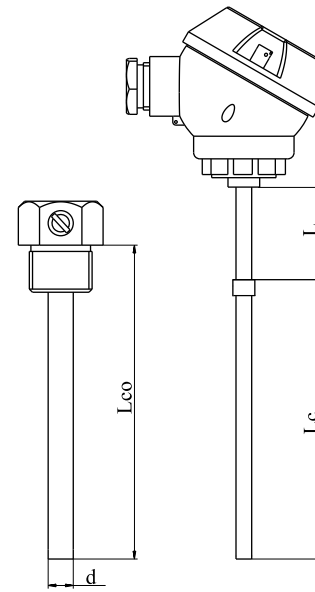


T-104a

Спосіб позначення для здійснення замовлення



Перетворювач тип	P4
Діаметр датчика d	10
Довжина оболонки датчика Lco	50
Довжина L	30
Схема з'єднання	напр.2
Різьбове з'єднання	G1/2"
Клас резистора	напр.В
Вид резистора	напр.Pt100
Діапазон роботи датчика	напр.200°C

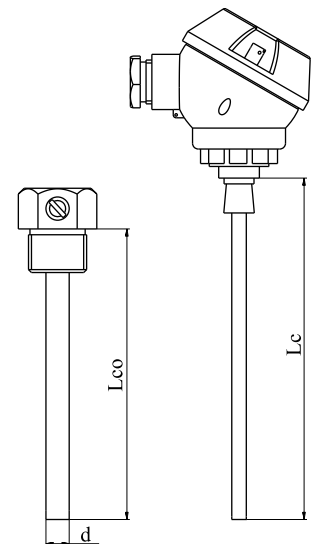


T-104S

Спосіб позначення для здійснення замовлення



Перетворювач тип	P4
Діаметр оболонки d	10
Довжина оболонки датчика Lco	100
Схема з'єднання	напр.2
Різьбове з'єднання	G1/2"
Клас резистора	напр.В
Вид резистора	напр.Pt100

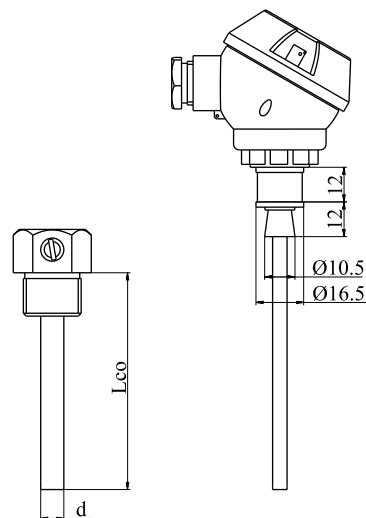


T-105

Спосіб позначення для здійснення замовлення



Перетворювач								
тип	P4							
Діаметр оболонки d	ø10 мм	10						
	інше							
Довжина оболонки датчика	85 мм	85						
	інше							
Схема з'єднання	2-пров., 3-пров., 4-пров.					напр. 2		
Різьбове з'єднання	G1/2"						G1/2"	
	M12x1							
	інше							
Клас резистора	клас - A, B						напр. B	
Вид резистора	Pt100, 2xPt100, інше						напр. Pt100	

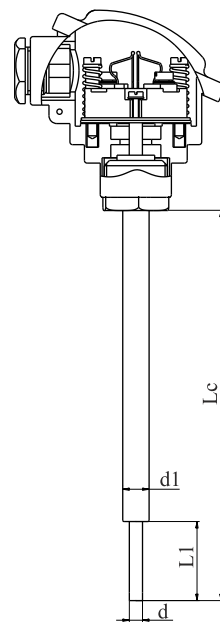


T-108G

Спосіб позначення для здійснення замовлення

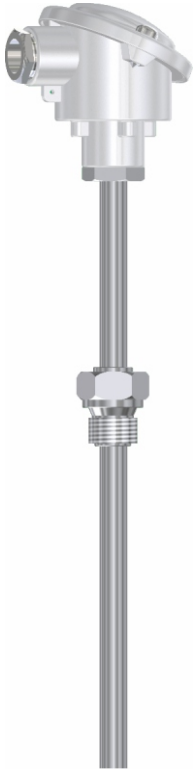


Перетворювач								
тип згідно таблиці	P4							
Діаметр датчика d	ø 4 мм	4						
	інше							
Діаметр датчика d1	ø 8 мм	8						
	інше							
Довжина датчика Lc	150 мм	150						
	інше							
Довжина датчика L1	30 мм	30						
	інше							
Схема з'єднання	2-пров., 3-пров., 4-пров.					напр. 2		
Тип головки	B, NA, MA						напр. MA	
Клас резистора	клас A, B						напр. B	
Вид резистора	Pt100, 2xPt100, інше						напр. Pt100	
Температура роботи датчика	80°C, 200°C, інше						напр. 200°C	

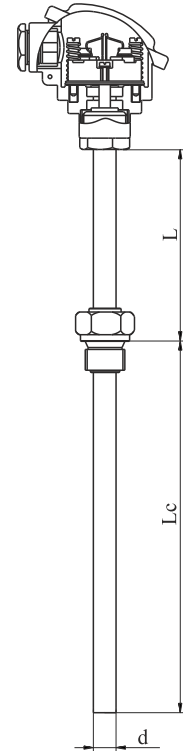


T-111

Спосіб позначення для здійснення замовлення



□	-	T	-	111	-	□	-	□	-	□	-	□	-	□	-	□	-	□	-	□
Перетворювач																				
тип згідно таблиці		напр. P9																		
Діаметр датчика d		10																		
ініше																				
Довжина датчика Lc		200																		
ініше																				
Довжина датчика L		100																		
ініше																				
Схема з'єднання		напр. 2																		
Різьбове з'єднання		M20x1,5																		
ініше																				
Тип головки		напр. MA																		
В, NA, MA																				
Клас резистора		напр. B																		
клас - A, B, 1/3B																				
Вид резистора		напр. Pt100																		
Pt100, 2xPt 100, ініше																				
Діапазон роботи датчика		напр. 200°C																		
80°C, 200°C, ініше																				

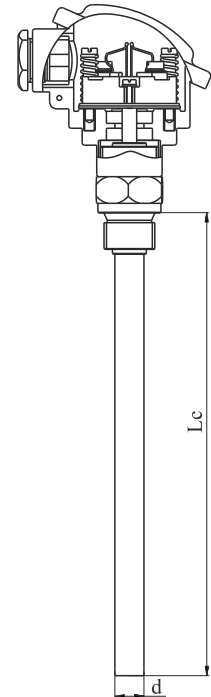


T-112

Спосіб позначення для здійснення замовлення



□	-	T	-	112	-	□	-	□	-	□	-	□	-	□	-	□	-	□	-	□
Перетворювач																				
тип зг. табл.		напр. P9																		
Діаметр датчика d		10																		
ініше																				
Довжина датчика Lc		100																		
ініше																				
Схема з'єднання		напр. 2																		
2-, 3-, 4-пров.																				
Різьбове з'єднання		M20x1,5																		
ініше																				
Тип головки		напр. MA																		
В, NA, MA																				
Клас резистора		напр. B																		
клас - A, B, 1/3B																				
Вид резистора		напр. Pt100																		
Pt100, 2xPt 100, ініше																				

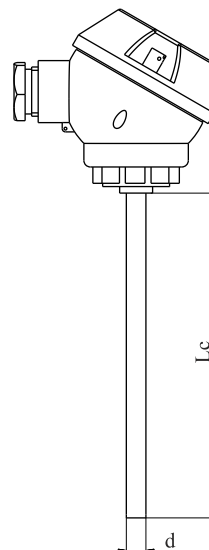


T-113



Спосіб позначення для здійснення замовлення

□	-	T	-	113	-	□	-	□	-	□	-	□	-	□	-	□	-	□
Перетворювач																		
тип		P4																
Діаметр покриття d		∅ 6 мм, інше 6																
Довжина датчика Lc		100 мм 100																
Схема з'єднання		2-,3-,4-пров. напр. 2																
Тип головки		B, NA, MA, TS напр. MA																
Клас резистора		клас -A, B, 1/3B напр. B																
Вид резистора		Pt100, 2xPt100, інше напр. Pt100																
Діапазон роботи датчика		80°C, 200°C, інше напр. 200°C																

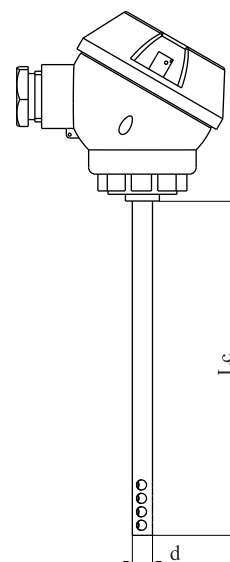


T-113OW



Спосіб позначення для здійснення замовлення

□	-	T	-	113OW	-	□	-	□	-	□	-	□	-	□	-	□	-	□
Перетворювач																		
тип		P4																
Діаметр оболонки d		∅ 6 мм 6																
Довжина датчика Lc		200 мм 200																
Схема з'єднання		2-, 3-, 4-пров. напр. 2																
Тип головки		B, NA, MA, TS напр. MA																
Клас резистора		клас -A, B, 1/3B напр. B																
Вид резистора		Pt100, 2xPt100, інше напр. Pt100																
Діапазон роботи датчика		80°C, 200°C, інше напр. 200°C																

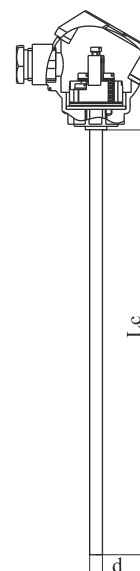


T-113p



Спосіб позначення для здійснення замовлення

□	-	T	-	113p	-	□	-	□	-	□	-	□	-	□	-	□	-	□
Перетворювач																		
тип		P4																
Діаметр оболонки d		∅ 3;4;6 мм																
Довжина датчика Lc		200 мм, інше 200																
Схема з'єднання		2-,3-,4-пров. напр. 2																
Тип головки		B, NA, MA, TS напр. MA																
Клас резистора		клас -A, B, 1/3B напр. B																
Вид резистора		Pt100, 2xPt100, інше напр. Pt100																

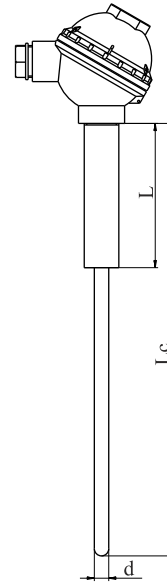


T-114

Спосіб позначення для здійснення замовлення



□	-	T	-	114	-	□	-	□	-	□	-	□	-	□
Перетворювач														
Тип згідно таблиці		P9												
Діаметр оболонки d		ø10 мм, інше 10												
Довжина датчика Lc		300 мм, інше 300												
Довжина з'єднувача L		100 мм, інше 100												
Схема з'єднання		2-, 3-, 4-пров. напр. 2												
Тип головки		NS												
Клас резистора		напр. B												
Вид резистора		Pt100, 2xPt1000, інше напр. Pt100												

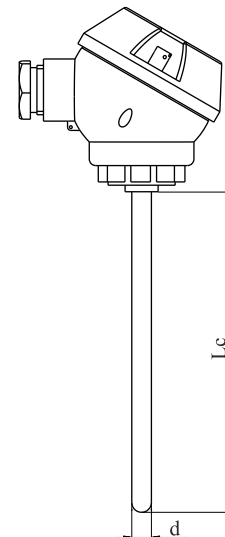


T-114a

Спосіб позначення для здійснення замовлення



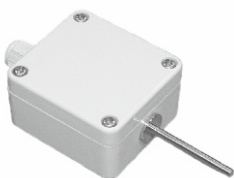
□	-	T	-	114a	-	□	-	□	-	□	-	□	-	□
Перетворювач														
тип		P4												
Діаметр оболонки d		ø 6 мм 6												
Довжина датчика Le		100 мм 100												
Схема з'єднання		2-, 3-, 4-пров. напр. 2												
Тип головки		B, NA, MA, Ns напр. MA												
Клас резистора		напр. B												
Вид резистора		Pt100, 2xPt100 напр. Pt100												



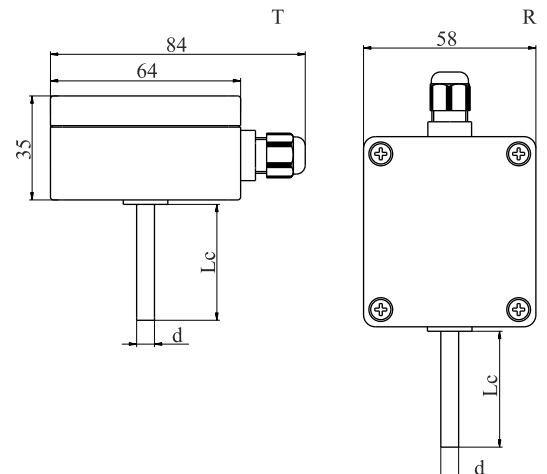
Покриття виконане з тефлону або додаткової тефлонової оболонки. Застосування датчика: агресивне середовище

T-115a

Спосіб позначення для здійснення замовлення



□	-	T	-	115a	-	□	-	□	-	□	-	□	-	□
Перетворювач														
тип		P4												
Діаметр вим. част. d		ø 4 мм 4												
Довжина вим. част. Lc		40 мм 40												
Схема з'єднання		2-, 3-, 4-пров. напр. 2												
Клас резистора		напр. B												
Вид резистора		Pt100, 2xPt100, інше напр. Pt100												

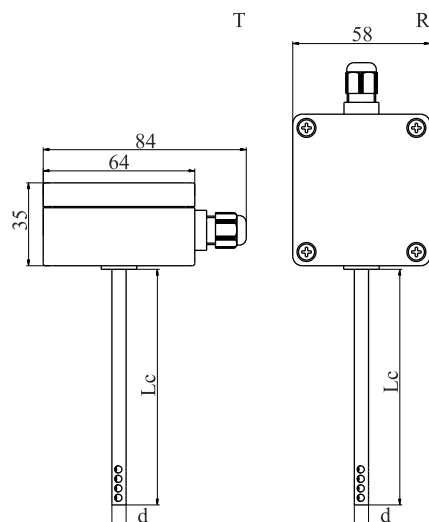


T-118

Спосіб позначення для здійснення замовлення



Перетворювач	
тип згідно таблиці	P9
Діаметр датчика d	6
Довжина датчика Lc	100
Схема з'єднання	напр. 2
Клас резистора	напр. B
Вид резистора	напр. Pt100
Виконання	R
Діапазон роботи датчика	напр. 200

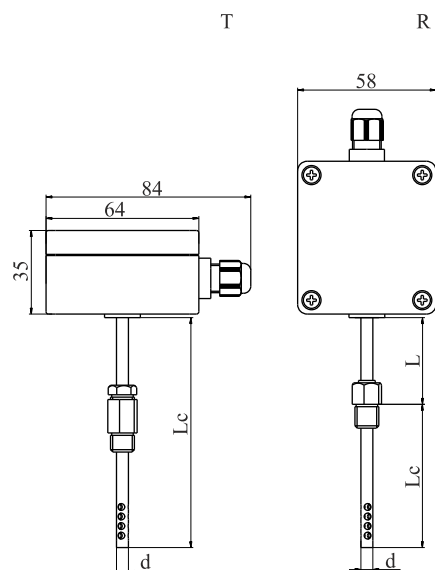


T-118a

Спосіб позначення для здійснення замовлення

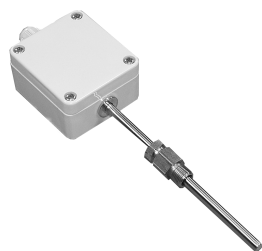


Перетворювач	
тип	P9
Діаметр датчика d	6
Довжина датчика Lc	200
Схема з'єднання	напр. 2
Вид різьби	1
Різьбове з'єднання	M10x1
Вид резистора	напр. Pt100
Виконання	R

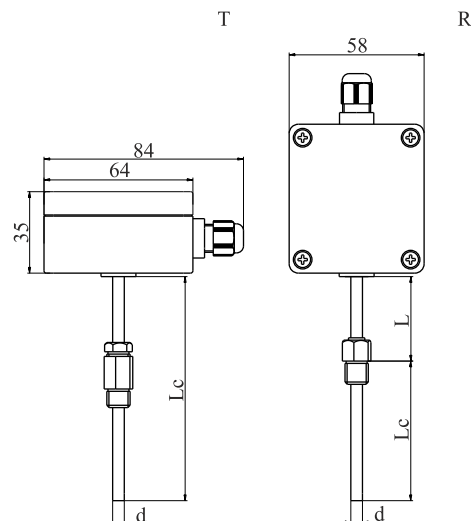


T-118b

Спосіб позначення для здійснення замовлення



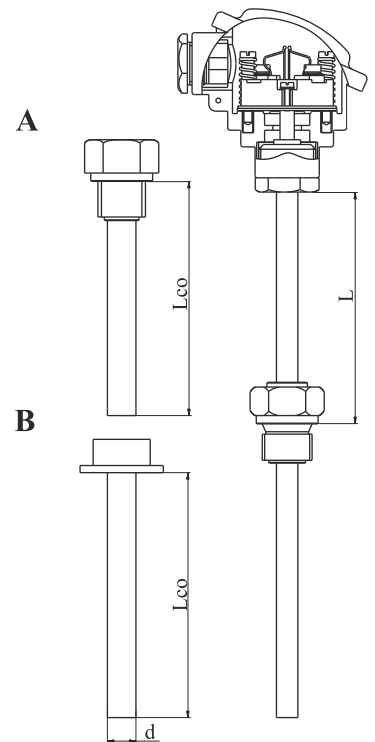
Перетворювач	
тип	P9
Діаметр датчика d	6
Довжина датчика Lc	200
Схема з'єднання	напр. 2
Вид різьби	1
Різьбове з'єднання	M10x1
Клас резистора	напр. B
Вид резистора	напр. Pt100
Виконання	R



T-119

Спосіб позначення для здійснення замовлення

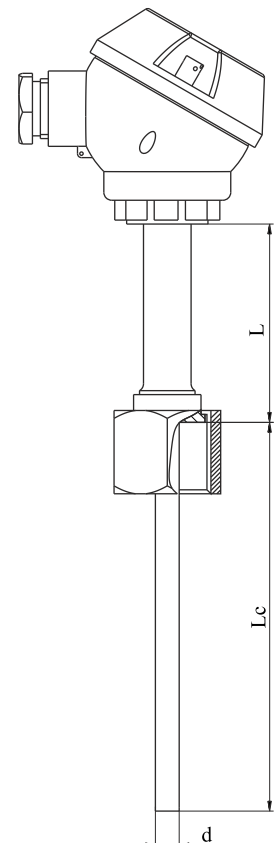
	-	T	-	119	-	-	-	-	-	-	-	-	-	-	-	-	-	-	-	-
Перетворювач																				
тип	P9																			
Діаметр оболонки d		ø12 мм, інше 12																		
Довжина L _{co}		100 мм, інше 100																		
Довжина L		100 мм 100 інше																		
Схема з'єднання		2-пров., 3-пров., 4-пров. напр.2																		
Різьбове з'єднання		M20x1,5 M20x1,5 інше																		
Тип головки		B, NA, MA напр. B																		
Клас резистора		клас -A, B, напр. B																		
Вид резистора		Pt100, 2xPt100, інше напр. Pt100																		
Вид оболонки		оболонка A A оболонка B																		
Діапазон роботи датчика		80°C, 200°C, інше напр.200°C																		



T-120

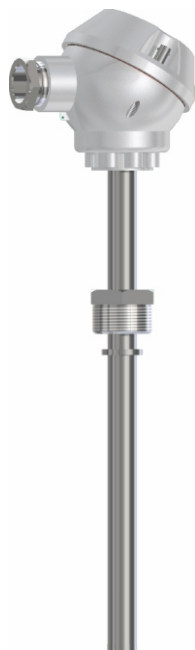
Спосіб позначення для здійснення замовлення

	-	T	-	120	-	-	-	-	-	-	-	-	-	-	-	-	-	-	-	-
Перетворювач																				
тип	P4																			
Діаметр оболонки d		ø10 мм, 10 інше																		
Довжина датчика L _c		200 мм 200 інше																		
Довжина L		100 мм 100 інше																		
Схема з'єднання		2-пров., 3-пров., 4-пров. напр. 2																		
Різьбове з'єднання всередині рухомої гайки		M20x1,5 M20x1,5 M12x1 інше																		
Тип головки		B, NA, MA напр. MA																		
Клас резистора		клас - A, B, напр. B																		
Вид резистора		Pt100, 2xPt100, інше напр. Pt100																		
Діапазон роботи датчика		80°C, 200°C, інше напр.200°C																		

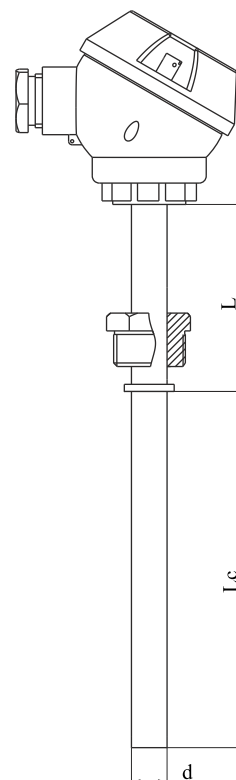


T-121

Спосіб позначення для здійснення замовлення



Перетворювач тип	P4
Діаметр датчика d	10 мм
інше	
Довжина датчика Lc	200 мм
інше	
Довжина L	100 мм
інше	
Схема з'єднання	2-пров., 3-пров., 4-пров. напр. 2
Зовнішнє рухоме різьбове	M20x1,5 M12x1 інше
Тип головки	V, NA, MA напр. MA
Клас резистора	клас -A, B напр. B
Вид резистора	Pt100, 2xPt100, інше напр. Pt100
Діапазон роботи датчика	80°C, 200°C, інше напр. 200°C

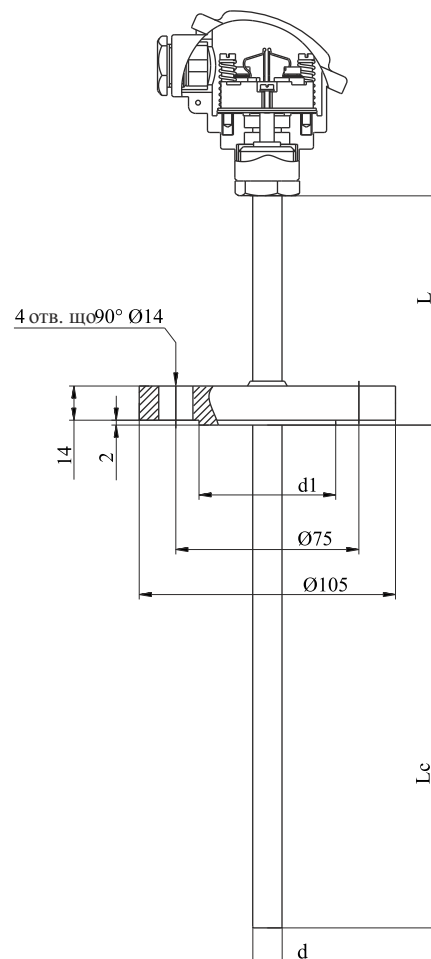


T-123

Спосіб позначення для здійснення замовлення



Перетворювач тип згідно таблиці	P9
Діаметр датчика d	12 мм
інше	
Довжина датчика Lc	200 мм
інше	
Довжина L	100 мм
інше	
Схема з'єднання	2-пров., 3-пров., 4-пров. напр. 2
Діаметр фланца d1	58 мм 56 мм (згідно PN-IS07005-1)
Тип головки	V, NA, MA напр. B
Клас резистора	клас -A, B напр. B
Вид резистора	Pt100, 2xPt100, інше напр. Pt100
Діапазон роботи датчика	80°C, 200°C, інше напр. 200°C

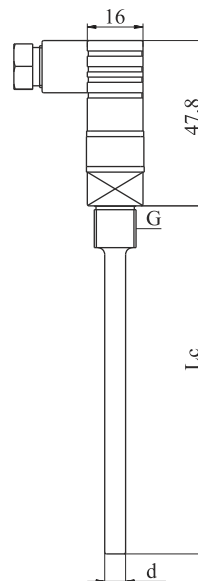


T-143

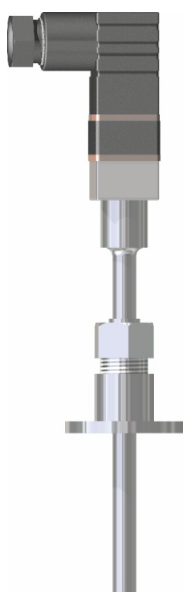


Спосіб позначення для здійснення замовлення

T	-	143	-	-	-	-	-	-	-
Діаметр датчика d		6							
ø 6 мм									
інше									
Довжина датчика Lc		100							
100 мм									
інше									
Схема з'єднання		напр. 2							
2-, 3-, 4-пров.									
Різьбове з'єднання		M12x1	M12x1						
інше									
Клас резистора		напр. B							
клас - A, B									
Вид резистора		напр. Pt100							
Pt100, 2xPt100, інше									
Діапазон роботи датчика		напр. 200°C							
80°C, 200°C, інше									

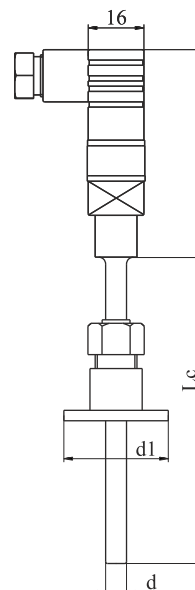


T-144



Спосіб позначення для здійснення замовлення

T	-	144	-	-	-	-	-	-	-
Діаметр датчика d		6							
ø 6 мм									
інше									
Діаметр фланца d1		30							
ø 30 мм									
інше									
Довжина датчика Lc		100							
100 мм									
інше									
Схема з'єднання		напр. 2							
2-пров., 3-пров., 4-пров.									
Клас резистора		напр. B							
клас - A, B, 1/3B									
Вид резистора		напр. Pt100							
Pt100, 2xPt100, інше									
Діапазон роботи датчика		напр. 200°C							
80°C, 200°C, інше									

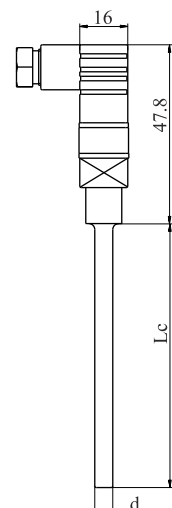
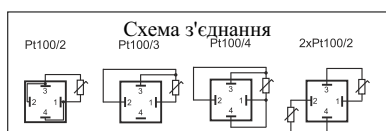


T-145



Спосіб позначення для здійснення замовлення

T	-	145	-	-	-	-	-	-	-
Діаметр датчика d		6							
6 мм інше									
Довжина датчика Lc		100							
100 мм, інше									
Схема з'єднання		напр. 2							
2-, 3-, 4-пров.									
Клас резистора		напр. B							
клас - A, B, 1/3B									
Вид резистора		напр. Pt100							
Pt100, 2xPt100, інше									
Діапазон роботи датчика		напр. 200°C							
80°C, 200°C, інше									

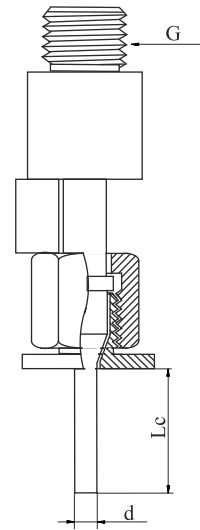


TH-151

Спосіб позначення для здійснення замовлення



Перетворювач	тип	P
Діаметр датчика d	Ø 3 мм	3
інше		
Довжина датчика Lc	20 мм	20
інше		
Різьбове з'єднання G	M12x1	M12x1
інше		
Схема з'єднання	2-пров., 3-пров., 4-пров.	напр. 2
Клас резистора	клас -A, B, 1/3B	напр. B
Вид резистора	Pt100, 2xPt100, інше	напр. Pt100

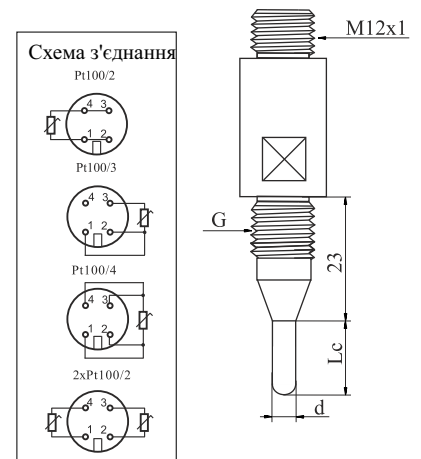


TH-152

Спосіб позначення для здійснення замовлення



Перетворювач	тип	P
Діаметр датчика d	Ø 4 мм	4
Довжина датчика Lc	13 мм	13
Різьбове з'єднання G	M12x1,5	M12x1,5
Схема з'єднання	2-пров., 3-пров., 4-пров.	напр. 2
Клас резистора	клас -A, B, 1/3B	напр. B
Вид резистора	Pt100, 2xPt100, інше	напр. Pt100
Вид виконання	1- роз'єм M12 2-головка 304(1.4301)	1



TH-154

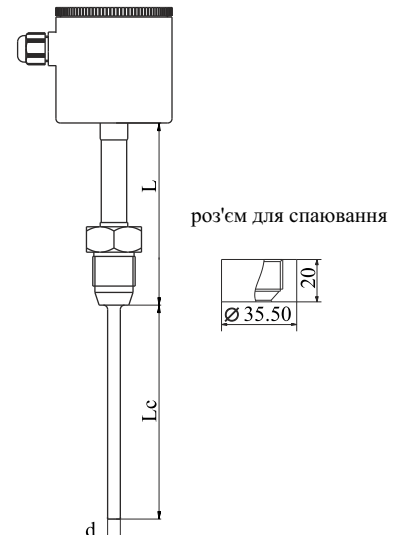
Спосіб ozn:



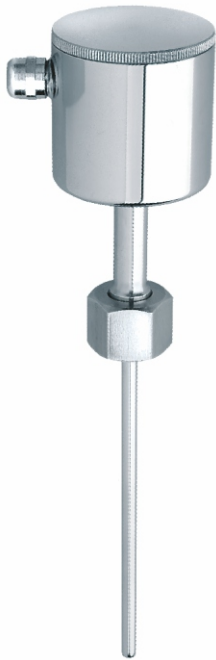
Przetwornik	тип wg tabeli	
Średnica	Ø6 mm,	
Długość	100 mm,	
Długość	60mm, in	
Rodzaj g	B, MA, N	
Rodzaj p	3-przew.,	
Klasa rez	klasa -A,	
Rodzaj re	Pt100, 2x	

Спосіб позначення для здійснення замовлення

Перетворювач	тип зг. таблиці	напр. P9
Діаметр датчика d	Ø 6 мм, інше	6
Довжина датчика Lc	100 мм, інше	100
Довжина L	60 мм, інше	60
Вид головки	B, MA, NA, H, інше	H
Схема з'єднання	3-пров., 4-пров.	напр. 3
Клас резистора	клас -A, B, 1/3B	напр. B
Вид резистора	Pt100, 2xPt100	напр. Pt100

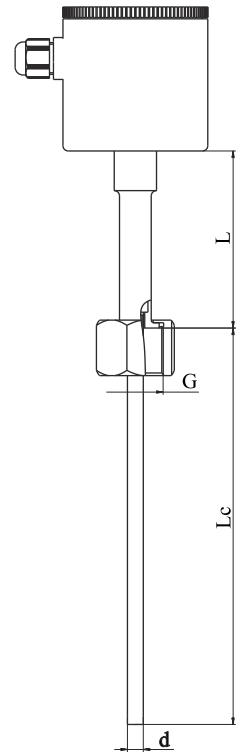


ТН-156а



Спосіб позначення для здійснення замовлення

□	-	ТН	-	156а	-	□	-	□	-	□	-	□	-	□	-	□	-	□
Перетворювач																		
Тип згідно таблиці		напр. P9																
Діаметр датчика d		ø 6 мм															інше	
Довжина датчика Lc		50 мм															100	
Довжина L		60 мм															60	
Різьбове з'єднання		M12x1,5															G3/8"	
																	G1/2"	
Вид головки		В, М А, N А, Н																
Схема з'єднання		2-пров., 3-пров., 4-пров.															напр. 2	
Клас резистора		клас - А, В, 1/3В															напр. В	
Вид резистора		Pt100, 2xPt100, інше															напр. Pt100	

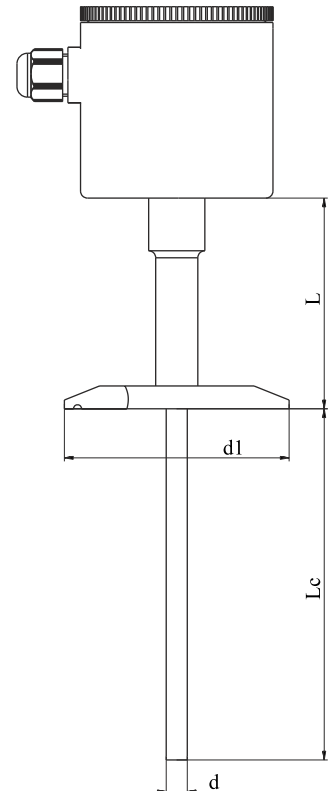


ТН-160



Спосіб позначення для здійснення замовлення

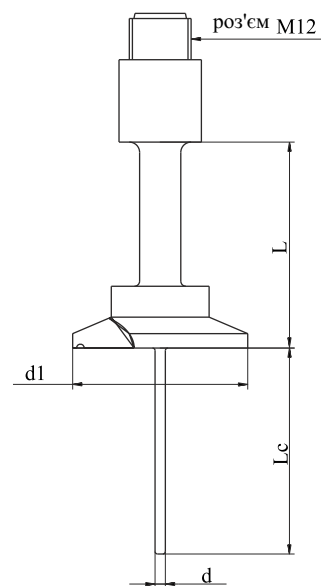
□	-	ТН	-	160	-	□	-	□	-	□	-	□	-	□	-	□	-	□
Перетворювач																		
Тип згідно таблиці		напр.																
Діаметр датчика d		ø 6 мм															6	
Розмір фланця		DN15															DN25	
																	DN50	
Довжина датчика Lc		50 мм															50	
Довжина L		60 мм															60	
Схема з'єднання		3-пров., 4-пров.															напр. 3	
Клас резистора		клас - А, В, 1/3В															напр. В	
Вид резистора		Pt100, 2xPt100, інше															напр. Pt100	



ТН-161

Спосіб позначення для здійснення замовлення

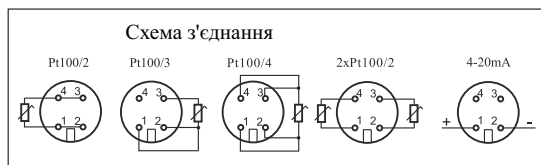
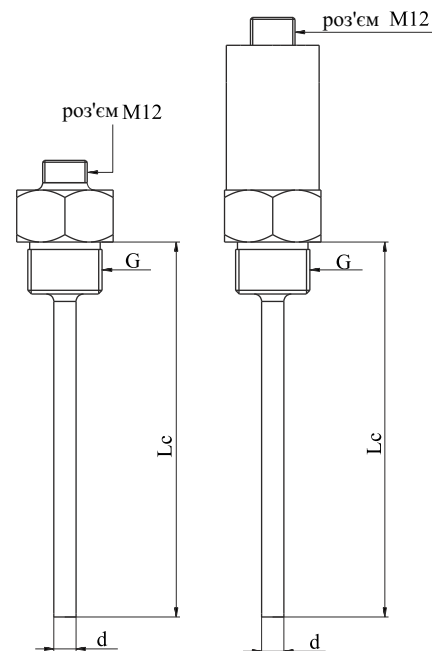
□	-	ТН	-	161	-	□	-	□	-	□	-	□	-	□	-	□
Перетворювач																
Тип		Р														
Діаметр датчика d																
6 мм		6														
інше																
Розмір фланца																
Dn15		DN15														
Dn25																
Dn50																
інше																
Довжина датчика Lc																
40 мм		40														
інше																
Довжина L																
40 мм		40														
інше																
Схема з'єднання																
2-пров., 3-пров., 4-пров.		2														
Клас резистора																
клас - А, В, 1/3В		напр. В														
Вид резистора																
Pt100, 2xPt100, інше		напр. Pt100														



Т-180

Спосіб позначення для здійснення замовлення

□	-	Т	-	180	-	□	-	□	-	□	-	□	-	□	-	□
Перетворювач																
тип згідно таблиці		Р														
Діаметр датчика d																
6 мм																
інше																
Довжина датчика Lc																
100 мм		100														
інше																
Схема з'єднання																
2-пров., 3-пров., 4-пров.		напр. 2														
Різьбове з'єднання																
M20x1,5		M20x1,5														
інше																
Тип роз'єму																
штекер M12		напр. M12														
Клас резистора																
клас - А, В, 1/3В		напр. В														
Вид резистора																
Pt100, 2xPt100, інше		напр. Pt100														

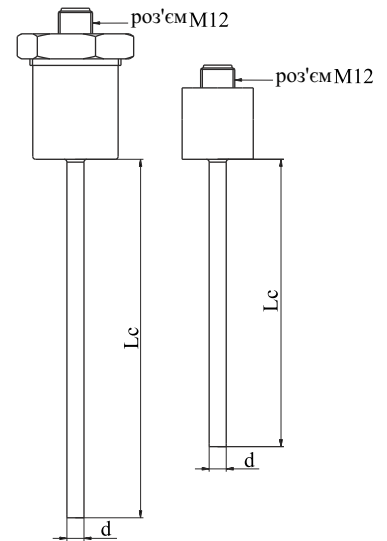


T-181

Спосіб позначення для здійснення замовлення



Перетворювач	тип	T	181						
Діаметр датчика d	φ6 мм	6							
Довжина датчика Lc	100 мм	100							
Схема з'єднання	2-пров, 3-пров, 4-пров.	напр. 2							
Тип роз'єму	роз'єм M12	M12							
Клас резистора	клас - A, B, 1/3B	напр. B							
Вид резистора	Pt100, 2xPt100, інше	напр. Pt100							

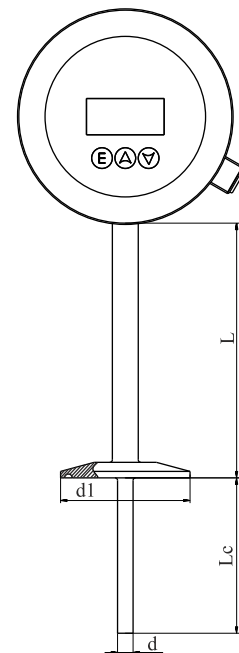


TH-160W

Спосіб позначення для здійснення замовлення



Перетворювач	тип	TH	160W						
Діаметр датчика d	6 мм	6							
Розмір фланця	Dn15, Dn25, Dn50, інше	DN50							
Довжина датчика Lc	50 мм	50							
Довжина L	60 мм	60							
Схема з'єднання	3-пров 4-пров.	напр. 3							
Клас резистора	клас -A, B, 1/3B	напр. B							
Вид резистора	Pt100, 2xPt100, інше	напр. Pt100							



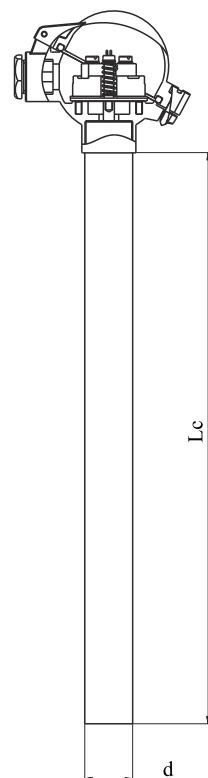
Місцевий дисплей
 LED вихід 1xP 4...20мА, або вихід 2xP 4...20мА
 LCD вихід 1xP 4...20мА, або відсутність виходу – батарейне живлення

T-200

Спосіб позначення для здійснення замовлення

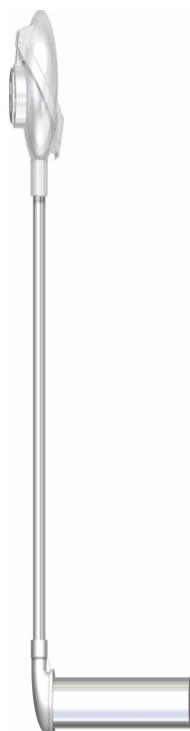


□	-	T	-	200	-	□	-	□	-	□	-	□	-	□	-	□
Перетворювач Тип згідно табл. напр. P12																
Кратність датчика одинарний без озн. подвійний - 2																
Чутливий елемент (ЧЕ) NiCr-NiAl (K) K Fe-CuNi (J)																
Вид оболонки термостійка - 1 1 квасостійка - 2																
Тип головки B, DA, NA, TL напр. NA																
Довжина датчика Lc 500 мм 500 1000 мм інше																
Клас ЧЕ Кл 1, 2 напр. 2																
Діапазон роботи датчика 800°C, 1000°C, інше напр. 1000°C																

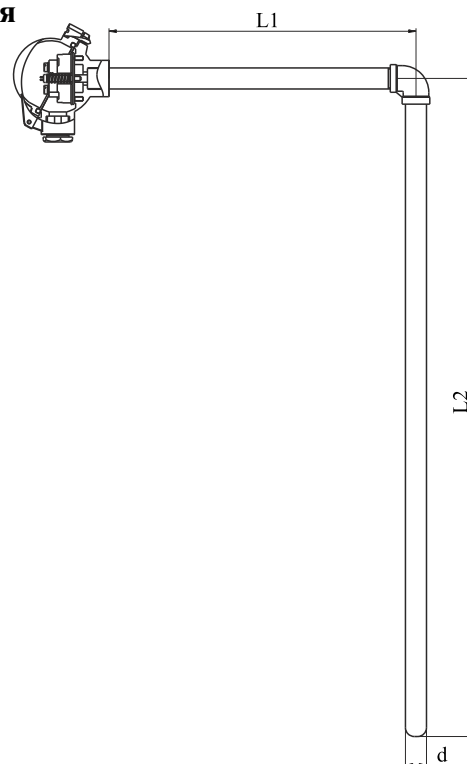


T-200Z

Спосіб позначення для здійснення замовлення



□	-	T	-	200Z	-	□	-	□	-	□	-	□	-	□	-	□
Перетворювач Тип згідно табл. напр. P12																
Кратність датчика одинарний без озн. подвійний - 2																
Чутливий елемент датчика NiCr-NiAl (K) K Fe-CuNi (J)																
Вид оболонки термостійка - 1 1 квасостійка - 2																
Тип головки B, NA напр. B																
Відношення довжини L2/L1 500 мм/400 мм 500/400 800 мм/600 мм																
Клас ЧЕ клас 1, 2 напр. 2																
Діапазон роботи датчика 800°C, 1000°C, інше напр. 1000°C																

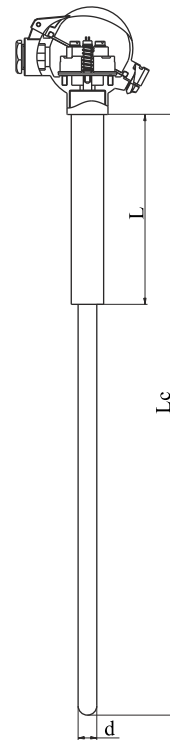


T-200C-K

Спосіб позначення для здійснення замовлення

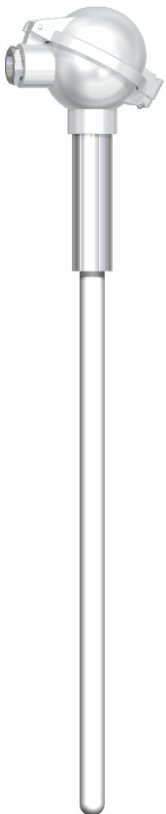


□	-	T	-	200C	-	□	-	□	-	□	-	□	-	□	-	□	-	□
Перетворювач																		
Тип згідно табл. напр.P12																		
Кратність датчика																		
одинарний без ozn.																		
подвійний-2																		
Чутливий елемент датчика																		
NiCr-NiAl (K)																		
K																		
Тип головки																		
B, NA, DA																		
NA																		
Діаметр оболонки d																		
ø10 мм																		
10																		
ø15 мм																		
інше																		
Довжина датчика Lc																		
500 мм																		
500																		
інше																		
Довжина металевого носія L																		
150 мм																		
150																		
інше																		
Клас чутливого елемента																		
кл. 1, 2																		
напр. 2																		

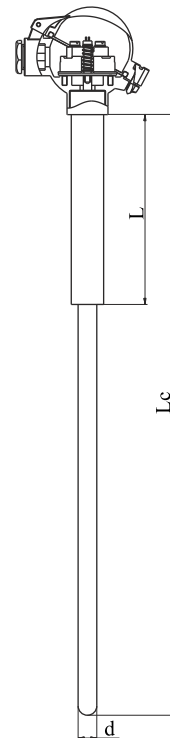


T-200C-S, T-200C-B, T-200C-R

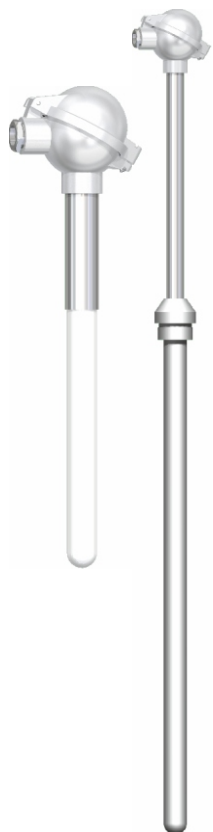
Спосіб позначення для здійснення замовлення



□	-	T	-	200C	-	□	-	□	-	□	-	□	-	□	-	□	-	□
Перетворювач																		
Тип згідно табл. напр.P12																		
Кратність датчика																		
одинарні без ozn.																		
подвійний - 2																		
Чутливий елемент датчика																		
PtRh10-Pt (S)																		
S																		
PtRh30-PtRh6 (B)																		
Діаметр проводу dL																		
ø 0,35 мм - 1																		
1																		
ø 0,5 мм - 2																		
Тип головки																		
B, DA, NA																		
A																		
Діаметр оболонки																		
ø 10 мм																		
15																		
ø 15 мм																		
інше																		
Довжина датчика Lc																		
500 мм																		
500																		
інше																		
Довжина металевого носія L																		
150 мм																		
150																		
інше																		
Клас ЧЕ																		
кл. 1,2																		
напр. 2																		

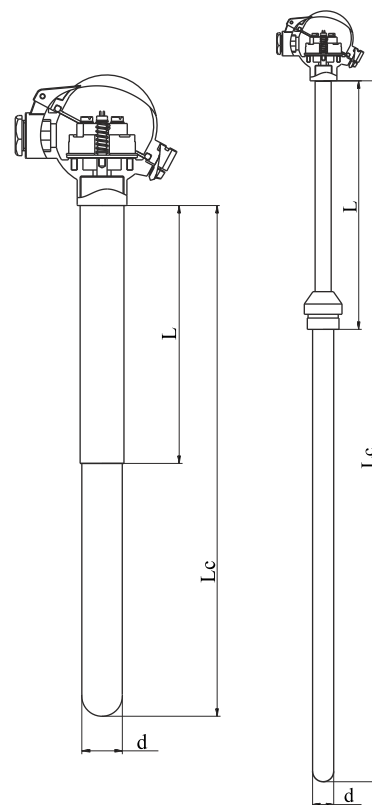


T-200CM



Спосіб позначення для здійснення замовлення

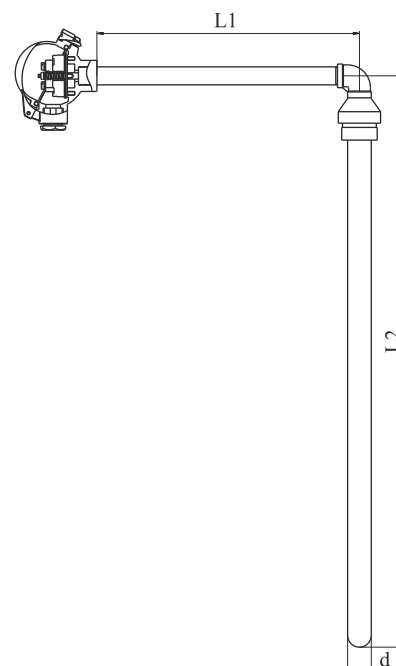
□	-	T	-	200CM	-	□	-	□	-	□	-	□	-	□	-	□	-	□	-	□
Перетворювач тип згідно табл. напр. P12																				
Кратність датчика одинарний без озн. . подвійний-2																				
Чутливий елемент NiCr-NiAl (K) K Fe-CuNi (J)																				
Вид кераміки CRYSTON 798 -1 1 SR-SLN -2																				
Діаметр оболонки d ø16мм ø25мм 25 інше																				
Довжина датчика Lc 300 мм 300 500 мм інше																				
Довжина металевого носія L 150 мм, інше 150																				
Тип головки B, NA напр. NA																				
Клас ЧЕ Кл 1, 2 напр. 2																				
Діапазон роботи датчика 800°C, 1000°C, інше напр. 1000°C																				



T-200CMZ

Спосіб позначення для здійснення замовлення

□	-	T	-	200CMZ	-	□	-	□	-	□	-	□	-	□	-	□	-	□	-	□
Перетворювач тип згідно табл. напр. P12																				
Кратність датчика одинарний без озн. подвійний - 2																				
Чутливий елемент NiCr-NiAl (K) K Fe-CuNi (J)																				
Вид кераміки CRYSTON 798 -1 1 SR-SLN -2																				
Діаметр оболонки d ø16 мм ø25мм, інше 25																				
Довжина датчика Lc 300 мм/400 мм 300/400 500 мм/400 мм, інше																				
Довжина металевого носія L 150 мм 150 100 мм, інше																				
Тип головки B, NA напр. B																				
Клас ЧЕ кл. 1, 2 напр. 2																				
Діапазон роботи датчика 800°C, 1000°C, інше напр. 1000°C																				

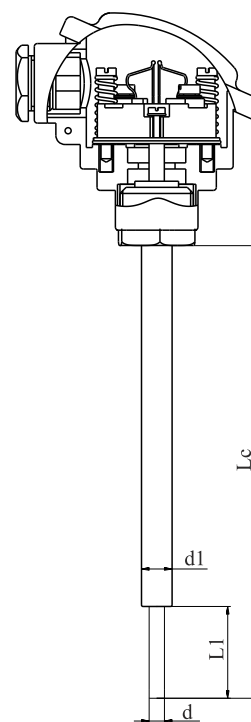


T-208G

Спосіб позначення для здійснення замовлення

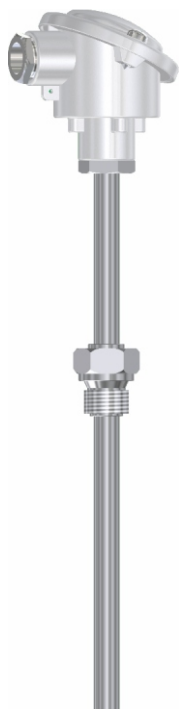


-	T	-	208G	-	-	-	-	-	-	-	-	-	-	-	-	-
Перетворювач																
Тип згідно табл. напр. P1																
Кратність датчика одинарний без озн.																
подвійний-2																
Чутливий елемент																
															K	
NiCr-NiAl (K)																
Fe-CuNi (J)																
Вид оболонки																
															1	
інконель - 1																
сталь kwasостійка- 2																
Діаметр датчика d																
															4	
ø 4 мм, інше																
Діаметр датчика d1																
															8	
ø 8 мм, інше																
Довжина датчика Lc																
															150	
150 мм, інше																
Довжина датчика L																
															30	
30 мм, інше																
Тип головки																
															напр. B	
B, NA, MA																
Вид спаювання																
															напр. SO	
SO - ізолюване																
SP - неізолюване																
Клас ЧЕ																
															напр. 2	
кл. 1, 2																

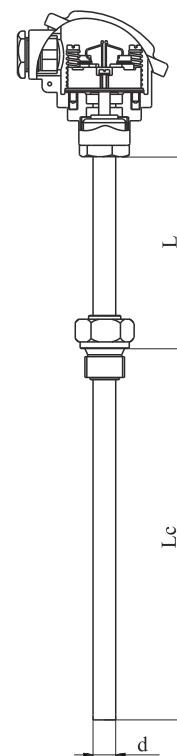


T-211

Спосіб позначення для здійснення замовлення



-	T	-	211	-	-	-	-	-	-	-	-	-	-	-	-	-
Перетворювач																
Тип згідно табл. напр. P1																
Кратність датчика одинарний без озн.																
подвійний-2																
Чутливий елемент																
															K	
NiCr-Al (K)																
Fe-CuNi (J)																
Діаметр датчика d																
															10	
ø 10 мм																
інше																
Довжина датчика Lc																
															100	
100 мм																
інше																
Довжина датчика L																
															100	
100 мм																
інше																
Тип головки																
															напр. B	
B, MA, NA																
Різьбове з'єднання																
															M20x1,5	
M20x1,5																
інше																
Клас ЧЕ																
															напр. 2	
кл. 1, 2																

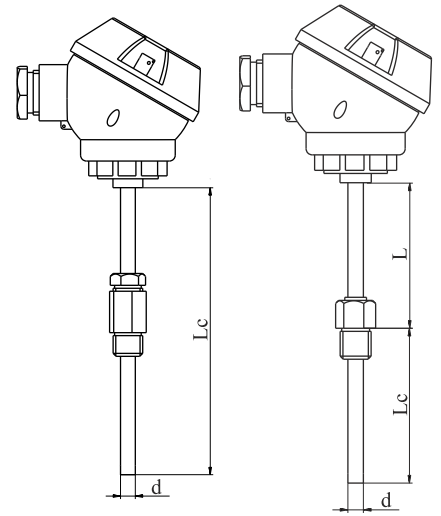


T-201G

Спосіб позначення для здійснення замовлення



□ - T - 201G - □ - □ - □ - □ - □ - □ - □ - □ - □ - □	
Перетворювач	
Тип згідно таблиці	P
Кратність датчика одинарний без ozn. подвійний - 2	
Чутливий елемент	
NiCr-Al (K)	K
Fe-CuNi (J)	
Cu-CuNi(T)	
Діаметр оболонки d	
4мм, 5мм, 6мм	4
Довжина датчика Lc	
100 мм, інше	100
Довжина датчика L	
рухома різьба	-
нерухома різьба	30
Тип головки	
MA, NA, B	
Вид різьби	
нерухома - 1	1
рухома - 2	
Різьбове з'єднання	
M10x1	M10x1
інше	
Клас ЧЕ	
кл. 1, 2	напр. 2

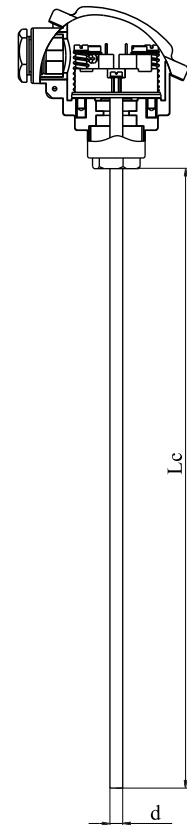


T-201Gr

Спосіб позначення для здійснення замовлення



□ - T - 201Gr - □ - □ - □ - □ - □ - □ - □ - □ - □ - □	
Перетворювач	
Тип згідно таблиці	
Кратність датчика одинарний без ozn. подвійний-2	
Чутливий елемент	
NiCr-NiAl (K)	K
Fe-CuNi(J)	
Вид оболонки	
інконель - 1	1
квасостійка сталь - 2	
Діаметр датчика d	
∅ 0,5;1;1,5;2;3;4,5;6 мм	напр. 3
інше	
Довжина датчика Lc	
500 мм	500
інше	
Тип головки	
B, NA	напр. NA
Вид спаювання	
SO - ізольоване	SO
SP - неізольоване	
Клас ЧЕ	
Кл. 1, 2	напр. 2

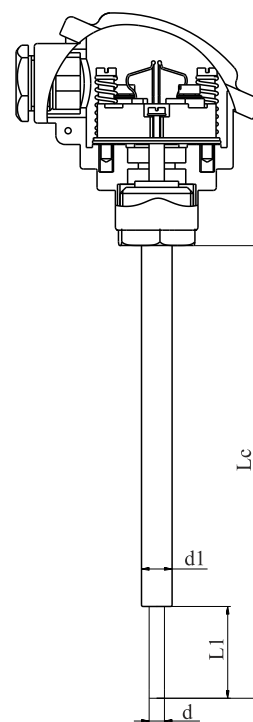


T-208G

Спосіб позначення для здійснення замовлення

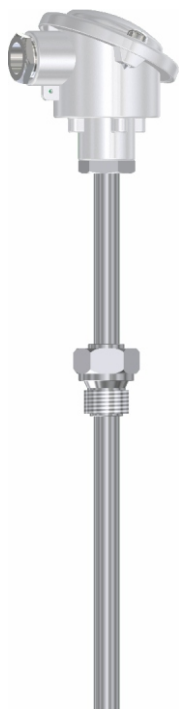


-	T	-	208G	-	-	-	-	-	-	-	-	-	-	-	-	-
Перетворювач																
Тип згідно табл. напр. P1																
Кратність датчика																
одинарний без озн.																
подвійний-2																
Чутливий елемент																
NiCr-NiAl (K) K																
Fe-CuNi (J)																
Вид оболонки																
інконель - 1 1																
сталь kwasостійка- 2																
Діаметр датчика d																
4 мм, інше 4																
Діаметр датчика d1																
8 мм, інше 8																
Довжина датчика Lc																
150 мм, інше 150																
Довжина датчика L																
30 мм, інше 30																
Тип головки																
B, NA, MA напр. B																
Вид спаювання																
SO - ізольоване напр. SO																
SP – неізольоване																
Клас ЧЕ																
кл. 1, 2 напр. 2																

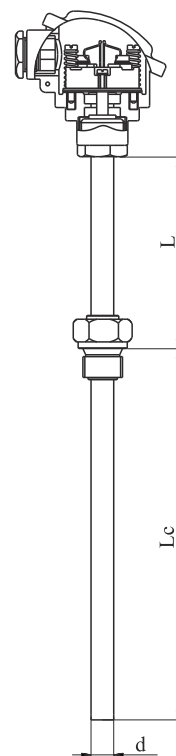


T-211

Спосіб позначення для здійснення замовлення



-	T	-	211	-	-	-	-	-	-	-	-	-	-	-	-
Перетворювач															
Тип згідно табл. напр. P1															
Кратність датчика															
одинарний без озн.															
подвійний-2															
Чутливий елемент															
NiCr-Al (K) K															
Fe-CuNi (J)															
Діаметр датчика d															
10 мм 10															
інше															
Довжина датчика Lc															
100 мм 100															
інше															
Довжина датчика L															
100 мм 100															
інше															
Тип головки															
B, MA, NA напр. B															
Різьбове з'єднання															
M20x1,5 M20x1,5															
інше															
Клас ЧЕ															
кл. 1, 2 напр. 2															

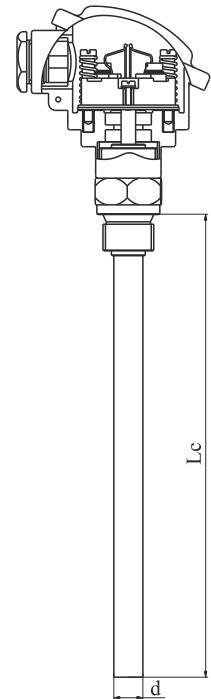


T-212

Спосіб позначення для здійснення замовлення



Т	212								
Перетворювач									
Тип згідно з табл. напр. P1									
Кратність датчика одинарний без озн. подвійний-2									
Чутливий елемент (ЧЕ)									
NiCr-Al (K)									K
Fe-CuNi(J)									
Діаметр оболонки d									
10 мм									10
12 мм									
інше									
Довжина датчика Lc									
100 мм									100
інше									
Тип головки									
B, DA, NA									напр. B
Різьбове з'єднання									
M20x1,5						M20x1,5			
інше									
Клас ЧЕ									
кл. 1,2									напр. 2

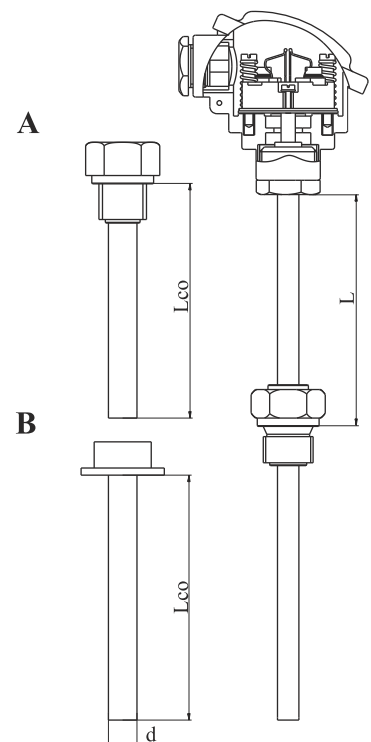


T-219

Спосіб позначення для здійснення замовлення



Т	219								
Перетворювач									
Тип згідно з таблицею P1									
Кратність датчика одинарний без озн. подвійний-2									
Чутливий елемент (ЧЕ)									
NiCr-Al (K)									K
Fe-CuNi(J)									
Діаметр датчика d									
10 мм									10
12 мм									
інше									
Довжина датчика L									
50 мм									50
100 мм									
інше									
Довжина датчика Lc									
50 мм									100
100 мм									
інше									
Різьбове з'єднання									
M20x1,5						M20x1,5			
інше									
Клас ЧЕ									
кл. 1, 2									
Вид оболонки									
Оболонка А									напр. А
Оболонка В									



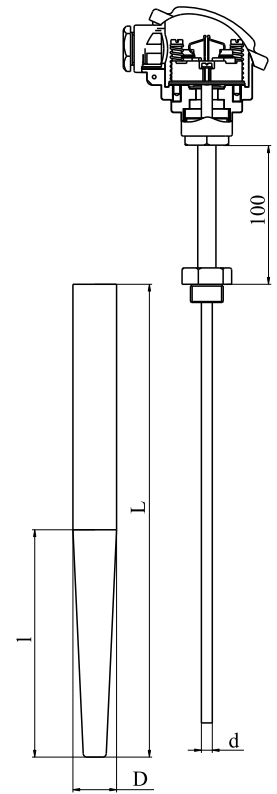
T-219a

Спосіб позначення для здійснення замовлення



	-	T	-	219a	-	-	-	-	-	-	-	-	-
Перетворювач				тип									
Кратність датчика				одинарний без ozn.									
Кратність датчика				подвійний-2									
Чутливий елемент				NiCr-NiAl (K), Fe-CuNi (J) K									
Діаметр оболонки D				18 H7, 24 H7									
Діаметр вкладки d				3 мм, 6мм									
Довжина оболонки Lc				100 мм, 140 мм, 200 мм									
Різьбове з'єднання				M12x1,5, M14x1,5									
Тип головки				B, NA									
Матеріал оболонки				15 НМ, 10Н2М									
Клас чутливого елемента				Кл. 1, 2									

Оболонка			Внутр.різьба	Вкладка [мм]	
D	L	I			
18H7	100	35	M12x1,5	3	235
	140	65			275
	200	65			335
24H7	140	65	M14x1,5	6	275
	200	65			335

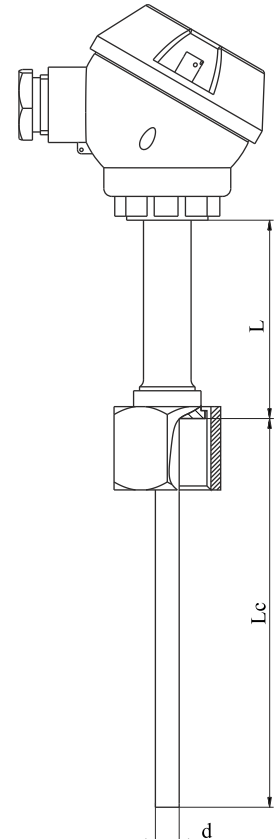


T-220

Спосіб позначення для здійснення замовлення



	-	T	-	220	-	-	-	-	-	-	-	-	-
Перетворювач				тип згідно табл. P1									
Кратність датчика				одинарний без ozn.									
Кратність датчика				подвійний - 2									
Чутливий елемент				NiCr-Al (K) K									
Чутливий елемент				Fe-CuNi(J)									
Діаметр датчика d				10мм									
Діаметр датчика d				інше									
Довжина датчика Lc				100 мм									
Довжина датчика Lc				інше									
Довжина L				50 мм									
Довжина L				інше									
Тип головки				B, MA, NA									
Різьбове з'єднання всередині рухомої гайки				M20x1,5									
Різьбове з'єднання всередині рухомої гайки				інше									
Клас чутливого елемента				кл. 1,2									

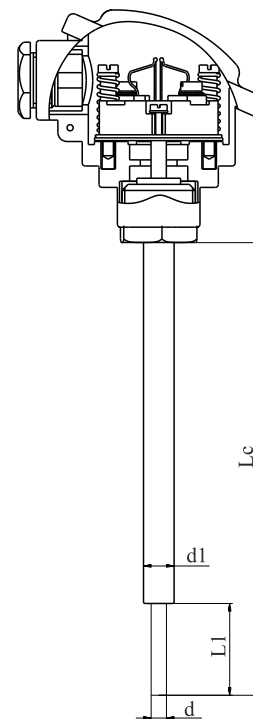


T-208G

Спосіб позначення для здійснення замовлення

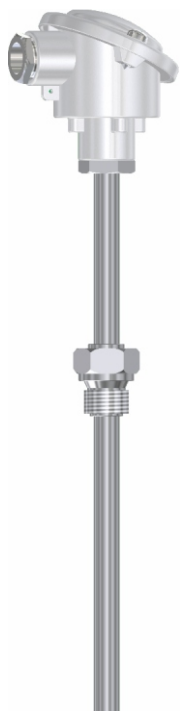


Т	208G									
Перетворювач										
Тип згідно табл. напр. P1										
Кратність датчика										
одинарний без озн.										
подвійний-2										
Чутливий елемент										
NiCr-NiAl (K)										
Fe-CuNi (J)										
Вид оболонки										
інконель - 1										
сталь kwasостійка- 2										
Діаметр датчика d										
4 мм, інше										
Діаметр датчика d1										
8 мм, інше										
Довжина датчика Lc										
150 мм, інше										
Довжина датчика L										
30 мм, інше										
Тип головки										
V, NA, MA										
напр. B										
Вид спаювання										
SO - ізольоване										
напр. SO										
SP – неізольоване										
Клас ЧЕ										
кл. 1, 2										
напр. 2										

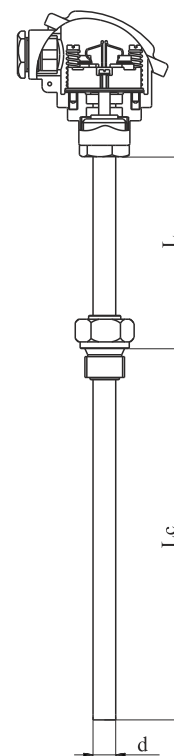


T-211

Спосіб позначення для здійснення замовлення



Т	211									
Перетворювач										
Тип згідно табл. напр. P1										
Кратність датчика										
одинарний без озн.										
подвійний-2										
Чутливий елемент										
NiCr-Al (K)										
Fe-CuNi (J)										
Діаметр датчика d										
10 мм										
інше										
Довжина датчика Lc										
100 мм										
інше										
Довжина датчика L										
100 мм										
інше										
Тип головки										
V, MA, NA										
напр. B										
Різьбове з'єднання										
M20x1,5										
M20x1,5										
інше										
Клас ЧЕ										
кл. 1, 2										
напр. 2										

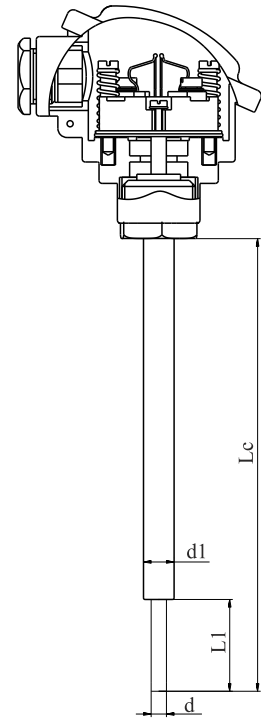


T-208G

Спосіб позначення для здійснення замовлення

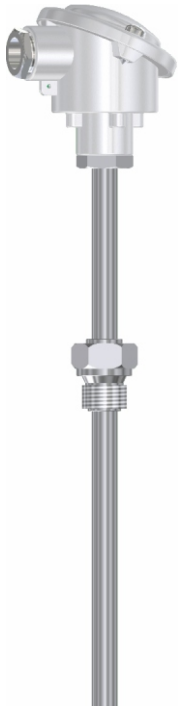


-	T	-	208G	-	-	-	-	-	-	-	-	-	-	-
Перетворювач														
Тип згідно табл. напр. P1														
Кратність датчика														
одинарний без озн.														
подвійний-2														
Чутливий елемент														
NiCr-NiAl (K) K														
Fe-CuNi (J)														
Вид оболонки														
інконель - 1 1														
сталь kwasостійка- 2														
Діаметр датчика d														
4 мм, інше 4														
Діаметр датчика d1														
8 мм, інше 8														
Довжина датчика Lc														
150 мм, інше 150														
Довжина датчика L														
30 мм, інше 30														
Тип головки														
B, NA, MA напр. B														
Вид спаювання														
SO - ізольоване напр. SO														
SP – неізольоване														
Клас ЧЕ														
кл. 1, 2 напр. 2														

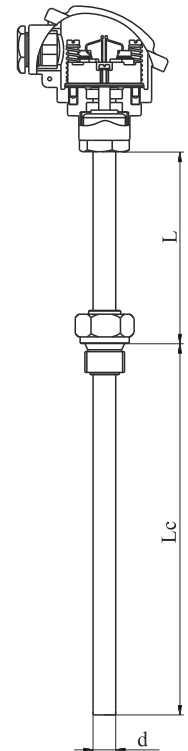


T-211

Спосіб позначення для здійснення замовлення



-	T	-	211	-	-	-	-	-	-	-	-	-	-	-
Перетворювач														
Тип згідно табл. напр. P1														
Кратність датчика														
одинарний без озн.														
подвійний-2														
Чутливий елемент														
NiCr-Al (K) K														
Fe-CuNi (J)														
Діаметр датчика d														
10 мм 10														
інше														
Довжина датчика Lc														
100 мм 100														
інше														
Довжина датчика L														
100 мм 100														
інше														
Тип головки														
B, MA, NA напр. B														
Різьбове з'єднання														
M20x1,5 M20x1,5														
інше														
Клас ЧЕ														
кл. 1, 2 напр. 2														

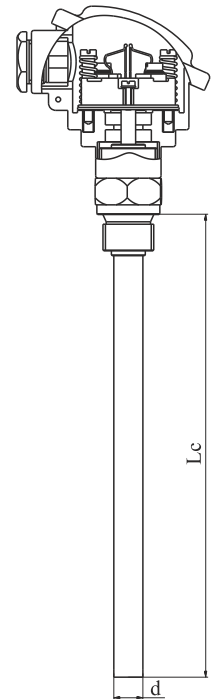


T-212

Спосіб позначення для здійснення замовлення



Т	212								
Перетворювач									
Тип згідно з табл. напр. P1									
Кратність датчика одинарний без озн. подвійний-2									
Чутливий елемент (ЧЕ)									
NiCr-Al (K)									K
Fe-CuNi(J)									
Діаметр оболонки d									
10 мм									10
12 мм									
інше									
Довжина датчика Lc									
100 мм									100
інше									
Тип головки									
B, DA, NA									напр. B
Різьбове з'єднання									
M20x1,5							M20x1,5		
інше									
Клас ЧЕ									
кл. 1,2									напр. 2

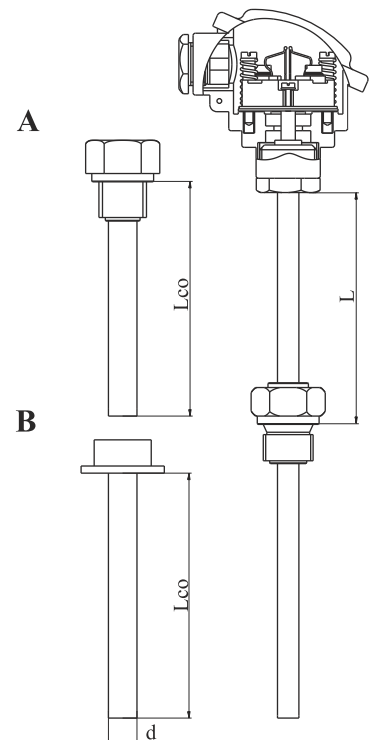


T-219

Спосіб позначення для здійснення замовлення



Т	219								
Перетворювач									
Тип згідно з таблицею P1									
Кратність датчика одинарний без озн. подвійний-2									
Чутливий елемент (ЧЕ)									
NiCr-Al (K)									K
Fe-CuNi(J)									
Діаметр датчика d									
10 мм									10
12 мм									
інше									
Довжина датчика L									
50 мм									50
100 мм									
інше									
Довжина датчика Lc									
50 мм									100
100 мм									
інше									
Різьбове з'єднання									
M20x1,5							M20x1,5		
інше									
Клас ЧЕ									
кл. 1, 2									
Вид оболонки									
Оболонка А									напр. А
Оболонка В									

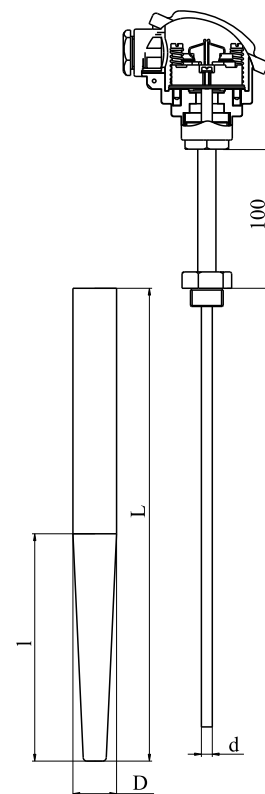


T-219a

Спосіб позначення для здійснення замовлення



□	-	T	-	219a	-	□	-	□	-	□	-	□	-	□	-	□	-	□	-	□	-	□	-	□
Перетворювач																								
тип																								
Кратність датчика			одинарний без ozn. / подвійний-2																					
Чутливий елемент			NiCr-NiAl (K), Fe-CuNi (J) K																					
Діаметр оболонки D			18 H7, 24 H7 18																					
Діаметр вкладки d			3 мм, 6мм 3																					
Довжина оболонки Lc			100 мм, 140 мм, 200 мм 100																					
Різьбове з'єднання			M12x1,5, M14x1,5 M12x1,5																					
Тип головки			B, NA напр. B																					
Матеріал оболонки			15 HM, 10H2M 15HM																					
Клас чутливого елемента			Кл. 1, 2 напр. 2																					
Оболонка		Внутр. різьба			Вкладка [мм]																			
D	L	I																						
18H7	100	35	M12x1,5			3	235																	
	140	65					275																	
	200	65					335																	
24H7	140	65	M14x1,5			6	275																	
	200	65					335																	

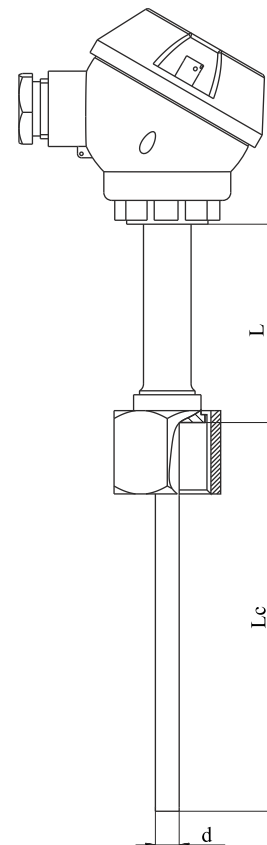


T-220

Спосіб позначення для здійснення замовлення



□	-	T	-	220	-	□	-	□	-	□	-	□	-	□	-	□	-	□	-	□	-	□	-	□
Перетворювач			тип згідно табл. P1																					
Кратність датчика			одинарний без ozn. / подвійний - 2																					
Чутливий елемент			NiCr-Al (K) K / Fe-CuNi(J)																					
Діаметр датчика d			10мм 10 / інше																					
Довжина датчика Lc			100 мм 100 / інше																					
Довжина L			50 мм 50 / інше																					
Тип головки			B, MA, NA напр. B																					
Різьбове з'єднання всередині рухомої гайки			M20x1,5 M20x1,5 / інше																					
Клас чутливого елемента			кл. 1, 2 напр. 2																					

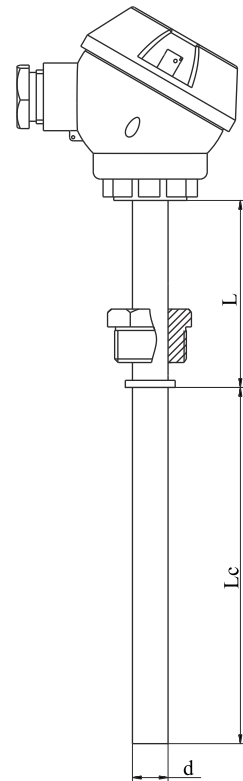


T-221

Спосіб позначення для здійснення замовлення



□	-	T	-	221	-	□	-	□	-	□	-	□	-	□	-	□	-	□
Перетворювач																		
Тип зг.з таблицею напр.P1																		
Кратність датчика																		
одинарний без ozn.																		
подвійний-2																		
Чутливий елемент																		
NiCr-Al (K)																		
Fe-CuNi(J)																		
Діаметр датчика d																		
ø10 мм																		
інше																		
Довжина датчика Lc																		
100 мм																		
інше																		
Довжина L																		
50 мм																		
інше																		
Тип головки																		
B, MA, NA																		
напр. MA																		
Розмір зовнішньої рухомої різьби																		
M12x1																		
інше																		
M12x1																		
Клас чутливого елемента																		
кл. 1, 2																		
напр. 2																		

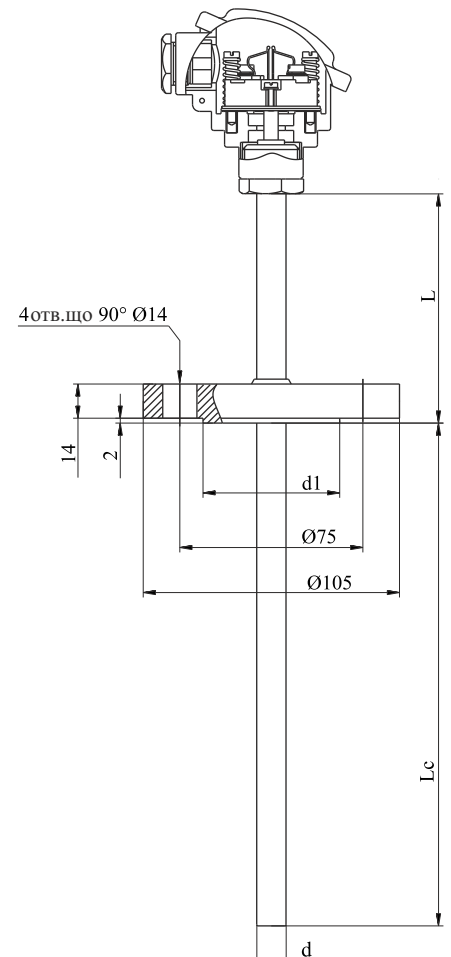


T-223

Спосіб позначення для здійснення замовлення



□	-	T	-	223	-	□	-	□	-	□	-	□	-	□	-	□	-	□
Перетворювач																		
Тип згідно з таблицею P1																		
Кратність датчика																		
одинарні без ozn.																		
подвійний -2																		
Чутливий елемент																		
NiCr-NiAl (K)																		
Fe-CuNi(J)																		
Діаметр датчика d																		
ø12 мм																		
інше																		
Довжина датчика L																		
200 мм																		
інше																		
Довжина L																		
100 мм																		
інше																		
Діаметр фланца d1																		
58 мм																		
56 мм (згідно PN-IS07005-1)																		
58																		
Тип головки																		
B, NA																		
напр. B																		
Клас чутливого елемента																		
кл. 1, 2																		
напр. 2																		



P4

Технічні вимоги

тип:	dTRANST03J
характеристика:	програмований перетворювач
вхід:	Pt100 2- проводове
вихід:	діапазон 4...20 mA
діапазон вимірювання:	-200+850°C
точність:	±0, 1% діапазона
живлення:	7,5...30 V DC
температура роботи:	-40 ...85°C



P9

Технічні вимоги

тип:	dTRANST03B
характеристика:	програмований перетворювач
вхід:	Pt100 2- проводове
вихід:	діапазон 4...20 mA
діапазон вимірювання:	-200+850°C
точність:	±0, 1% діапазона
живлення:	7,5...30 V DC
температура роботи:	-40 ...85°C



P10

Технічні вимоги

тип:	dTRANST03U
характеристика:	програмований перетворювач
вхід:	Pt100 2/3-проводове
вихід:	діапазон 0...10mA
діапазон вимірювання:	-200+850°C
точність:	±0, 1% діапазона
живлення:	7,5...30 V DC
температура роботи:	-40 ...85°C



PS1/PS2

Технічні вимоги

характеристика:	програмований перетворювач
вхід:	Pt100 2-проводове
вихід:	діапазон 4...20 мА/0...10мА
діапазон вимірювання:	-200÷850°C
точність:	±0, 1% діапазона
живлення:	7,5...30V DC
кріплення:	на шині DIN
розміри:	25x79x85 мм
температура роботи:	-40 ...85°C



P11

Технічні вимоги

тип:	PR-5333A, PR-5333B EXi
характеристика:	програмований перетворювач
вхід:	Pt100/Pt1000 3-проводове
вихід:	діапазон 4...20 мА
діапазон вимірювання:	-200÷850°C
точність:	±0,01% діапазона
живлення:	8...35VDC
температура роботи:	-40 ...85°C



P12

Технічні вимоги

тип:	PR-5333A, PR-5333B EXi
характеристика:	програмований перетворювач
вхід:	B,E,J,K,L,N,R,S,T,U,W3
вихід:	діапазон 4...20 мА
діапазон вимірювання:	-12м Вт...+150м Вт
точність:	±0,01% діапазона
живлення:	8...35VDC/8...28VDC(EXi)
температура роботи:	-40 ...85°C



Тип ВА

Технічні вимоги

Температура роботи:	
голівка з ущільненням з маслостійкої гуми:	-40÷100°C
голівка з силіконовим ущільненням:	-40÷150°C
Матеріал арматури:	алюмінієвий сплав
Внутрішні розміри:	ø42x24мм
Додаткове оснащення:	
клемна стеатитова колодка	2-/3-/4-/6-/8 затискова



Тип NAA

Технічні вимоги

Температура роботи:	
голівка з ущільненням з маслостійкої гуми:	40÷100°C
голівка з силіконовим ущільненням:	-40÷150°C
Матеріал арматури:	алюмінієвий сплав
Внутрішні розміри:	ø 42x28мм
Додаткове оснащення:	
клемна стеатитова колодка	2-/3-/4-/6-/8 затискова



Тип МАА

Технічні вимоги

Температура роботи:	
голівка з ущільненням з маслостійкої гуми:	-40÷100°C
голівка з силіконовим ущільненням:	-40÷150°C
Матеріал арматури:	алюмінієвий сплав
Внутрішні розміри:	ø25x22мм
Додаткове оснащення:	
клемна стеатитова колодка	2-/3-/4- затискова



Тип DAA

Технічні вимоги

Температура роботи:	
голівка з ущільненням з маслостійкої гуми:	-40÷100°C
голівка з силіконовим ущільненням:	-40÷150°C
Матеріал арматури:	алюмінієвий сплав
Внутрішні розміри:	ø56x25мм
Додаткове оснащення:	
клемна стеатитова колодка	2-/3-/4-/6-/8 -затискова



Тип NS

Технічні вимоги

Температура роботи:	130°C
Матеріал арматури:	Нориль
Внутрішні розміри:	42x25мм
Додаткове оснащення:	2-/3-/4-/6-/8 затискова
клемна стеатитова колодка	



Тип DANW

Технічні вимоги

Температура роботи:	150°C
Матеріал арматури:	алюміній
Висота головки:	114 мм
клемна стеатитова колодка	2-/3-/4-/6-/8 затискова
Можливість монтажу	2хклемна колодка або 2хперетворювач



Тип Н

Технічні вимоги

Температура роботи:	100°C
Матеріал арматури:	сталь 304(1.4301)
Внутрішні розміри:	42x28 мм
Додаткове оснащення:	2-/3-/4-/6-/8 затискова
клемна стеатитова колодка	



Тип TL

Технічні вимоги

Температура роботи:	200°C
Матеріал арматури:	кераміка, алюміній
Висота головки:	67мм



Тип TS

Технічні вимоги

Температура роботи:	200°C
Матеріал арматури:	кераміка, алюміній
Висота головки:	58мм



FLUKE 9190A



	FLUKE 9190A
Діапазон температури	-95 °C до 140 °C
Точність відображення	± 0,02 °C у цілому діапазоні
Стабільність	± 0,015 °C у цілому діапазоні
Однорідність	± 0,01 °C у цілому діапазоні
Час нагрів./охолодження	-95°C до 140°C 40 мін./ 23°C до -95°C 90 мін.
Розміри (вис.хшир.хглиб.)	480 мм x 205 мм x 380 мм
Вага	16 кг
Гарантія	1 рік
Свідоцтва калібрування	так /акредитоване NIST
Варіант	функція процес

FLUKE 9142/9143/9144



	FLUKE 9142	FLUKE 9143	FLUKE 9144
Діапазон температури	-25°C до 150°C	33°C до 350°C	50°C до 660°C
Точність відображення	± 0,2°C	± 0,2°C	± 0,35°C(420°C) ± 0,5°C(660°C)
Стабільність	± 0,1°C	± 0,02°C(33°C) ± 0,03°C(30°C)	± 0,03°C(350°C) ± 0,05°C(660°C)
Однорідність	± 0,01°C	± 0,01°C	± 0,01°C
Час нагрів./охолодження	23хв./до -25°C 15хв.	5хв./до -100°C 14хв	15хв./до -100°C 15хв
Розміри(вис.хшир.хглиб.)	290 мм x 185 мм x 295 мм		
Вага	8,2 кг	7,3 кг	7,7
Гарантія	1 рік		
Свідоцтва калібрування	так / NIST		
Варіант	функція процес		

FLUKE 9150



	FLUKE 9150
Діапазон температури	150°C до 140°C
Точність відображення	± 5°C у цілому діапазоні
Стабільність	± 0,5°C у цілому діапазоні
Час стабілізації	20 хвилин
Час нагрів./охолодження	до 1200°C 35 мін./140 мін. з блоком
Розміри (вис.хшир.хглиб.)	315 мм x 208 мм x 315 мм
Вага	13 кг
Гарантія	1 рік
Свідоцтва калібрування	так /акредитоване NIST

Фірма TERMO-PRECYZJA виконує заміни окремих блоків до калібраційних печей за погодженням із замовником.

Таблиця кабелів

№	ізоляція	макс.темп.роботи
1.	тефлон/облєтєння	350°C
2.	тефлон/силікон	180°C
3.	силікок/силікон	180°C
4.	PVC/PVC	105°C
5.	тефлон/тефлон	260°C
6.	скловолокнох2/облєт.	400°C
7.	тефлон/облєт./тефлон	200°C

№	ізоляція	макс.темп.роботи
3.	силікон/силікон	180°C
4.	PVC/PVC	105°C
5.	тефлон/тефлон	260°C
6.	скловолокно х2/облєт.	400°C
7.	тефлон/облєт./тефлон	200°C

№	ізоляція	макс.темп.роботи
3.	силікон/силікон	180°C
4.	PVC/PVC	105°C
5.	тефлон/тефлон	260°C
6.	скловолокно х2/облєт.	400°C
7.	тефлон/облєт./тефлон	200°C

Межа допустимого відхилення резистивних термометрів згідно PN-EN 60751:2009

Клас датчиків	Діапазон застосування °C		Допуск* °C
	Резистор друтєвий	Резистор тонкошарєвий	
AA	-50÷250	0÷150	± (0,1 +0,0017 t)
A	-100÷450	-30÷300	± (0,15 +1,002 t)
B	-196÷600	-50÷500	± (0,3 +0,005 t)
C	-196÷600	-50÷600	± (0,6 +0,01 t)

*|t| – значєння температури предстєвєне у °C

Межа допустимого відхилення термометрів термоелектричних (термопари) згідно PN-EN 60854-2

Тип термоелемєнта	Клас 1		Клас 1		Клас 3	
	Діапазон [°C]	Допуск [°C]	Діапазон [°C]	Допуск [°C]	Діапазон [°C]	Допуск [°C]
Тип T Cu-CuNi	-40 ÷ 125	± 0,5	-40 ÷ 133	± 1,0	-67 ÷ 40	± 1,0
Тип J NiCr-CuNi	-40 ÷ 375	± 0,004 x t	133 ÷ 350	± 0,0075 x t	-200 ÷ -67	± 0,015 x t
Тип E NiCr-CuNi	375 ÷ 750	± 1,5	-40 ÷ 333	± 2,5	-	-
Тип N NiCrSi-NiSi	375 ÷ 750	± 0,004 x t	333 ÷ 750	± 0,0075 x t	-	-
Тип E NiCr-CuNi	-40 ÷ 375	± 1,5	-40 ÷ 333	± 2,5	-167 ÷ 40	± 2,5
Тип N NiCrSi-NiSi	375 ÷ 800	± 0,004 x t	333 ÷ 900	± 0,0075 x t	-200 ÷ -167	± 0,015 x t
Тип K NiRC-NiAl	-40 ÷ 375	± 1,5	-40 ÷ 333	± 2,5	-167 ÷ 40	± 2,5
Тип K NiRC-NiAl	375 ÷ 1000	± 0,004 x t	333 ÷ 1200	± 0,0075 x t	-200 ÷ -167	± 0,015 x t
Тип S PtRh10-Pt	-40 ÷ 375	± 1,5	-40 ÷ 333	± 2,5	-167 ÷ 40	± 2,5
Тип S PtRh10-Pt	0 ÷ 1100	± 1,0	0 ÷ 600	± 1,5	-	-
Тип S PtRh10-Pt	1100 ÷ 1600	± [1+0,003(t-1100)]	600 ÷ 1600	± 0,0025 x t	-	-
Тип B PtRh30-PtRh6	-	-	-	-	600 ÷ 800	± 4,0
Тип B PtRh30-PtRh6	-	-	600 ÷ 1700	± 0,0025 x t	800 ÷ 1700	± 0,05 x t

Пєвїрєчна Лєборєторїє

ТЕРМО – ПРЕЦИЗИЯ контролює якїсть вигєтовлєних датчикїв у власнїй пєвїрєчнїй лєборєторїї, оснєщенєй висєклєсовимим вимїрєвєльнимим приладєм.

На прохєння замєвникє вистєвєємє сертїфікат якєстї вїдповїдно до клєсу датчикє, або сертїфікат кєлібрєвєння з рєзультєтєм вимїрєвєнь тє вїдхилєнь.

Спєктр послєг кєлібрєвєння, щє нєдєютьсьє у пєвїрєчнїй лєборєторїї ТЕРМО – ПРЕЦИЗИЯ:

- рєзистєнцїєннї датчикє у дїєпазонї вїд -95°C до 650°C
- термоелектричнї датчикє у дїєпазонї вїд -95°C до 1200°C
- термєстєтє
- портєтивнї тє стєцїєнєрнї пїрємєтрє
- термєвїзїєннї кємерє
- термємєтрє мєнємєтрїчнї тє бїмєтєлєчнї
- електроннї термємєтрє
- лїчїльнїкє електричнї, єнєлєгїєвї і цифрєвї
- рєгулєторє, рєєстрєторє, покєзникє температури
- рєтєврєвєчє температурє з датчикєм



Вимірювання і контроль



датчики температури
з головною



поверхневі датчики
температури



перетворювачі температури
і вологості



перетворювачі



портативні пірометри



стаціонарні пірометри



камери термовізійні



калібратори



портативні вимірювачі



профільовимірювачі
Dataq



лічильники і регулятори



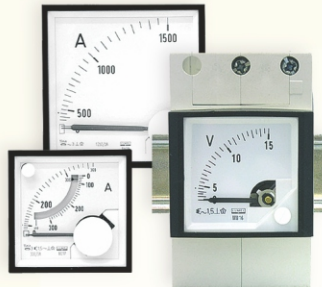
реєстратори



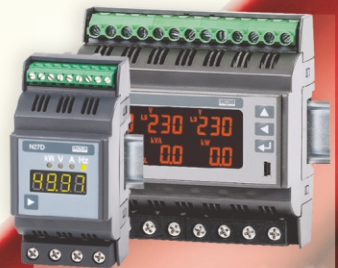
манометри



перетворювачі тиску



аналогові лічильники



лічильники
сітьових параметрів

Додаткову інформацію стосовно наших продуктів
знайдете на нашому сайті

www.termo-precyzja.com.pl

**TERMO
PRECYZJA**

ПП "ПРОФІКОМ"
Україна, м. Львів, інд. 79021
вул. Кульпарківська, 93 оф. 117
тел./факс: (032) 292 44 04;
моб. +38 067 812 07 53
E-mail: profikom@i.ua
Web: profikom.com.ua