

Вентиляционный пылеулавливающий агрегат типа ПА 2-12 МА

Вентиляционный пылеулавливающий агрегат типа ПА2-12МА

Вентиляционный пылеулавливающий агрегат ПА2-12МА

предназначен для улавливания пыли и мелкой стружки, образующихся при обработке металлических изделий абразивным инструментом на заточных или шлифовальных станках.

Агрегат осуществляет двухступенчатую очистку отсасываемого воздуха. Первая ступень очистки - сухой циклон, вторая - тканевый мешочный фильтр. Агрегат работает по ре-циркуляционной схеме.

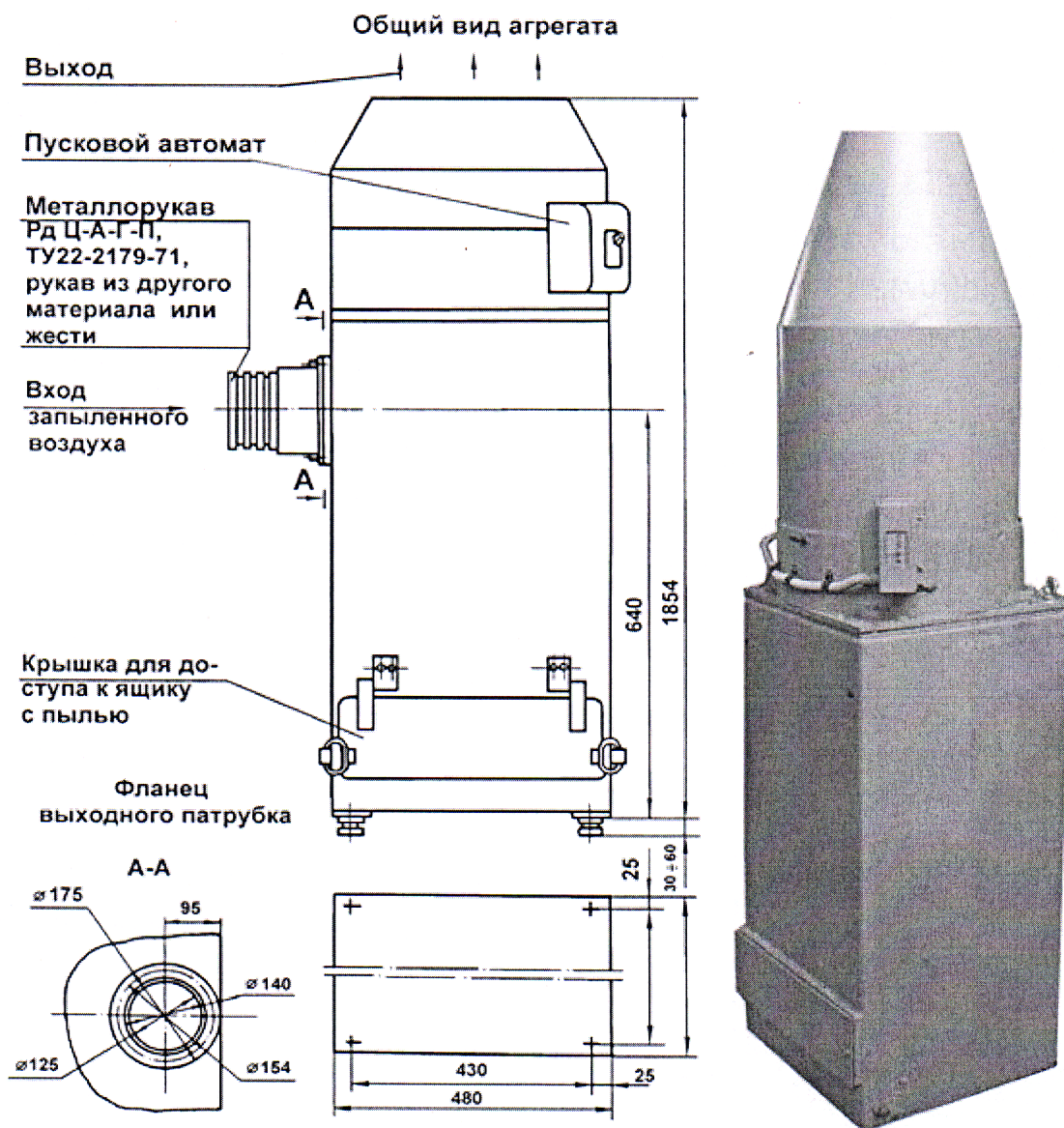


Рис. Общий вид агрегата ПА2-12МА

Общее устройство

Агрегат состоит из следующих основных частей: корпус фильтра; центробежный вентилятор с глушителем шума; фильтровальная камера, включающая сухой циклон и тканевый мешочный фильтр;