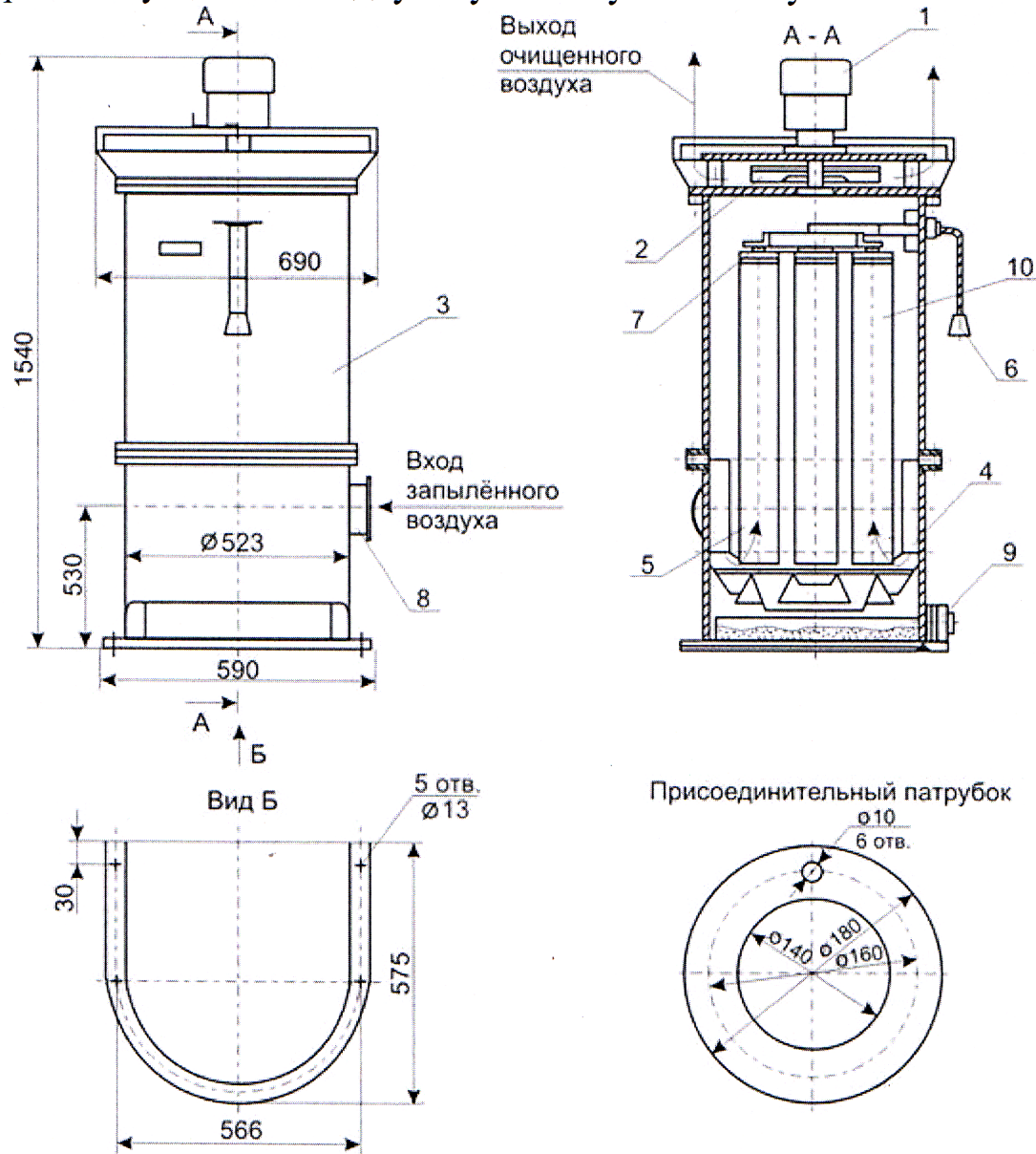


Вентиляционный пылеулавливающий агрегат ЗИЛ - 900М

Вентиляционный пылеулавливающий агрегат ЗИЛ 900М предназначен для улавливания пыли, отсасываемой от укрытия абразивных кругов заточных, обдирочных и шлифовальных станков.

Агрегат осуществляет двухступенчатую очистку отсасываемого воздуха.



- 1-электродвигатель; 2-вентилятор; 3-корпус; 4-фильтр грубой очистки;
5-фильтр тонкой очистки; 6-рукоятка встряхивающего механизма;
7-встряхивающий механизм; 8-присоединительный патрубок;
9-бункер с совком; 10-рукав.

Первая ступень очистки сухой циклон; вторая ступень семи-рукавный фильтр. Агрегат работает по рециркуляционной схеме. Очищенный воздух поступает в обслуживаемое помещение.

Общее устройство.

Агрегат состоит из следующих основных узлов: корпуса, в котором расположены циклон и двенадцать фильтрующих рукавов; вентилятора с электродвигателем; бункера с совком для удаления пыли.