

Инструкция по монтажу и эксплуатации душевых кабин АКЛ90Р-Т, АКЛ100Р-Т



Содержание:

Схема подготовки коммуникаций
Общая схема сборки
Этапы установки
Схемы трубопровода
Схемы электропроводки
Руководство по эксплуатации пульта управления
Эксплуатация душевых устройств
Повседневный уход
Устранение неисправностей

Технические характеристики Функции

Габаритные размеры AKL90P-T – мм 900x900x2200,
AKL100P-T – мм 1000x1000x2200.

Номинальное напряжение, В 220

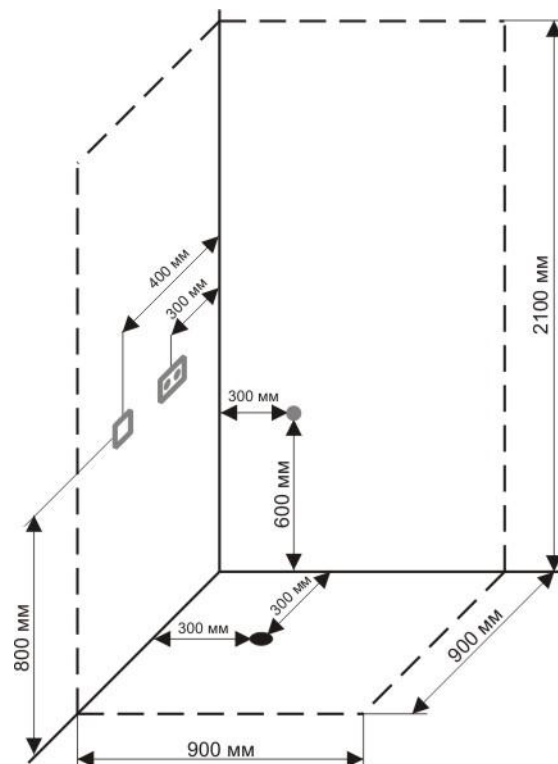
Номинальная частота, Гц 50

- 1 Верхний, тропический душ
- 2 Ручной, съемный душ
- 3 6 форсунок массажа спины
- 4 FM-радио
- 5 Вентилятор
- 6 Внутренняя подсветка

Меры предосторожности:

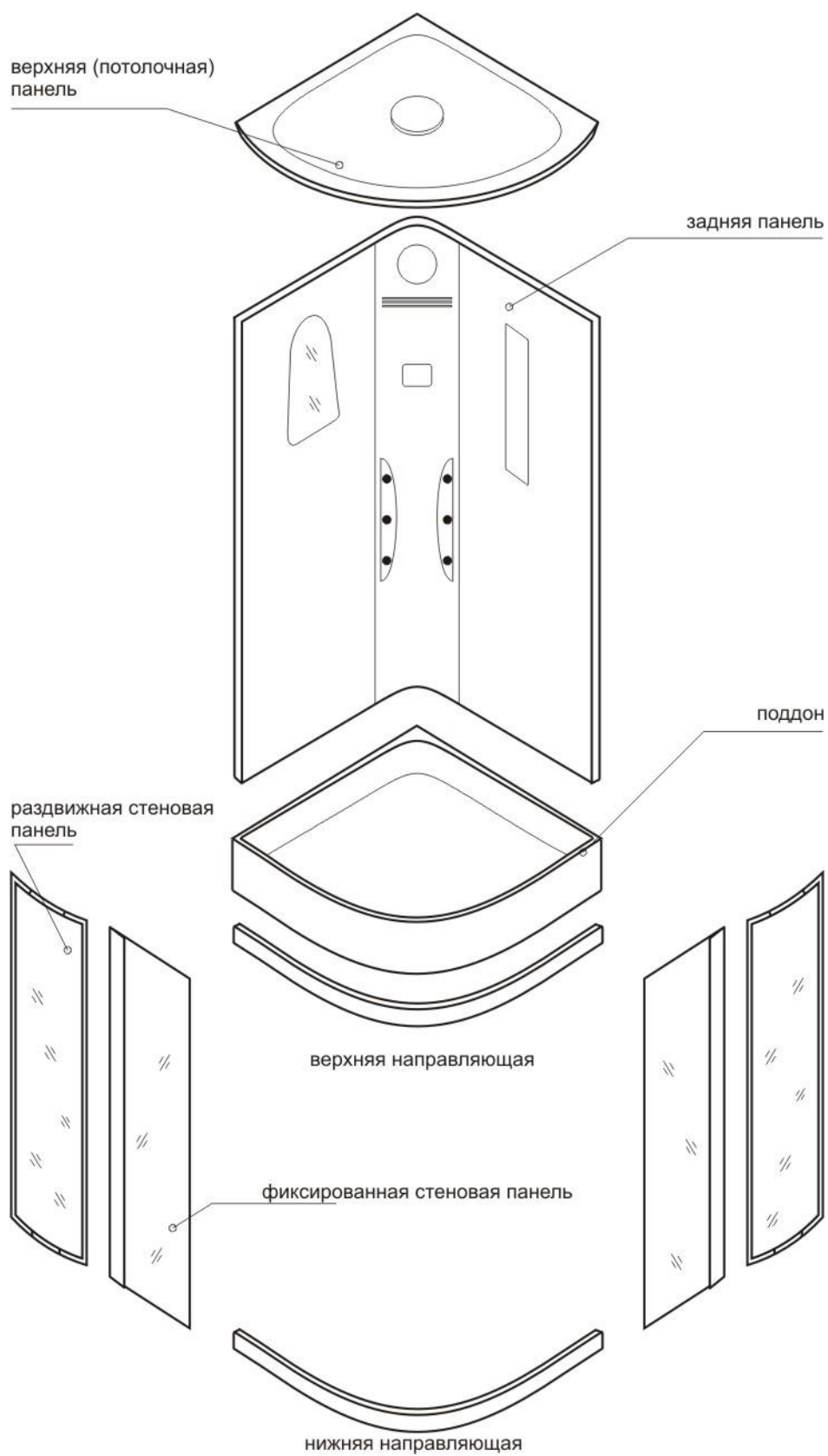
1. Установка душевой кабины должна производиться квалифицированным специалистом, имеющим сертификат электрика.
2. Используемое электрическое напряжение $220V \pm 10\%$.
3. Используемое давление воды 1,5-4,5 BAR.
4. По окончании использования кабины необходимо поставить выключатель в положение «выкл.».
5. По окончании использования кабины необходимо перекрыть подачу холодной и горячей воды к кабине.
6. Температура горячей воды, подаваемой к кабине, не должна превышать 70°C .
7. Уровень канализации не должен превышать 50 мм от пола до центра канализационной трубы.
8. Максимальная нагрузка на поддон 200 кг.
9. Необходима установка фильтров грубой очистки воды.

Схема подготовки коммуникаций.



- Вывод водопровода 1/2
- Вывод канализации 40, 50 мм
- Розетка телефона
- ▣ 220 V

Общая схема сборки



Этапы установки

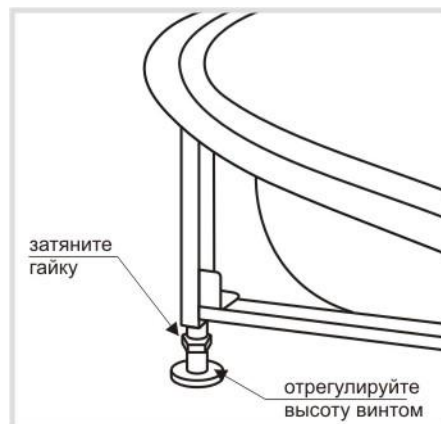
Чтобы помочь Вам правильно, быстро и безопасно установить кабину, мы разделили процесс установки на несколько этапов. Следуйте им, и Вы достигнете желаемого результата.

Этап 1. Выравнивание поддона.

Установите панель с поддоном на подходящее место и отрегулируйте положение с помощью винтов с резиновыми ножками. С помощью уровня проверьте горизонтальность поддона, после чего затяните гайки на винтах.

Внимание!

Следует проверить и горизонтальность, и вертикальность поверхностей панели.

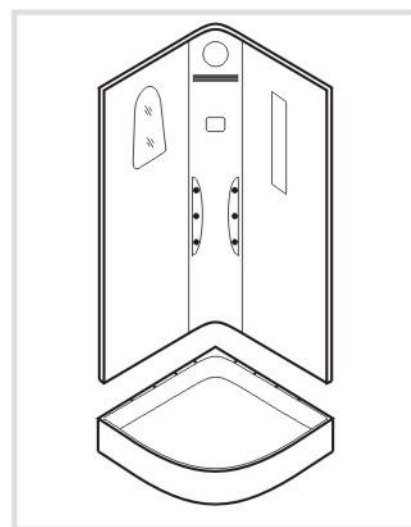


Этап 2. Установка задней стеновой панели.

Установите заднюю панель предварительно нанеся герметик на поддон в месте соединения его с задней панелью. Совместив крепежные отверстия закрепите их между собой винтами М6х20

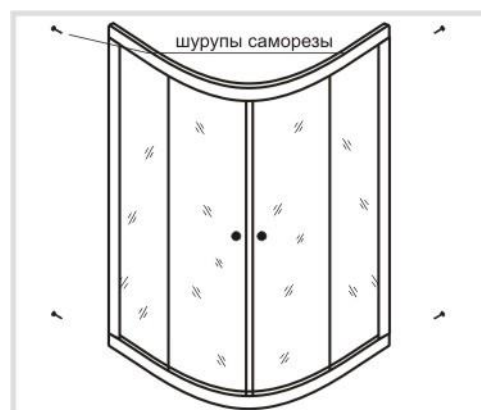
Внимание!

Не затягивайте винты до упора. Это позволит регулировать их положение в ходе дальнейшей установки. Затяните винты только по окончании полной установки кабины.



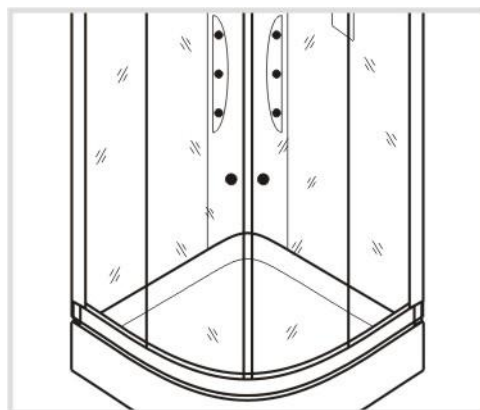
Этап 3. Сборка каркаса стеклянных панелей.

Соедините верхнюю и нижнюю направляющие с правым и левым горизонтальным профилем с последующей фиксацией передними неподвижными стеклянными панелями с помощью саморезов, чтобы они образовали каркас-рамку.



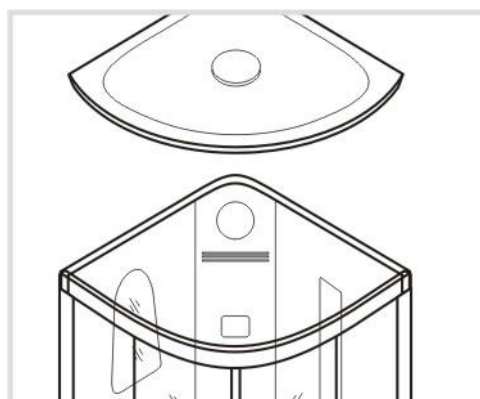
Этап 4. Установка каркаса стеклянных панелей.

Установите каркас со стеклянными панелями на поддон, совместите крепежные отверстия на задней стеновой панели и боковых сторонах каркаса. Соедините каркас со стеклянными панелями с задней стеновой панелью с помощью шурупов. Затем навесьте на каркас и отрегулируйте ход раздвижной стеклянной двери.



Этап 5. Установка потолочной панели.

Совместите крепежные отверстия на задней и потолочной панели, соедините их с помощью винтов саморезов закрепите потолочную панель с каркасом-рамкой предварительно нанеся герметик.



Этап 6. Соединение труб и электрических проводов.

Следуя указаниям на трубах и проводах, соедините их нужным образом, подключите к трубам водоснабжения.

Внимание! Фитинги труб в местах соединения должны быть снабжены уплотняющими прокладками, гайки следует затягивать плотно. При соединении электрических проводов нужно не только следовать указаниям на соединительных блоках, но и учитывать направление соединения, правильно выбирать соединяемые провода. После соединения в соединительных блоках автоматически срабатывает замок, фиксирующий контакт.

Этап 7. Функциональная проверка и герметизация.

Следуя инструкции по эксплуатации, шаг за шагом проверьте все функции кабины. Если все в норме, переместите кабину на место ее использования. Затем пролейте из душевой лейки в местах соединения. При необходимости нанесите герметик еще раз по швам соединения ее использования. Затем пролейте из душевой лейки в местах соединения после полного высыхания герметика. При необходимости нанесите герметик еще раз по швам соединения.

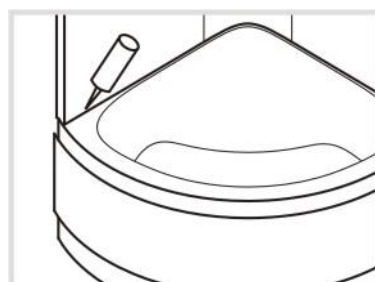
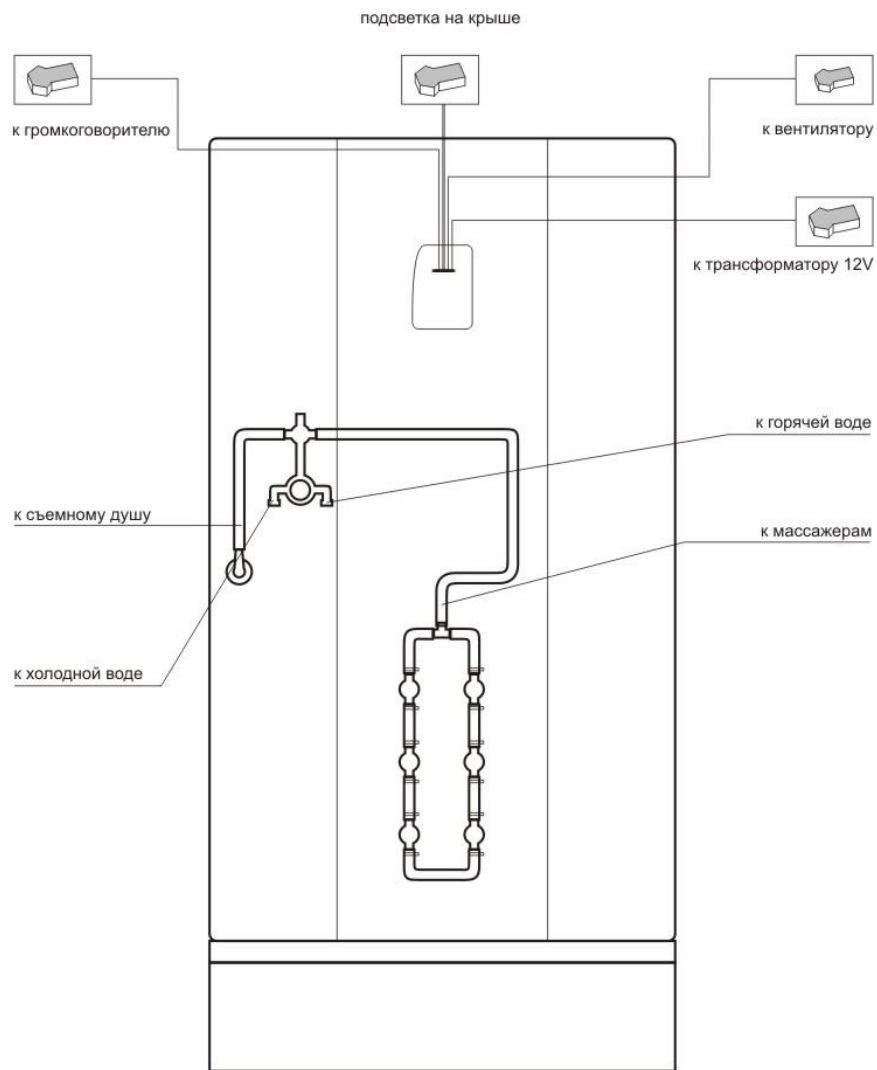
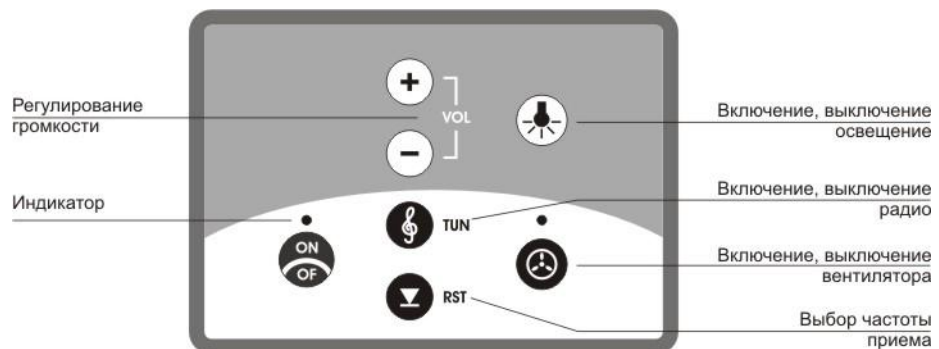


Схема трубопровода. Электрическая схема.



Руководство по эксплуатации пульта управления (может различаться в зависимости от модели)



Эксплуатация душевых устройств

Использование крана.

Поднимите ручку крана смесителя холодной и горячей воды вверх. Поворот ручки крана по часовой стрелке открывает горячую воду, против часовой – холодную. Отрегулируйте положение ручки так, чтобы, смешиваясь, холодная и горячая вода дали нужную температуру. При открытом кране смесителя холодной и горячей воды поверните переключатель душевых устройств (верхнего душа, съемного душа и т.д.) и выберите необходимое в данный момент устройство.

переключатель душевых устройств



кран смесителя

Использование съемного душа.

Головка съемного душа располагается в специальном кронштейне. Подставка головки съемного душа может поворачиваться, отрегулируйте ее положение по своим потребностям. Также можно снять лейку с держателя и свободно использовать, держа её в руках. Поворачивая фиксирующее декоративное кольцо на головке съемного душа, можно выбрать один из трех режимов распыления воды из душа.



Повседневный уход.

Мытье кабины.

Используйте обычные жидкие моющие средства и мягкую ткань для мытья и протирки. Запрещено пользоваться моющими средствами, содержащими ацетон, аммиак, органические растворители. Не пользуйтесь дезинфицирующими средствами, содержащими формальдегид.

Для полировки и наведения блеска можно пользоваться специально предназначенными для этого средствами. Если поверхность кабины стала пятнистой, нанесите зубную пасту на мягкую ткань и протрите ее.

Осадок и налет, остающиеся от воды, с поверхности кабины лучше удалить, смочив мягкую ткань в слегка подогретом лимонном соке или уксусе.

Неглубокие царапины и следы от окурков можно удалить, отшлифовав поверхность наждачной бумагой №2000, смоченной в воде, а затем отполировав ее с помощью зубной пасты и мягкой ткани.

Уход за деталями с металлическим покрытием. Слегка протрите металлические части мягкой х/б тканью, вытрите насухо. Ни в коем случае не протирайте их жесткой тканью.

Панели и дверь из металлизированного стекла следует протирать мягкой тканью, смоченной в моющем средстве. Строго запрещается скоблить их острыми предметами. Раздвижную стеклянную дверь для мытья можно предварительно снять с каркаса.

Поддерживайте в чистоте поддон, избегайте засорения слива выпуска воды посторонними предметами.

Устранение неисправностей

Неисправность:	Причина:	Способ устранения:
1 Отсутствует питание	Вилка не вставлена в розетку. Не включен защитный выключатель. Сгорел предохранитель	Вставьте вилку в розетку Найдите и устраните короткое замыкание, заново подсоедините защитный выключатель. Замените предохранитель
2 Не работает пульт управления	Вилка не вставлена в розетку. Повреждена электропроводка	Вставьте вилку в розетку Свяжитесь с компанией-продавцом, ремонт должен производиться специалистом
3 Вода из циркулярного душа не течет	Душ засорился Отсоединена линия управления соленоидным клапаном Не работает соленоидный клапан	Прочистите Проверьте соединение линии управления соленоидным клапаном Проверьте и замените соленоидный клапан
4 Недостаточный напор воды из душа	Головка душа или трубопровод засорились Недостаточное давление воды	Прочистите или замените Дождитесь времени, когда давление воды увеличится. Избегайте пользования душем во время пикового водопотребления
5 Утечка воды	Некачественная уплотняющая прокладка Нарушено соединение труб Повреждена труба Засорился фильтр грубой очистки	Замените Восстановите Замените Прочистите фильтр
6 Отсутствует освещение	Перегорела лампа Разомкнута проводка	Замените Соедините провода, или вызовите мастера.