

# SMALL Plus

GT O/U НАПОРНЫЙ ЭЛЕКТРИЧЕСКИЙ ВОДОНАГРЕВАТЕЛЬ



Эти водонагреватели подходят для снабжения горячей водой как минимум двух водоразборных точек. Такие нагреватели используются при реконструкции старых зданий, в прачечных, кухнях, лабораториях, сервисных мастерских и гаражах. Данные водонагреватели можно использовать также как ненапорные для одной водоразборной точки при установке соответствующего смесителя.

Бак выполнен из стали, защищен высококлассной антикоррозийной эмалью и магниевым анодом.

## ПРЕИМУЩЕСТВА

- Объем: 5, 10 и 15 литров
- Для двух и более водоразборных точек
- Модели для монтажа над или под раковиной
- Бак из высококачественной эмалированной стали (обжиг эмали при 850°C)
- Магниевый анод для дополнительной защиты бака от коррозии
- Изолированное исполнение фланца
- Регулировка температуры воды в диапазоне до 75°C
- Возможность установки температуры экономичного режима и «Защиты от замерзания»
- Индикатор работы ТЭНа
- При установке соответствующего смесителя возможно использование как ненапорного водонагревателя

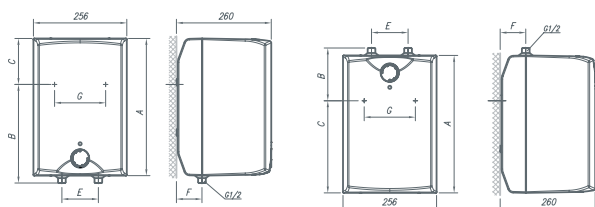
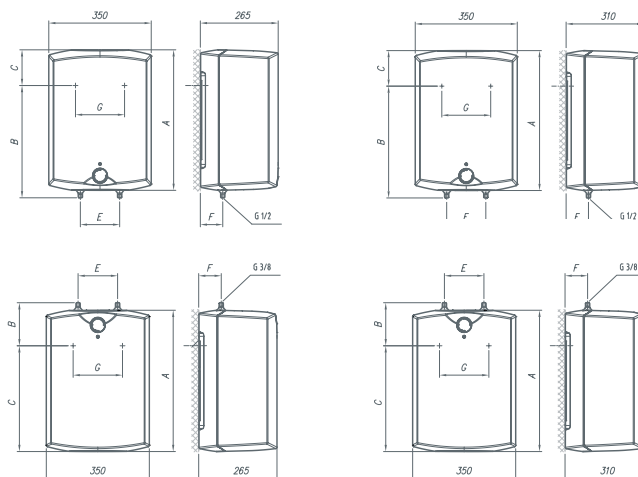


GT U



GT O

МОДЕЛЬ	GT 5 O	GT 5 U	GT 10 O	GT 10 U	GT 15 O	GT 15 U
A [мм]	396	396	500	500	500	500
B [мм]	270	146	398	122	398	122
C [мм]	146	270	122	398	122	398
E [мм]	100	100	100	100	100	100
F [мм]	70	70	70	70	70	70
G [мм]	140	140	140	140	140	140



## GT O/U НАПОРНЫЙ ЭЛЕКТРИЧЕСКИЙ ВОДОНАГРЕВАТЕЛЬ



МОДЕЛЬ		GT 5 O	GT 5 U	GT 10 O	GT 10 U	GT 15 O	GT 15 U
Классификация по размеру		XXS	XXS	XXS	XXS	XXS	XXS
Класс энергоэффективности <sup>(1)</sup>		A	A	A	A	A	A
Годовой расход электроэнергии (1)	кВтч	514	525	508	524	510	523
Суточный расход электроэнергии <sup>(2)</sup>	кВтч	2,410	2,480	2,377	2,461	2,391	2,465
Экономичный режим работы		е / есо	е / есо	е / есо	е / есо	е / есо	е / есо
Предохранительный клапан/группа безопасности		При подключении водонагревателя как напорного обязательно использование предохранительного клапана.					
Наличие функции Smart		-	-	-	-	-	-
Рабочий объем	л	6,2	6,6	9,8	9,9	14,8	14,9
<b>ПРЕДНАЗНАЧЕНИЕ</b>							
Одна или более водоразборных точек		+	+	+	+	+	+
Установка над раковиной		+	-	+	-	+	-
Установка под раковиной		-	+	-	+	-	+
<b>МОНТАЖНЫЕ РАЗМЕРЫ</b>							
Высота	мм	396	396	500	500	500	500
Ширина	мм	256	256	350	350	350	350
Глубина	мм	260	260	265	265	310	310
Присоединение к водопроводу		G 1/2	G 1/2	G 1/2	G 1/2	G 1/2	G 1/2
Вес нетто/брутто/с водой		6,8/7,3/11,8	6,8/7,3/11,8	8/9/18	8/9/18	11/12/26	11/12/26
<b>ТЕХНИЧЕСКИЕ ХАРАКТЕРИСТИКИ</b>							
Рабочее давление	МПа (бар)	0,6 (6)	0,6 (6)	0,6 (6)	0,6 (6)	0,6 (6)	0,6 (6)
Эмалированный стальной бак		+	+	+	+	+	+
Защитный магниевый анод		+	+	+	+	+	+
Установка температуры до 75°C		+	+	+	+	+	+
Защита от замерзания		+	+	+	+	+	+
Индикатор работы ТЭНа		+	+	+	+	+	+
Класс защиты		IP 24	IP 24	IP 24	IP 24	IP 24	IP 24
<b>ЭЛЕКТРИЧЕСКИЕ ХАРАКТЕРИСТИКИ</b>							
Мощность	Вт	2000	2000	2000	2000	2000	2000
Напряжение, 230 В		+	+	+	+	+	+
Номинальный ток	А	8,7	8,7	8,7	8,7	8,7	8,7
<b>ФУНКЦИОНАЛЬНЫЕ ХАРАКТЕРИСТИКИ</b>							
Теплопотери <sup>(3)</sup>	кВтч/24 ч	0,35	0,35	0,48	0,48	0,62	0,62
Время нагрева от 10° до 65°C		11 мин.	11 мин.	20 мин.	20 мин.	29 мин.	29 мин.
<b>ГАБАРИТЫ УПАКОВКИ</b>							
Размеры в упаковке	мм	300x300x440	300x300x440	300x400x530	300x400x530	350x400x530	350x 400x530

<sup>(1)</sup> Регламент ЕС 812/2013; Требования к бытовым электроприборам EN 50440.

<sup>(2)</sup> Требования к бытовым электроприборам EN 50440.

<sup>(3)</sup> Измерялось при температуре окружающей среды 20°C и температуре воды в водонагревателе 65°C (стандарт SIST EN 60379:2005).