



Электропривод для клапанов дымоудаления без пружинного возврата FS10N...

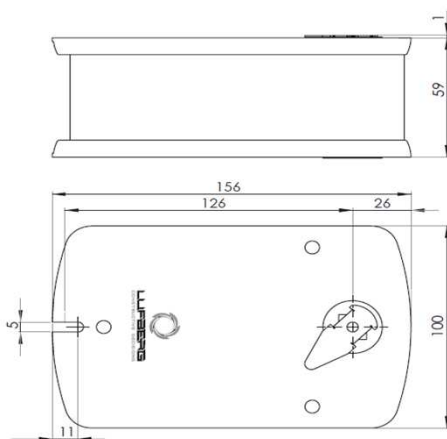
Таблица выбора моделей

Крутящий момент	Управление	Площадь заслонки	Электро-питание	Термодатчик	Модель
10Нм	3-х позиционное	< 2,0м ² *	24В AC/DC	-	FS10N24S
				да	FS10N24ST
			230В AC	-	FS10N220S
				да	FS10N220ST

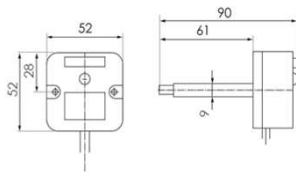
Технические характеристики

Модель	FS10N24S (Т)	FS10N220S (Т)
Крутящий момент		10Нм
Время срабатывания - двигатель		45с
Управление		3-х позиционное
Напряжение	24В AC/DC	230В AC
Частота		50/60Гц (AC)
Мощность		
- во время вращения	4,0Вт	4,0Вт
- в состоянии покоя	1,0Вт	1,0Вт
- расчётная	5,0ВА	5,0ВА
Угол поворота		-5°~90°
- настройка		-
Направление вращения		определяется стороной монтажа привода
Вес		1,7кг
Уровень шума - двигатель		<50 дБ(А)
Сигнал обратной связи		-
Электрическое соединение		подсоединенный кабел 1м
Вспомогательные переключатели		2x SPDT**; 3 (1.5)A, 230В
Степень защиты		IP54
Класс защиты	III низкое напряжение	II
Влажность окружающей среды		95% RH без конденсации
Температура окружающей среды		-30~+50 °С
Температура хранения		-40~+70 °С
Срок службы		60 000 циклов
Механическое соединение		
- круглых стержней		-
- квадратный стержней		12x12mm
Ручное управление		с помощью шестигранного ключа
Термодатчик		срабатывает при температуре >72°С (только модели FS...Т)
Соответствие стандартам		ISO, CE, GOST

Габаритные размеры (мм)

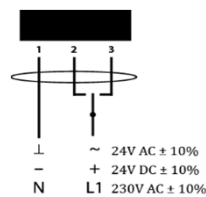


Термодатчик

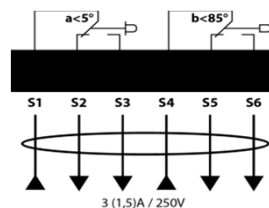


Электрическое подключение

3-х позиционное



Вспомогательные переключатели



* Максимальная площадь заслонки рассчитана на оптимальных условиях (без влияния воздушного потока, дифференциального давления и т.д.).
 ** SPDT (Single-Pole Double-Throw) — однополюсная группа переключающих контактов.