

www.rapid-ua.com

10 rapid



ФРЕЗЫ ДЛЯ ОБРАБОТКИ
ПЛАСТИКА И АЛЮМИНИЯ



www.rapid-ua.com
+38(097)800-20-56



Назначение:

комплект фрез предназначен для обработки пластиковых окон и дверей: зачистка сварных швов рамы и створки, торцовка импоста.

Комплектация:

комплект состоит из трех блоков фрез: двух блоков для зачистки сварных швов (рамы и створки) и блока для торцовки импоста. Каждый блок состоит из фрез напаянных пластинами твердого сплава, отрегулированных на соответствие обрабатываемым профилям, посредством установки прокладочных шайб между фрезами и скрепленных в блок винтами. Диаметры фрез D и d в зависимости от типа торцовочной и зачистной машин. Материал режущей части-НМ. Частота вращения - 8000 - 10000 мин⁻¹.

Инструмент разработан и освоен для обработки широкого ассортимента

ПВХ - профилей оконных систем различных производителей: "VEKA", "KBE", "KOMMERLING", "TROCAL", "REHAU", "ALUPLAST", "ARTEC", "LG", "SALAMANDER", "BRUGMANN", "GEALAN", "SCHUCO", "FORIS", "PLUSTEC", "INTERNOVA", "PLASTMO", "ZENDOW", "THYSSEN", "WYMAR", "WINTECH", "SCHEFFER", "WINBAU", "DECCO", "NOTA", "MASTER", "WDS", "FUNK", "VENTANA", "ECO PLAST", "WELTPLAST", "BRILLIANT", "FRAMEX", "WINDOLINE", "EXPROF", "MONTBLANC", "PLAFEN", "GRAIN", "BRUSBOX", "PROPLEX", "KRAUSS", "STARLINE", "TEPLOKON", "AVANTGARDE", "KALEVA" и другие.

Алюминиевых профилей:

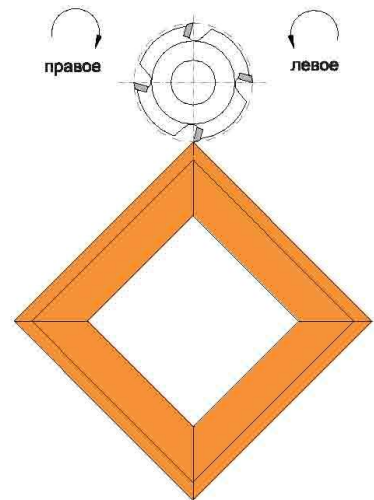
"PROVEDAL-P400", "ALUMIL", "PROFIL CO", "РУСАЛ" и другие.

При необходимости можем производить инструмент на другие, не перечисленные профильные системы из ПВХ и алюминия.

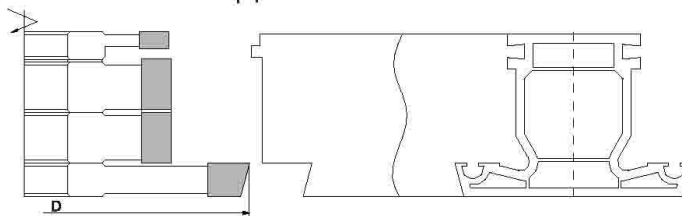
При заказе фрез необходимо указывать следующие данные:

- вид профиля и его обозначение;
- назначение фрезы;
- диаметр шпинделя;
- направление вращения инструмента;
- минимальный (базовый) диаметр наименьшей фрезы в блоке или система профиля;
- максимальный диаметр наибольшей фрезы;
- количество комплектов;
- положение наибольшей фрезы в блоке (сверху или снизу).

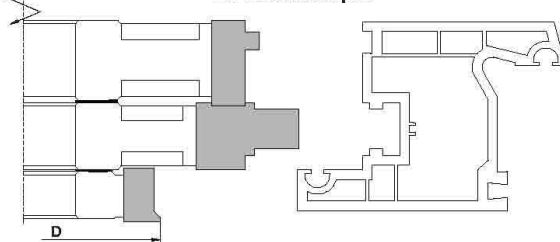
Направление вращения инструмента



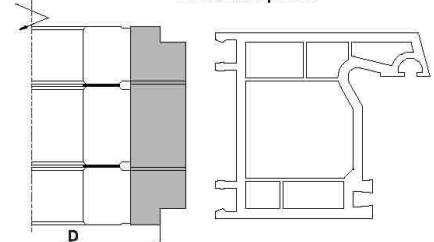
Торцовка импоста



Зачистка створки



Зачистка рамы



ЦУЛАГИ (УПОРЫ) ДЛЯ СВАРКИ ПЛАСТИКОВЫХ ПРОФИЛЕЙ



Назначение:

комплект цулаг предназначен для комплектации сварочных машин при сварке рам и створок, окон и дверей.

Комплектация:

комплект состоит из пары цулаг, применяемых при сварке соответственно рам и створок. Количество пар цулаг в зависимости от количества пар головок в сварочных машинах. Размеры поперечного сечения цулаг в зависимости от системы и вида профиля. Длина цулаг - 150 - 350 мм. Материал - сплав алюминевый.

Профиля:

"VEKA", "KBE", "KOMMERLING", "TROCAL", "REHAU", "ALUPLAST", "LG", "SALAMANDER", "BRUGMANN", "SCHUCO", "ZENDOW", "WYMAR", "WINBAU", "DECCO", "NOTA", "MASTER", "WDS", "FUNKE", "VENTANA", "ECO PLAST".

При заказе цулаг указывать следующие данные:

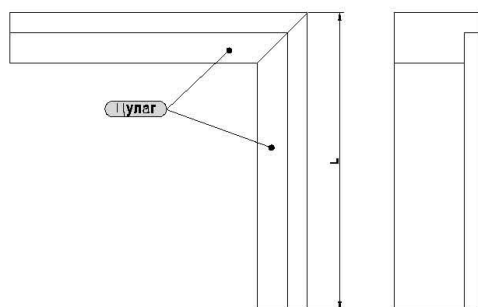
- система профиля;
- вид профиля и его обозначение;
- тип сварочной машины и количество головок;
- длина цулаг;
- материал цулаг.



165

www.rapid-ua.com

Цулаг для сварки створок



Цулаг для сварки рам

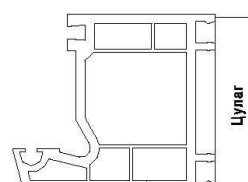
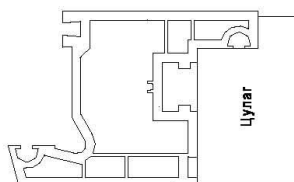
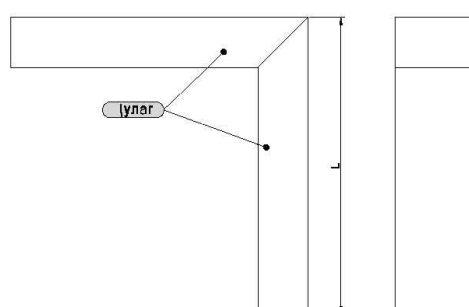


Схема установки цулаг на сварочной машине

Сварочная машина
с двумя головками

Сварочная машина
с одной головкой

ФРЕЗЫ ДЛЯ ОБРАБОТКИ ПЛАСТИКА И АЛЮМИНИЯ



www.rapid-ua.com
+38(097)800-20-56

Назначение:

цулагы предназначены для комплектации пил для резки штапика под углом 45°, а также подрезки ножки штапика.

Комплектация:

комплект состоит из пары цулаг (левая и правая) и пары верхних прижимов. Материал - сплав алюминиевый.

Профиля:

"VEKA", "KBE", "KOMMERLING", "TROCAL", "REHAU", "ALUPLAST", "LG", "SALAMANDER", "BRUGMANN", "SCHUCO", "ZENDOW", "WYMAR", "WINBAU", "DECCO", "NOTA", "MASTER", "WDS", "FUNKE", "VENTANA", "ECO PLAST".

При заказе цулаг указывать следующие данные:

- система профиля;
- обозначение штапика;
- тип пилы для резки штапика;
- материал цулаг;
- состав комплектации.



166

СВЕРЛИЛЬНЫЕ ШАБЛОНЫ ДЛЯ МЕХАНИЧЕСКОГО ПРИСОЕДИНЕНИЯ ИМПОСТОВ.

Назначение:

шаблоны предназначены для сверления отверстий в профилях ПВХ, используемых для механического присоединения импостов и крестообразных соединений импостов.

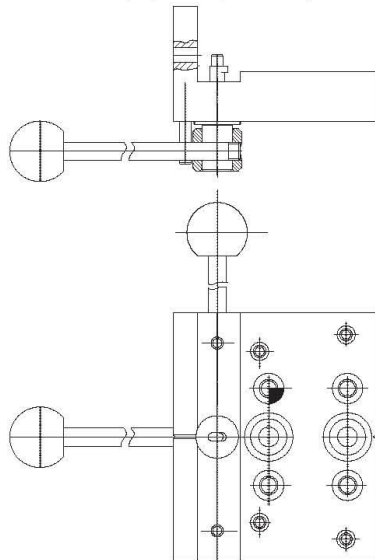
Профиля:

"VEKA", "KBE", "KOMMERLING", "TROCAL", "REHAU", "ALUPLAST", "LG", "SALAMANDER", "BRUGMANN", "SCHUCO", "ZENDOW", "WYMAR", "WINBAU", "DECCO", "NOTA", "MASTER", "WDS", "FUNKE", "VENTANA", "ECO PLAST".

При заказе шаблонов указывать следующие данные:

- система профиля;
- обозначение импоста;
- вид соединителя импоста (пятки);
- желаемый способ крепления шаблона к профилю.

Шаблон крепления импоста
(вариант крепления)



Шаблон крепления импоста
(вариант крепления)

