

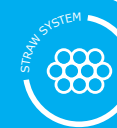
без нагревателя



водяной нагреватель



электрический нагреватель



ОСНОВНЫЕ ХАРАКТЕРИСТИКИ

- Исполнение с длиной 1; 1,5 и 2 м
- **Мощность воздушного потока до 4700 м³/ч**
- *Straw System* – максимизирует досягаемость воздушного потока
- *FACE 2in1* – всасывающая панель + фильтр = 2 в 1
- Интегрированная модульная система управления (RF, DM, SM)
- Малая установочная высота
- Стандартное исполнение корпуса RAL9010. (Цветовое исполнение завесы по желанию заказчика из палитры RAL)

ESSENSSE

Базовая воздушная завеса для использования в магазинах, ресторанах, торговых центрах и кафе, административных зданиях и производственных цехах с рекомендуемой высотой установки до 4 м.

Данные воздушные завесы пригодны для установки в небольших магазинах, складах, вестибюлях гостиниц, учреждениях и т.п. Завеса предназначена для эксплуатации в помещениях с сухой средой при температуре окружающего воздуха в пределах от 0 °C до +40 °C и при относительной влажности до 80 % и служит для подачи воздуха без грубой пыли, жиров, химических испарений и других загрязнений. Степень электрической защиты завесы – IP 20.

Подбор и проект установки воздушной завесы должен всегда выполняться проектировщиком систем вентиляции и отопления.



ГЛАВНЫЕ ПАРАМЕТРЫ

Завесы с электрическим нагревателем оснащены аварийным термостатом с ручным сбросом (ресетом). Теплообменники на горячей воде предназначены для воды с максимальной рабочей температурой +100 °С и максимальным рабочим давлением 1,6 МПа.

VCE-A

Тип	Рекомендуемая высота установки [М] *	Количество подаваемого воздуха [м³/ч]			Акустическое давление [дБ(А)]**		Выходная мощность нагревателя [кВт]		Общее энергопотребление [В/А]	Потребление двигателя [В/А]	Увеличение температуры Δt [°С]***	Частота [Гц]	Вес [кг]****
		Скорость 3	Скорость 2	Скорость 1	3 м	5 м	1 уровень	2 уровень					
VCE-A-100-E-...	2,2	1000	880	760	48,5	44,0	2,4	4,7	400/7,1	230/0,3	14	50	15
VCE-A-150-E-...		1450	1330	1170	50,3	45,9	3,8	7,6	400/11,4	230/0,4	15	50	20
VCE-A-200-E-...		2000	1730	1460	50,9	46,5	4,8	9,5	400/14,1	230/0,5	14	50	25
VCE-A-100-S-...		1000	890	770	48,5	44,0	-	-	230/0,3	230/0,3	-	50	14
VCE-A-150-S-...		1500	1360	1190	50,3	45,9	-	-	230/0,4	230/0,4	-	50	18
VCE-A-200-S-...		2050	1770	1500	50,9	46,5	-	-	230/0,5	230/0,5	-	50	23
VCE-A-100-G-...		1000	880	760	48,5	44,0	2,4		400/6,1	230/0,3	7	50	15
VCE-A-150-G-...		1450	1330	1170	50,3	45,9	2,0	4,8	400/8,4	230/0,4	10	50	20
VCE-A-200-G-...		2000	1730	1460	50,9	46,5	2,4	5,9	400/10,3	230/0,5	9	50	25

* Достижимость воздушного потока при снижении его средней скорости до 3 м/сек. Действительно для типа с наибольшей производительностью при оптимальных условиях (ISO 27327-1).

** Акустическое давление, измеряемое на расстоянии 3 и 5 м от устройства при максимальной скорости двигателя. Коэффициент направленности Q: 2.

*** Температура всасываемого воздуха +18°С при максимальной производительности нагревателя и максимальной скорости вентилятора.

**** Вес без блока управления.

VCE-B

Тип	Рекомендуемая высота установки [М] *	Количество подаваемого воздуха [м³/ч]			Акустическое давление [дБ(А)]**		Выходная мощность нагревателя [кВт]		Общее энергопотребление [В/А]	Потребление двигателя [В/А]	Увеличение температуры Δt [°С]***	Частота [Гц]	Вес [кг]****
		Скорость 3	Скорость 2	Скорость 1	3 м	5 м	1 уровень	2 уровень					
VCE-B-100-E-...	3	1450	1320	1120	55,9	51,5	2,4	5,9	400/10,2	230/0,6	12	50	16
VCE-B-150-E-...		2150	1860	1500	57,0	52,6	4,9	10,0	400/15,9	230/0,7	15	50	22
VCE-B-200-E-...		2800	2260	1770	57,5	53,0	6,0	12,5	400/19,6	230/0,8	14	50	27
VCE-B-100-V-...		1300	1190	1010	55,8	51,3	9,6		230/0,6	230/0,6	24	50	17
VCE-B-150-V-...		1900	1720	1410	54,4	49,9	15,7		230/0,7	230/0,7	26	50	23
VCE-B-200-V-...		2550	2160	1730	54,1	49,7	22,4		230/0,8	230/0,8	27	50	28
VCE-B-100-S-...		1500	1340	1140	56,5	52,0	-	-	230/0,6	230/0,6	-	50	15
VCE-B-150-S-...		2200	1880	1530	58,6	54,2	-	-	230/0,7	230/0,7	-	50	20
VCE-B-200-S-...		2900	2290	1800	57,7	53,2	-	-	230/0,8	230/0,8	-	50	24
VCE-B-100-F-...		1450	1320	1120	55,9	51,5	4,7	9,4	400/14,0	230/0,6	21	50	16
VCE-B-150-F-...		2150	1860	1500	57,0	52,6	7,6	15,1	400/22,8	230/0,7	22	50	22
VCE-B-200-F-...		2800	2260	1770	57,5	53,0	9,6	19,1	400/28,3	230/0,8	20	50	27
VCE-B-100-G-...		1450	1320	1120	55,9	51,5	2,4	4,7	400/ 7,4	230/0,6	10	50	16
VCE-B-150-G-...		2150	1860	1500	57,0	52,6	3,8	7,6	400/11,6	230/0,7	11	50	22
VCE-B-200-G-...		2800	2260	1770	57,5	53,0	4,9	9,6	400/14,6	230/0,8	10	50	27

* Достижимость воздушного потока при снижении его средней скорости до 3 м/сек. Действительно для типа с наибольшей производительностью при оптимальных условиях (ISO 27327-1).

** Акустическое давление, измеряемое на расстоянии 3 и 5 м от устройства при максимальной скорости двигателя. Коэффициент направленности Q: 2.

*** Температура всасываемого воздуха +18°С при максимальной производительности нагревателя и максимальной скорости вентилятора.

**** Вес без блока управления.


VCE-C

Тип	Рекомендуемая высота установки [М] *	Количество подаваемого воздуха [м³/ч]			Акустическое давление [дБ(А)]**		Выходная мощность нагревателя [кВт]		Общее энергопотребление [В/А]	Потребление двигателя [В/А]	Увеличение температуры Δt [°C]***	Частота [Гц]	Вес [кг]****
		Скорость 3	Скорость 2	Скорость 1	3 м	5 м	1 уровень	2 уровень					
VCE-C-100-E-...	4	2500	2250	1700	65,5	61,1	5,0	9,9	400/15,7	230/1,3	12	50	23
VCE-C-150-E-...		3600	3250	2700	66,2	61,7	7,9	15,2	400/23,8	230/1,7	13	50	32
VCE-C-200-E-...		4550	4000	3400	65,0	60,6	10,2	19,1	400/30,9	230/3,2	13	50	39
VCE-C-100-V-...		2150	1850	1500	65,1	60,6	-	17,2	230/1,0	230/1,0	24	50	25
VCE-C-150-V-...		3000	2700	2300	62,4	58,0	-	25,6	230/1,4	230/1,4	25	50	33
VCE-C-200-V-...		4250	3800	3050	64,4	59,9	-	37,0	230/3,2	230/3,2	24	50	42
VCE-C-100-S-...		2500	2250	1700	65,5	61,1	-	-	230/1,3	230/1,3	-	50	22
VCE-C-150-S-...		3800	3400	2750	66,2	61,7	-	-	230/1,7	230/1,7	-	50	30
VCE-C-200-S-...		4700	4050	3400	65,0	60,6	-	-	230/3,2	230/3,2	-	50	37
VCE-C-100-G-...		2500	2250	1700	65,5	61,1	2,5	6,1	400/10,9	230/1,3	7	50	23
VCE-C-150-G-...		3600	3250	2700	66,2	61,7	4,8	9,8	400/15,6	230/1,7	8	50	32
VCE-C-200-G-...		4550	4000	3400	65,0	60,6	6,7	13,0	400/22,2	230/3,2	9	50	39

* Достижимость воздушного потока при снижении его средней скорости до 3 м/сек. Действительно для типа с наибольшей производительностью при оптимальных условиях (ISO 27327-1).

** Акустическое давление, измеряемое на расстоянии 3 и 5 м от устройства при максимальной скорости двигателя. Коэффициент направленности Q: 2.

*** Температура всасываемого воздуха +18°C при максимальной производительности нагревателя и максимальной скорости вентилятора.

**** Вес без блока управления.

Параметры водяного теплообменника для температурного перепада воды 90/70 °C

Тип	Количество подаваемого воздуха [м³/ч]	Теплопроизводительность [кВт]	Температура на выходе [°C]	Потеря давления [кПа]
VCE-B-100-V-...	1300	9,6	42,3	0,5
VCE-B-150-V-...	1900	15,7	44,9	2,6
VCE-B-200-V-...	2550	22,4	46,6	3,2
VCE-C-100-V-...	2150	17,2	42,0	2,5
VCE-C-150-V-...	3000	25,6	43,6	19,2
VCE-C-200-V-...	4250	37,0	44,1	13,8

* Температура всасываемого воздуха +18 °C

Параметры водяного теплообменника для температурного перепада воды 80/60 °C

Тип	Количество подаваемого воздуха [м³/ч]	Теплопроизводительность [кВт]	Температура на выходе [°C]	Потеря давления [кПа]
VCE-B-100-V-...	1300	8,0	37,9	0,4
VCE-B-150-V-...	1900	13,0	40,0	2,0
VCE-B-200-V-...	2550	18,6	41,4	2,2
VCE-C-100-V-...	2150	14,1	37,7	1,8
VCE-C-150-V-...	3000	21,0	39,0	13,7
VCE-C-200-V-...	4250	30,4	39,4	9,9

* Температура всасываемого воздуха +18 °C

Параметры водяного теплообменника для температурного перепада воды 70/50 °C

Тип	Количество подаваемого воздуха [м³/ч]	Теплопроизводительность [кВт]	Температура на выходе [°C]	Потеря давления [кПа]
VCE-B-100-V-...	1300	6,3	33,6	0,2
VCE-B-150-V-...	1900	10,3	35,2	1,5
VCE-B-200-V-...	2550	14,8	36,4	1,4
VCE-C-100-V-...	2150	11,2	33,6	1,2
VCE-C-150-V-...	3000	16,7	34,7	9,2
VCE-C-200-V-...	4250	24,0	35,0	6,7

* Температура всасываемого воздуха +18 °C

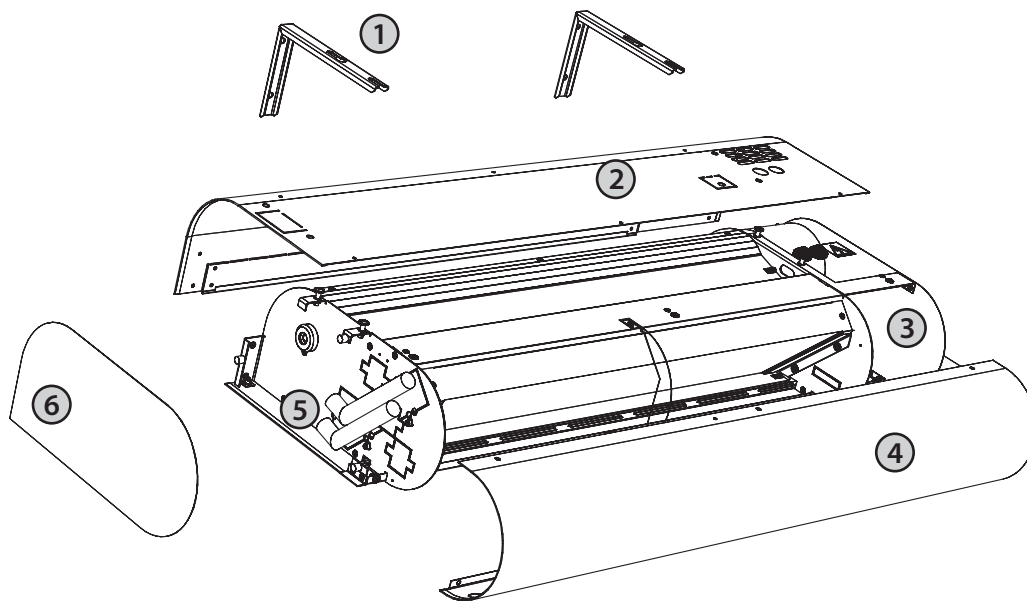
Параметры водяного теплообменника для температурного перепада воды 60/40 °C

Тип	Количество подаваемого воздуха [м³/ч]	Теплопроизводительность [кВт]	Температура на выходе [°C]	Потеря давления [кПа]
VCE-B-100-V-...	1300	4,7	29,5	0,2
VCE-B-150-V-...	1900	7,7	30,7	1,0
VCE-B-200-V-...	2550	12,2	31,5	0,8
VCE-C-100-V-...	2150	8,3	29,6	0,7
VCE-C-150-V-...	3000	12,4	30,4	5,6
VCE-C-200-V-...	4250	17,8	30,6	4,2

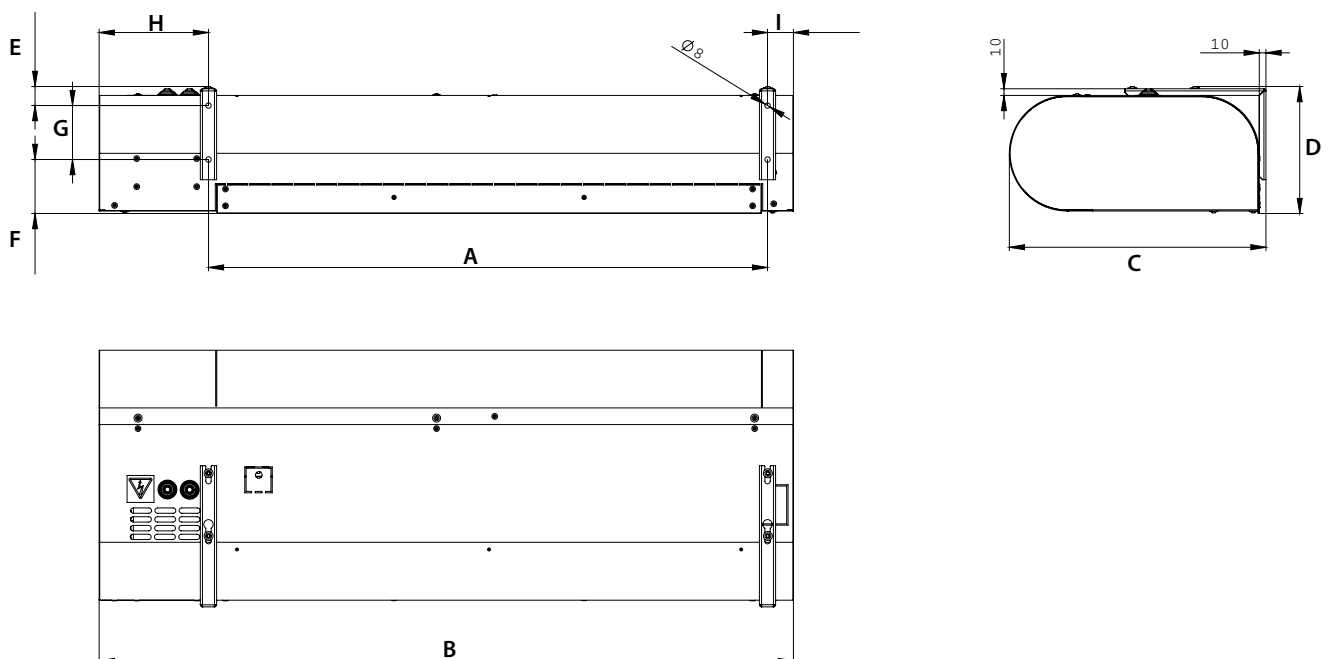
* Температура всасываемого воздуха +18 °C

ОСНОВНЫЕ ДЕТАЛИ

- ① Монтажные кронштейны (поставляются с завесой)
- ② Верхняя крышка
- ③ Зона для подсоединения модуля регулировки
- ④ Крышка всасывающей стороны
- ⑤ Соединительные элементы для водяного теплообменника (только для версий с водяным теплообменом)
- ⑥ Боковая крышка (прикрепляется посредством магнита)



Размеры воздушной завесы





Тип	A	B	C	D	E	F	G	H	I
VCE-A-100-X-...	834	1035	347	179	24	60	80	169	32
VCE-A-150-X-...	1334	1535	347	179	24	60	80	169	32
VCE-A-200-X-...	1834	2035	347	179	24	60	80	169	32
VCE-B-100-X-...	829	1030	381	189	29	80	80	163	38
VCE-B-150-X-...	1330	1530	381	189	29	80	80	163	38
VCE-B-200-X-...	1830	2030	381	189	29	80	80	163	38
VCE-C-100-X-...	835	1075	441	250	50	110	90	203	38
VCE-C-150-X-...	1337	1577	441	250	50	110	90	203	38
VCE-C-200-X-...	1837	2077	441	250	50	110	90	203	38

Вход и выход воды G1/2" (VCE-C-... G3/4«)



УСТАНОВКА И МОНТАЖ

- завесу можно устанавливать только в горизонтальном положении
- Завеса должна быть расположена как можно ближе к верхнему краю двери, в зависимости на условиях в месте монтажа и пожарной безопасности страны, где будет воздушная завеса эксплуатироваться см. рис.
- для правильной работы рекомендуется выбирать завесу так, чтобы ее ширина превышала ширину проема на 100 мм на каждой стороне
- для правильной работы завесы необходимо соблюдать все указанные расстояния см. рисунок
- при установке завесы необходимо принять во внимание привязку к подводу горячей воды и электрической энергии
- для подвески завесы используются кронштейны, входящие в комплект поставки



УПРАВЛЕНИЕ

Управление воздушными завесами осуществляется при помощи пульта дистанционного управления или индикаторной панели. Основные параметры управления приведены в таблице ниже.

РЕГУЛИРОВАНИЕ ВОДЯНОГО НАГРЕВАТЕЛЯ

Рекомендуем следующие способы регулирования:











1) Основной способ – дросселированием

Терморегулирующий клапан **TV-1-1/1**. Клапан плавно регулирует подачу горячей воды в завесу в зависимости от температуры воздуха, выходящего из завесы. Для каждой завесы необходимо использовать один клапан.

2) Экономический – разделением (открыто / закрыто)

Трехходовой зонный клапан **ZV-3** с сервоприводом и термостатом для помещений **TER-P**. Клапан переключает подачу горячей воды в завесу и обратно к источнику тепла в зависимости от температуры воздуха, выходящего из завесы, или температуры воздуха в помещении. Для каждой завесы необходимо использовать один клапан.

**ПЕРЕЧЕНЬ ФУНКЦИЙ
И ПОДКЛЮЧЕНИЕ ДАТЧИКОВ**

										
Тип управления	Ручной	Ручной	Ручной	Ручной	Ручной	Ручной	Ручной	Ручной	Ручной	Ручной
Регулирование производительности по воздуху	2 скорости	2 скорости	3 скорости	3 скорости	3 скорости	3 скорости	3 скорости	3 скорости	3 скорости	3 скорости
Регулирование электрического нагревателя	НЕТ	НЕТ	НЕТ	НЕТ	НЕТ	НЕТ	НЕТ	НЕТ	НЕТ	НЕТ
Регулирование водяного нагревателя	НЕТ	НЕТ	НЕТ	НЕТ	НЕТ	НЕТ	НЕТ	НЕТ	НЕТ	НЕТ
Возможность подключения дверного контакта	ДА	ДА	ДА	ДА	ДА	ДА	ДА	ДА	ДА	ДА
Измерение температуры	НЕТ	НЕТ	НЕТ	НЕТ	НЕТ	НЕТ	НЕТ	НЕТ	НЕТ	НЕТ
Дополнительное охлаждение электрического нагревателя	НЕТ	НЕТ	НЕТ	НЕТ	НЕТ	НЕТ	НЕТ	НЕТ	НЕТ	НЕТ
Возможность последовательного соединения завес	ДА*	ДА*	ДА (максимально 6 штук)	ДА	ДА	ДА	ДА	ДА	ДА	ДА
Световая сигнализация выбранной функции	ДА (на корпусе завесы)	ДА	ДА	ДА	ДА	ДА	ДА	ДА	ДА	ДА
Подключение панели управления к завесе	Радиосигнал (до 30 м в открытом пространстве)	Коммуникационный кабель	Силовой кабель (230В)	Силовой кабель (230В)	Силовой кабель (230В)	Силовой кабель (230В)	Силовой кабель (230В)	Силовой кабель (230В)	Силовой кабель (230В)	Силовой кабель (230В)

* - Одним пультом возможно управлять (спариванием) до 60 устройств.



ПРИНАДЛЕЖНОСТИ

НЕОБХОДИМЫЕ ПРИНАДЛЕЖНОСТИ

Модуль управления – это необходимый аксессуар для воздушной завесы **ESSENSSE**, который необходимо заказывать для каждой воздушной завесы отдельно.

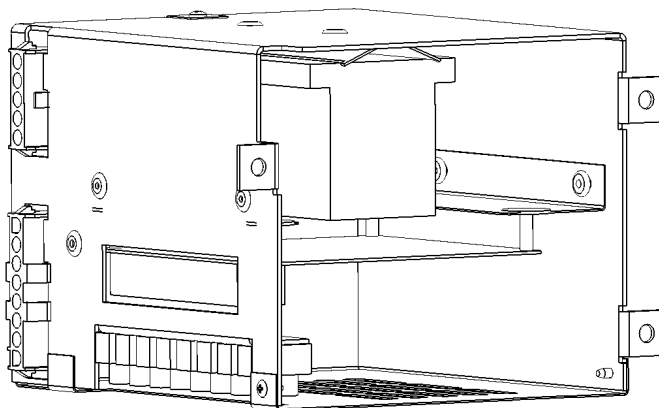
Пульт управления включен в поставку модуля управления.

Обозначения для заказа модулей управления приведены ниже.

Панели управления к модулям (RF) используют радиочастотный сигнал связи.

В модуле DM используется коммуникационный кабель RJ12 с разъемом PTPM.

Панель управления SM соединяется с модулем управления при помощи силовых кабелей (напряжение – 230 В). Рекомендуемое сечение кабелей определяется на основании условий в месте установки завесы. Кабель поставляется предприятием, осуществляющим электропроводку воздушной завесы.



RGJ-VCE-DM-E

- S** – без регулировки нагрева (только для DM)
- E** – с электрической регулировкой нагрева
- V** – с водной регулировкой нагрева (только для DM)
- VS** – без нагрева/водный нагрев (только для RF, SM)

- RF** – обычное дистанционное управление
- DM** – цифровое ручное управление
- SM** – простое ручное управление

VCE – воздушная завеса Essensse

RGJ – регулировка

ПРИНАДЛЕЖНОСТИ ПО ЖЕЛАНИЮ ЗАКАЗЧИКА

Более подробную информацию можно найти на соответствующей странице в каталоге

Терморегулирующий клапан
TV-1-1/1

Трехходовой клапан с сервоприводом
ZV-3

Дверной выключатель
DS

Дверной выключатель для завес с управлением
DM
DK-1

Комнатный термостат
TER-P

Таймер с недельной программой
SH-TM-848

ВСПОМОГАТЕЛЬНОЕ ОБОРУДОВАНИЕ

Кабель связи для пульта управления

Кабель связи предназначен для соединения модуля DM с пультом управления при помощи разъема RJ12 и РТРМ. **Стандартная длина кабеля, поставляемого с модулем- 5 метров.** Длины кабеля связи доступны на основе ключа кодирования, приведенного ниже.



KP-VCE-10

05, 10, 20, 30 – длина кабеля в метрах. Максимальная длина кабеля – 30 м.
KP – Кабель связи

ВСПОМОГАТЕЛЬНОЕ ОБОРУДОВАНИЕ

Кабель связи последовательного соединения завес

Кабель связи предназначен для подсоединения воздушных завес, управляемых модулем DM в цепь. Длины кабеля связи доступны на основе ключа кодирования, приведенного ниже.

KABEL-05M

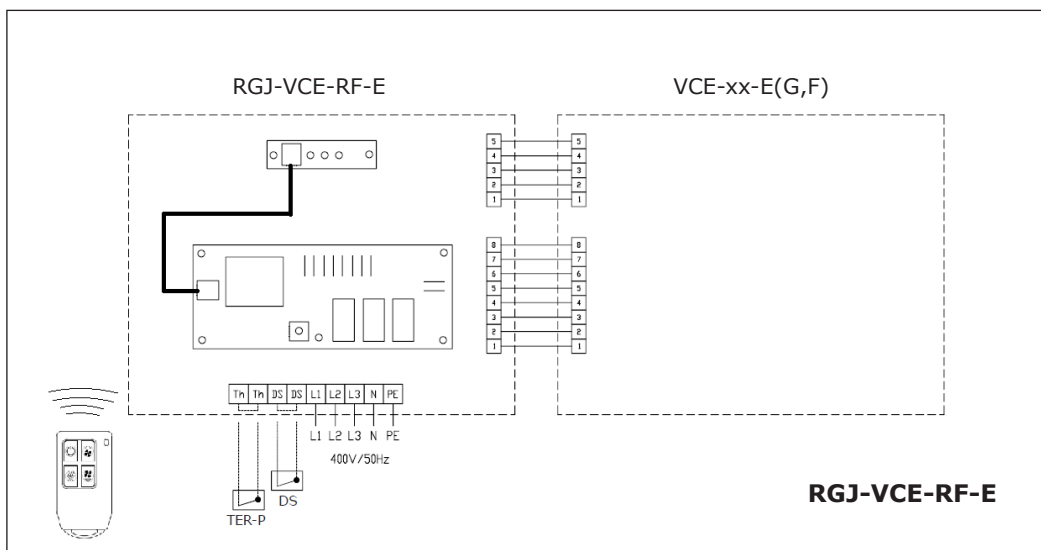
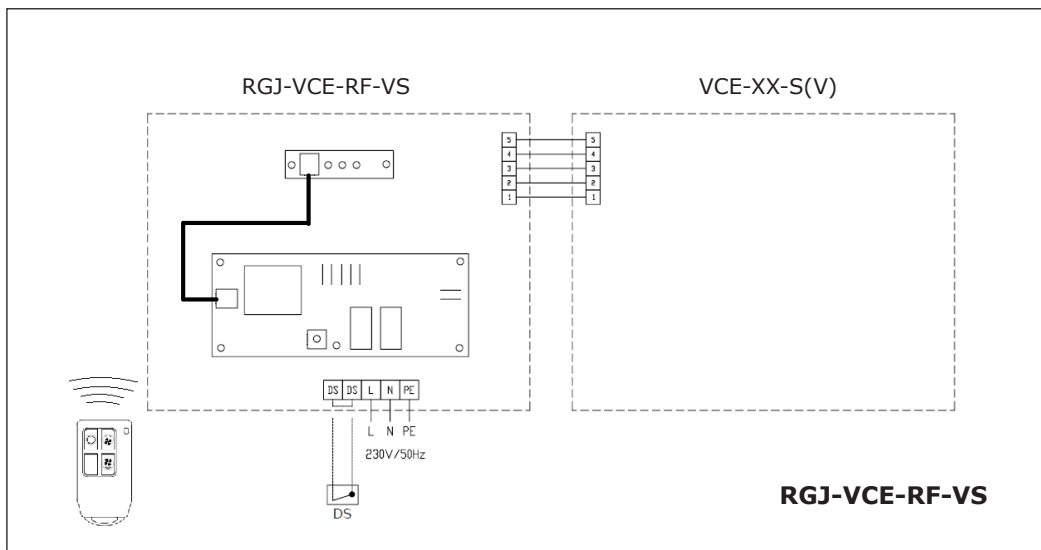
03, 05, 08, 10, 15, 20, 30, 40 – длина кабеля в метрах. Максимальная длина кабеля – 40 м.
KABEL – Кабель связи

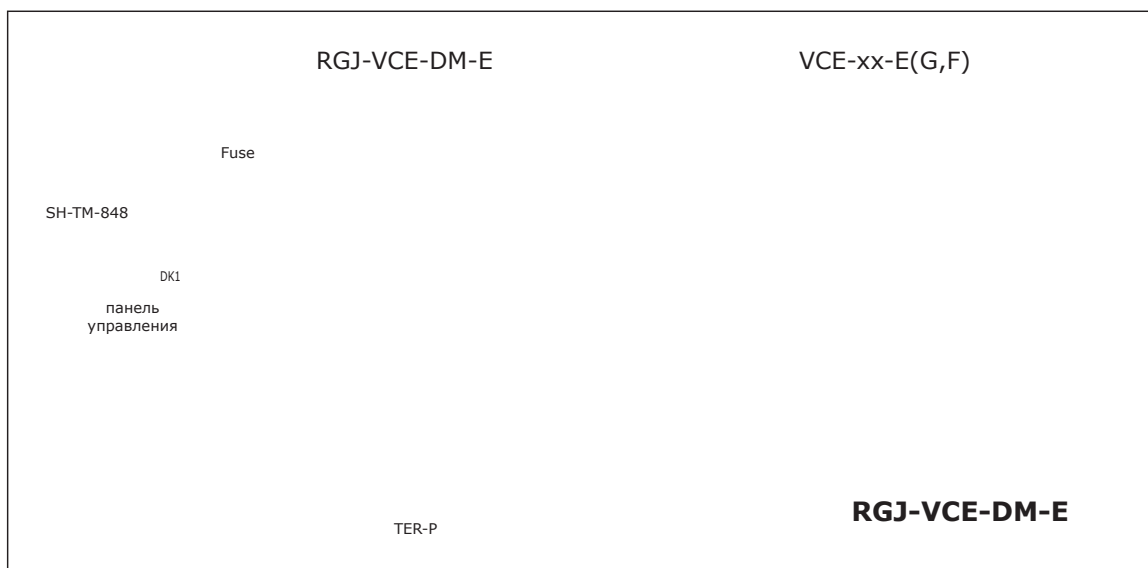
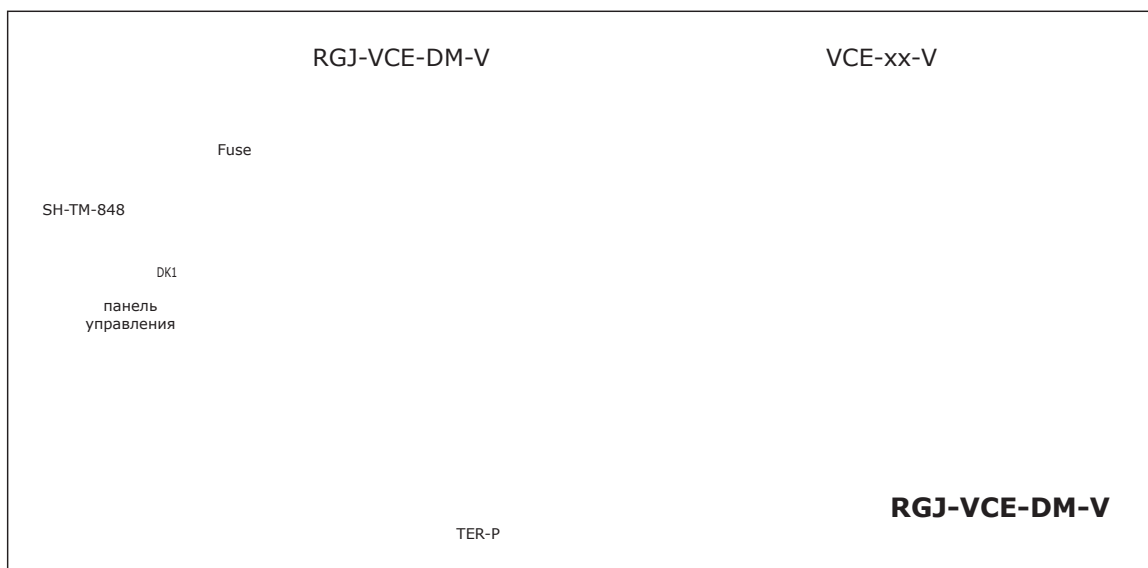
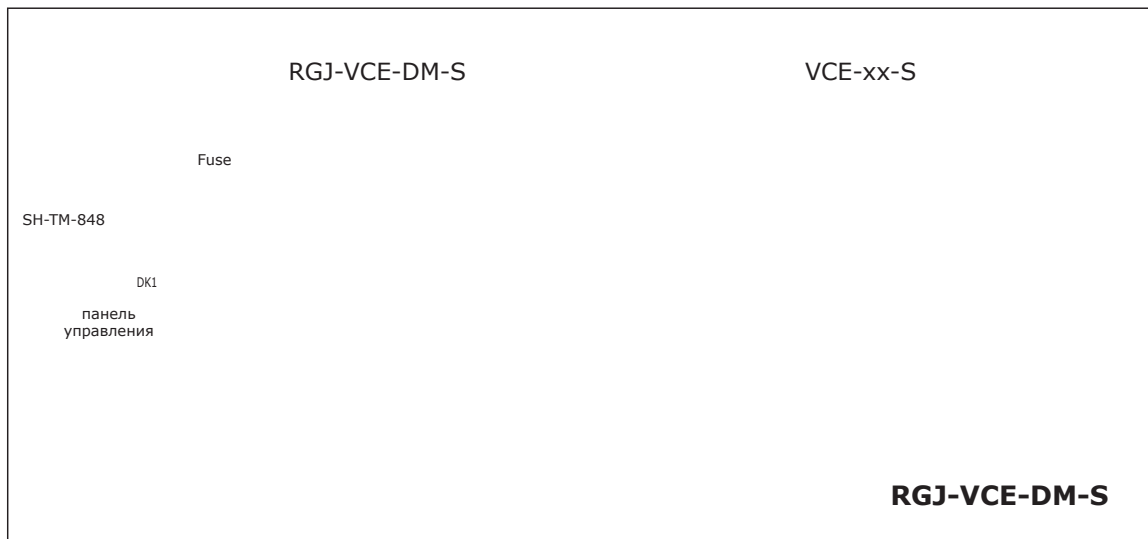


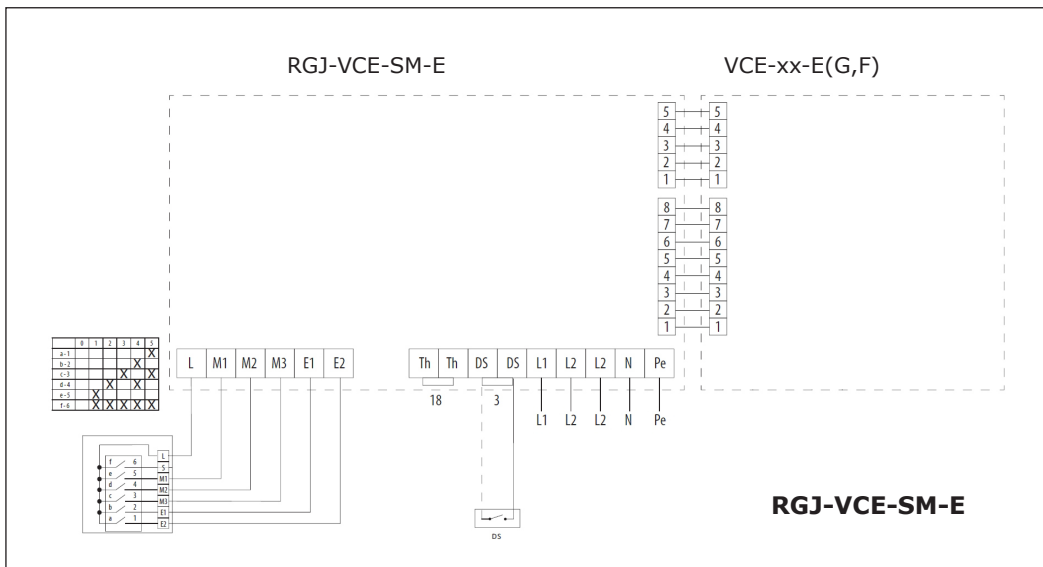
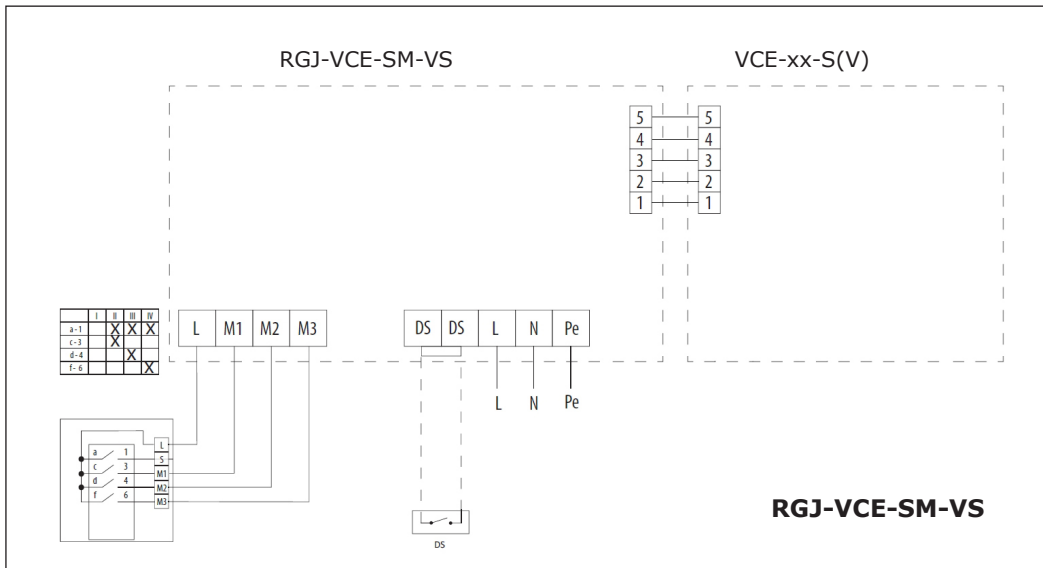
ЭЛЕКТРИЧЕСКИЕ СХЕМЫ

Рекомендуемые минимальные размеры (сечение) главного питающего электрокабеля указаны в инструкции.

Все схемы подключения, приведенные в техническом каталоге, служат только для информации. При монтаже изделия руководствуйтесь исключительно значениями, инструкциями и схемами, указанными на табличках, находящихся непосредственно на изделии или приложенных к изделию.









ОБЪЯСНЕНИЕ ОБОЗНАЧЕНИЙ

VCE-B-100-E-ZP-0-0

0 - Версия 2VV

9 - Атип RAL

0 - Стандарт RAL

ZP - Regulation interface

E - Электрический нагреватель

V - Водяной нагреватель

S - Без нагревателя

F - Электрический нагреватель повышенной мощности

G - Электрический нагреватель с пониженной мощностью

100 - Номинальная ширина 1000 mm

150 - Номинальная ширина 1500 mm

200 - Номинальная ширина 2000 mm

A - Серия по мощности

B - Серия по мощности

C - Серия по мощности

VCE - Воздушная завеса **ESSENSSE**