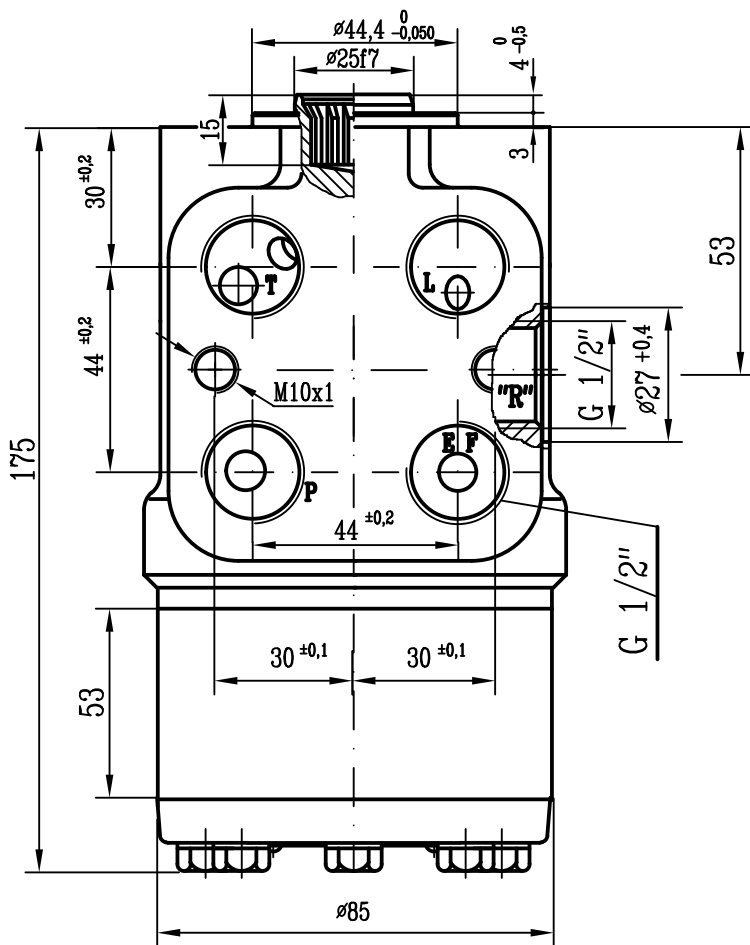




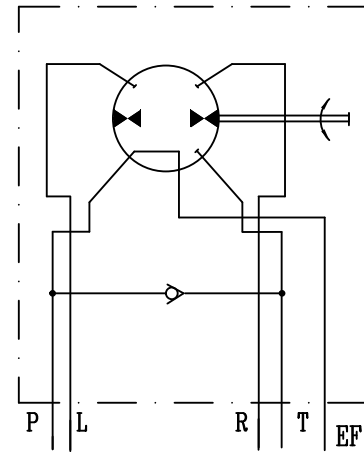
НАСОС-ДОЗАТОР SUB 400-S1 (ПРИОРИТЕТНЫЙ)

BR. KTC

895090



СИМВОЛ

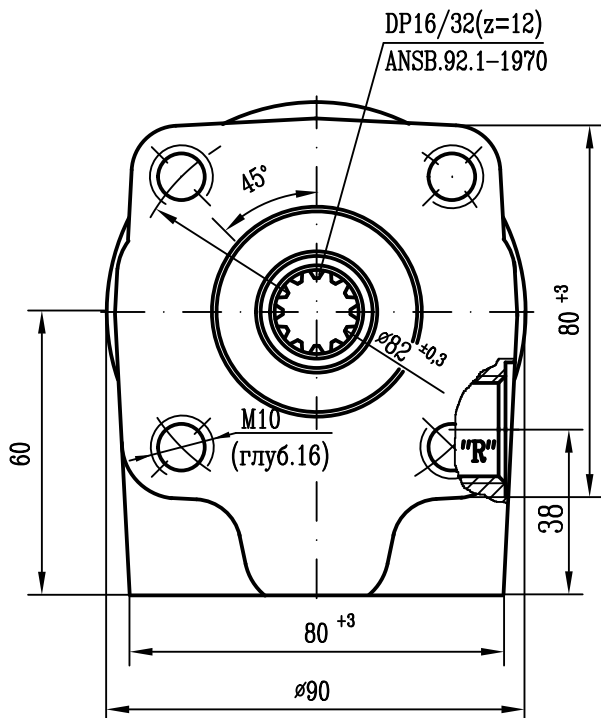


ОСНОВНЫЕ ПОКАЗАТЕЛИ

- Максимальное рабочее давление P-R,L160 бар
- Максимальное рабочее давление P-EF200 бар
- Температура во время работ±:-20-80 °C
- Жидкость: минераль. гидрав. масло с вязкостью 10-100 мм²/сек. или моторное масло SAE
- Макс. подача насоса95 л/мин

ДАНЫЕ НА ИДЕНТИФ. ТАБЛИЧКЕ

- Серия с сериин±м номером (или заказной номер)
- Типовое обозначение с объемом
- Месяц и год поставки



Izmena				Izradio		
				Odobrio		