



ЭКСПЛУАТАЦИОННЫЕ ХАРАКТЕРИСТИКИ

- Подача до **1600 л/мин.** (96 м³/h)
- Напор до **25 м**

ОГРАНИЧЕНИЯ ИСПОЛЬЗОВАНИЯ

- Глубина применения под уровнем воды до **10 м** с кабелем электропитания соответствующей длины
- Температура жидкости до **+40 °C**
- Прохождение твердых частиц во взвешенном состоянии:
 - до **Ø 50 мм** для МС 15-20-30-40/50
 - до **Ø 70 мм** для МС 30-40/70
- При непрерывной работе минимальное погружение:
 - до **390 мм** для МС 15-20-30-40/50
 - до **430 мм** для МС 30-40/70

ИСПОЛНЕНИЕ И ПРАВИЛА БЕЗОПАСНОСТИ

- В наборе с кабелем электропитания длиной **10 м**
- Внешний поплавковый выключатель для однофазной версии

EN 60034-1
IEC 60034-1
CEI 2-3



СЕРТИФИКАТЫ



ИСПОЛЬЗОВАНИЕ И УСТАНОВКА

Электронасосы серии МС изготовлены из чугуна, значительной толщины, эти насосы отличаются чрезвычайной прочностью и устойчивостью к абразивному воздействию, а также долговечностью, оснащены **ДВУХКАНАЛЬНЫМ** рабочим колесом из нержавеющей стали, которое обеспечивает перекачку жидкостей с присутствием во взвеси коротковолокнистых твердых частиц. Эти насосы особо рекомендованы для подъема сточных и канализационных вод, вод в смеси с грязью, грунтовых и поверхностных вод на таких объектах, как жилые дома, общественные здания, промышленные предприятия, многоярусные гаражи, подземные гаражи, зоны мойки и т.д.

ПАТЕНТЫ - МАРКИ - МОДЕЛИ

- Зарегистрированная европ. модель n° 342159-0017

ИСПОЛНЕНИЕ ПО ЗАКАЗУ

- Электрический пульт **QES** для трехфазных электронасосов
- Однофазные электронасосы без поплавкового выключателя
- Другое напряжение питания или частота 60 Гц

ГАРАНТИЯ

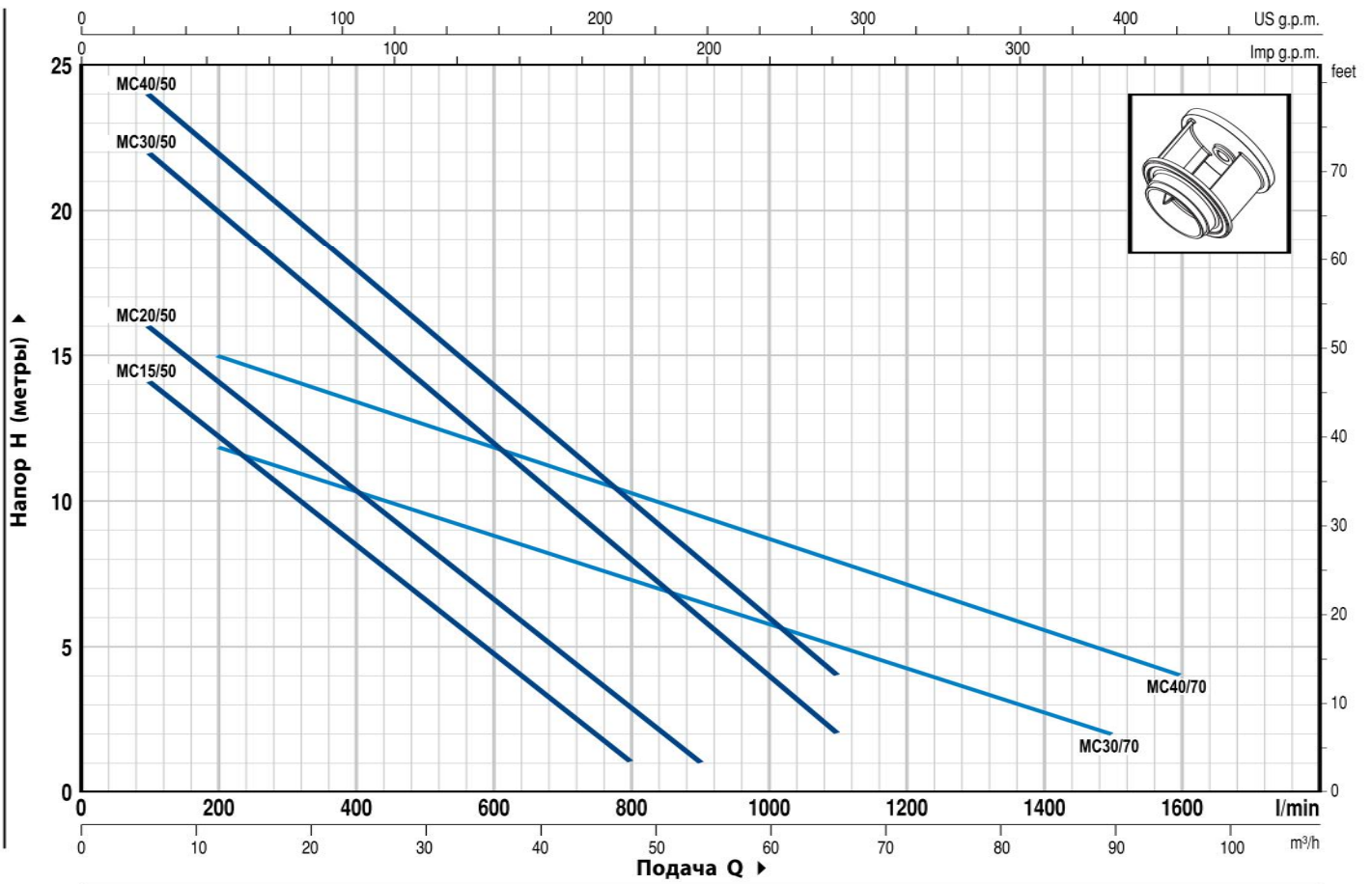
2 года в соответствии с нашими общими условиями продажи
 ► **Гарантия действительна, если встроенная в обмотку тепловая защита присоединена к электрическому пульту для версии:**

однофазный
 – МС 30/50 - ЛС 3
 – МС 30/70 - ЛС 3

трехфазный
 – МС 15-20-30-40/50 - ЛС 1.5-2-3-4
 – МС 30-40/70 - ЛС 3-4

ТЕХНИЧЕСКИЕ ХАРАКТЕРИСТИКИ

50 Гц n= 2900 об/мин



ТИП		МОЩНОСТЬ		Q	H																	
Однофазный	Трехфазный	кВт	ЛС		м³/ч.	0	6	12	18	24	30	36	42	48	54	60	66	72	84	96		
				л/мин.	0	100	200	300	400	500	600	700	800	900	1000	1100	1200	1400	1600			
MCm 15/50	MC 15/50	1.1	1.5	H метры	16	14	12.5	10.5	8.5	6.5	4.5	3	1									
MCm 20/50	MC 20/50	1.5	2		18	16	14	12.5	10.5	8.5	6.5	5	3	1								
MCm 30/50	MC 30/50	2.2	3		24	22	20	18	16	14	12	10	8	6	4	2						
-	MC 40/50	3	4		25	24	22	20	18	16	14	12	10	8	6	4						
MCm 30/70	MC 30/70	2.2	3		13	-	12	11	10.5	9.5	8.5	8	7.5	6.5	6	5	4.5	3	2			
-	MC 40/70	3	4		17	-	15	14	13.5	12.5	12	11	10.5	9.5	8.5	8	7	5.5	4			

Q = Подача H = Общий манометрический напор

Допуск характеристик в соответствии с EN ISO 9906 Прил. А.

ПОЛ. ДЕТАЛИ НАСОСА	КОНСТРУКТИВНЫЕ ХАРАКТЕРИСТИКИ
--------------------	-------------------------------

1	КОРПУС НАСОСА	Чугун, патрубок с резьбой ISO 228/1
2	ОСНОВА	Нержавеющая сталь AISI 304
3	РАБОЧЕЕ КОЛЕСО	Тип ДВУКАНАЛЬНЫЙ из нержавеющей стали AISI 304
4	КРЕПЕЖ ДВИГАТЕЛЯ	Чугун
5	КРЫШКА ДВИГАТЕЛЯ	Чугун
6	ВЕДУЩИЙ ВАЛ	Нержавеющая сталь AISI 431

7 ДВОЙНОЕ МЕХАНИЧЕСКОЕ УПЛОТНЕНИЕ С ПРОМЕЖУТОЧНОЙ МАСЛЯНОЙ КАМЕРОЙ			Материалы		
Уплотнение	Вал	Позиция	Неподвижное кольцо	Вращающееся кольцо	Эластомер
Тип	Diametro				
STA-20	Ø 20 mm	Сторона двигателя	Керамика	Графит	NBR
STA-19	Ø 19 mm	Сторона насоса	Карбид кремня	Карбид кремня	NBR

8 ПОДШИПНИКИ 6304 ZZ - C3 / 6304 ZZ - C3

9 КОНДЕНСАТОР

Электронасос	Емкость
Однофазный	(230 В или 240 В)
МСм 15/50	31.5 µF 450 В
МСм 20/50	50 µF 450 В
МСм 30/50	60 µF 450 В
МСм 30/70	

10 ЭЛЕКТРОДВИГАТЕЛЬ

МСм 15-20: однофазный 230 В - 50 Гц с встроенной в обмотку тепловой защитой

■ **МСм 30:** однофазный 230 В - 50 Гц с встроенной в обмотку тепловой защитой, которую необходимо присоединить к электрическому пульту

■ **МС:** трехфазный 400 В - 50 Гц, с встроенной в обмотку тепловой защитой, которую необходимо присоединить к электрическому пульту

- Изоляция: класс F
- Степень защиты: IP 68

11 КАБЕЛЬ ЭЛЕКТРОПИТАНИЯ
Длина 10 метров тип "H07 RN-F"

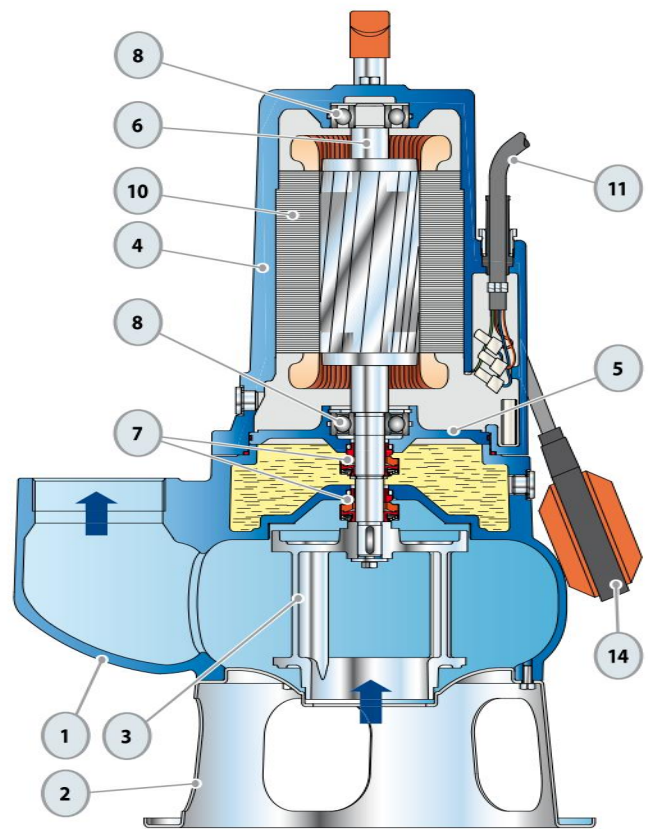
12 ЭЛЕКТРИЧЕСКИЙ ПУЛЬТ для МСм 15-20
(только для однофазных версий)

Конденсатор и защита от перегрузки с ручным сбросом

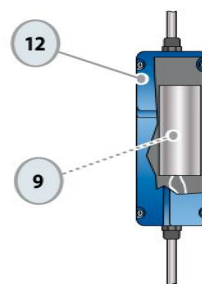
13 ЭЛЕКТРИЧЕСКИЙ ПУЛЬТ для МСм 30
(только для однофазных версий)

Тип QES 300 MONO

14 ВНЕШНИЙ ПОПЛАВКОВЫЙ ВЫКЛЮЧАТЕЛЬ
(только для однофазных версий)

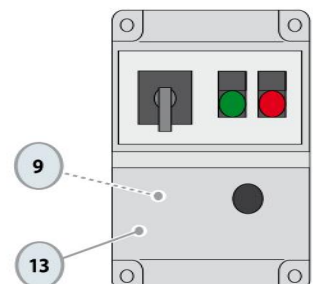


Серийное оснащение



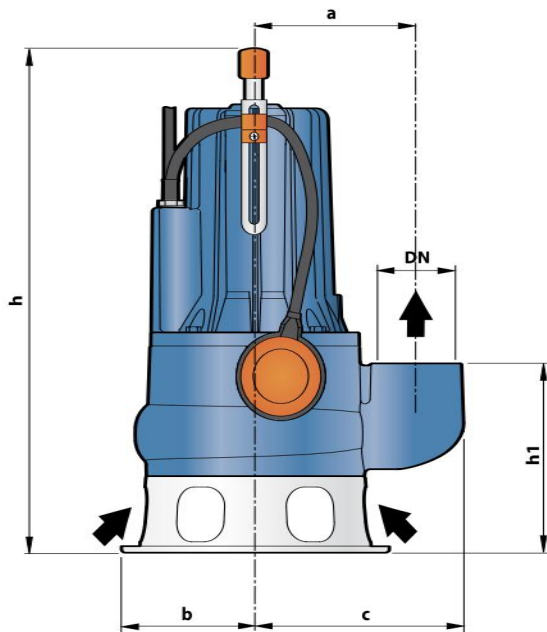
Электрический пульт для МСм 15-20
(только для однофазных версий)

Серийное оснащение

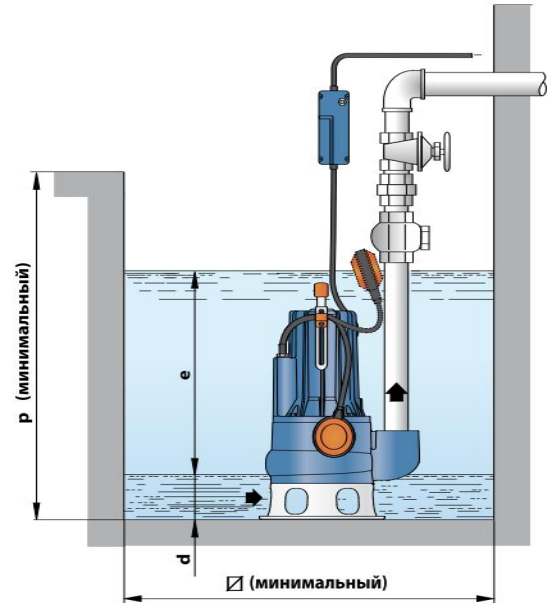


Электрический пульт для МСм 30
(только для однофазных версий)

РАЗМЕРЫ И ВЕС



Типичная установка



ТИП		ПАТРУБОК DN	прохождение твердых частиц	РАЗМЕРЫ мм									кг	
Однофазный	Трехфазный			a	b	c	h	h1	d	e	p	Ø	1~	3~
MCm 15/50	MC 15/50	2½"	Ø 50 mm	162	135	210	509	191	75	variable	800	800	36.7	35.4
MCm 20/50	MC 20/50						522/509						37.7	36.4
MCm 30/50	MC 30/50						522						41.9	38.6
-	MC 40/50						562/548						-	42.2
MCm 30/70	MC 30/70	3"	Ø 70 mm	180	150	237	562	233	85				45.0	41.7
-	MC 40/70						562						-	45.3

ПОТРЕБЛЯЕМЫЙ ТОК

ТИП	НАПРЯЖЕНИЕ (однофазное)	
	230 В	240 В
Однофазный	230 В	240 В
MCm 15/50	9.0 А	9.0 А
MCm 20/50	10.5 А	10.5 А
MCm 30/50	15.2 А	15.2 А
MCm 30/70	15.2 А	15.2 А

ТИП	НАПРЯЖЕНИЕ (трехфазный)					
	230 В	400 В	690 В	240 В	415 В	720 В
Трехфазный	230 В	400 В	690 В	240 В	415 В	720 В
MC 15/50	5.5 А	3.2 А	1.8 А	5.5 А	3.2 А	1.8 А
MC 20/50	7.4 А	4.3 А	2.5 А	7.4 А	4.3 А	2.5 А
MC 30/50	9.9 А	5.7 А	3.3 А	9.9 А	5.7 А	3.3 А
MC 40/50	13.5 А	7.8 А	4.5 А	13.5 А	7.8 А	4.5 А
MC 30/70	10.2 А	5.9 А	3.4 А	10.2 А	5.9 А	3.4 А
MC 40/70	13.5 А	7.8 А	4.5 А	13.5 А	7.8 А	4.5 А

ПАЛЛЕТИРОВАНИЕ

ТИП		ГРУППАЖ / КОНТЕЙНЕР			
Однофазный	Трехфазный	Число насо- сов	H (мм)	кг	
				1~	3~
MCm 15/50	MC 15/50	24	1751	899	867
MCm 20/50	MC 20/50	24	1751	923	891
MCm 30/50	MC 30/50	24	1751	1023	944
-	MC 40/50	24	1751	-	1031
MCm 30/70	MC 30/70	12	1304	557	517
-	MC 40/70	12	1304	-	561

