



ЭКСПЛУАТАЦИОННЫЕ ХАРАКТЕРИСТИКИ

- Подача до **800 л/мин.** (48 м³/h)
- Напор до **15 м**

ОГРАНИЧЕНИЯ ИСПОЛЬЗОВАНИЯ

- Глубина применения под уровнем воды до **10 м**
- Температура жидкости до **+40 °С**
- Прохождение твердых частиц во взвешенном состоянии до **Ø 50 мм**
- При непрерывной работе минимальное погружение до **320 мм**

ИСПОЛНЕНИЕ И ПРАВИЛА БЕЗОПАСНОСТИ

- В наборе с кабелем электропитания длиной **10 м**
- Внешний поплавковый выключатель для однофазной версии

EN 60034-1
IEC 60034-1
CEI 2-3



СЕРТИФИКАТЫ



ИСПОЛЬЗОВАНИЕ И УСТАНОВКА

Насосы серии МС изготовлены из чугуна, значительной толщины, эти насосы отличаются чрезвычайной прочностью и устойчивостью к абразивному воздействию, а также долговечностью, оснащены ДВУХКАНАЛЬНЫМ рабочим колесом из нержавеющей стали, которое обеспечивает перекачку жидкостей с присутствием во взвеси коротковолокнистых твердых частиц диаметром до Ø 50 мм.

Эти насосы особо рекомендованы для подъема сточных и канализационных вод, вод в смеси с грязью, грунтовых и поверхностных вод на таких объектах, как жилые дома, промышленные предприятия, многоярусные гаражи, подземные гаражи, зоны мойки и т.д.

ПАТЕНТЫ - МАРКИ - МОДЕЛИ

- Зарегистрированная европ. модель n° 342159-0017

ИСПОЛНЕНИЕ ПО ЗАКАЗУ

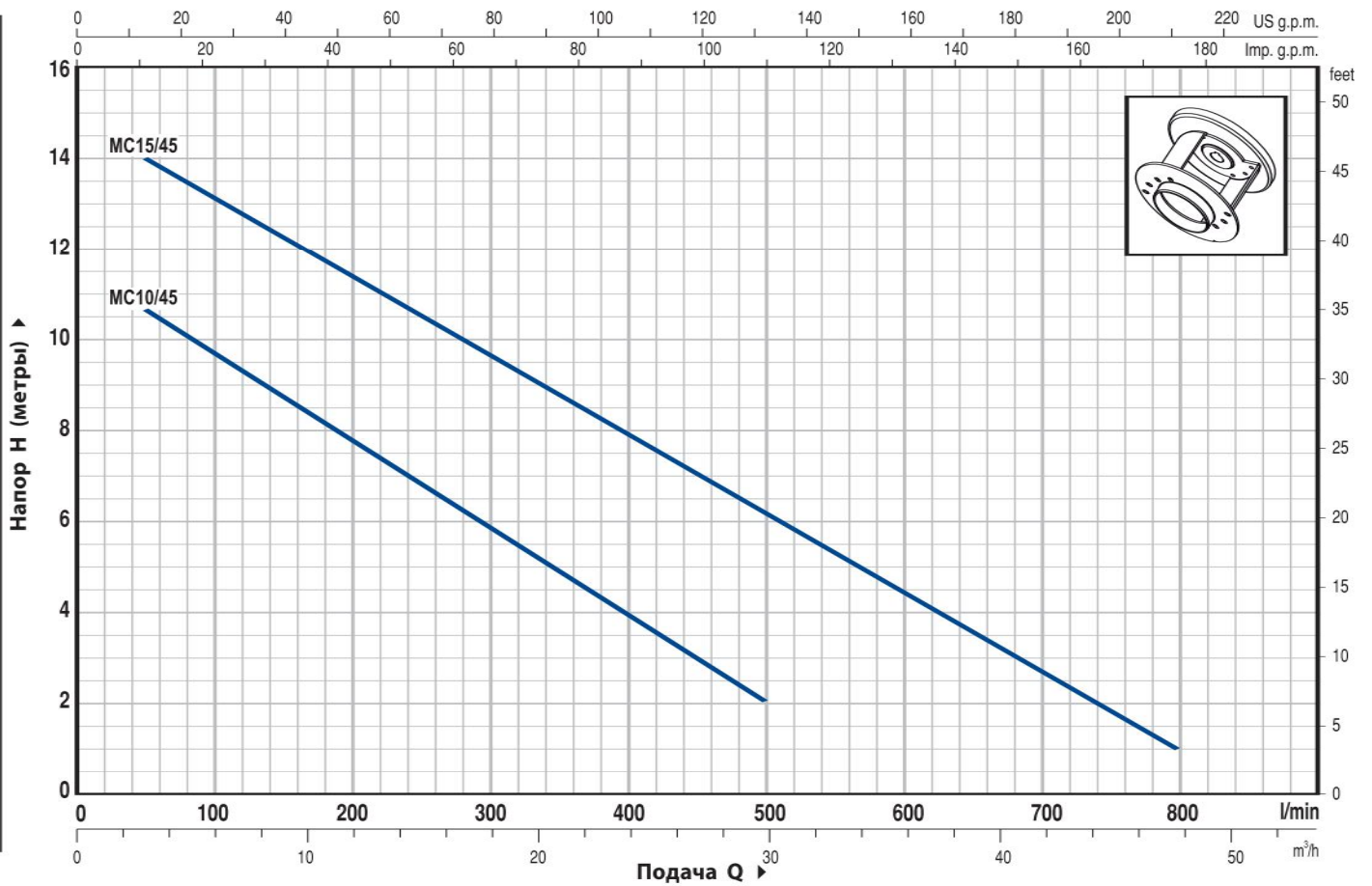
- Однофазные электронасосы без поплавкового выключателя
- Другое напряжение питания или частота 60 Гц

ГАРАНТИЯ

2 года в соответствии с нашими общими условиями продажи

ТЕХНИЧЕСКИЕ ХАРАКТЕРИСТИКИ

50 Гц n= 2900 об/мин



ТИП		МОЩНОСТЬ		Q	Q															
Однофазный	Трехфазный	кВт	ЛС		л/мин.	0	3	6	9	12	15	18	21	24	27	30	36	42	48	
MCm 10/45	MC 10/45	0.75	1	Н метры	12	10.7	9.7	8.7	7.8	6.8	5.9	5	4	3	2					
MCm 15/45	MC 15/45	1.1	1.5		15	14	13	12.3	11.5	10.5	9.7	8.8	8	7	6.2	4.5	2.7	1		

Q = Подача H = Общий манометрический напор

Допуск характеристик в соответствии с EN ISO 9906 Прил. А.

ПОЛ. ДЕТАЛИ НАСОСА КОНСТРУКТИВНЫЕ ХАРАКТЕРИСТИКИ

1	КОРПУС НАСОСА	Чугун, патрубок с резьбой ISO 228/1
2	ОСНОВА	Нержавеющая сталь AISI 304
3	РАБОЧЕЕ КОЛЕСО	Тип ДВУКАНАЛЬНЫЙ из нержавеющей стали AISI 304
4	КРЕПЕЖ ДВИГАТЕЛЯ	Чугун
5	КРЫШКА ДВИГАТЕЛЯ	Нержавеющая сталь AISI 304
6	ВЕДУЩИЙ ВАЛ	Нержавеющая сталь EN 10088-3 - 1.4104

7 ДВОЙНОЕ УПЛОТНЕНИЕ ВАЛА С МАСЛЯНОЙ КАМЕРЕ

Уплотнение Тип	Вал Диаметр	Материалы		
		Неподвижное кольцо	Вращающееся кольцо	Эластомер
MG1-14 SIC	Ø 14 мм	Керамика	Карбид кремня	NBR

8	САЛЬНИК	Ø 15 x Ø 24 x H 5 мм для МС 10/45 Ø 16 x Ø 24 x H 5 мм для МС 15/45
---	---------	--

9	ПОДШИПНИКИ	6203 ZZ / 6203 ZZ
---	------------	-------------------

10 КОНДЕНСАТОР

Электронасос	Емкость	
Однофазный	(230 В или 240 В)	(110 В)
МСм 10/45	20 µF 450 В	30 µF 250 В
МСм 15/45	25 µF 450 В	–

11 ЭЛЕКТРОДВИГАТЕЛЬ

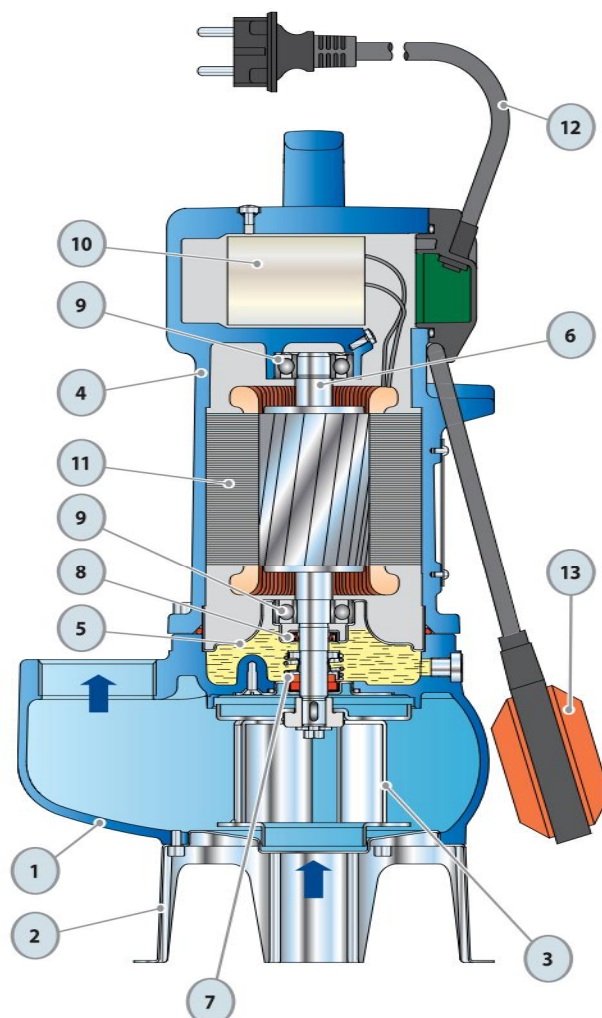
- Однофазный 230 В - 50 Гц
с встроенной в обмотку тепловой защитой
- Трехфазный 400 В - 50 Гц
- Изоляция: класс F
- Степень защиты: IP 68

12 КАБЕЛЬ ЭЛЕКТРОПИТАНИЯ

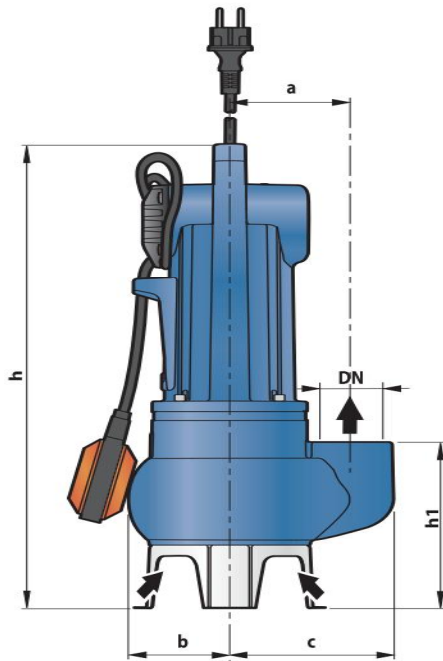
Длина **10 метров** тип "H07 RN-F"
(с вилкой Шуко только в однофазной версии)

13 ВНЕШНИЙ ПОПЛАВКОВЫЙ ВЫКЛЮЧАТЕЛЬ

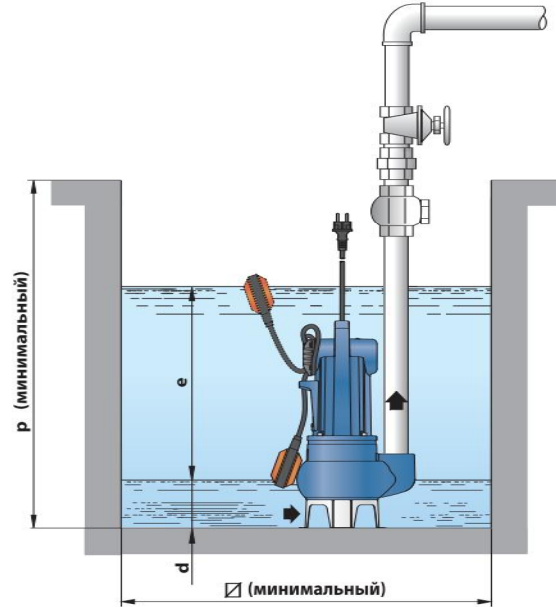
(только для однофазных версий)



РАЗМЕРЫ И ВЕС



Типичная установка



ТИП		ПАТРУБОК DN	прохождение твердых частиц	РАЗМЕРЫ мм									кг	
Однофазный	Трёхфазный			a	b	c	h	h1	d	e	p	□	1~	3~
MCm 10/45	MC 10/45	2"	Ø 50 мм	110	92	150	414	153	60	регулир.	500	500	20.8	19.2
MCm 15/45	MC 15/45			115	97	157	435	159					23.7	21.8

ПОТРЕБЛЯЕМЫЙ ТОК

ТИП	НАПРЯЖЕНИЕ (однофазное)		
	230 В	240 В	110 В
MCm 10/45	5.2 А	5.2 А	11.5 А
MCm 15/45	8.5 А	8.5 А	-

ТИП	НАПРЯЖЕНИЕ (трехфазный)			
	230 В	400 В	240 В	415 В
MC 10/45	3.6 А	2.1 А	3.6 А	2.1 А
MC 15/45	6.1 А	3.5 А	6.1 А	3.5 А

ПАЛЛЕТИРОВАНИЕ

ТИП		ГРУППАЖ				КОНТЕЙНЕР			
Однофазный	Трёхфазный	Число насосов	H (мм)	кг		Число насосов	H (мм)	кг	
				1~	3~			1~	3~
MCm 10/45	MC 10/45	45	1400	953	881	60	1820	1265	1169
MCm 15/45	MC 15/45	45	1574	1085	998	60	2052	1441	1325

