

solo[®]

461/462/463

Інструкція з експлуатації

Ручний переносний обприскувач

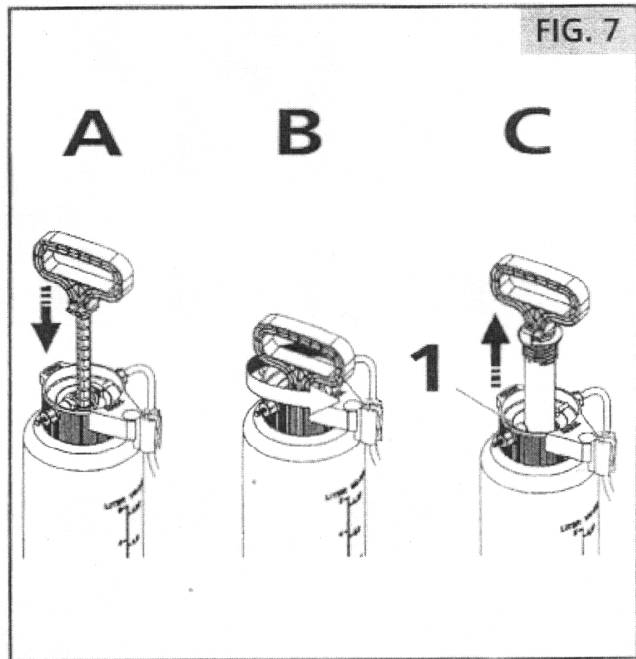
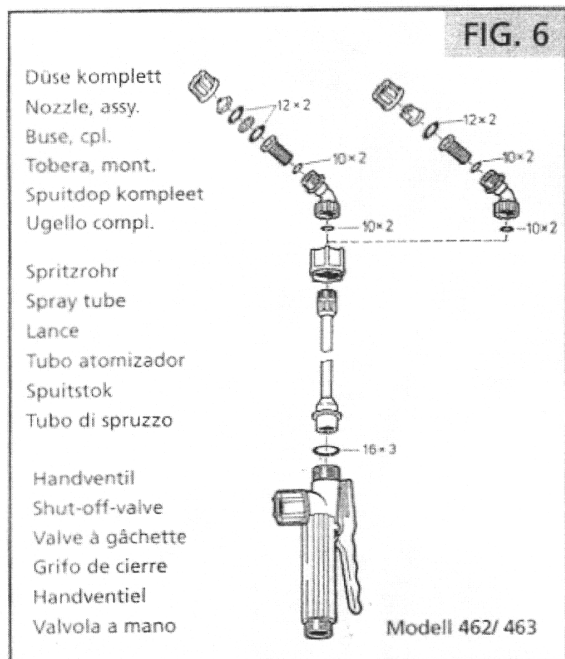
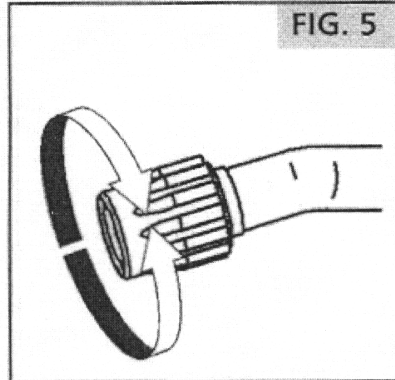
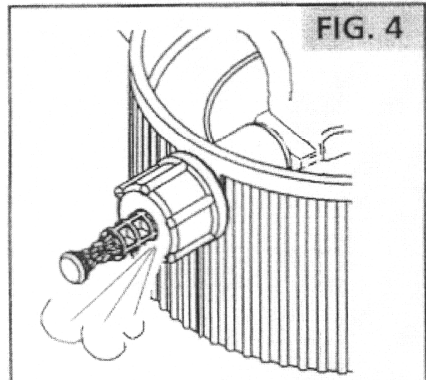
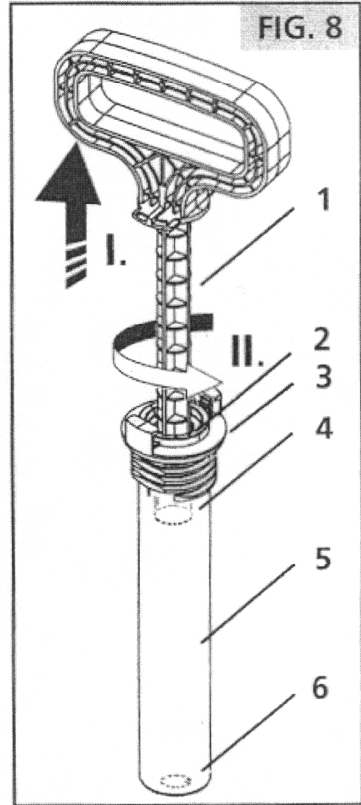
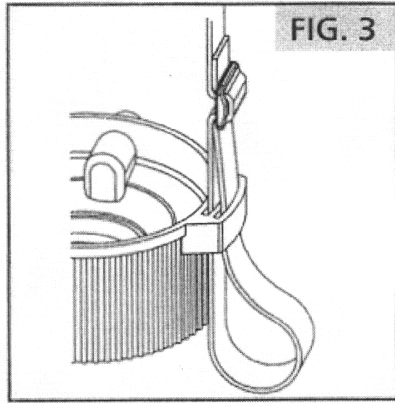
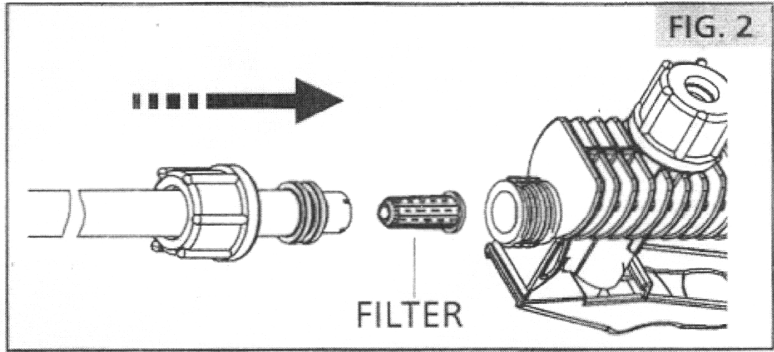
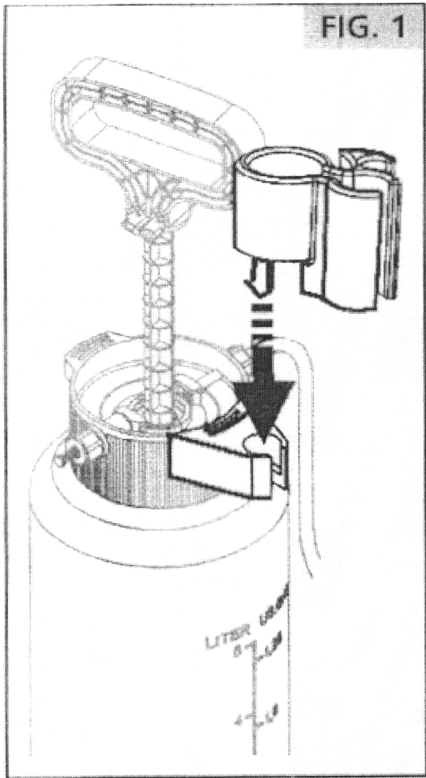


УВАГА: Перед першим застосуванням уважно вивчіть інструкцію з експлуатації і строго дотримуйте вказівок по безпеці!

Основні деталі обприскувача



- 1 Бак для розчину
- 2 Кришка бака (із заливною горловиною)
- 3 Ручка насоса
- 4 Запобіжний клапан
- 5 Ручка керування з важелем клапана подачі розчину
- 6 Розпилювальна трубка
- 7 Насадка з розпилювальною форсункою
- 8 Плечовий ремінь



Зміст	стор.
1. Вступ	3
2. Технічні дані	3
3. Правила безпеки і загальні вказівки	3
4. Монтаж	4
5. Експлуатація	4
6. Чищення, обслуговування, зберігання	5

1. Вступ

Ми поздоровляємо Вас із вдалим вибором - придбанням обприскувача, зробленого компанією SOLO, і сподіваємося, що Ви будете задоволені цим сучасним апаратом для захисту рослин. Компанія SOLO залишає за собою право вносити зміни в конструкцію, технологію, комплектацію своєї продукції.

Ілюстрації і інформація, викладені в цій інструкції, не можуть служити підставою для пред'явлення яких-небудь претензій до виробника.

Для збереження експлуатаційних характеристик пристрою протягом тривалого часу, необхідно чітко додержуватися інструкцій у розділі 6 «Чищення, обслуговування і зберігання».

Якщо у Вас виникли які-небудь питання - звертайтеся, будь-ласка, до вашого місцевого дилера із продажу продукції компанії SOLO.

2. Технічні дані

Максимальний обсяг розчину	5,0 л (модель 461), 7,5 л (модель 462), 11,0 л (модель 463).
Припустимий робочий тиск	3 бари
Припустима температура розчину	від 0 °С до 40 °С

3. Правила безпеки й загальні вказівки

Дотримання вказівок даної інструкції є передумовою для правильної експлуатації обприскувача.

Обприскувач повинен перевірятися перед кожним використанням.

Обприскувачі SOLO призначені для захисту рослин за допомогою хімікатів у сільському господарстві, садівництві, виноградарстві. Цей обприскувач може використовуватися для нанесення рідких засобів захисту рослин, засобів для боротьби зі шкідниками, засобів захисту навколишнього середовища, а також рідких добрив, які поставляються спеціалізованими торговельними представниками. Ми рекомендуємо, щоб застосовувані препарати відповідали вимогам норм ВВА (Німеччина) відносно засобів захисту рослин. Користувач повинен уважно вивчити й виконувати вказівки виробника хімікатів.

Обприскувач може використовуватися також для розпилення мийних засобів, а також нанесення що консервують (захисних) речовин, призначених для побутового використання, у тому випадку, якщо ці речовини не містять розчинників.

Обприскувач необхідно чистити при зміні речовини, що розпорошується. Це допоможе уникнути можливих хімічних реакцій.

Не використовуйте розчин з температурою вище 40 °С.

Не залишайте надовго без догляду наповнений обприскувач або/і під тиском.

З міркувань безпеки, цей обприскувач не можуть використовувати діти до 16 років, а також люди, не ознайомлені з даною інструкцією.

Обприскувач повинен зберігатися в місці, недоступному для дітей.

Користувач несе відповідальність відносно третіх осіб.

Перед зняттям якого-небудь компонента або перед викручуванням насоса тиск в обприскувачі потрібно стравити, витягнувши для цього запобіжний клапан (мал. 4)! При витягуванні запобіжного клапана обприскувач повинен перебувати у вертикальному положенні. Увага: направляйте запобіжний клапан убік від вашої особи!

Не піддавайте обприскувач дії високих температур.

Червона кришка бака (поз. 2) повинна бути щільно закручена на баку, її не треба відкручувати для заливання розчину. Розчин заливається через заливну горловину кришки, що утвориться після зняття насоса.

Які-небудь модифікації обприскувача, не передбачені виробником, автоматично знімають гарантійну відповідальність із виробника у випадку виникнення поломок із цієї причини.

4. Монтаж

У комплект поставки входять:

- Бак із кришкою й насосом
- Розпилювальна трубка
- Пакет, у який вкладені:
 - ручка керування зі шлангом подачі розчину
 - гайка кріплення розпилювальної трубки до ручки керування (крім моделі 463)
 - гайка кріплення шланга подачі розчину до бака
 - змінна розпилювальна форсунка сіра (2 деталі) і прокладка до неї
 - насадка з розпилювальної форсункою в зборі (крім моделі 463)
 - плечовий ремінь із 2-а регулювальними пряжками

Для моделі 463 розпилювальна трубка поставляється з гайкою кріплення до ручки керування, і встановленої на трубку розпилювальної насадкою з плоскоструйною форсункою червоного кольору. Для моделей 461 і 462 насадка йде окремо й повинна бути прикручена перед експлуатацією до розпилювальної трубки. Надягніть на трубку гайку кріплення до ручки керування, потім установите насадку різьбовою частиною на трубку. Прикрутите насадку до трубки, притискаючи її до трубки й повертаючи трубку.

Прикрутите розпилювальну трубку до ручки керування. Потім надягніть гайку на шланг подачі, насуньте шланг на штуцер кришки бака, і зафіксуйте шланг гайкою.

Установите плечовий ремінь, просмикнувши його кінці в петлі кришки, як показано на мал. 3. Відрегулюйте його довжину за допомогою пряжок.

Стандартна комплектація розпилювальної насадки (мал. 6): корпус насадки, прокладка фільтра, фільтр, прокладка форсунки, червона форсунка, гайка, що фіксує форсунку. Червона щілинна форсунка використовується для рядної обробки, забезпечуючи вузьку спрямованість розпилення.

Вхідна в комплект поставки змінна форсунка складається із пластини-завихрювача й конусною сіркою деталі, і комплектується прокладкою. Ця форсунка використовується для майданної обробки, даючи конусне розпилення. Для зміни форсунки потрібно відкрутити фіксуючу гайку, зняти червону форсунку, і, залишивши наявну або встановивши нову прокладку, установити послідовно пластину-завизрювач і сіру конусну деталь. Зафіксувати форсунку гайкою.

5. Експлуатація

Перед зняттям якого-небудь компонента або перед викручуванням насоса тиск в обприскувачі потрібно стравити, витягнувши для цього запобіжний клапан (мал. 4)! При витягуванні запобіжного клапана обприскувач повинен перебувати у вертикальному положенні.

Рис. 7. Для заповнення розчином насос повинен бути попередньо снять. Для цього натисніть ручку насоса долілиць і поверніть уліво (проти годинникової стрілки) поки ручка не замкнеться на фіксаторах. Після фіксації ручки викрутіть насос, повертаючи ручку далі проти годинникової стрілки. Не використовуйте для цього які-небудь інструменти! Наповніть бак розчином до максимальної оцінки.

Модель 461 - 5,0 л

Модель 462 - 7,5 л

Модель 463 - 11 л

При готуванні розчину додержуйтеся вказівок по безпеці й дотримуйте правильного дозування відповідно до інструкцій, запропонованим виготовлювачем препарату! Ретельно перемішайте розчин перед заправленням.

Після заправлення розчину в бак вставте насос і закрутіть його на місце, повертаючи ручку за годинниковою стрілкою. Щільно затягніть насос, поки вушка підстави ручки не замкнуться у фіксуючих скобах.

Перед нагнітанням тиску звільніть ручку насоса, повернувши її проти годинникової стрілки до звільнення з фіксуєчих скоб. Рух ручки при нагнітанні тиску потрібно робити так, щоб вушка підстави насоса не вдарили об фіксуєчі скоби. Робіть накачування, поки в ємності не буде досягнутий робочий тиск. Надмірний тиск автоматично стравлюється запобіжним клапаном (мал. 4).

УВАГА! Регулярно перевіряйте працездатність запобіжного клапана! При необхідності, для забезпечення легкого ходу клапана, змажте його технічним вазеліном.

Візьміть розпилювальну трубку в руку й почніть процес пульверизації, нажавши відсічної клапан. Відпускання відсічного клапана зупинить процес пульверизації.

Для моделей 462 і 463 відсічної клапан може бути зупинений червоним затискачем для безперервної пульверизації. Для звільнення зупинного механізму нажати до упору відсічної клапан і звільнити червоний зажим. відсічної клапан може бути блокований у положенні спокою для запобігання несподіваної пульверизації.

Рис.5 На моделі 461 насадка, що пульверизує, може бути настроєна від найтоншого неуважного туману (повністю закручена) до повного напору (відкрита приблизно на один поворот).

Для моделей 462 і 463 є запасні насадки, що пульверизують (дивися список комплектуючих на оригінальному впакуванні).

труба, Що Пульверизує, може бути повернена у відсічної клапан - після звільнення нарізної муфти - що застосовується для розпилення під листами.

Нагнітальний пульверизатор можна носити також за ручку насоса, якщо ручка насоса до упору утиснена й повернена в праве положення до клацання.

6. Чищення, обслуговування і зберігання

Після кожного використання відпустити тиск, пульверизатор зберігати у вертикальному положенні. спустошити ємність, ретельно прочистити, добре промити чистою водою. Не виливати залишкові кількості розпилюваної рідини у водні джерела; краще позбутися від них через каналізаційну систему. Для очищення насадок, розпилювальних труб і відсічних клапанів промити розпилювач чистою водою (при необхідності додати мийний засіб для посуду). Не використовувати агресивних кислотомістких речовин, що чистять (наприклад, газолін).

Завжди спустошувати пульверизатор повністю й зберігати в сухому, не підданому низьким температурам місці й захистити від прямих променів сонця.

Примітка:

!!! Може знадобитися зняти поршень насоса із циліндра, щоб усунути неполадку.

Це робиться наступним чином:

Рис. 7 Спочатку викрутіть насос із ємності (спочатку розгерметизуйте!)

Рис. 8 Для того, щоб вийняти поршень насоса, (Рис. 8.1) поверніть його проти годинникової стрілки і витягнути його повністю із циліндра насоса (Рис. 8.5). Не застосовувати силу, не використовувати для цього інструментів. Для повторного монтажу вставити поршень у циліндр насоса.

Увести поршень у муфту поршня (Рис. 8.2) і втримувати більшим пальцем руки.

Обережно повністю витягнути поршень і втримувати муфту поршня в циліндрі насоса. Повернути муфту поршня за годинниковою стрілкою, поки муфта поршня не замкнеться на місце в циліндр насоса.

Не застосовуйте силу і не використовуйте інструментів! При виникненні питань звертайтеся до вашого дилера.

Поломка	Виправлення
При роботі насоса не виникає тиску	Вкрутіть насос більш щільно; Міцно зміцніть зовнішню муфту на трубі, що розпорошує (відсічний клапан і ємність). Міцно зміцнити клапан безпеки. Розкрутити його й нанести вазелін, знову закрутити.

	<p>Міцно закріпити нарізну муфту.</p> <p>Перевірити кільце типу Об-Ринг (Рис. 8.4) на поршні насоса.</p> <p>Перевірити нагнітальний клапан (Рис. 8.6) на поршні насоса.</p> <p>Перевірити насадку</p> <p>Прочистити фільтр (модель 461: Рис.2; модель 462/463: мал.6)</p>
<p>Клапан безпеки відкривається занадто рано, Не розпорошує незважаючи на тиск, Або розпорошує занадто слабким струменем</p>	<p>Прочистити й змазати кільце типу Об-Ринг на поршні насоса вазеліном, а також по можливості прочистити циліндр усередині й змазати вазеліном (Рис. 8.4)</p>
<p>Утруднений рух насоса при нагнітанні / насос складно вкрутити й викрутити</p>	<p>Змазати кільце типу Об-Ринг на верхньому кінці насоса вазеліном (Рис. 8.3), змазати різьблення</p>

При інших поломках, будь ласка, звертайтеся в спеціальну майстерню. Виготовлювач не несе відповідальності, відповідно до Німецького Закону Відповідальності за Продукцію, при ушкодженнях цього пристрою, якщо такі ушкодження були наслідком непрофесійного лагодження, або при заміні неоригінальних запасних частин, зазначених для цього пристрою, або якщо використовувалися запчастини не затверджені виготовлювачем, а лагодження було виконано не виготовлювачем або авторизованим дилером.