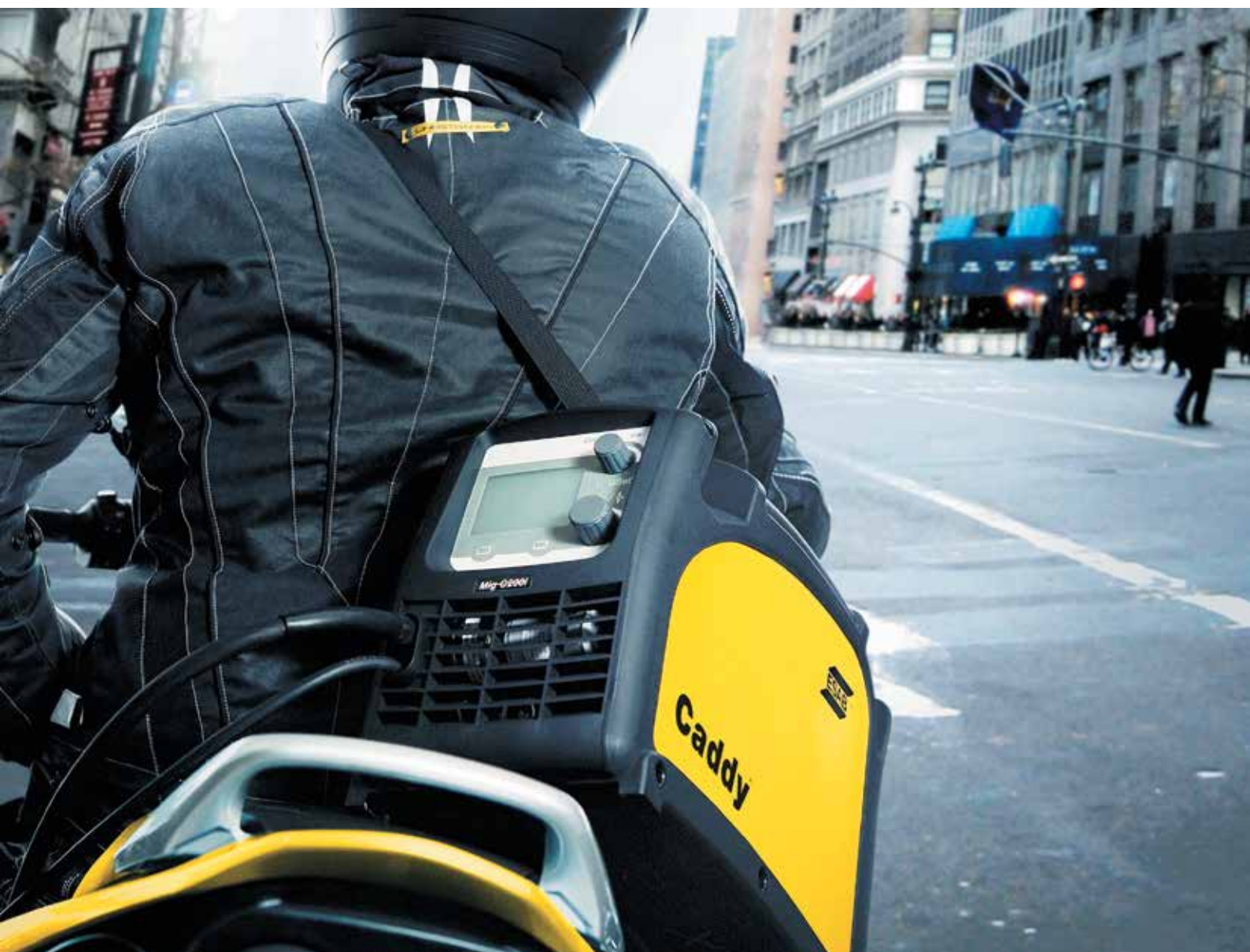


# ММА – MIG/MAG – TIG – Плазма Сварочное оборудование и установки плазменной резки

10-е издание



2016 год

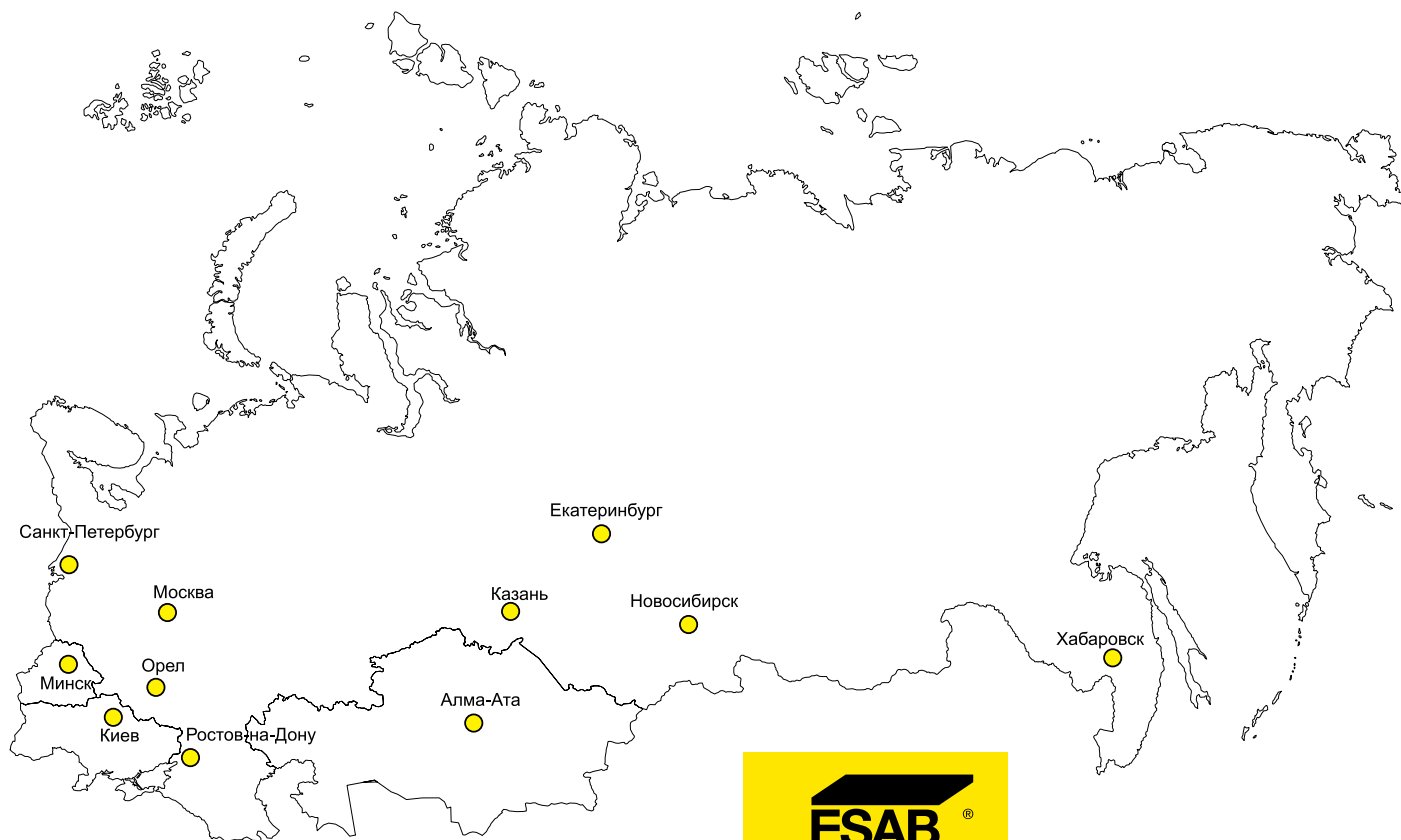
Вот уже более 110 лет ESAB является одной из лидирующих и наиболее инновационных компаний в области технологий сварки и резки.

Мы постоянно работаем над оптимизацией и развитием процессов сварки и резки, чтобы наши клиенты и партнеры могли использовать все преимущества технического прогресса.

Естественно, мы уделяем много внимания качеству нашей продукции, которая производится и продается по всему миру.

Наши партнеры во всем мире могут использовать опыт нашего персонала, а также рассчитывать на обслуживание и техническую поддержку.

Широкая сеть филиалов, региональных представителей и торговых партнеров позволяет нам всегда быть рядом со своими клиентами.



ЭСАБ Россия и СНГ  
[www.esab.ru](http://www.esab.ru)

# СОДЕРЖАНИЕ

## МЕХАНИЗАЦИЯ ПРОЦЕССА СВАРКИ

Miggytrac 1001	5
Miggytrac 2000	6
Miggytrac 3000	7
Railtrac 1000	8
Railtrac 1000	9
Railtrac BV1000	10

## СВАРОЧНОЕ ОБОРУДОВАНИЕ ДЛЯ ММА СВАРКИ

Ручная дуговая сварка	12
Сварка покрытым электродом (ММА)	13
Caddy® Arc 151i, 201i и 251i	14
Origo™ Arc 410c, 650c и 810c	16
KHM 190HS/YS – KHM 351YS	17
KHM 405YS – KHM 525PS – KHM 595PS	18

## СВАРОЧНОЕ ОБОРУДОВАНИЕ ДЛЯ MIG/MAG СВАРКИ

Сварка MIG/MAG	20
Caddy® Mig C160i/C200i	21
Caddy® Mig C160i/C200i	22
MXL™ горелка	23
Origo™ Mig C серия PRO	24
Origo™ Mig C3000i	25
WARRIOR™ 400i/500i CC/CV	26
WARRIOR™ Feed 304 и MobileFeed 300AVS	27
Origo™ Mig 410 – 510	28
Origo™ Mig 4004i/5004i	30
Aristo® Mig 4004i Pulse	32
Aristo® Feed 3004, U6/U82	32
Aristo® YardFeed 2000, U6	33
Origo™ Mig 402c - 502c - 652c	34
Aristo® U8 <sub>2</sub>	36
SuperPulse™	37
Mig 4002c - 5002c - 6502c	38
Aristo® Mig U4000iw - 5000iw - U5000iw	40

## КОМПОНЕНТЫ И РАСХОДНЫЕ ЧАСТИ

Сварочные горелки PSF™	43
Сварочные горелки МХН™	44
Изнашиваемые части для сварочных горелок PSF™ и МХН™	45
Блоки подачи проволоки	47
Изнашиваемые и запасные части для блоков подачи проволоки	48
Дополнительное оборудование	50
Дистанционное управление с использованием CAN-шины	51
Аналоговый дистанционный контроллер	53
Тележки	55

## ОБОРУДОВАНИЕ ДЛЯ РОБОТИЗИРОВАННОЙ СВАРКИ

Комплект оборудования Aristo® для роботизированной сварки	58
Retrofit I/O Universal 255	60
Yaskawa Motoman MA1400&1900 - W8 <sub>2</sub> Anybus	61
Fanuc Arc Mate 100 iC и 120 iC - W8 <sub>2</sub> Anybus	62
ABB - W8 <sub>2</sub> Anybus	63
Aristo® W8 <sub>2</sub> Встроенный	65

## СВАРОЧНОЕ ОБОРУДОВАНИЕ ДЛЯ TIG СВАРКИ

Ручная сварка методом TIG	68
Caddy® Tig 2200i DC	69
Origo™ Tig 3001i DC	71
Aristo® Tig 4000iw DC	73
Caddy® Tig 2200i AC/DC	75
Origo™ Tig 3000i AC/DC - 4300iw AC/DC	77
Горелки и расходные материалы	79
Сварочные горелки Tig TXH™	79

## ОБОРУДОВАНИЕ ДЛЯ РУЧНОЙ РЕЗКИ

Плазменная резка	83
Плазменная строжка	83
Cutmaster™ серия TRUE	84
Плазменные резаки - Плазматроны	87

# МЕХАНИЗАЦИЯ ПРОЦЕССА СВАРКИ

## Моторизированные тракторы Miggytrac



## Программируемое портативное оборудование для механизированной сварки и резки Railtrac







**Miggytrac 1001** (Миггитрак 1001) — компактный трактор с электродвигателем и приводом на все четыре колеса, предназначен для совместной работы с полуавтоматами производства ЭСАБ.

Трактор имеет постоянный магнит, что гарантирует плавное и стабильное перемещение трактора, даже когда поверхность изогнута или расположена наклонно. Панель управления трактора служит как дистанционный пульт к механизму подачи проволоки. Сначала выбирается направление и скорость движения трактора. Во время сварки можно регулировать скорость движения, скорость подачи проволоки, напряжение на дуге, осуществлять пуск/остановку сварки. При необходимости остановка перемещения трактора осуществляется конечными выключателями, расположенными на передней и задней панелях трактора.

Использование **Miggytrac 1001** — самый простой способ механизировать процесс полуавтоматической сварки, позволяющий значительно увеличивать скорость сварки, особенно при использовании порошковой проволоки. Подключить трактор к полуавтоматическому источнику с подающим устройством ESAB довольно просто. Для этого требуется всего один кабель управления и разъем на подающем механизме, возможно также подключение к полуавтоматам других производителей.

**Miggytrac 1001** оборудован держателем горелки с двумя передвижными суппортами, позволяющими легко регулировать её положение, и поворотным суппортом для максимально точной установки горелки под необходимым углом.

## Miggytrac 1001

Напряжение управления, В перем. тока	36-46
Мощность	20
Скорость сварки, м/мин	0,15-1,2
Габариты (ДхШхВ), мм	266x257x267
Масса, кг	7,0

## Информация для заказа

Miggytrac 1001	0457 357 881
Кабель управления	0457 360 880
Кабель управления для механизма подачи	0457 360 880
Защитный щиток	0457 463 880
Универсальный разъем для трансформатора 230/36 В	0457 467 880
Универсальный соединительный кабель для подающих других производителей	0457 360 881



**Miggytrac 2000** (Миггитрак 2000) в целом сопоставим по своим возможностям и характеристикам с Miggytrac1001, имея между тем важные преимущества.

В отличие от предыдущей модели, он оснащен электрическим отключаемым магнитом.

Пульт управления снабжен цифровым дисплеем, который облегчает программирование сварочных параметров. Трактор позволяет вести сварку прихватками, параметры заносятся с панели управления. Длина прихваток, а также расстояние между ними может составлять от 1 до 99 см. Скорость перемещения между зонами сварки составляет до 250 см/мин, что способствует значительному увеличению производительности. Одной из важных функций трактора является возможность возвратного движения для заварки кратера.

Трактор оборудован держателем горелки с передвижным суппортом (+17 мм), позволяющими легко регулировать её положение, и поворотным суппортом для максимально точной установки горелки под необходимым углом.

## Miggytrac 2000

Напряжение управления, В перм. тока	<b>36-46</b>
Макс. потребляемая мощность, Вт	<b>40</b>
Скорость сварки, м/мин	<b>0,15-1,50</b>
Скорость перемещения, м/мин	<b>0,2-1,50</b>
Увеличенная скорость, м/мин	<b>2,50</b>
Перемещение прерывистого движения, м	<b>0,01-0,99</b>
Длительность заварки кратера, с	<b>0-9,9</b>
Габариты (ДхШхВ), мм	<b>330x260x360</b>
Масса, кг	<b>8,5</b>

## Информация для заказа

Miggytrac 2000	<b>0457 358 880</b>
Кабель управления	<b>0457 360 880</b>
Кабель управления для механизма подачи	<b>0457 360 880</b>
Защитный щиток	<b>0457 463 880</b>
Универсальный разъем для трансформатора 230/36 В	<b>0457 467 880</b>
Универсальный соединительный кабель для подающих других производителей	<b>0457 360 881</b>



**Miggytrac 3000** (Миггитрак 3000) — небольшой и компактный моторизированный трактор, совмещенный с механизмом подачи проволоки и водяным охлаждением сварочной горелки, разработанный для MIG/MAG сварки листов и металлоконструкций.

Для простоты позиционирования трактор передвигается по стыку, опираясь на направляющее колесо спереди и сзади. Колеса установлены так, что дают возможность перемещаться тележке под углом относительно кромки или свариваемых ребер жесткости.

Пульт управления **Miggytrac 3000** делится на две секции: одна для управления движением трактора, вторая для управления подающим механизмом. Заданные параметры отображаются на дисплее. Длина прихваток, а также расстояние между ними может составлять от 1,0 до 99 см. Для максимальной производительности скорость движения между прихватками составляет 250 см/мин.

Блок управления подающим механизмом имеет функцию заварки кратера. Тележка возвращается на заданное расстояние и заполняет кратер на конце валика. Если сварочный источник имеет функцию заварки кратера, то трактор можно запрограммировать на паузу перед началом движения для выполнения функции заварки кратера. Эту функцию можно также использовать для создания охлаждающей паузы перед возобновлением процесса сварки. С пульта управления трактором могут быть заданы следующие параметры: скорость подачи сварочной проволоки (сварочный ток), время продувки газа до сварки, время продувки газа после сварки, время отжига проволоки. Все параметры устанавливаются на передней панели. Трактор рассчитан на работу с катушками сварочной проволоки до 20 кг.

**Miggytrac 3000** запитывается непосредственно от сварочного источника. Соединительный кабель снабжен шлангом водяного охлаждения и подачи газа. Сварочный кабель имеет разъем ОКС.

## Miggytrac 3000

Напряжение управления, В перем. тока	<b>36-46</b>
Макс. потребляемая мощность, Вт	<b>80</b>
Скорость сварки, м/мин	<b>0,15-1,50</b>
Увеличенная скорость перемещения, м/мин	<b>2,50</b>
Перемещение прерывистого движения, м	<b>0,01-0,99</b>
Длительность заварки кратера, с	<b>0-9,9</b>
Скорость подачи проволоки, м/мин	<b>2-25</b>
Время продувки газа до сварки/после сварки, с	<b>0-9,9</b>
Время отжига проволоки, с	<b>0-9,9</b>
Максимальный внешний диаметр катушки, мм	<b>300</b>
Габариты (ДхШхВ), мм	<b>370х530х520</b>
Масса, кг	<b>17</b>

## Информация для заказа

Miggytrac 3000	<b>0457 359 880</b>	
Контактные наконечники		
CO2	MIX/Ar	
1,0	—	<b>0468 502 005</b>
1,2	1,0	<b>0468 502 007</b>
1,4	1,2	<b>0468 502 008</b>
Газовое сопло, с водяным охлаждением		<b>0449 903 101</b>
Гусак, 15°		<b>0449 903 115</b>
Гусак, 30°		<b>0449 903 130</b>



**Railtrac 1000** (Рейлтрак 1000) — это серия программируемого, портативного оборудования для механизированной сварки и резки. Применение этого оборудования избавляет сварщика от монотонной, изнурительной работы и в то же время позволяет увеличить производительность и обеспечить постоянство качественной работы. Railtrac предназначен для выполнения MIG/MAG сварки, TIG сварки и термической резки.

Система Railtrac собирается из модулей. Различное их сочетание позволяет собрать четыре базовых модели оборудования, выполняющих пять различных программ, включая сварку прерывистым швом. Направляющий рельс может крепиться на поверхности вакуумными присосками эжекторного типа, винтовыми креплениями или постоянными магнитами.

- Railtrac F 1000, Flexi — комплектное простое оборудование для сварки или резки вдоль комбинированного рельса, который может быть жестким или гибким.
- Railtrac F 1000, Flexi Weaver — система Flexi, дополненная пультом дистанционного оборудования и устройством поперечных колебаний.

- Railtrac F 1000, Flexi Return — имеет комбинированный рельс и возможность устанавливать положение начала и конца сварки с возвратом в исходное положение в автоматическом режиме.
- Railtrac F 1000, Flexi Weaver Return — имеет комбинированный рельс, дистанционное управление, устройство поперечных колебаний, возможность устанавливать положение начала и конца сварки с возвратом в исходное положение в автоматическом режиме.

Дистанционное управление позволяет управлять:

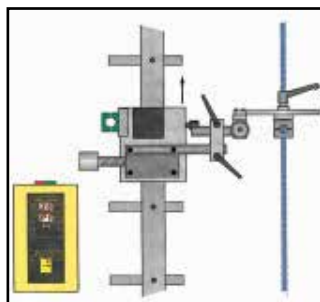
- Положением начала и конца сварки
- Скоростью и направлением сварки/резки
- Амплитудой колебаний
- Смещением осевой линии
- Включением/выключением ускоренного перемещения
- Функцией заварки кратера
- Вводом сварочных параметров (потенциометрами) Railtrac

## Комплектация Railtrac 1000

	F	FW	FR	FWR
	0398146002	0398146012	0398146003	039814601
Блок колебаний	–	x	–	x
Блок управления	x	x	x	x
Дистанционное управление	–	x	–	x
Держатель горелки с направляющими	–	x	x	x
Функция автоматич. пуска и остановки	–	–	x	x

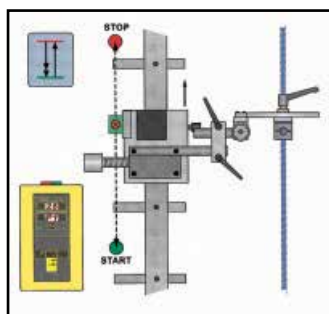


## Railtrac F 1000 F



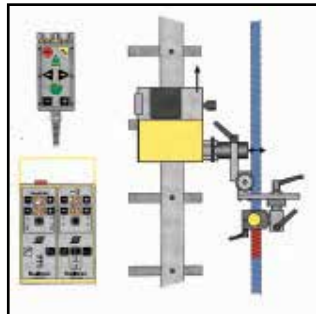
Механизированная система с гибким направляющим рельсом. Пригодна для сварки наружных и внутренних швов на плоской и криволинейной плоскостях.

## Railtrac F 1000 FR



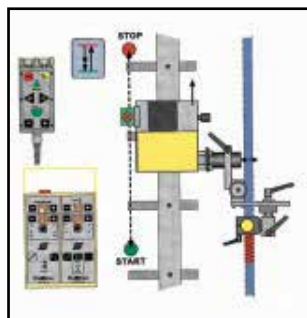
Система с комбинированным направляющим рельсом и возможностью сочетать положение точек начала и конца сварного шва с автоматическим возвратом на заднюю линию. Идеальна для многопроходной сварки.

## Railtrac F 1000 FW



Система имеет гибкий направляющий рельс и устройство, обеспечивающее поперечное колебание электрода по заданным траекториям. Оснащена пультом дистанционного управления

## Railtrac F 1000 FWR



Система дополнена устройством выбора положения начала и конца сварки и возврата на заданную длину. Оснащена пультом дистанционного управления оригинальной конструкции, для сварки различных изделий.

### Railtrac F 1000, FR, FW, FWR

Напряжение питания, Вт перем/пост.ток	30-46/36-60
Скорость сварки, мм/мин	100-1500
Скорость позиционирования, мм/мин	1500
Интервал прерывистой сварки, мм	10-990
Время заварки кратера, с	0,0-9,9
Ход при обратной сварке, мм	0,0-99
Количество программ	5
Рабочая температура магнитов, °C	0,0-70,0
Рабочая температура (вакуум), °C	0,0-110,0
Сечение направляюще планки, мм	60x5
Сечение жесткой планки, мм	40x10
Минимальный радиус кривизны, мм	500/1500
Регулировка каретки по высоте, мм	+/- 22
Класс защиты, DIN 40050	P23

### Railtrac F1000 и Railtrac FR1000

Потребляемая мощность, Вт	30
Время прогрева, с	0,0-9,9
Ручная поперечная регулировка, мм	+/- 28
Габариты (Д x Ш x В)	170x300x170
Вес, кг	6,0

### Railtrac FW1000и Railtrac FWR1000

Потребляемая мощность, Вт	80
Время прогрева, с	0,3
Скорость колебаний, мм/мин	400-4000
Амплитуда колебаний, мм	1,0-30,0
Время задержки, с	0,0-9,9
Количество типов колебаний	3
Мех. поперечная регулировка, мм	+/- 35
Перемещение нулевой линии, мм	+/- 12,5
Габариты (Д x Ш x В)	170x300x160
Вес, кг	7,0

### Информация для заказа

Направляющий рельс с принадлежностями	
Гибкий рельс, 2,5 м	0398146115
Гибкий рельс, 2,5 м, + 8 магнитов	0398146112
Гибкий рельс, 2,5 м, 4 вакуум. держат.	0398146113
Жесткая планка, 2,5 м	0398146116
Магнитные держатели, min 8/2,5 м	0398146100
Вакуумные держатели, min 4/2,5 м	0398146104
Крепеж жесткой планки	0398146114
Соединительные кабели	
Вариант 1. Кабель подающего механизма с 23 штырьковым разъемом	0457360880
Кабель для 23 штырькового разъема	0457360890
Вариант 2. Транс. 230/36 В с 12-ти штырьковым разъемом	0457360900
Соединительный кабель для других блоков	0457360881
Дополнительное оборудование	
Держатель горелки PSF 400/500	0398145101
Переходник для различных креплений жесткой планки	0398145106
Универсальный держатель горелки	0398145104
Держатель IMP резака	0398145105
Приспособление наклона резака	0398145215
Поворотное устройство блока колебаний	0398145200
Угловое устройство блока колебаний	0398145211
Плавающая головка	0398145201
IMP резак	0398145250
Тара хранения и транспортировки	0398145199



**Railtrac BV1000/BVR1000** (Рейлтрак БВ1000/БВР1000) — это автоматические установки для эффективного механизированного ремонта и твердосплавной наплавки ж/д рельсов. Один оператор может легко и быстро собрать, запрограммировать и управлять работой оборудования. Обучить оператора пользоваться установкой исключительно просто и быстро.

Установка состоит из двух рельсовых захватов, жесткого алюминиевого профиля (рельса), каретки с механизмом поперечных колебаний, электронного блока управления и дистанционного управления. Блок управления хранит в памяти несколько программ (4 или 6) поперечных колебаний и контролирует работу механизма колебаний.

Колебательное движение начинается от перемещаемой осевой линии, привязанной к внутренней или наружной боковой поверхности рельса. Можно кор-

ректировать положение осевой линии в поперечном направлении во время проведения сварки. Путем программирования различной скорости колебаний можно контролировать толщину наплавки на различных участках поверхности рельса.

При помощи дистанционного пульта управления оператор управляет процессом наплавки с удобного для наблюдения места.

Установка BV1000 оснащена механизмом поперечных колебаний и может выполнять четыре сварочные программы.

Установка BVR 1000 оснащена механизмом поперечных колебаний, индикатор положения пуска и остановки, функцией автоматического возврата в исходное положение и может выполнять шесть различных сварочных программ.

## Railtrac BV 1000/BVR 1000

Длина рельса, м	2
Скорость сварки, м/мин	0,1-1,5
Амплитуда колебаний, мм	1-80
Скорость колебаний, мм/с	7-50
Макс. потребляемая мощность, Вт	80
Напряжение управления, В перем. ток	30-46
Длительность заварки кратера, с	0-9,9
Боковое смещение осевой линии, мм	25 (12,5)
Программируемая длина ремонтируемого участка, см	6-99
Масса, кг	7

# СВАРОЧНОЕ ОБОРУДОВАНИЕ ДЛЯ ММА СВАРКИ

Аппараты для профессиональной сварки Caddy®



Мощные выпрямители постоянного тока Origo™



Сварочные генераторы КНМ





## РУЧНАЯ ДУГОВАЯ СВАРКА

Ручная дуговая сварка штучным покрытым электродом часто называется ручной сваркой или сваркой MMA. Это наиболее давняя и наиболее распространенная форма дуговой сварки. Электрическая дуга возбуждается между покрытым сварочным электродом и обрабатываемой деталью. Металлический сердечник покрытого сварочного электрода плавится в дуге и капля за каплей переносится в сварочную ванну. Обмазка электрода стабилизирует дугу и обеспечивает необходимую газовую защиту. Остальное покрытие формирует шлак, который защищает сварочную ванну и охлаждаемый шов от атмосферных воздействий.

Этот шлак должен удаляться после каждого сварочного прохода.

Имеются сотни различных типов электродов.

Прочность и вязкость сварочного шва можно определить очень точно по легирующим элементам. Сварка покрытым электродом (MMA) в основном используется для стальных материалов. Несмотря на сравнительно низкую производительность наплавки, данный процесс обладает несомненным преимуществом при выполнении сварки вне помещений и в труднодоступных местах.



### ArcPlus™ II

ArcPlus™ предотвращает разбрызгивание металла. ArcPlus™ позволяет выполнять сварочные работы без разбрызгивания даже электродами с низкими сварочно-технологическими свойствами. Улучшено повторное возбуждение дуги, особенно с основными электродами.

При использовании ArcPlus™ II сварочный ток, необходимый для стабильного процесса, меньше, чем для обычных источников.



### LiveTig™

Источники ручной дуговой сварки вольфрамовым электродом в среде инертного газа (TIG) или дуговой сварки плавящимся электродом (MMA) часто дают сбой из-за метода возбуждения дуги.

Оборудование LiveTig™ обеспечивает надежную процедуру возбуждения дуги для сварочных источников, которая характеризуется плавным процессом поджига.

HotStart (горячий старт)



ArcForce (сила дуги)



## Разработан для надежности

Аппарат Caddy® оснащен большими разъемами ОКС 50 для выдерживания больших нагрузок. Благодаря компактной конструкции и поглощающему удары полимерному корпусу он отличается легкостью и удобством транспортировки. Большой блок охлаждения и тщательно выполненная конструкция обеспечивают длительный срок службы и позволяют работать даже в самых сложных условиях.

Новый контроллер ArcPlus™ дополнительно оптимизирует процесс сварки, уменьшает разбрызгивание и улучшает повторное возбуждение дуги.

Аппарат Caddy® разработан так, что все основные компоненты в машине поддерживаются чистыми и без осаждения пыли. Аппарат Caddy® соответствует требованиям по защите класса IP 23 и поэтому подходит для использования вне помещений. Долговечная конструкция и отличные сварочные свойства обеспечивают ее надежное повседневное использование.

PFC — Коррекция коэффициента мощности (ККМ). Caddy® Arc оснащен блоком автоматической коррекции коэффициента мощности (ККМ), который минимизирует помехи в сети. Кроме того, устройство менее чувствительно к колебаниям напряжения питания, поэтому может работать также и от генератора.



**Caddy® Arc 151i, 201i и 251i**



## Caddy® — мобильные решения для профессиональной сварки

- Профессиональная сварка
- Выбор из четырех панелей управления
- Большой радиус действия благодаря возможности использовать удлинительный кабель сечением 2,5 мм, длиной до 100 м без потери мощности, а также возможность работать от генератора благодаря блоку ККМ — коррекции коэффициента мощности
- Класс защиты IP 23 — для работы вне помещений
- Полимерный ударостойкий корпус
- Реле защиты от тепловой перегрузки
- Для монтажа и производства
- Для ремонта и обслуживания

### В ПОСТАВКУ ВХОДЯТ:

- сетевой кабель длиной 3 м с вилкой,
- кабель держателя электрода 3 м,
- кабель заземления длиной 3 м



**Панель управления A31**

- Для Caddy® Arc 151i
- Управление одной ручкой
- TIG сварка (возбуждение дуги касанием)
- Горячий старт (предустановленный)
- Давление дуги (предустановленное)



**Панель управления A33**

- Для Caddy® Arc 151i и 201i
- Аргано-дуговая сварка с возбуждением дуги LiveTig™
- Горячий старт (регулируемый)
- Давление дуги (регулируемое)
- Контроллер ArcPlus™ II
- Цифровой дисплей
- Капельная сварка
- Дистанционное управление
- 2 ячейки памяти
- Caddy® Arc 201i: безопасная сварка электродами 4,0 мм с ККМ — коррекцией коэффициента мощности



**Панель управления A32**

- Для Caddy® Arc 251i
- TIG сварка с возбуждением дуги LiveTig™
- Горячий старт (регулируемый, фоновое меню)
- Давление дуги (регулируемое, фоновое меню)
- Контроллер ArcPlus™ II
- Цифровой дисплей
- Капельная сварка
- Дистанционное управление



**Панель управления A34**

- Для Caddy® Arc 251i
- Выбор типа электрода: базовый — рутиловый-целлюлозный
- TIG сварка с возбуждением дуги LiveTig™
- Горячий старт (регулируемый)
- Давление дуги (регулируемое)
- Контроллер ArcPlus™ II
- Цифровой дисплей
- Капельная сварка
- Дистанционное управление

Технические характеристики	Caddy® Arc 151i	Caddy® Arc 201i	Caddy® Arc 251i
Сетевое питание, В/фазы	230/1	230/1	400/3
Инерционный предохранитель, А	16	16	10
Диапазон установок для сварки покрытым электродом:			
(MMA) (A31), А	8-150	-	-
(MMA) (A33), А	4-150	4-170	-
(MMA) (A32/A34), А	-	-	4-250
Диапазон установок для аргано-дуговой сварки:			
(TIG) (A33), А	4-150	4-220	-
(TIG), А	-	-	3-250
Напряжение холостого хода:			
(A31), В	58-72	-	-
(A33), В	72	72	-
(A32/A34), В	-	-	65
Коэффициент мощности	0,99	0,99	0,94
КПА, %	80	80	81
Размеры, ДхШхВ, мм	418x188x208		
Масса, кг	7,9	8,3	10,5
Класс защиты	IP23		
Класс применения	S		
<b>Максимальный ток при 40 °С, сварка MMA</b>			
ПВ = 25%, А	150	170	-
ПВ = 30%, А	-	-	250
ПВ = 60%, А	100	130	190
ПВ = 100%, А	90	110	150
<b>Максимальный ток при 40 °С, сварка TIG</b>			
ПВ = 25%, А	150	220	-
ПВ = 30%, А	-	-	250
ПВ = 60%, А	120	150	190
ПВ = 100%, А	110	110	150

## Информация для заказа

Caddy® Arc 151i, A31	0460 445 881
Caddy® Arc 251i, A32	0460 300 880
Caddy® Arc 201i, A33	0460 445 884
Caddy® Arc 251i, A34	0460 300 881



## Принадлежности дуговой сварки Caddy®

Плечевой ремень	0460 265 003
Двухколесная тележка (для 5-10 литрового газового баллона)	0459 366 885



## КЛАССИКА

С момента основания компании в 1904 году нашим основным приоритетом являлось удовлетворение потребностей клиентов. Компания была основана Оскаром Келльбергом, шведским инженером и изобретателем покрытого сварочного электрода.

Его изобретение произвело революцию в производстве котлов и кораблестроении, и остается главным продуктом в ассортименте ESAB.

Сегодня, параллельно с разработкой современных присадочных материалов, компания ESAB разработала сварочные установки, которые идеально соответствуют практически любой технологии.

**Gouging** (строжка угольным электродом)



**Anti Stick** (антиприлипание)

**HotStart** (горячий старт)



**ArcForce** (сила дуги)



## Мощные выпрямители постоянного тока

В линейке Origo™ Arc 410c, 650c и 810c идеально сочетается самая современная технология управления и надежная базовая технология. Эти современные устройства характеризуются стабильностью и долговечностью.

Хорошим подспорьем для сварщика являются функции Hot Start (горячий старт), служащая для оптимального поджига дуги и Arc Force (сила дуги), дающая идеальное регулирование процесса сварки во всех случаях. Функция Anti Stick (антиприлипание) не допускает прихватывание электрода в конце сварочного шва.

На больших стройплощадках, на верфях или при прокладке трубопроводов, сварщики доверяют легендарной надежности сварочных аппаратов Origo™ Arc.

- Отлично подходит для электродов с целлюлозным покрытием
- Превосходные сварочные характеристики - оптимальное качество
- Большой диапазон установок — универсален в применении
- Компенсация напряжения электросети - постоянство сварочных параметров и устойчивость управления
- Плавная настройка тока — дистанционное управление и опции точного задания тока
- Функции Hot Start (горячий старт), Arc Force (сила дуги) и Anti Stick (антиприлипание)
- Оптимально подходит для строжки
- Подходит для различных напряжений электросети
- Версии аппаратов для применения в морских условиях - для самого сложного использования на открытом воздухе

## Дистанционное управление N02

Дистанционное управление N02 позволяет управлять силой тока по цепи сварочного тока без использования отдельного кабеля управления. Установить требуемый ток, поместить дистанционное управление на обрабатываемую деталь, прижать электрод к измерительной точке и немного подождать — это все, что нужно!



Технические характеристики	Origo™ Arc 410c
Сетевое питание, В / фаза	400 / 3
Плавкий предохранитель, А	63 / 25 / 20
Диапазон установок для сварки электродами (ММА), А	20-400
Напряжение холостого хода, В	53-70
Размеры, ДхШхВ, мм	1310x800x780
Масса, кг	157
Класс защиты	IP23
Класс применения	S
<b>Максимальный ток при 40 °С, сварка покрытым электродом (ММА)</b>	
ПВ = 35%, А	400/36
ПВ = 60%, А	310/33
ПВ = 100%, А	240/30





KHM 190HS



KHM 351YS



KHM 351 YS на тележке

## Сварочные генераторы

Эти аппараты — чрезвычайно надежные машины, которые способны работать в любых условиях. Все сварочные генераторы ESAB позволяют варить методом MMA.

Сварочные генераторы серии CC/CV также пригодны для работы со сварочными процессами MIG/MAG. Все машины также могут использоваться в качестве питающих генераторов переменного тока и оснащаются вспомогательными розетками ЕЕС, однофазными (230 В) и трехфазными (400 В). Серия KHM 190HS оснащена бензиновым двигателем с тяговым запуском, а все остальные генераторы оснащены дизельными двигателями с электрическим стартером и аккумулятором. Все машины поставляются в стационарной комплектации, а буксировочная тележка доступна при дополнительном заказе.

\*Тележки сварочных генераторов не предназначены для транспортировки по дорогам общего пользования.

### Информация для заказа

KHM 190 HS 50 Гц	0794 000 880
KHM 190 YS 50 Гц	0794 000 882
KHM 351 YS	0794 019 880

### Принадлежности

Тележка с двумя колесами для KHM 190 HS	0794 009 880
Тележка с двумя колесами для KHM 190 YS	0794 010 880
Тележка для KHM 351 YS	0794 014 880
Штырь заземления	0794 017 880
Набор V/A для KHM 351 YS	0794 000 160
Дистанционное управление PHG1B (KHM 351)	0794 008 882

Технические характеристики	KHM 190 HS	KHM 190 YS	KHM 351 YS
Диапазон установок, А	20-190	20-190	20-350
Напряжение холостого хода, В	98	98	65
Выработка переменного тока, одна фаза, В/кВА/Гц	230/5/50-60	230/5/50-60	230/7/50
Выработка переменного тока, три фазы, В/кВА/Гц	400/6/50	400/6/50	400/12/50
Тип двигателя	Honda GX390	Yanmar L100AE	Yanmar 3TNV76
Тип топлива	Бензин	Дизельное	Дизельное
Запуск	Тяговый	Электрический	Электрический
Уровень шума, дБ(А)LWA	73/98	73/100	72/97
Мощность, кВт / об/мин.	8,4/3000	6,5/3000	16,5/3000
Размеры, ДхШхВ, мм	910x530x580	890x540x580	1610x720x1100
Масса, кг	115	156	535
<b>Максимальный выходной ток</b>			
ПВ = 35%, А	190	190	350
ПВ = 60%, А	160	160	320
ПВ = 100%, А	120	120	270

## Сварочные генераторы

Сварочные генераторы KHM, версия СС/СV (постоянный ток / постоянное напряжение), могут использоваться в сварочных процессах MMA и TIG, а также имеется возможность сварки MIG/MAG при использовании механизма подачи проволоки.

Все эти машины также могут использоваться в качестве питающих генераторов переменного тока и оснащаются вспомогательными розетками ЕЕС с однофазными (230 В) и трехфазными (400 В) выходами.

Все машины поставляются в стационарной конфигурации, а тележки доступны при дополнительном заказе.



KHM 405YS



KHM 595PS

Технические характеристики	KHM 190 HS	KHM 190 YS	KHM 351 YS
Диапазон установок, А	10-400	10-500	10-595
Напряжение холостого хода, В	65	62	60
Выработка переменного тока, одна фаза, В/кВА/Гц	230/7/50	230/12/5	230/15/50
Выработка переменного тока, три фазы, В/кВА/Гц	400/12/50	400/16/5	400/30/50
Тип двигателя	Yanmar 3TNV76	Perkins 404C-22G	Perkins 1103C-33G3
Тип топлива	Дизельное	Дизельное	Дизельное
Запуск	Электрический	Электрический	Электрический
Уровень шума, дБ(А)LWA	42/97	71/96	71/96
Мощность, кВт / об/мин.	16,5/3000	20,3/1500	30,4/1500
Размеры, ДхШхВ, мм	1610x720x1100	1720x980x1100	2000x850x1130
Масса, кг	53	750	980
<b>Максимальный выходной ток</b>			
ГВ = 35%, А	400	500	-
РГВ = 60%, А	350	450	550
ГВ = 100%, А	300	400	500

### Информация для заказа

KHM 405 YS-CC/CV	0794 020 880
KHM 525 YS-CC/CV	0794 021 880
KHM 595 YS-CC/CV	0794 003 883

### Принадлежности

Тележка для KHM 405 YS	0794 014 880
Тележка для KHM 595 PS	0794 015 880
Штырь заземления	0794 017 880
Набор V/A для KHM 595 PS	0794 000 160
Дистанционное управление PHG1B	0794 008 882
Соединительный набор для Origo™ Feed M13	0740 741 881

### Механизм подачи проволоки Origo™ Feed 304/484 M13

Origo™ Feed 304 M13 V/A	0459 116 864
-------------------------	--------------



Механизм подачи проволоки Origo™ Feed 304 - M13

# СВАРОЧНОЕ ОБОРУДОВАНИЕ ДЛЯ MIG/MAG СВАРКИ

Моноблоки для профессиональной сварки



Источники питания и блоки подачи проволоки



Промышленные полуавтоматы





## СВАРКА MIG/MAG

Сварка MIG/MAG — один из видов дуговой сварки в среде защитного газа. Дуга горит между непрерывно подаваемой и расходуемой сварочной проволокой и рабочей поверхностью. Дуга и сварочная ванна защищаются активным или инертным газом. Процесс может применяться с большинством материалов и с широким диапазоном сварочных проволок.

По сравнению с ручной дуговой сваркой сварка MIG/MAG является более производительной. Нет никакой необходимости в частой смене электродов. Коэффициент использования сварочных материалов выше, поскольку никакие остатки не выбрасываются. Обычно из каждого килограмма используемых электродов только приблизительно 65% металлического прута попадает в сварочный шов. В случае со сварочной проволокой это значение уже гораздо лучше — оно составляет приблизительно 85-90%.

Сварка MIG/MAG — универсальный процесс, который позволяет во всех положениях достигать высокой скорости наплавки. Эта возможность используется почти во всех областях, включая сварку углеродистых, низколегированных и высоколегированных сталей, материалов на основе никеля и алюминия. Для сварки высоколегированных сталей и алюминия применяется импульсная сварка MIG/MAG. Сварочная проволока используется все более и более широко, поскольку имеет целый ряд преимуществ в дополнение к высокой производительности.



### QSet™

Эта уникальная интеллектуальная система является очень гибкой: она успешно может использоваться для конструкционной стали в среде CO<sub>2</sub>, в среде смеси газов, с нержавеющей сталью и с алюминием, а также для высокотемпературной пайки GMA. Функция QSet™ распознает комбинацию применяемых проволоки/газа и установит оптимальные параметры для получения идеальной сварочной дуги, даже за пределами нормального диапазона короткой дуги. Молниеносное регулирование гарантирует, что сварка будет производиться почти без разбрызгивания.



### TrueArcVoltage™

Для надежной воспроизводимости результатов сварки очень важно точно выдерживать заданные параметры. Аппараты ESAB с функцией TrueArcVoltage™ измеряют значения параметров непосредственно в точке сварки, а не как обычно в сварочном аппарате. Это позволяет уверенно контролировать рабочий процесс при использовании кабелей различной длины или различных горелок.



### SuperPulse™

SuperPulse™ позволяет одновременно использовать различные типы дуги. Преимущество сварки методом SuperPulse™ заключается в объединении короткой дуги, струйного переноса или импульса с различной частотой. Таким образом, скорость сваривания, выделение тепла, характер проплавления и производительность наплавки будут оптимально сбалансированы. Холодная дуга, глубокое проплавление, надежное соединение — все находится под контролем.



## Оцените новый уровень мобильности

Компактность, легкость и мощность. Новый сварочный инвертор Caddy® Mig C160i/C200i легко и удобно взять с собой в дорогу к месту сварки. Закиньте ремень на плечо и отправляйтесь на следующее задание. Этот сварочный аппарат доберется до самых удаленных мест и даст возможность выполнения сварки в промышленных объемах.

И при выборе Caddy® Mig C160i, и при выборе интеллектуального аппарата C200i, ваш новый партнер превзойдет все ожидания. От легких металлических конструкций, общих ремонтов, ремонтов автомобилей, работы по обслуживанию и монтажу, ремонта в сельскохозяйственных условиях до промышленной работы.

Сварка прихваточным швом — в мастерской или на стройплощадке. Стабильность, эффективность, надежность и удобство для пользователя. Однофазный аппарат с сетевым питанием 230В имеет обычную сетевую вилку и может использоваться с генераторами.

## Проще не бывает

Установите толщину листа металла и начинайте варить. Более холодная или горячая сварочная ванна может быть установлена одной кнопкой. Или еще проще, если это Caddy® Mig C200i — с использованием QSet™.

## Больше мощности, чем когда-либо прежде

Энергосберегающий модуль ККМ (компенсация коэффициента мощности) сгладит сварочный ток для эффективной работы. Результат — производительность сварки для предохранителя такого же номинала на 30% выше.



## QSet™

Интеллектуальный и самообучающийся режим — для идеальной короткой дуги, для любых комбинаций газа и материала. Необходимо всего лишь выбрать материал и толщину листа, остальное за вас выполнит Caddy® Mig C200i. Молниеносное регулирование гарантирует выдающийся результат, даже если изменился вылет проволоки, например, при работе в ограниченном пространстве.



## PFC — Power Factor Correction

Коррекция коэффициента мощности обеспечивает стабильную работу источника даже при работе от сварочного генератора и отсутствие помех в питающей сети.



## Caddy® Mig

- Установка сварочного тока путем выбора толщины листа
- Возможность регулировки выделяемого тепла
- Вес менее 12 кг (включая горелку, обратный и сетевую кабели)
- 230В/50Гц
- Совместим с генератором
- Катушки диаметром 200 мм
- Надежная горелка MXL™ 180
- Полочка для инструмента
- Удобная фиксация горелки и сетевого кабеля
- Простое изменение полярности для порошковой проволоки





## Caddy® Mig C160i

- Оптимизирован для толщин от 0,5 - 4,0 мм
- Сплошная или порошковая проволока Ø 0,8 мм



## Caddy® Mig C200i

- Листовой металл толщиной 0,5-6,0 мм
- Диаметр проволоки Ø 0,6-1,0 мм
- Конструкционная сталь и нержавеющая сталь
- Алюминий
- Высокотемпературная пайка GMA гальванизированных металлических листов
- QSet™



### В ПОСТАВКУ ВХОДЯТ:

- сварочная горелка с кабелем 3 м,
- сетевой кабель 3 м с сетевой вилкой,
- шланг для защитного газа 4,5 м с зажимом и быстроразъемным соединителем,
- кабель заземления,
- ремень для переноски,
- расходные материалы для проволоки Ø 0,8 мм и инструкция по эксплуатации,
- 1 кг сварочной проволоки OK Autrod 12.51 Ø 0,8 мм

Технические характеристики	Caddy® Mig 160i	Caddy® Mig 200i
Сетевое питание, В/фазы	230/1	
Плавкий предохранитель, А	16	
Автоматический предохранитель (выключатель) EN 60898-B, А	16	20
Мощность, требуемая от генератора*, кВА	5,5	6,5
Диапазон установок, А	30-160	30-200
Напряжение холостого хода, В	60	
Мощность холостого хода, Вт	15	
Коэффициент мощности	0,99	
КПД при макс. мощности, %	82	
Скорость подачи проволоки, м/мин	2-11	2-12
Размеры, ДхШхВ, мм	449x198x347	
Масса, кг	11,4	11,5
Класс защиты IP23	IP23	
Класс применения S	S	

\*Генератор с автоматическим регулятором напряжения

### Максимальный ток при 40 °C

ПВ = 25%, А	-	180
ПВ = 35%, А	150	150
ПВ = 100%, А	100	100

### Используемый диаметр проволоки, мм

Углеродистая сталь	0,8	0,6-1,0
Нержавеющая сталь	-	0,6-1,0
Порошковая проволока	0,8	0,8
Алюминий	-	1,0
Проволока для пайки CuSi	-	0,8-1,0

### Информация для заказа

Caddy® Mig C160i	0349 310 850
Caddy® Mig C200i	0349 312 030
Тележка с двумя колесами	0459 366 887
Горелка MXL™ 180, 3м	0349 483 070

### Проволока на катушках 200 мм

#### Caddy® Mig C160i/C200i

##### УГЛЕРОДИСТАЯ СТАЛЬ:

Сплошная проволока	OK Autrod 12.51, Ø 0,8 мм
Порошковая проволока	Coreshield 15, Ø 0,8 мм

#### Caddy® Mig C200i

НЕРЖАВЕЮЩАЯ СТАЛЬ:	OK Autrod 316LSi, Ø 0,8 мм
	OK Autrod 308LSi, Ø 1,0 мм, сталь Cr <sub>8</sub> Ni
АЛЮМИНИЙ:	OK Autrod 5183, Ø 1,0 мм
ВЫСОКОТЕМПЕРАТУРНАЯ ПАЙКА GMA:	OK Autrod 19.30, Ø 1,0 мм

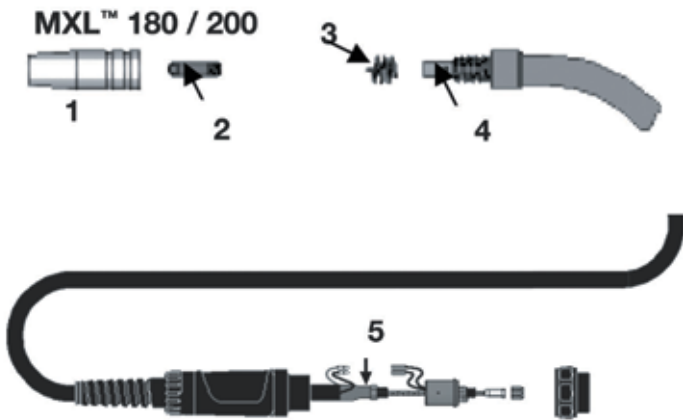
### Информация для заказа проволоки на катушках 200 мм

OK Autrod 12.51	Ø 0,8/5,0 кг	1251 084 600.
Coreshield 15	Ø 0,8/4,5 кг	35UE 084 630
OK Autrod 19.30	Ø 1,0/5,0 кг	1930 104 600
OK Autrod 308LSi	Ø 0,8/5,0кг	1612 084 600
OK Autrod 316LSi	Ø 0,8/5,0 кг	1632 084 600
OK Autrod 5183	Ø 1,0/2,0 кг	1816 104 620

Технические характеристики	MXL™ 180
CO <sub>2</sub> , A / рабочий цикл, %	180 / 35
Ag/CO <sub>2</sub> , A / рабочий цикл, %	150 / 35
Диаметр проволоки, мм	0,6 / 1,0

## Информация для заказа — горелки и изнашиваемые детали

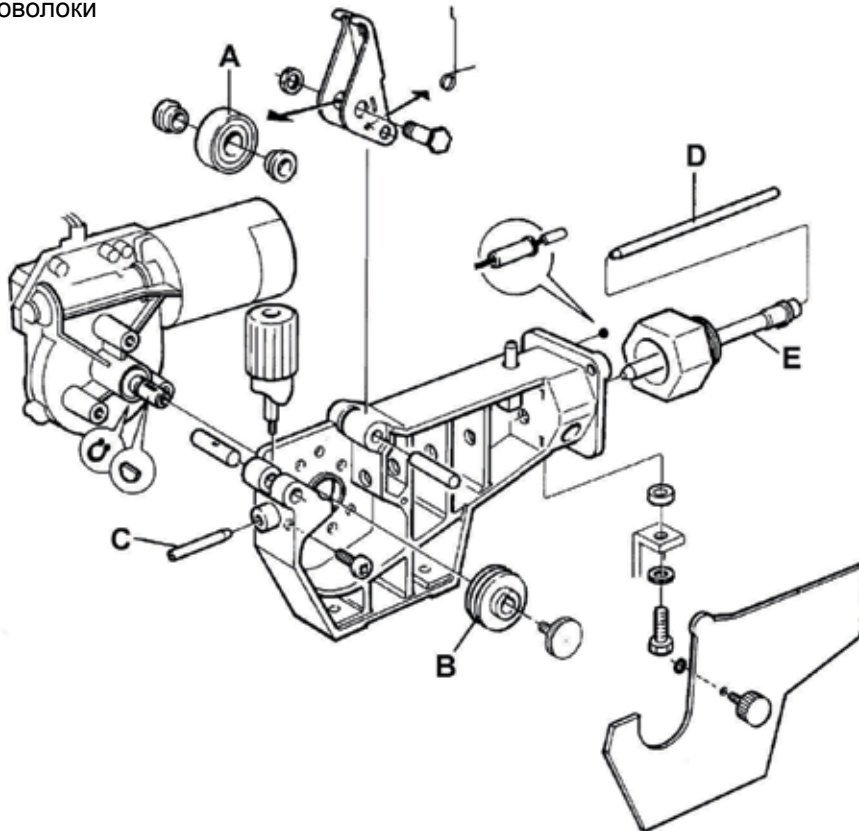
1 - Стандартное газовое сопло Ш 12 мм	0700 200 054
1 - Прямое газовое сопло Ш 16 мм	0700 200 057
1 - Коническое газовое сопло Ш 9,5 мм	0700 200 060
2 - Контактная насадка Cu W 0.6 M6	0700 200 063
2 - Контактная насадка Cu W 0.8 M6	0700 200 064
2 - Контактная насадка Cu W 0.9 M6	0700 200 065
2 - Контактная насадка Cu W 1.0 M6	0700 200 066
3 - Пружина сопла	0700 200 078
4 - Адаптер наконечника M6	0700 200 072
5 - Стальной проволокопровод W0,6-W0,8-3,0 м	0700 200 085
5 - Стальной проволокопровод W0,9-W1,2-3,0 м	0700 200 087
5 - Тефлоновый проволокопровод W0,6-W0,8-3,0 м	0700 200 089
5 - Тефлоновый проволокопровод W0,9-W1,2-3,0 м	0700 200 091



При сварке алюминиевой проволокой используйте соответствующие подающие ролики и горелки с кабелем 3М

## Блок подачи проволоки

Изнашиваемые и запасные части для блока подачи проволоки на стр. 48-49







**Origo™  
Mig C340 PRO**



**Origo™  
Mig C420w PRO**

### В ПОСТАВКУ ВХОДЯТ:

- сварочная горелка с кабелем 4,5 м,
- сетевой кабель 5 м с евразъемом,
- газовый шланг 1,5 м с зажимами и быстроразъемным соединителем,
- обратный кабель,
- изнашиваемые детали для проволок  $\varnothing$  1,0-1,2 мм,
- защитная цепь для газового баллона и колёса

Технические характеристики	Origo™ Mig C340 PRO 4WD V/A	Origo™ Mig C420w PRO
Сетевое питание, В / фаза	400/3	400/3
Плавкий предохранитель, А	16	32
Диапазон установок, А	40-340	50-420
Время отжига проволоки, сек.	0-0,5	0-0,5
Продолжительность точечной сварки, сек.	-	-
Количество ступеней регулировки напряжения	40	35
Изменение полярности	да	да
Индуктивные выходы	2	3
2/4-шаговое управление	да	да
Плавный старт	да	да
Размеры, ДхШхВ, мм	840x425x830	935x640x800
Масса, кг	120	230
Тип катушки, Ш мм/кг	300/18	300/18
Подающие ролики	4	4
Класс защиты	IP 23	IP 23
Класс применения	S	S
<b>Максимальный ток при 40 °С</b>		
ПВ = 30%, А	340	-
ПВ = 50%, А	-	420
ПВ = 60%, А	250	400
ПВ = 100%, А	195	315
<b>Используемые диаметры проволоки</b>		
Углеродистая и легированная сталь	0,6-1,2	0,6-1,6
Порошковая проволока	0,9-1,2	0,9-1,6
Алюминий	1,0-1,2	1,0-1,6
<b>В поставку входит</b>		
Сварочная горелка	PSF™	PSF™
Тип/длина кабеля	305/4,5 м	410w/4,5 м
Соединение	Euro	Euro

## Компактные полуавтоматы для профессионального использования

- Очень хорошие сварочные свойства — стабильная дуга и точная ступенчатая регулировка напряжения
- Также подходит для сварки алюминия и пайки GMA гальванизированных стальных листов
- Корпус из гальванизированного металла с дополнительным воздушным фильтром предназначен для использования в тяжелых условиях
- Два или три дроссельных подключения — оптимальная динамика дуги
- 4-х роликовая подача проволоки — безупречное качество подачи
- Профессиональные горелки ESAB PSF™
- Origo™ Mig C340 PRO и C420w PRO можно оснащать горелками Push-Pull с кабелем длиной 6 или 10 м
- Простая смена полярности — можно использовать порошковую проволоку
- Origo™ Mig C420w PRO с ELP (ESAB LogicPump) — при необходимости принудительное включение водяного охлаждения

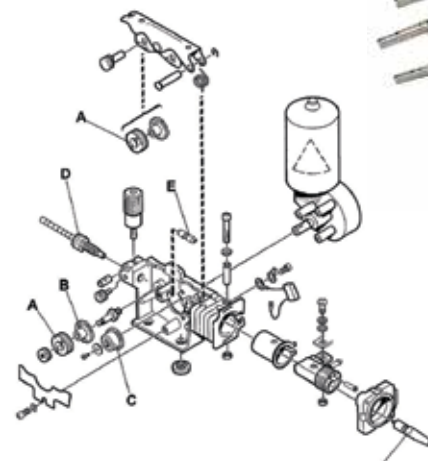
### Информация для заказа

Origo™ Mig C340 PRO 4WD+VA	0349 310 830
Origo™ Mig C420 PRO V/A	0349 312 580

### Принадлежности

Противопылевой фильтр C280-C340 (стальн. сетка)	0349 302 599
Противопылевой фильтр C420w (стальная сетка)	0349 302 252
Цифровой вольтметр/амперметр C280-C340	0349 302 598
Цифровой вольтметр/амперметр C420w	0349 302 451
Трансформатор для предв. нагревателя	0349 302 250
Держатель кабеля	0349 303 362
Реле потока воды	0349 302 251
Соединение для МХН / Origo™ Mig C340 PRO	0349 308 980
Соединение для МХН / Origo™ Mig C420w PRO	0349 308 337

Изнашиваемые и запасные части для горелок на стр. 45-46



Изнашиваемые и запасные части для блоков подачи проволоки на стр. 48-49





**Панель управления U6**

- Профессиональная сварка методом MMA
- Импульсная сварка методом MIG/MAG
- Автоматическая настройка QSet™
- Запрограммированные синергетические линии
- 2/4-х тактный контроллер горелки
- Функция заварки кратера
- Плавный старт, горячий старт и время отжига проволоки, которые можно установить
- Можно установить предварительную и последующую подачу газа
- Продувка газа и холостая подача проволоки
- 10 ячеек памяти
- Защита паролем

## Сварочные горелки

PSF™ 305, L=3,0 м, воздушное охлаждение	<b>0458 401 880</b>
PSF™ 305, L=4,5 м, воздушное охлаждение	<b>0458 401 881</b>
PSF™ 410w, L=3,0 м, водяное охлаждение	<b>0458 400 882</b>
PSF™ 410w, L=4,5 м, водяное охлаждение	<b>0458 400 883</b>

Горелки МХН™, электрические возвратно-поступательные, стр. 44

## Рекомендуемый комплект

Aristo® Mig C3000i U6	<b>0459 750 882</b>
PSF™ 305, L=3.0м, воздушное охлаждение	<b>0458 401 881</b>

## Принадлежности

Комплект соединений для горелок МХН™ PP с дистанционным управлением	<b>0459 681 881</b>
Комплект соединений для горелок МХН™ PP с управлением вкл/выкл	<b>0459 020 883</b>

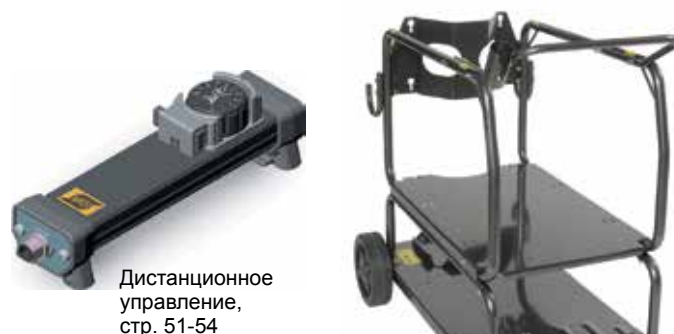
Изнашиваемые и запасные части для блоков подачи проволоки на стр. 48-49

## Инвертеры для коммерческой деятельности и промышленности

- Инвертеры с высокими сварочно-технологическими свойствами
- Сварка MMA электродами диаметром до Ø 6,0 мм
- TrueArcVoltage™ гарантирует точное напряжение на дуге
- Двигатель с электронным регулятором для постоянной скорости подачи проволоки
- 4-роликовый механизм подачи проволоки
- Высокотемпературная пайка GMA гальванизированных листов
- Возможность подключения блока жидкостного охлаждения с функцией ELP (ESAB LogicPump)
- Возможность подключения горелки Push-Pull с кабелем длиной 6 или 10м
- Может управляться дистанционно, цифровой дисплей
- IP 23 — можно использовать вне помещения

## Информация для заказа

Aristo® Mig C3000i U6	<b>0459 750 882</b>
Тележка с двумя колесами	<b>0459 366 890</b>
Тележка с четырьмя колесами	<b>0460 060 880</b>
Блок охлаждения CoolMidi 1800	<b>0459 840 880</b>



Дистанционное управление, стр. 51-54

Тележка  
**0460 060 880**



Aristo® Mig C3000i U6  
**0459 750 882**

## Сварочные полуавтоматы для промышленного применения

Надежное многофункциональное сварочное оборудование, рассчитанное на применение в тяжелой промышленности, с классом мощности до 500 А.

- Многофункциональность. Поддержка сварки MIG/MAG, в т.ч. порошковой проволокой, штучными покрытыми электродами, TIG сварки контактного поджига (Live TIG) и дуговой поверхностной резки. Обеспечивает высокую степень гибкости в работе.
- Порошковая и сплошная проволока 0,8-1,6 мм.
- Поверхностная резка угольным электродом до 9,5 мм (3/8 дюймов).
- Поддержка электродов 6010 (с целлюлозным покрытием).
- Высокий ПВ. Возможность длительной работы и широкая область применения обеспечивают высокую производительность.
- Высокая степень прочности и защиты. Класс защиты IP23 позволяет использовать технику как в помещении, так и вне помещений в тяжелых условиях эксплуатации.
- Удобство в работе. Благодаря простому и понятному интерфейсу процесс начального обучения проходит очень быстро.
- Прочные и эргономичные рукоятки позволяют поднимать оборудование вручную.
- Дисплей, устойчивый к солнечному свету, легко читается вне помещений.
- Использование инвертора уменьшает габариты, вес и энергопотребление, а, значит, и эксплуатационные расходы.
- Возможность работы от генератора позволяет использовать аппарат на самых разных объектах.
- Автоматический горячий старт и регулирование дуги обеспечивают адаптацию к различным требованиям пользователей.
- Широкий диапазон входного напряжения дает возможность применения в самых разных условиях энергоснабжения.

### Качество и особенности

- SCT — технология автоматического отжига проволоки, которая позволяет сохранить оптимальную форму для улучшения последующего поджига
- TrueArcVoltage™ System — система, которая при использовании горелки ESAB PSF™ гарантирует, что вы варите на правильном напряжении независимо от потерь, возникающих в кабелях. Это означает, что Вы получаете качественный шов как рядом с источником, так и на расстоянии 35-ти метров.
- Класс защиты IP23 — рассчитаны на работу и перевозку при дожде.
- Конструкция Air tunnel — выделение канала воздушного охлаждения таким образом, чтобы пыль не оседала на ответственные элементы. Позволяет увеличить надежность при длительной эксплуатации.
- Autofan — интеллектуальное управление вентилятором, уменьшение энергопотребления и проникновения пыли.

## WARRIOR™ 400i/500i CC/CV — источники питания



Технические характеристики	WARRIOR™ 400i CC/CV	WARRIOR™ 500i CC/CV
Напряжение сети, 3 ф. 50/60 ГЦ, В	380-460, ±10%	380-460, ±10%
Сетевой кабель, Ø мм²	4x6	4x6
Предохранитель (инерционный), А	25	32
<b>Максимальный ток при:</b>		
ПВ = 100%, 3ф., А/В	300/32	400/36
ПВ = 60%, 3ф., А/В	400/36	500/40
<b>Диапазон установок, А</b>		
MIG/MAG	16-400	16-500
MMA	5-400	5-500
TIG	5-400	5-500
Напряжение холостого хода, В	54	54
Мощность холостого хода, кВт	120	120
КПД при макс. токе, %	88	88
Коэффициент мощности при макс. токе	0,91	0,91
Класс защиты	IP23	IP23
Размеры, ДхШхВ, мм	712x325x470	712x325x470
Масса, кг	52	52
Масса с блоком охлаждения без хладагента, кг	67	67

### Опции

#### БЛОК ОХЛАЖДЕНИЯ

- Cool 2

#### ТЕЛЕЖКИ

#### И КОМПЛЕКТЫ КОЛЕС

- Тележка
- Комплект колес для источника питания
- Комплект колес для блока подачи проволоки



Процесс сварки и наплавки сварочным полуавтоматом WARRIOR 400i 500i CC/CV можно автоматизировать с помощью следующих систем механизации ЭСАБ:

- Miggytrac 1001
- Miggytrac 2000
- Railtrac 1000
- Railtrac BVR 1000



## WARRIOR™ Feed 304 — блок подачи проволоки

- Новая модель, прочная и удобная в работе
- Прочная конструкция — рукоятка и соединения рассчитаны на жесткие условия работы.
- 4 ролика в сочетании с тахометром обеспечивают безупречное качество подачи
- Дисплей, устойчивый к солнечному свету, легко читается вне помещений
- Защитная крышка катушки входит в стандартную комплектацию
- Предустановленное напряжение упрощает настройку параметров сварки



## MobileFeed 300 AVS — блок подачи проволоки

- Данный механизм подачи проволоки с питанием от сварочного тока рассчитан на жесткие условия работы.
- Полностью закрытый корпус выдающейся ударопрочности.
- Мощный привод с 4 роликами отлично справляется со сложными и тяжелыми работами на объекте.



### Информация для заказа: соединительные кабели

#### С воздушным охлаждением 70 мм<sup>2</sup>

Соединительный кабель 2 м	0459 836 880
Соединительный кабель 5 м	0459 836 881
Соединительный кабель 10 м	0459 836 882
Соединительный кабель 15 м	0459 836 883
Соединительный кабель 25 м	0459 836 884
Соединительный кабель 35 м	0459 836 885

#### С водяным охлаждением 70 мм<sup>2</sup>

Соединительный кабель 2 м	0459 836 890
Соединительный кабель 5 м	0459 836 891
Соединительный кабель 10 м	0459 836 892
Соединительный кабель 15 м	0459 836 893
Соединительный кабель 25 м	0459 836 894
Соединительный кабель 35 м	0459 836 895

#### С воздушным охлаждением 95 мм<sup>2</sup>

Соединительный кабель 2 м	0459 836 980
---------------------------	--------------

#### С водяным охлаждением 95 мм<sup>2</sup>

Соединительный кабель 2 м	0459 836 990
---------------------------	--------------

### Технические характеристики

Технические характеристики	WARRIOR™ Feed 304
Макс. масса катушки с проволокой, кг	18
Макс. диаметр катушки, мм	300
Скорость подачи проволоки, м/мин.	0,8-25,0
Размер с учетом крышки катушки, ДхШхВ, мм	675x264x418
Масса с учетом крышки катушки, кг	14,5
<b>Диаметр проволоки:</b>	
углеродистая сталь	0,6-1,6
нержавеющая сталь	0,6-1,6
алюминий	0,8-1,6
порошковая проволока	0,9-1,6

### Технические характеристики: блок водяного охлаждения

Скорость потока охлаждающей воды, л/мин	1,8
Охлаждающая способность, кВт	1,0:
Макс. давление, бар	4,5
Макс. высота напора (над уровнем горелки), м	8,5
Масса с учетом хладагента, кг	15/19
Размеры с учетом впускной трубки, мм	630x325 x230

### Информация для заказа: источники питания

WARR/OR™ 400i CC/CV, 380-460 В	0465 350 882
WARR/OR™ 500i CC/CV, 380-460 В	0465 350 880

### Информация для заказа: блоки подачи проволоки

WARRIOR™ Feed 304	0465 250 880
WARRIOR™ Feed 304w, вода	0465 250 881
MobileFeed 300 AVS	0558 005 728

### Информация для заказа: опции

Тележка	0465 510 880
Cool 2 блок водяного охлаждения	0465 427 880
Комплект колес для источника питания	0465 416 880
Комплект колес для блока подачи проволоки WARRIOR™	0458 707 880

### Информация для заказа: сварочные горелки

PSF 405 3 м	0458 401 882
PSF 405 4,5 м	0458 401 883
PSF 510w 3 м	0458 400 884
PSF 510w 4,5 м	0458 400 885

Перечисленные источники сварочного тока соответствуют требованиям стандартов EN 60974-1 и IEC 974-1, а также IEC/EN 60974 -1/-2 и EN 60974-10.

Символ указывает на то, что данный источник сварочного тока подходит для применения в местах с повышенной опасностью поражения электрическим током из-за влажности или приближенности к заземленным металлическим объектам.





## Универсальный, простой и мощный

- Надежные аппараты для высокопроизводительной MIG/MAG сварки со ступенчатым регулированием
- 40 ступеней изменения напряжения
- Удлинительные кабели до 35 м
- Двигатели с электронным регулятором для стабильной скорости подачи проволоки
- Блок охлаждения с функцией ELP (ESAB LogicPump)
- Автоматический режим ожидания для экономии энергии
- Корпус из листовой гальванизированной стали
- Скорость подачи проволоки может управляться дистанционно
- Обширный перечень дополнительного оборудования
- IP 23 — можно использовать вне помещения



Панель  
управления  
M12

- Скорость подачи проволоки
- Плавный старт
- 2/4-х тактный контроллер горелки
- Время отжига проволоки
- Скорость подачи проволоки может управляться дистанционно
- Подготовлен для горелок серии Push-Pull с кабелем длиной 6 или 10 м
- Подготовлен для автоматизации, ESAB Miggytrac и Railtrac

Технические характеристики	Origo™ Mig 410	Origo™ Mig 510
Сетевое питание, В / фаза	400/3	
Плавкий предохранитель, А	20	35
Диапазон установок, А	50-400	50-500
Положения напряжения	40	
Индуктивные выходы	2	3
Размеры, ДхШхВ, мм	812 x 552 x 925	
Масса (без блока охл.), кг	144	214
Масса (с блоком охл.), кг	158	228
Класс защиты	IP 23	
Класс применения	B	
<b>Максимальный выходной ток при 40 °C</b>		
ПВ = 50%, А	400	-
ПВ = 60%, А	365	500
ПВ = 100%, А	280	390

Технические характеристики	Origo™ 304 M12	Подача 484 M12
Скорость подачи проволоки, м/мин	1,9-25	1,9-25
Время отжига проволоки, сек.	0-0,5	
2/4-х тактный контроллер горелки	да	
Плавный старт	да	
Размеры, ДхШхВ, мм	690 x 275 x 420	
Масса, кг	15	19
Тип катушки, мм/кг	300 /18	
Подающие ролики	4 ролика	4 ролика
Класс защиты	IP23	
<b>Используемый диаметр проволоки, мм</b>		
Углеродистая и нержавеющая сталь	0,6-1,6	0,6-1,6
Порошковая проволока	0,8-1,6	0,8-2,4
Алюминий	1,0-1,6	1,0-1,6

### Информация для заказа: источники питания с цифровым измерительным прибором В/А

Origo™ Mig 410 V/A	0349 303 563
Origo™ Mig 510 V/A	0349 303 565
Origo™ Mig 510w с водяным охлаждением	0349 303 566

### Информация для заказа: блоки подачи проволоки

Origo™ Feed 304w M12 с водяным охлаждением	0459 116 892
Origo™ Feed 484w M12 с водяным охлаждением	0459 116 992

### В ПОСТАВКУ ВХОДЯТ:

- полка для газового баллона и предохранительная цепь,
- поворотный узел подачи проволоки,
- сетевой кабель 5 м,
- кабель заземления 5 м.



## Информация для заказа: соединительные кабели

### для Origo™ Mig 410, самоохлаждаемые

соединительный кабель - 1,7 м	<b>0469 836 880</b>
соединительный кабель - 5 м	<b>0469 836 981</b>
соединительный кабель - 10 м	<b>0469 836 881</b>
соединительный кабель - 15 м	<b>0469 836 882</b>
соединительный кабель - 25 м	<b>0469 836 883</b>
соединительный кабель - 35 м	<b>0469 836 884</b>

### для Origo™ Mig 510, самоохлаждаемые

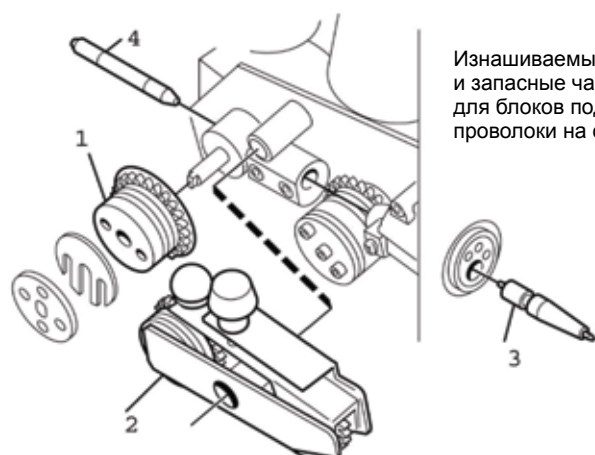
соединительный кабель - 1,7 м	<b>0469 836 890</b>
соединительный кабель - 5 м	<b>0469 836 982</b>
соединительный кабель - 10 м	<b>0469 836 891</b>
соединительный кабель - 15 м	<b>0469 836 892</b>
соединительный кабель - 25 м	<b>0469 836 893</b>
соединительный кабель - 35 м	<b>0469 836 894</b>

### для Origo™ Mig 510w, с водным охлаждением

соединительный кабель - 1,7 м	<b>0469 836 895</b>
соединительный кабель - 5 м	<b>0469 836 984</b>
соединительный кабель - 10 м	<b>0469 836 896</b>
соединительный кабель - 15 м	<b>0469 836 897</b>
соединительный кабель - 25 м	<b>0469 836 898</b>
соединительный кабель - 35 м	<b>0469 836 899</b>

## Информация для заказа: сварочные горелки

PSF™ 305, L = 3,0 м, самоохлаждение	<b>0458 401 880</b>
PSF™ 305, L = 4,5 м, самоохлаждение	<b>0458 401 881</b>
PSF™ 405, L = 3,0 м, самоохлаждение	<b>0458 401 882</b>
PSF™ 405, L = 4,5 м, самоохлаждение	<b>0458 401 883</b>
PSF™ 505, L = 3,9 м, самоохлаждение	<b>0458 401 884</b>
PSF™ 505, L = 4,5 м, самоохлаждение	<b>0458 401 885</b>
PSF™ 410w, L = 3,0 м, водяное охлаждение	<b>0458 400 882</b>
PSF™ 410w, L = 4,5 м, водяное охлаждение	<b>0458 400 883</b>
PSF™ 510w, L = 3,0 м, водяное охлаждение	<b>0458 400 884</b>
PSF™ 510w, L = 4,5 м, водяное охлаждение	<b>0458 400 885</b>



Изнашиваемые и запасные части для блоков подачи проволоки на стр. 48-49

## Информация для заказа: принадлежности

Противопылевой фильтр (стальная решетка) Origo™ Mig 410-510	<b>0349 302 423</b>
Держатель кабеля	<b>0349 303 362</b>
Цифровой вольтамперметр для Origo™ Mig 410	<b>0349 302 451</b>
Цифровой вольтамперметр для Origo™ Mig 510	<b>0349 302 424</b>
Трансформаторы для предв. нагрева CO <sub>2</sub> (42 В - 50/60 Гц)	<b>0349 302 250</b>
Стабилизатор (для уравновешенного устройства) Origo™ Mig 410-510	<b>0349 303 474</b>
Усиление для уравновешенного устройства	<b>0349 309 748</b>
Комплект колес для Origo™ Feed	<b>0458 707 880</b>
Устройство для снятия напряжения сварочной горелки	<b>0457 341 881</b>
Подъемная проушина	<b>0458 706 880</b>
Быстроразъемное соединение для MarathonPac	<b>F102 440 8800</b>
Переходник для катушки 5 кг	<b>0455 410 001</b>
Устройство уравновешивания	<b>0458 705 880</b>
Стальная крышка барабана	<b>0459 431 880</b>
Кнопка для медленной подачи проволоки и продувки газа	<b>0459 465 880</b>

## Рекомендуемые комплекты

<b>Комплект №1</b>	
Origo™ Mig 410 с В/А	<b>0349 303 563</b>
Устройство подачи Origo™ Feed 304 M12	<b>0459 116 892</b>
Горелка PSF™ 405 — 4,5 м	<b>0458 401 883</b>
Соединительный кабель 1,7 м	<b>0469 836 880</b>
<b>Комплект №2</b>	
Origo™ Mig 510 с В/А	<b>0349 303 565</b>
Устройство подачи Origo™ Feed 304 M12	<b>0459 116 892</b>
Горелка PSF™ 505 — 4,5 м	<b>0458 401 885</b>
Соединительный кабель 1,7 м	<b>0469 836 890</b>
<b>Комплект №3</b>	
Origo™ Mig 510w с В/А	<b>0349 303 566</b>
Устройство подачи Origo™ Feed 304w M12	<b>0459 116 892</b>
Горелка PSF™ 510w — 4,5 м	<b>0458 400 885</b>
Соединительный кабель 1,7 м	<b>0469 836 895</b>



Изнашиваемые и запасные части для горелок на стр. 45-46

## Универсальные сварочные инвертеры

Аппараты Origo™ Mig 4004i и 5004i обеспечивают невиданную ранее универсальность.

Технология ESAB TrueArcVoltage™ — гарантия отличных сварочных свойств MIG/MAG.

Выбор типа сварки осуществляется с помощью встроенной панели управления Origo™ A44. Также имеется возможность использования без устройства подачи проволоки для профессиональной дуговой сварки MMA и для сварки TIG (поджиг касанием LiveTig™).

Путем выбора типа электрода (обычный, рутиловый, целлюлозный) устройство всегда задает оптимальную характеристику в соответствии с выполняемым сварочным заданием.

Можно провести точную ручную настройку функций горячего старта и силы дуги и сохранить данные в одной из ячеек памяти.

Функция ESAB ArcPlus™ II гарантирует превосходные сварочные свойства и безупречный поджиг дуги.



**Панель управления A44**

### Панель управления для сварки MMA

- Ручная дуговая сварка MMA с функцией ArcPlus™ II
- Выбор типа электрода: обычный – рутиловый – целлюлозный
- Функции Hot Start (горячий старт), Arc Force (сила дуги) могут быть установлены
- Две ячейки памяти
- Сварка точками
- Аргоно-дуговая сварка (TIG) с функцией поджига дуги касанием ESAB LiveTig™
- Цифровой дисплей

### В ПОСТАВКУ ВХОДЯТ:

- источник сварочный,
- кабель сетевой с евро-разъемом - 5 м,
- кабель заземления - 5 м.



- Превосходные сварочные свойства — высокая практическая и высокое качество благодаря TrueArcVoltage™
- Инвертеры, основанные на технологии IGBT — высокая производительность и надежность
- Корпус изготовлен из гальванизированной стали — прочный и долговечный
- Профессиональная ручная дуговая сварка MMA с использованием функции ArcPlus™ II
- Автоматический режим ожидания для экономии энергии
- ELP — ESAB LogicPump, автоматически запускает водяной насос
- Класс защиты IP 23 — для работы вне помещений
- Может управляться дистанционно, цифровой дисплей
- Возможность подключения горелки Push-Pull длиной 6 или 10 м

Технические характеристики	Origo™ Mig 4004i	Origo™ Mig 5004i
Сетевое питание, В/фаза	400 / 3	
Плавкий предохранитель, А	25	32
Напряжение холостого хода, В	60	60
Мощность холостого хода, Вт	30	60
Класс защиты	IP 23	
Класс применения	S	
Масса без блока охлаждения, кг	46	
Масса с блоком охлаждения, кг	58	
<b>Блок водяного охлаждения Cool 1</b>		
Размеры, дхШхВ, мм	610 x 256 x 256	
Масса без охлаждающей жидкости, кг	12	
Масса с охлаждающей жидкостью, кг	16,5	
Класс защиты	IP 23	
Класс применения	S	
<b>Максимальный выходной ток (MIG/MAG) при 40 °C</b>		
ПВ = 60%, А/В	400	500
ПВ = 80%, А/В	-	400
ПВ = 100%, А/В	300	350



**Панель управления MA24**

**Панель управления в устройстве подачи проволоки для сварки MIG/MAG и MMA**

- 35 запрограммированных синергетических линий
- Автоматическая настройка параметров QSet™
- 2/4-х тактный контроллер горелки
- Продувка газа и протяжка проволоки
- Можно установить предварительную и последующую подачу газа
- Плавный старт и заварка кратера
- Плавная регулировка индуктивности
- С помощью кнопки горелки можно переключать режимы между 3-мя ячейками памяти
- Может управляться дистанционно
- Цифровой дисплей

**Информация для заказа**

**Соединительные кабели**

Соединительный кабель - 1,7 м	<b>0459 528 780</b>
Соединительный кабель - 5 м	<b>0459 528 781</b>
Соединительный кабель - 10 м	<b>0459 528 782</b>
Соединительный кабель - 15 м	<b>0459 528 783</b>
Соединительный кабель - 25 м	<b>0459 528 784</b>
Соединительный кабель - 35 м	<b>0459 528 785</b>

**Соединительные кабели, водоохлаждаемые**

Соединительный кабель - 1,7 м	<b>0459 528 790</b>
Соединительный кабель - 5 м	<b>0459 528 791</b>
Соединительный кабель - 10 м	<b>0459 528 792</b>
Соединительный кабель - 15 м	<b>0459 528 793</b>
Соединительный кабель - 25 м	<b>0459 528 794</b>
Соединительный кабель - 35 м	<b>0459 528 795</b>

**Опора для кабелей длиной свыше 5 м** **0459 234 880**

**Рекомендуемые комплекты**

**Комплект №1**

Origo™ Mig 4004i, A44	<b>0465 152 880</b>
Origo™ Feed 3004, MA24	<b>0460 526 889</b>
Соединительный кабель - 1,7 м	<b>0459 528 780</b>
PSF™ 405, L=3,0 м, самоохлаждение	<b>0458 401 882</b>
Тележка с 4 колесами	<b>0462 151 880</b>

**Комплект №2**

Origo™ Mig 5004i	<b>0465 155 880</b>
Origo™ Feed 3004, MA24	<b>0460 526 889</b>
Соединительный кабель - 1,7 м	<b>0459 528 780</b>
PSF™ 405, L=3,0 м, самоохлаждение	<b>0458 401 882</b>
Тележка с 4 колесами	<b>0462 151 880</b>

**Комплект №3**

Origo™ Mig 5004i (с водяным охлаждением)	<b>0465 155 880</b>
Блок охлаждения Cool 1	<b>0462 300 880</b>
Origo™ Feed 3004iw, MA24	<b>0460 526 899</b>
Соединительный кабель - 1,7 м	<b>0459 528 790</b>
PSF™ 510w, L=3,0 м, водяное охлаждение	<b>0458 400 884</b>
Тележка с 4 колесами	<b>0462 151 880</b>

**Информация для заказа: блоки подачи проволоки**

Origo™ Feed 3004 MA24	<b>0460 526 889</b>
Origo™ Feed 3004w MA24	<b>0460 526 899</b>
Origo™ Feed 4804 MA24	<b>0460 526 989</b>
Origo™ Feed 4804w MA24	<b>0460 526 999</b>



**Дополнительная вставка для полуавтоматов без блока охлаждения**

Позволяет крепить подающий механизм на большей высоте для удобства управления

**0463 125 880**



## Легкие многофункциональные сварочные инверторы

Aristo® Mig 4004i Pulse – это легкий инверторный источник сварочного тока с электронным управлением для сварки MIG/MAG/MMA, предназначенный для областей, где требуется высокая производительность и высокое качество сварки.

По сравнению с традиционными аналогами у него на 70% меньше площадь опорной поверхности. Новая компактная конструкция в сочетании с легким весом (благодаря использованию инвертора) делают Aristo® Mig 4004i Pulse по-настоящему мобильным.

Системы жидкостного охлаждения (опция) увеличивают время непрерывной сварки. Блок COOL 1 обеспечивает охлаждение горелок с жидкостным охлаждением, повышая комфорт работы сварщика. При прерывании сварки через 6,5 минут автоматически отключаются вентиляторы охлаждения в источнике питания и система охлаждения горелки, что существенно снижает расход энергии во время простоя.

Инвертор 4-го поколения работает значительно более эффективно – коэффициент мощности у него выше 0,95. Это означает низкое энергопотребление, а значит, и более низкие эксплуатационные расходы при одинаковых условиях работы.



Отделение для расходных материалов



COOL 1

### Технические характеристики Aristo® Mig 4004i Pulse

Напряжение питания, В/Гц **380–440, ±10%, 3~50/60**

Сетевой кабель, Ø мм<sup>2</sup> **4 x 4**

Предохранитель (от скачков напряжения), А **20**

#### Допустимый ток для MIG/MAG

ПВ = 100%, А/В **300/29**

ПВ = 60%, А/В **400/34**

#### Диапазон установок, А

MIG/MAG **16-400**

MMA **16-400**

TIG (LiveTIG) **4-400**

Напряжение холостого хода, В **55**

Напряжение холостого хода (УПН), В **< 35**

Потребляемая мощность холостого хода, Вт **137**

КПД при макс. токе, % **88**

Коэффициент мощности при макс. токе **0.94**

Размеры (Д x Ш x В), мм **610 x 250 x 445**

Масса, кг **44,5**

Масса с COOL 1 без хладагента, кг **58**

Рабочая температура, °С **от -10 до +40**

Класс защиты **IP23**

Класс применения **S**

Класс изоляции **H**

Сертификация **CE**

### Технические характеристики: блок водяного охлаждения COOL 1

Напряжение источника питания, В DC **24**

Скорость потока охлаждающей воды, л/мин **2,0**

Кол-во хладагента, л **4,5**

Охлаждающая способность, кВт **1,3**

Макс. давление, бар **4,5**

Макс. высота напора (над уровнем горелки), м **8,5**

Масса / с учетом хладагента, кг **12 / 16.5**

Размеры с учетом впускной трубки (Д x Ш x В), мм **610 x 256 x 256**

### Технические характеристики Aristo® Feed 3004

Напряжение питания, В AC **42**

Макс. масса катушки с проволокой, кг **18**

Макс. диаметр катушки, мм **300**

Скорость подачи проволоки, м/мин **0,8-25,0**

Размеры (Д x Ш x В), мм **690 x 275 x 420**

Масса, кг **15**



# Aristo® Mig 4004i Pulse

## Aristo® Feed 3004, U6/U8<sub>2</sub> Aristo® YardFeed 2000, U6



WeldCloud™



### Информация для заказа: источники питания

Aristo® Mig 4004i Pulse	0465 152 881
Mig 4004i Pulse WeldCloud™	0445 300 880

### Информация для заказа: аксессуары

Комплект колес для блока подачи проволоки	0458 707 880
Компенсатор натяжения для сварочной горелки	0457 341 881
Компенсатор натяжения для соединительных кабелей	0459 234 880
Подъемная скоба	0458 706 880
Быстроразъемный соединитель MarathonPac™	F102 440 880
Адаптер для катушки 5 кг	0455 410 001
Крышка катушки	0458 674 880
Крышка катушки, сталь	0459 431 880
Адаптер для катушки диаметром 440 мм	0459 233 880
ПДУ MTA1 CAN	0459 491 880
ПДУ MT1 10Prog CAN	0459 491 882
ДУ: соединительный кабель MTA1 и M1 10Prog, 5 м	0459 960 880
ДУ: комплект адаптеров Miggy-/Railtrac	0459 681 880
ДУ: комплект адаптеров MXH™ PP и PSF™ RS3	0459 681 881
Соединительный комплект MXH™ 300/400w PP	0459 020 883
Блок водяного охлаждения COOL 1	0462 300 880
Датчик потока, COOL 1	0456 855 881
Тележка 4-колесная	0462 151 880
Кронштейн для тележки (без COOL 1)	0463 125 880
Тележка 2-колесная для YardFeed	0460 564 880
Тележка 4-колесная	0460 565 880
Комплект кронштейнов для крепления 4004i/5004i на 2- или 4-колесной тележке 0460 564/565	0461 310 880
Стабилизатор (противовес), 4 колеса	0460 946 880
Противовес	0458 705 880

### Информация для заказа: Aristo® U8<sub>2</sub>

Aristo® U8 <sub>2</sub> Plus в комплекте, вкл. держатель	0460 820 881
Удлинитель управляющего кабеля U8 <sub>2</sub> 7,5 м	0460 877 891

### Информация для заказа: блоки подачи проволоки

	с воздушным охлаждением	с водяным охлаждением
Aristo® Feed 3004, U6, 10 полюсов	0460 526 886	0460 526 896
Aristo Feed 3004 (для U8 <sub>2</sub> Plus), 10 полюсов	0460 526 881	0460 526 891
Aristo® YardFeed 2000w U6, 10 полюсов	—	0459 906 896

### Информация для заказа: соединительные кабели

	с воздушным охлаждением	с водяным охлаждением
50 мм <sup>2</sup> YardFeed		
10,0 м, 10 полюсов	0459 528 562	0459 528 572
15,0 м, 10 полюсов	0459 528 563	0459 528 573
25,0 м, 10 полюсов	0459 528 564	0459 528 574
35,0 м, 10 полюсов	0459 528 565	0459 528 575
70 мм <sup>2</sup> Feed 3004		
1,7 м, 10 полюсов	0459 528 780	0459 528 790
5,0 м, 10 полюсов	0459 528 781	0459 528 791
10,0 м, 10 полюсов	0459 528 782	0459 528 792
15,0 м, 10 полюсов	0459 528 783	0459 528 793
25,0 м, 10 полюсов	0459 528 784	0459 528 794
35,0 м, 10 полюсов	0459 528 785	0459 528 795

### Расходные материалы для импульсной MIG-сварки

ESAB предлагает широкий ассортимент расходных материалов для сварки малоуглеродистой стали, нержавеющей стали и алюминия.

Импульсная сварка MIG является рекомендуемым методом для сварки во всех пространственных положениях стальных листов толщиной не выше средней, так как она позволяет лучше контролировать тепловложение.

Перечисленные ниже расходные материалы в комбинации с синергетическими линиями для импульсной сварки MIG, доступными для U6 или U8<sub>2</sub>, следует рассматривать как рекомендацию по обеспечению высокой производительности и качества сварки.

#### Малоуглеродистая сталь:

- OK AristoRod 12,50/12,63 в Ø0,8 - Ø1,2 мм
- OK Autrod 12 51/12 64 в Ø0,8 - Ø1,2 мм

#### Нержавеющая сталь:

- OK Autrod 308LSi в Ø0,8 - 1,6 мм
- OK Autrod 316LSi в Ø0,8 - 1,6 мм

#### Алюминий:

- OK Autrod 4043/4047 в Ø1,0 - 1,6 мм
- OK Autrod 5183/5356 в Ø1,0 - 1,6 мм



## Универсальные источники питания для самых тяжелых условий непрерывной эксплуатации

- Источник питания для MIG/MAG, MMA сварки и строжки угольным электродом
- Плавная регулировка напряжения
- Удлинительные кабели до 35 м
- Двигатели с электронным регулятором для стабильной скорости подачи проволоки
- Выбор из двух 4-х роликовых устройств подачи проволоки
- Блок охлаждения с функцией ELP (ESAB LogicPump)
- Режим ожидания для экономии энергии
- Корпус из листовой гальванизированной стали
- Обширный перечень принадлежностей
- IP 23 — можно использовать вне помещения

Технические характеристики	Origo™ Mig 402c	Origo™ Mig 502c	Origo™ Mig 652c
Сетевое питание, В / фаза	400 / 3		
Плавкий предохранитель, А	25	35	50
Диапазон установок, А	20-400	20-500	20-650
Регулировка напряжения	плавная		
Регулировка дросселя	плавная		
Размеры, ДхШхВ, мм	830 x 640 x 835		
Масса, кг (без блока охлаждения)	158	194	228
Масса, кг (с блоком охлаждения)	172	208	242
Класс защиты	IP 23		
Класс применения	S		
<b>Максимальный выходной ток при 40 °С</b>			
ПВ = 60%, А	400	500	650
ПВ = 100%, А	310	400	500

Технические характеристики	Origo™ 304 M13	Origo™ 484 M13
Скорость подачи проволоки, м/мин	1,9-25	1,9-25
Время отжига проволоки, сек.	0-0,5	
2/4-х тактный контроллер горелки	да	
Плавный старт	да	
Размеры, ДхШхВ, мм	690 x 275 x 420	
Масса, кг	15	19
Тип катушки, мм/кг	300 /18	
Подающие ролики	4 ролика	4 ролика
Класс защиты	IP23	
<b>Используемый диаметр проволоки, мм</b>		
Углеродистая и нержавеющая сталь	0,6-1,6	0,6-1,6
Порошковая проволока	0,8-1,6	0,8-2,4
Алюминий	1,0-1,6	1,0-2,4



**Панель управления A13**

### Панель управления для сварки MMA и строжки угольным электродом

- Поставляется стандартно с Origo™ Mig 402c/502cw/652c/652cw
- Дополнительно с Origo™ Mig 402c/402cw
- Сварка TIG с поджигом дуги касанием (дополнительно)
- Горячий старт и сила дуги



**Панель управления M13**

### Панель управления в устройстве подачи проволоки для MMA и MIG/MAG сварки

- TrueArcVoltage™ гарантирует стабильное напряжение на дуге
- 2/4-х тактный контроллер горелки
- Заварка кратера, время отжига проволоки
- Плавный старт

### В ПОСТАВКУ ВХОДЯТ:

- полка для газового баллона и предохранительная цепь,
- поворотный узел подачи проволоки,
- сетевой кабель 5 м,
- кабель заземления 5 м,
- расходные материалы для стальной проволоки Ø 1,0-1,2 мм (для Origo™ Feed 304) или Ø 0,9-1,6 мм (для Origo™ Feed 484).

## Рекомендуемые комплекты

### Комплект №1

Origo™ Mig 402c	<b>0349 310 750</b>
Origo™ Feed 304, M13y B/A	<b>0459 116 864</b>
Горелка PSF™ 405 - 4,5 м	<b>0458 401 883</b>
Соединительный кабель 1,7 м	<b>0459 836 880</b>

### Комплект №2

Origo™ Mig 502c w	<b>0349 310 760</b>
Origo™ Feed 304 w, M13y B/A	<b>0459 116 874</b>
Горелка PSF™ 510 w - 3 м	<b>0458 400 884</b>
Соединительный кабель 1,7 м	<b>0459 836 990</b>

### Комплект №3

Origo™ Mig 652c w	<b>0349 310 800</b>
Origo™ Feed 484 w, M13y B/A	<b>0459 116 974</b>
Горелка PSF™ 510 w - 3 м	<b>0458 400 884</b>
Соединительный кабель 1,7 м	<b>0459 836 990</b>

## Принадлежности

Опора для кабелей:	
для источников питания	<b>0349 311 700</b>
для блоков подачи проволоки	<b>0459 234 880</b>
Противопылевой фильтр	<b>0349 302 252</b>
Стальная крышка катушки	<b>0459 431 880</b>
Комплект колес для Origo™ Feed	<b>0458 707 880</b>
Устройство для снятия напряжения сварочной горелки	<b>0457 341 881</b>
Подъемная проушина	<b>0458 706 880</b>
Устройство уравнивания	<b>0458 705 880</b>
Усиление для уравнивающего устройства	<b>0349 309 748</b>
Переходник для катушки 5 кг	<b>0455 410 001</b>
Цифровой вольтметр/амперметр	<b>0455 173 882</b>
Панель набора A13 с B/A для Mig 402c/402cw	<b>0349 310 396</b>
Трансформатор для предв. нагревателя CO <sub>2</sub> (42 В – 50/60 Гц)	<b>0349 302 250</b>
Держатель кабеля	<b>0349 303 362</b>
Реле потока воды	<b>0349 302 251</b>
Охлаждающая жидкость (10 л)	<b>0007 810 012</b>
Быстроразъемное соединение для MarathonPac	<b>F102 440 880</b>

## Комплекты автоматизации

### C Miggytrac 1001

- Origo™ Mig 402cw — водяное охлаждение
- Miggytrac 1001 с соединительным кабелем 5 м
- Origo™ Feed 304w M13 B/A с комплектом колес
- Соединительный кабель источник питания — устройство подачи проволоки, 15 м
- Сварочная горелка PSF™ 410w — 4,5 м
- Кабель заземления длиной 5 м с зажимом

### C Miggytrac 2000

- Origo™ Mig 402cw — водяное охлаждение
- Miggytrac 2000 с соединительным кабелем длиной 5 м
- Origo™ Feed 304w M13 B/A с комплектом колес
- Соединительный кабель источник питания — устройство подачи проволоки, 15 м
- Сварочная горелка PSF™ 410w — 4,5 м
- Кабель заземления длиной 5 м с зажимом

### C Railtrac FW1000

- Origo™ Mig 402cw — водяное охлаждение
- Railtrac FW1000 с соединительным кабелем 5 м
- Алюминиевая гибкая направляющая с магнитами, 2,5 м
- Усиливающий стержень, 2,5 м
- Origo™ Feed 304w M13 B/A с набором колес
- Соединительный кабель длиной 15 м,
- Горелка PSF™ 410w - 4,5 м
- Кабель заземления длиной 5 м с зажимом
- Кабели соединительные

## Соединительные кабели

Origo™ Mig 402c	газ	вода
Длина кабеля — 1,7 м	<b>0459 836 880</b>	<b>0459 836 890</b>
Длина кабеля — 5 м	<b>0459 836 881</b>	<b>0459 836 891</b>
Длина кабеля — 10 м	<b>0459 836 882</b>	<b>0459 836 892</b>
Длина кабеля — 15 м	<b>0459 836 883</b>	<b>0459 836 893</b>
Длина кабеля — 25 м	<b>0459 836 884</b>	<b>0459 836 894</b>
Длина кабеля — 35 м	<b>0459 836 885</b>	<b>0459 836 895</b>
Origo™ Mig 502c/652c	газ	вода
Длина кабеля — 1,7 м	<b>0459 836 980</b>	<b>0459 836 990</b>
Длина кабеля — 5 м	<b>0459 836 981</b>	<b>0459 836 991</b>
Длина кабеля — 10 м	<b>0459 836 982</b>	<b>0459 836 992</b>
Длина кабеля — 15 м	<b>0459 836 983</b>	<b>0459 836 993</b>
Длина кабеля — 25 м	<b>0459 836 984</b>	<b>0459 836 994</b>
Длина кабеля — 35 м	<b>0459 836 985</b>	<b>0459 836 995</b>



Автоматизация сварки с помощью Miggytrac и Railtrac: см. соответствующие каталоги



Горелка для строжки, см. каталог принадлежностей ESAB



Дистанционное управление, см. стр. 51-54



## БЕЗГРАНИЧНЫЕ ВОЗМОЖНОСТИ

### Разработан для надежности

ESAB представляет второе поколение цифровых контроллеров Aristo® U8<sub>2</sub>, обеспечивающих наивысшую производительность сварки и удобство для оператора.

Новый контроллер разработан как дополнение для наших источников питания Aristo® и устройств подачи проволоки и предназначен для ручной и механизированной сварки MIG/MAG, сварки TIG и MMA.

### Высокая степень удобства для пользователей

В сложных контроллерах часто невозможно разобраться, не обладая глубокими знаниями об изделии. В отличие от других контроллеров, новый контроллер Aristo® U8<sub>2</sub> прост для понимания. Те немногие органы управления, которые имеются в контроллере, интуитивно понятны, эргономичны и легки в использовании, даже когда оператор использует защитные рукавицы. Большой яркий дисплей позволяет легко читать полнотекстовую информацию на русском языке.

В контроллере нет множества мелких ручек или кнопок и не используются непонятные аббревиатуры.

### QSet™

QSet™ — единственная система автоматической настройки на рынке, обеспечивающая отличную короткую дугу. Система отличается огромными преимуществами! Имеется возможность настроить машину на соответствующее сочетание газа/проволоки, задать скорость подачи проволоки и начать сварку за несколько секунд.

Машина определяет оптимальные параметры и вносит любые необходимые изменения за долю секунды. Вылет проволоки, длина которого должна быть постоянной при сварке MIG/MAG, может изменяться.

Независимо от того, расположена горелка близко к свариваемому объекту или удалена настолько, что защита газом практически исчезает, результат сваривания под контролем QSet™ остается неизменно хорошим. Устройство не имеет себе равных при работе с глубокой разделкой, сварке в углах, а также при сварке снизу вверх.

При использовании CO<sub>2</sub> можно выполнять сварку с применением QSet™ для обеспечения очень низких уровней разбрызгивания металла и для значительного уменьшения расходов на газ по сравнению со смесью газов без ухудшения качества. QSet™ идеально подходит для сварки в ограниченных пространствах, при сварке корневых швов, высокотемпературной пайки GMA и для получения воспроизводимых результатов при серийном изготовлении деталей.



Технические характеристики	U6	U8 <sub>2</sub> Plus
QSet™	•	•
2/4-х тактный контроллер горелки	•	•
Заварка кратера	•	•
Плавный старт	•	•
Горячий старт	•	•
Отжиг проволоки	•	•
Продувка газа и протяжка проволоки	•	•
Цифровой дисплей	•	•
Предварительно запрограммированные синергетические линии	60	>230
Гнезда для модулей памяти	10	255
Импульсный режим / Синергетический импульсный режим	•	•
Задание предельных значений	•	•
Управление файлами	–	•
Автоматическое резервное копирование данных	–	•
Режим SuperPulse™	–	•
Производственная статистика	–	•



## Синергетические линии

Для выполнения сварочных работ в версии Aristo® U8<sub>2</sub> доступно свыше 230 синергетических линий. Данные линии доступны для сварки любых материалов от углеродистой до супердуплексной стали, от алюминия до сплавов на основе никеля, а также для сварки твердых сплавов.

Пользователь может создавать собственные синергетические линии для любого требуемого материала и любого сочетания защитного газа и сохранять их как новые синергетические программы. Обмен данными посредством USB-подключения может выполняться с другим контроллером Aristo® U8<sub>2</sub>, или с компьютером для резервного копирования данных или обмена данными по электронной почте.

## Управление качеством

Для хранения измеренных значений предлагается два варианта в виде предельных значений настройки и предельных значений измеренных величин. Предельные значения настройки предназначены для исключения возможности задания слишком высоких параметров для процесса сварки. Предельные значения измеренных величин исключают возможность превышения введенных значений характеристиками подаваемого электропитания.

Для предотвращения несанкционированного изменения имеется до 16 учетных записей пользователей на трех уровнях с различными правами доступа и паролем кодом.

## Производственная статистика

В блоке производственной статистики можно регистрировать общее время горения дуги, общее количество наплавленного металла и количество процессов сварки. Кроме того, записывается время каждого поджига дуги и количество наплавленного металла в последнем. Для информационных целей отображается расчетное количество наплавленного металла на единицу длины шва.

## SuperPulse™

Для обеспечения большей скорости сварки, скорости наплавки и лучшего соединения зазоров, для уменьшения сварочных деформаций и улучшенного проплавления в контроллере Aristo® U8<sub>2</sub> Plus имеется версия функции ESAB SuperPulse™.

SuperPulse™ сочетает соответствующие преимущества различных типов дуги. Например, качество импульсной дуги с производительностью струйного переноса. Или сочетает импульсную дугу и короткую дугу для передачи наименьшего количества тепла на листы металла наименьшей толщины. Или обеспечивает сочетание двух импульсных дуг с различной частотой, например, для сварки алюминия.

## Панель управления Aristo® U8<sub>2</sub> Plus



### Для ручной и механизированной сварки

- Поддерживает 17 языков
- Большой яркий дисплей
- Ручки регулировки скорости подачи и напряжения
- Ручка для прокрутки меню
- USB-подключение для сохранения данных о сварке
- QSet™ отличная короткая дуга
- Задание предельных значений для установленных/фактических величин
- Совместимость с ЛВС (Aristo® W8<sub>2</sub>)
- Программное обеспечение WeldPoint™

### Дополнительные функции

- Полный комплект синергетических линий (>230)
- SuperPulse™
- Управление файлами
- Автоматическое резервное копирование данных сварки
- Рассчитайте собственные синергетические линии
- Производственная статистика



## Максимальная производительность для самых сложных условий постоянной эксплуатации

Mig 4002c, 5002c и 6502c предназначены для сварки MIG/MAG и MMA. Мощные выпрямители с плавной регулировкой и цифровым управлением, технологией ESAB TrueArcVoltage™ и привлекательным соотношением цены/производительности.

Для устройства подачи проволоки доступно четыре блока управления.

**Origo™ MA24** обеспечивает 35 заранее запрограммированных синергетических линий и уникальную функцию QSet™, системы параметрической автоматизации с возможностью самообучения для качественной короткой дуги.

**Aristo® U6** — импульсная сварка MIG/MAG с запрограммированными синергетическими линиями, которые при необходимости можно заменить, и функцией QSet™. Элементы меню на английском и многих других языках.

**Aristo® U8<sub>2</sub> Plus** предлагает целую вселенную возможностей, максимальную функциональность, интуитивно понятный интерфейс. Пять функциональных клавиш, клавиши Меню и Ввод, а также 3 ролика настройки доступны для управления в сварочных перчатках. Большой жидкокристаллический дисплей с крупным шрифтом. Панель управления Aristo® U8<sub>2</sub> Plus позволяет создавать на своей основе полностью интегрированные системы.



- Высокий коэффициент нагрузки
- Превосходные сварочные свойства — высокая практичность и высокое качество благодаря TrueArcVoltage™
- Выбор из двух 4-х роликовых устройств подачи проволоки
- Плавная регулировка напряжения
- Подъемные проушины для транспортировки краном, рама допускает погрузку и разгрузку вилчатыми погрузчиками
- Прочный корпус из гальванизированной листовой стали с дополнительным воздушным фильтром
- ELP - ESAB LogicPump, автоматически запускает водяной насос
- Автоматический режим ожидания для экономии энергии
- Версии с поддержкой нескольких величин напряжения для специальных значений напряжения в линии электропитания
- Класс защиты IP 23 — для работы вне помещений
- Может управляться дистанционно, цифровой дисплей
- Возможность подключения горелки Push-Pull длиной 6 или 10 м
- Может использоваться с автоматизацией, ESAB Miggytrac и Railtrac

Технические характеристики	Mig 4002c	Mig 5002c	Mig 6502c
Сетевое питание, В / фаза	400-415 / 3		
Плавкий предохранитель, А	32	32	50
Диапазон установок, А	16-400	20-500	16-650
Напряжение холостого хода, В	62		
Коэффициент мощности	0,88	0,9	0,9
КПД при макс. мощности, %	70	72	76
Размеры, ДхШхВ, мм	830 x 640 x 835		
Масса, кг (без блока охлаждения)	149	185	222
Масса, кг (с блоком охлаждения)	163	199	236
Охлаждающая способность, Вт (л/мин)	2500 (1,5)		
Класс защиты	IP 23		
Класс применения	S		
<b>Максимальный выходной ток при 40 °C</b>			
ПВ = 60%, А/В	400/34	500/39	650/44
ПВ = 100%, А/В	310/30	400/34	500/39

### В ПОСТАВКУ ВХОДЯТ:

- тележка с полкой для газового баллона и предохранительной цепью,
- поворотный узел подачи проволоки,
- сетевой кабель 5 м,
- кабель заземления 5 м.



**Панель управления MA24**

### Панель управления для MIG/MAG и MMA сварки

- 24 запрограммированные синергетические линии
- Автоматическая настройка параметров QSet™
- 2/4-х тактный контроллер горелки
- Продувка газа и протяжка проволоки
- Можно установить предварительную и последующую подачу газа
- Плавный старт и заварка кратера
- Постоянная настройка дросселя
- С помощью кнопки горелки можно переключать режимы между 3-мя ячейками памяти
- MMA: Функции Hot Start (горячий старт), Arc Force (сила дуги) могут быть установлены; возможность использования регулировки ArcPlus™ II



**Панель управления U6**

### Импульсная сварка методом MIG/MAG

- Автоматическая настройка параметров QSet™
- Запрограммированные синергетические линии
- 2/4-х тактный контроллер горелки
- Заварка кратера
- Плавный старт, горячий старт и время отжига проволоки, которые можно установить
- Можно установить предварительную и последующую подачу газа
- Продувка газа и протяжка проволоки
- Профессиональная сварка методом MMA
- 10 ячеек памяти
- Указание предельного значения, защита паролем



**Панель управления U8 Plus**  
См. страницы 36-37

### Рекомендуемые комплекты

#### Mig 4002c с Origo™ Feed 3004, MA24

Mig 4002c	0349 311 300
Origo™ Feed 3004, MA24	0460 526 889
Соединительный кабель - 5 м	0459 528 781
Горелка PSF™ 405, L=5,0 м	0458 401 883

#### Mig 5002cw с Aristo® Feed 3004w U6, водяное охлаждение, пульсирующая дуга

Mig 5002cw	0349 311 350
Aristo® Feed 3004w, U6	0460 526 896
Соединительный кабель - 5 м	0459 528 791
Горелка PSF™ 510w, L=4,5 м, водяное охл.	0458 400 885

#### Mig 6502cw с Aristo® Feed 4804w U6, водяное охлаждение, пульсирующая дуга

Mig 6502cw	0349 311 390
Aristo® Feed 4804w, U6	0460 526 996
Соединительный кабель - 5 м	0459 528 781
Горелка PSF™ 510w, L=4,5 м, водяное охл.	0458 400 885

### Соединительные кабели

Mig 4002c/5002c	газ	вода
Длина кабеля — 1,7 м	0459 528 780	0459 528 790
Длина кабеля — 5 м	0459 528 781	0459 528 791
Длина кабеля — 10 м	0459 528 782	0459 528 792
Длина кабеля — 15 м	0459 528 783	0459 528 793
Длина кабеля — 25 м	0459 528 784	0459 528 794
Длина кабеля — 35 м	0459 528 785	0459 528 795
Mig 6502c	газ	вода
Длина кабеля — 1,7 м	0459 528 780	0459 528 990
Длина кабеля — 5 м	0459 528 781	0459 528 991
Длина кабеля — 10 м	0459 528 782	0459 528 992
Длина кабеля — 15 м	0459 528 783	0459 528 993
Длина кабеля — 25 м	0459 528 784	0459 528 994

### Принадлежности

Опора для кабелей:

для источников питания	0349 311 700
для блоков подачи проволоки	0459 234 880
Противопылевой фильтр	0349 302 252
Стальная крышка барабана	0459 431 880
Комплект колес для блока подачи проволоки	0458 707 880
Устройство для снятия напряжения сварочной горелки	0457 341 881
Подъемная проушина	0458 706 880
Устройство уравнивания	0458 705 880
Усиление для уравнивающего устройства	0349 309 748
Переходник для барабана 5 кг	0455 410 001
Трансформатор для предв. нагревателя CO <sub>2</sub> (42 В – 50/60 Гц)	0349 302 250
Держатель кабеля	0349 303 362
Реле потока воды	0349 302 251
Охлаждающая жидкость (10 л)	0007 810 012
Быстроразъемное соединение для MarathonPac	F102 440 880
Комплект соединений для автоматизации с использованием Miggytrac/Railtrac	0459 681 880
Комплект соединений для электрических Push-Pull горелок, функция пуска/остановки	0459 020 883
Компл. соединений для электр. Push-Pull горелок, управление скор. подачи проволоки	0459 681 881



## Оптимальные решения для сварки

- Превосходные сварочные свойства — значительные преимущества благодаря TrueArcVoltage™
- Инвертор, основанный на технологии IGBT — высокая производительность и надежность
- Корпус с рамой из алюминиевого штампованного профиля допускает погрузку и разгрузку краном
- Имеется противопылевой фильтр для уменьшения вероятности отказа из-за накопления, например, шлифовальной пыли
- При прерывании сварки включается энергосберегающий режим по истечении 6,5 минут
- ELP (ESAB LogicPump) — автоматически запускает водяной насос
- Возможность подключения горелки Push-Pull длиной 6 или 10 м
- Может использоваться с автоматизацией, ESAB Miggytrac и Railtrac
- Может управляться дистанционно, цифровой дисплей
- Класс защиты IP 23 — можно использовать вне помещения

## Профессиональная Tig-сварка на постоянном токе с использованием Mig U4000iw и U5000iw

- Высокая частота и возбуждение дуги LiftArc™
- Импульсная сварка TIG с использованием постоянного тока
- Можно задавать следующие параметры: время нарастания тока, ток сварки, время импульса, время базового тока, понижение тока и время после подачи тока.



Данные об изнашиваемых и запасных частях для горелок приведены на страницах 45-46



Дистанционное управление, стр. 51-54



Технические характеристики	Aristo® Mig U4000iw	Aristo® Mig 5000iw / U5000iw
Сетевое питание, В/фаза	400 / 3	
Плавкий предохранитель, А	35	
Диапазон установок, А	16-400	16-500
Напряжение холостого хода, В	55-70	68-88
Мощность холостого хода, Вт	60	50
Размеры, ДхШхВ, мм	625 x 394 x 776	
Масса, кг (с блоком охлаждения)	77	86
Класс защиты	IP 23	
Класс применения	S	
<b>Максимальный выходной ток при 40 °C</b>		
ПВ = 35%, А	400	-
ПВ = 60%, А	320	500
ПВ = 100%, А	250	400

### Источники питания

Aristo® Mig U4000iw	0458 625 885
Aristo® Mig 5000iw	0459 230 881
Aristo® Mig 5000iw с защитным устройством и датчиком расхода воды	0459 230 896
Aristo® Mig U5000iw	0459 230 883
Тележка с 4 колесами	0458 530 880

### Блоки подачи проволоки

Aristo® Feed 3004w U6	0460 526 896
Aristo® Feed 4804w U6	0460 526 996
Aristo® Feed 3004w (для SuperPulse) (для U8 <sub>2</sub> ), 10 полюсов	0460 526 891
Aristo® Feed 4804w (для U8 <sub>2</sub> )	0460 526 991

### Информация для заказа: Aristo® U8<sub>2</sub>

Aristo® U8 <sub>2</sub> Plus в комплекте, вкл.держатель	0460 820 881
Удлинитель управляющего кабеля U8 <sub>2</sub> 7,5 м	0460 877 891

### Соединительные кабели, водоохлаждаемые

Соединительный кабель — 1,7 м	0459 528 970
Соединительный кабель — 5,0 м	0459 528 971
Соединительный кабель — 10,0 м	0459 528 972
Соединительный кабель — 15,0 м	0459 528 973
Соединительный кабель — 25,0 м	0459 528 974
Соединительный кабель — 35,0 м	0459 528 975





**Панель управления U6**  
Импульсная сварка методом MIG/MAG

- Автоматическая настройка параметров QSet™
- Профессиональная MMA сварка
- Профессиональная сварка постоянного тока TIG с использованием Aristo® Mig U4000iw и U5000iw
- Стrojка угольным электродом
- Запрограммированные синергетические линии
- 2/4-х тактный контроллер горелки
- Заварка кратера
- Плавный старт, горячий старт и время отжига проволоки, которые можно установить
- Можно установить предварительную и последующую подачу газа
- Продувка газа и протяжка проволоки
- 10 ячеек памяти
- Многоязычное меню
- Указание предельного значения, защита паролем

## Предлагаемые конфигурации

### Aristo® M19 U4000iw с Aristo® Feed 3004w U6

Aristo® Mig U4000iw	<b>0458 625 885</b>
Aristo® Feed 3004w U6	<b>0460 526 896</b>
Соединительный кабель - 1,7 м	<b>0459 528 970</b>
PSF™ 410w, L=3,0 м, водяное охлаждение	<b>0458 400 882</b>
Тележка с 4 колесами	<b>0458 530 880</b>

### Aristo® Mig U4000iw с Aristo® Feed 3004w U8<sub>2</sub>

Aristo® Mig U4000iw	<b>0458 625 885</b>
Aristo® Feed 3004w	<b>0460 526 891</b>
Aristo® U8 <sub>2</sub> Plus	<b>0460 820 881</b>
Соединительный кабель - 1,7 м	<b>0459 528 970</b>
PSF™ 410w, L=3,0 м, водяное охлаждение	<b>0458 400 882</b>
Тележка с 4 колесами	<b>0458 530 880</b>

### Aristo® Mig U4000iw с Aristo® Feed 3004w U8<sub>2</sub> Plus

Aristo® Mig U4000iw	<b>0458 625 885</b>
Aristo® Feed 3004w	<b>0460 526 891</b>
Aristo® U8 <sub>2</sub> Plus	<b>0460 820 881</b>
Тележка с 4 колесами	<b>0458 530 880</b>
Соединительный кабель — 1,7 м	<b>0459 528 970</b>
PSF™ 410w, L=3,0 м, водяное охлаждение	<b>0458 400 882</b>

### Aristo® Mig 5000iw с Aristo® Feed 4804w U6

Aristo® Mig 5000iw	<b>0459 230 881</b>
Aristo® Feed 4804w U6	<b>0460 526 996</b>
Соединительный кабель - 1,7 м	<b>0459 528 970</b>
PSF™ 510w, L=3,0 м, водяное охлаждение	<b>0458 400 884</b>
Тележка с 4 колесами	<b>0458 530 880</b>

### Aristo® Mig 5000iw с Aristo® Feed 3004w U8<sub>2</sub> Plus, сдвоенный блок подачи проволоки

Aristo® Mig 5000iw	<b>0459 230 881</b>
Aristo® Feed 3004w (x2)	<b>0460 526 891</b>
Aristo® U8 <sub>2</sub> Plus	<b>0460 820 881</b>
Тележка с 4 колесами — большая	<b>0458 603 880</b>
Комплект для крепления сдвоенного блока подачи проволоки	<b>0459 546 880</b>
Соединительный кабель - 1,7 м (x2)	<b>0459 528 970</b>
PSF™ 510w, L=3,0 м, водяное охл. (x2)	<b>0458 400 884</b>

## В ПОСТАВКУ ВХОДЯТ:

- 5-метровый сетевой кабель с разъемом CEE,
- кабель заземления длиной 5 м.



**Панель управления U8<sub>2</sub> Plus**

Импульсная сварка методом MIG/MAG с SuperPulse™

- Возможно управление с использованием двух блоков подачи проволоки
- Профессиональная сварка методом MMA
- Профессиональная сварка постоянного тока TIG с использованием Aristo® Mig U4000iw и U5000iw
- Стrojка угольным электродом
- Запрограммированы синергетические линии
- Плавный старт, горячий старт и время отжига проволоки, которые можно установить
- Возможность задания специальных синергетических линий
- 2/4-х тактный контроллер горелки
- Заварка кратера
- Можно установить предварительную и последующую подачу газа
- Продувка газа и протяжка проволоки
- 255 ячеек памяти
- Хранение данных на USB-накопителе
- Многоязычное меню
- Указание предельного значения, защита паролем

## Принадлежности

Редукционный клапан с измерителем скорости расхода	<b>0000 973 096</b>
Стальная крышка барабана	<b>0459 431 880</b>
Комплект колес для блока подачи проволоки	<b>0458 707 880</b>
Устройство для снятия напряжения сварочной горелки	<b>0457 341 881</b>
Держатель кабеля	<b>0459 234 880</b>
Подъемная проушина	<b>0458 706 880</b>
Устройство уравнивания	<b>0458 705 880</b>
Переходник для барабана 5 кг	<b>0455 410 001</b>
Пластиковый переходник для барабанов	<b>0000 701 981</b>
Реле потока воды	<b>0456 855 880</b>
Накопитель USB	<b>0462 062 001</b>
Удлинительный кабель длиной 7,5 м для Aristo® U8 <sub>2</sub> Plus	<b>0460 877 891</b>
Блок понижения пикового напряжения сети (Aristo® Mig U4000iw)	<b>0458 741 001</b>
Блок с поддержкой нескольких величин напряжения (208-575 В 50/60Гц)	<b>0459 145 880</b>
Комплект соединений для электрических Push-Pull горелок, управление скоростью подачи проволоки	<b>0459 681 881</b>
Комплект соединений для электрических Push-Pull горелок, функция пуска / остановки	<b>0459 020 883</b>
Охлаждающая жидкость (10 л)	<b>0007 810 012</b>
Быстроразъемное соединение для MarathonPac	<b>F102 440 880</b>

## Принадлежности для сдвоенного блока подачи проволоки

Тележка с 4 колесами, большая, с полкой для газового баллона	<b>0458 603 880</b>
Крепежный комплект 2 подающих	<b>0459 546 880</b>

Данные о Push-Pull горелках MIG, серии PSF и MXH, см. на страницах 43-46

Данные о горелках TIG, серии TXH, см. на странице 79-81

# КОМПОНЕНТЫ И РАСХОДНЫЕ ЧАСТИ

Профессиональные сварочные горелки MIG/MAG  
и изнашиваемые части для сварочных горелок



Блоки подачи проволоки



Дистанционные контроллеры



Тележки





## Профессиональные сварочные горелки MIG/MAG

### Сварочные горелки PSF™

- Сварочные горелки эргономической формы
- Шаровое соединение в рукоятке
- Навинчиваемые газовые сопла
- Подпружиненные контактные штырьки
- Возможные значения длины 3 или 4,5 м
- Горелка с возможностью отвода газа PSF™ Centrovac
- PSF™ RS3 — с 3 переключателями программ
- Подводящие мундштуки CuCrZr с длительным сроком эксплуатации
- Подводящие мундштуки HELIX™ для полностью автоматизированной сварки

### Информация для заказа

#### PSF™, самоохлаждение

PSF™ 250, 3,0 м	0368 100 882
PSF™ 250, 4,5 м	0368 100 883
PSF™ 305, 3,0 м	0458 401 880
PSF™ 305, 4,5 м	0458 401 881
PSF™ 405, 3,0 м	0458 401 882
PSF™ 405, 4,5 м	0458 401 883
PSF™ 505, 3,0 м	0458 401 884
PSF™ 505, 4,5 м	0458 401 885

### Информация для заказа

#### PSF™ с водяным охлаждением

PSF™ 410w, 3,0 м	0458 400 882
PSF™ 410w, 4,5 м	0458 400 883
PSF™ 510w, 3,0 м	0458 400 884
PSF™ 510w, 4,5 м	0458 400 885
PSF™ 510w, 5 м	0458 400 887

#### PSF™ с отводом газа

PSF™ 250C, 3,0 м	0468 410 882
PSF™ 250C, 4,5 м	0468 410 883
PSF™ 315CLD, 3,0 м	0468 410 885
PSF™ 315CLD, 4,5 м	0468 410 886
PSF™ 405C, 3,0 м	0458 499 882
PSF™ 405C, 4,5 м	0458 499 883
PSF™ 410Cw, 3,0 м	0458 450 880
PSF™ 410Cw, 4,5 м	0458 450 881

#### PSF™ с 3 переключателями программ

PSF™ 405 RS3, 4,5 м	0458 401 893
PSF™ 410w RS3, 3,0 м	0458 400 898
PSF™ 410w RS3, 4,5 м	0458 400 899
PSF™ 510w RS3, 3,0 м	0458 400 900
PSF™ 510w RS3, 4,5 м	0458 400 901
PSF™ 410Cw RS3, 3,0 м	0458 450 884
PSF™ 410Cw RS3, 4,5 м	0458 450 885

#### Переходник под евростандарт

для подключ. старых моделей ESAB	0349 501 001
----------------------------------	--------------

Технические характеристики Горелки PSF™	Макс. сварочный ток		Диаметр проволоки (мм)				Масса (кг)	
	CO <sub>2</sub>	Смесь	Углерод. сталь	Нерж. сталь	Порошков. проволока	Алюминий	3 м	4,5 м
PSF™ 250	250A 60 %	225A 60 %	0,6 - 1,0	0,6 - 1,0	1,0	1,0	1,8	2,5
PSF™ 305	315A 60 %	285A 60 %	0,8 - 1,2	0,8 - 1,2	1,0-1,2	1,0-1,2	2,5	3,3
PSF™ 405	380A 60 %	325A 60 %	0,8 - 1,6	0,8 - 1,2	1,0-1,6	1,0-1,6	3,1	4,2
PSF™ 505	475A 60 %	410A 60 %	1,0 - 1,6	1,0 - 1,6	1,0-2,4	1,2-2,4	3,9	5,3
PSF™ 410w	400A 100 %	350A 100 %	0,8 - 1,6	0,8 - 1,2	1,0-1,6	1,0-1,6	3,0	3,9
PSF™ 510w	500A 100 %	440A 100 %	1,0 - 1,6	1,0 - 1,6	1,0-2,4	1,2-1,6	3,3	4,0
PSF™ 250C	250A 60 %	225A 60 %	0,6 - 1,0	0,6 - 1,0	1,0	1,0	3,5	5,0
PSF™ 315CLD	315A 60 %	285A 60 %	0,8 - 1,2	0,8 - 1,2	1,0-1,2	1,0-1,2	4,3	5,4
PSF™ 405C	380A 60 %	325A 60 %	0,8 - 1,6	0,8 - 1,2	1,0-1,6	1,0-1,6	4,6	6,8
PSF™ 410Cw	400A 100 %	350A 100 %	0,8 - 1,6	0,8 - 1,2	1,0-1,6	1,0-1,6	4,0	6,2

## Профессиональные сварочные горелки MIG/MAG

### Сварочные горелки МХН™

- Электрические горелки Push-Pull
- Возможные значения длины 6 или 10 м
- Оптимальное сопоставление передаточного отношения редуктора с помощью Origo™ Feed 304, 3004 и Aristo® Feed 3004
- Возможность использования с компактными блоками Origo™ Mig C340, C420 и Mig C3000i
- Идеально подходит для сварки мягкой или тонкой проволоки, например, алюминиевой
- Двойное колено 45 °С возможностью поворота на 360°
- Подводящие мундштуки CuCrZr с длительным сроком эксплуатации
- Возможность быстрого реагирования на изменения в скорости подачи проволоки
- Идеально подходит для процесса Aristo® SuperPulse



#### Информация для заказа

##### Возвратно-поступательные горелки МХН™

МХН™ 300 PP, 6 м"	0700 200 017
МХН™ 300 PP, 10 м*	0700 200 018
МХН™ 300PP, 10 м. 45°	0700 200 020
МХН™ 400w PP, 6 м*	0700 200 015
МХН™ 400w PP, 10 м*	0700 200 016
МХН™ 400wPP, 10 м, 45°	0700 200 019

\*Прямая шейка горелки

#### Принадлежности для возвратно-поступательных горелок МХН™

##### Комплект соединений, функция пуска/остановки проволоки

Для Feed 3004 и 4804 и Mig C3000i	0459 020 883
Для Origo™ Mig C340	0349 308 980
Для Origo™ Mig C420	0349 308 337

##### Комплект соединений, функция управления скоростью подачи

Для Feed 3004 и 4804	0459 681 881
Для Mig C3000i	0459 681 891

В сочетании с Origo™ Feed M12/M13 адаптер не требуется

Технические характеристики Горелки МХН™	Макс. сварочный ток		Диаметр проволоки (мм)				Масса (кг)	
	CO <sub>2</sub>	Смесь	Углерод. сталь	Нерж. сталь	Порошков. проволока	Алюминий	6 м	10 м
МХН™ 300 PP	290А 60%	260А 60%	0,8 - 1,2	0,8 - 1,2	0,9 - 1,2	0,8 - 1,2	6,6	9,2
МХН™ 400w PP	400А 100%	350А 100%	0,8 - 1,2	0,8 - 1,2	0,9 - 1,2	0,8 - 1,6	5,6	7,8



Устройство уравновешивания для горелок PSF: см. на странице 50



Блок отведения сварочного газа Carryvac: см. каталог аксессуаров ESAB



# Изнашиваемые части для сварочных горелок PSF™ и МХН™



		PSF™ 250	PSF™ 305 PSF™ 410w	PSF™ 405 PSF™ 510w	PSF™ 505
<b>Шейка горелки</b> <i>прямая</i>	прямое 0°	0469 329 880	0469 333 880	0469 334 880	0469 335 880
<i>самоохлаждение</i>	под углом 45°	0366 315 880	0366 388 880	0366 389 880	0366 390 880
<i>для PSF™ 250 - 505</i>	под углом 60°	0467 985 880	0467 988 881	0467 988 880	0467 989 880
<i>двойное колено</i>	под углом 0°	-	0458 403 886	0458 403 887	-
<i>водяное охлаждение</i>	под углом 45°	-	0458 403 881	0458 403 882	-
<i>для PSF™ 410w - 510w</i>	под углом 60°	-	0458 403 884	0458 403 885	-
<b>Газовое сопло</b>	коническое	0458 465 881	0458 465 882	0458 465 883	0458 465 884
<i>резьбовое</i>	стандартное	0458 464 881	0458 464 882	0458 464 883	0458 464 884
<i>с защитой от разбрызгивания</i>	прямое	0458 470 881	0458 470 882	0458 470 883	0458 470 884
<b>Защита от разбрызгивания</b>		0458 471 002	0458 471 003	0458 471 004	0458 471 005
<b>Принадлежности для точечной сварки</b>		0366 643 881	0366 643 882	0366 643 883	-
<b>Переходник наконечника</b>	М6	0366 314 001	0366 394 001	0366 394 001	-
<i>(диффузор газа)</i>	М8, короткий	-	0366 394 002	0366 394 002	0366 395 001
	М8, длинный	-	0458 224 001	0458 224 001	-
	HELIX™ М7	0368 310 001	0368 311 001	0368 311 001	-
	HELIX™ М8	-	0460 819 001	0460 819 001	0366 395 001
	<b>СО<sub>2</sub></b>	<b>Смесь</b>			
<b>Контактный наконечник</b>	0,6	-	0468 500 001	0468 500 001	0468 500 001
<i>М6 x 27 CuCrZr</i>	-	0,6	0468 500 002	0468 500 002	0468 500 002
	0,8	-	0468 500 003*	0468 500 003*	0468 500 003*
	0,9	0,8	0468 500 004	0468 500 004	0468 500 004
	1,0	0,9	0468 500 005*	0468 500 005*	0468 500 005*
	1,2	1,0	0468 500 007*	0468 500 007*	0468 500 007*
	1,4	1,2	-	0468 500 008*	0468 500 008*
	1,6	-	-	0468 500 009	0468 500 009
	-	1,6	-	0468 500 010	0468 500 010
<b>Контактная насадка</b>	0,8	-	0468 502 003*	0468 502 003*	0468 502 003*
<i>М8 x 37 CuCrZr</i>	0,9	0,8	0468 502 004	0468 502 004	0468 502 004
	1,0	0,9	0468 502 005*	0468 502 005*	0468 502 005*
	1,2	1,0	0468 502 007*	0468 502 007*	0468 502 007*
	1,4	1,2	0468 502 008*	0468 502 008*	0468 502 008*
	1,6	-	0468 502 009	0468 502 009	0468 502 009
	-	1,6	0468 502 010	0468 502 010	0468 502 010
	2,0	2,0	-	-	0468 502 011
	2,4	2,4	-	-	0468 502 012
			<b>3м / 4,5м</b>	<b>3м / 4,5м</b>	<b>3м / 4,5 м</b>
<b>Стальное направляющее устройство</b>	0,6- 0,8	0366 549 882/3	0366 549 882/3	0366 549 882/3	-
<i>для стальной и порошковой проволоки</i>	0,9-1,0	0366 549 884/5	0366 549 884/5	0366 549 884/5	0366 549 884/5
	1,2	0366 549 886/7	0366 549 886/7	0366 549 886/7	0366 549 886/7
	1,4	-	0366 549 888/9	0366 549 888/9	0366 549 888/9
	1,6	-	0366 549 890/1	0366 549 890/1	0366 549 890/1
	2,0 (4,5 м)	-	-	0366 549 898	0366 549 898
	2,4 (4,5 м)	-	-	0366 549 899	0366 549 899
<b>Направляющее устройство из ПТФЭ</b>	0,6	0366 550 882/3	-	-	-
<i>для стали и алюминия</i>	0,8	-	0366 550 882/3	0366 550 882/3	-
	0,9-1,0	-	0366 550 884/5	0366 550 884/5	0366 550 884/5
	1,2	-	0366 550 886/7	0366 550 886/7	0366 550 886/7
	1,4	-	0366 550 888/9	0366 550 888/9	0366 550 888/9
	1,6	-	0366 550 890/1	0366 550 890/1	0366 550 890/1
	2,0	-	-	0366 550 892/3	0366 550 892/3
<b>Duraliner (бежевый)</b>	1,0 - 1,2	0457 969 882/3	0457 969 882/3	0457 969 882/3	0457 969 882/3
	1,4 - 1,6 (3 м)	-	0457 969 884	0457 969 884	0457 969 884
<b>LF-Liner™</b>	0,8 - 1,2	0460 233 880/1	0460 233 880/1	0460 233 880/1	0460 233 880/1
<b>Для горелок с отводом газа</b>					
<i>Двойное колено</i>	под углом 45°	0366 315 880	0457 862 880	0458 487 880	0459 763 880
<i>Газовое сопло</i>	прямое	0369 796 002	0369 796 002	0458 495 001	0458 495 001
	коническое	0466 905 002	0466 905 004	0458 498 001	0458 498 001
	короткое	0466 905 003			

\* Доступно в упаковках по 100 шт. 0468 500/502-303,305,307.

Duraliner (бежевый) - направляющее устройство из керамического тефлона, без изнашиваемой вставки, для алюминия и легированной стали.

LF-Liner™ - специальное направляющее устройство для алюминиевой проволоки.

Дальнейшую информацию см. в руководствах по эксплуатации.

# Изнашиваемые части для сварочных горелок PSF™ и МХН™

			МХН™ 300 PP	МХН™ 400w PP
<b>Двойное колено</b>	под углом 0°		0700 200 252	0700 200 250
(без изнашиваемых частей)	под углом 45°		0700 200 253	0700 200 251
<b>Изнашиваемые части</b>	под углом 0°		0700 200 182	0700 200 182
(для двойных колен)	под углом 45°		0700 200 183	0700 200 183
<b>Газовое сопло</b>	коническое		0458 465 882	0458 465 882
резьбовое	стандартное		0458 464 882	0458 464 882
с защитой от разбрызгивания	прямое		0458 470 882	0458 470 882
<b>Защита от разбрызгивания</b>			0458 471 003	0458 471 004
<b>Переходник наконечника</b>	М8, короткий		0366 394 002	0366 394 002
(диффузор газа)	М8, длинный		0458 224 001	0458 224 001
	HELIX™ М8		0460 819 001	0460 819 001
	<b>СО<sub>2</sub></b>	<b>Смесь</b>		
<b>Контактная насадка</b>	0,8	-	0468 502 003*	0468 502 003*
М8 x 37 CuCrZr	0,9	0,8	0468 502 004	0468 502 004
	1,0	0,9	0468 502 005*	0468 502 005*
	1,2	1,0	0468 502 007*	0468 502 007*
	1,4	1,2	0468 502 008*	0468 502 008*
	1,6	-	0468 502 009	0468 502 009
	-	1,6	0468 502 010	0468 502 010
<b>Проволокопровод</b>				
Полиамидный		1,0-1,6	0700 200 181	0700 200 181
Тефлоновый		0,8	0700 200 179	0700 200 179
Стальной		0,8	0700 200 176	0700 200 176
Стальной		1,0-1,2	0700 200 177	0700 200 177
<b>Подающие ролики для проволоки</b>				
стальной, нержавеющей и алюминиевой — 0,8 мм			0700 200 184	0700 200 184
стальной, нержавеющей и алюминиевой — 1,0 мм			0700 200 185	0700 200 185
стальной, нержавеющей и алюминиевой — 1,2 мм			0700 200 186	0700 200 186
алюминиевой — 1,6 мм			0700 200 205	0700 200 205

\* Доступно в упаковках по 100 шт. 0468 500/502-303,305,307.

Дальнейшая информация о HELIX™, газовых соплах, контактных насадках и других компонентах приведена в руководствах по эксплуатации.



## Оптимальные решения для сварки

### Качественные устройства подачи проволоки

Устройство подачи проволоки Feed 304, 3004, 484 и 4804 разработаны для профессионального использования и соответствуют наивысшим стандартам качества. Устройства подачи проволоки оснащены мощными приводами на 4 ролика с пазами. Прижимные ролики установлены на балансирной консоли для обеспечения равномерного давления на ролики. Проволока подается очень плавно. Применение двигателей с электронной регулировкой обеспечивает постоянную подачу проволоки и, соответственно, постоянный сварочный ток. Обеспечивается точное поддержание заданной скорости подачи проволоки.

ELP (ESAB LogicPump), насос охлаждающей жидкости включается автоматически при подключении сварочной горелки с водяным охлаждением.

Устройства Feed 304 и 3004 могут использоваться для сварочной проволоки до 1,8 мм, устройства Feed 484 и 4804 могут применяться для сложных условий непрерывной эксплуатации с использованием порошковой проволоки диаметром до 2,4 мм.

Соответствующие панели управления обеспечивают универсальность согласно выбранному источнику сварочного тока.

### Yard Feed 200 и 2000

Yard Feed 200 и 2000 являются специальными версиями Feed 3004 и отличаются малыми размерами. Данные устройства предназначены для использования при сварке в труднодоступных местах, например, через смотровые колодцы. Устройство Yard Feed поставляется в защитной раме с пластиковыми полозьями для легкого перемещения. Предназначается для использования с катушками проволоки массой 5 кг и диаметром 200 мм. Доступны удлинительные кабели к источнику сварочного тока длиной до 50 м. Имеются варианты конфигурации со ступенчатыми и бесступенчатыми источниками тока.



Feed 3004



Aristo® Yard Feed



Origo™ Yard Feed

### Информация для заказа

#### Origo™ Yard Feed 200

MA13у с водяным охлаждением и вольтметром/амперметром **0459 906 892**

#### Aristo® Yard Feed 2000

MA23 **0459 906 887**

MA23 с водяным охлаждением **0459 906 897**

U6, водяное охлаждение **0459 906 896**

Aristo® Yard Feed 2000w, U6 **0459 906 896**

Компенсатор перегиба кабеля горелки **0457 341 881**

Манометр для контроля газового потока **0460 005 880**

Комплект нагревательного элемента **0459 941 880**

Соединит. кабель дист. управления, 5 м **0459 960 880**

Дополнит. защита панели управления **0459 961 880**

Угловой разъем ОКС для ММА сварки **0365 557 001**

Origo™ Yard Feed 2000, MA23 **0459 906 887**

Origo™ Yard Feed 2000w, MA23 **0459 906 897**

Origo™ Yard Feed 200w, M13у V/A **0459 906 892**

Технические характеристики	Механизм подачи	Механизм подачи
	304 / 3004	484 / 4804

Питание, В/Гц **42, 50/60**

Макс. Ø / масса катушки, мм/кг **200/18**

Масса устр-ва подачи пров., кг **15** **19**

Скорость подачи пров., м/мин **0,8 - 25**

Макс. свар. ток при ПВ=60%, А **630**

#### Используемый диаметр проволоки, мм

Углеродистая сталь **0,6 - 1,6** **0,6 - 1,6**

Нержавеющая сталь **0,6 - 1,6** **0,6 - 1,6**

Алюминий **1,0 - 1,6** **1,0 - 1,6**

Порошковая проволока **0,8 - 1,6** **0,8 - 2,4**

Технические характеристики	Yard Feed	Aristo® Yard
	200 / 2000	Feed 2000

Питание, В/Гц **42, 50/60**

Макс. Ø / масса катушки, мм/кг **200/5** **200/5**

Масса устр-ва подачи пров., кг **15** **11,3**

Скорость подачи пров., м/мин **0,8 - 25** **0,8-25**

Макс. свар. ток при ПВ=60%, А **630** **-**

#### Используемый диаметр проволоки, мм

Углеродистая сталь **0,6 - 1,2** **0,6 - 1,2**

Нержавеющая сталь **0,6 - 1,2** **0,6 - 1,2**

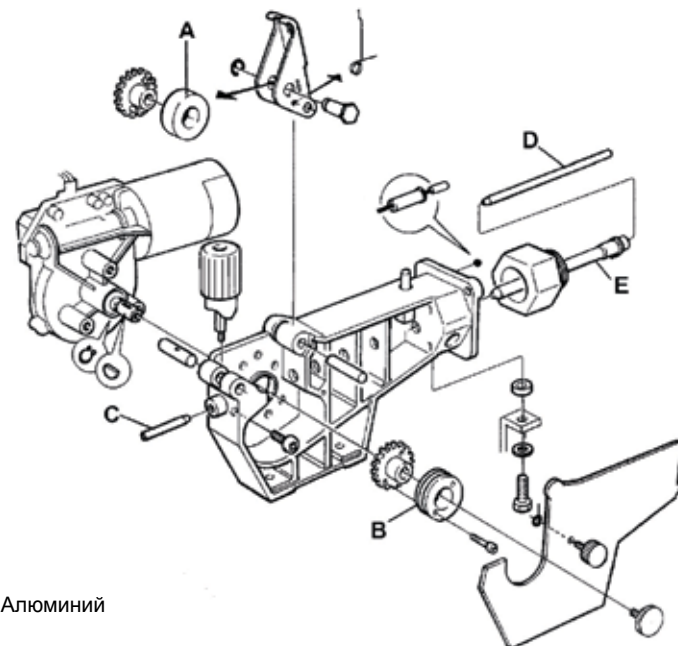
Алюминий **1,0 - 1,2** **1,0 - 1,2**

Порошковая проволока **0,8 - 1,4** **0,8 - 1,4**

*Соединительные кабели, принадлежности и конфигурации по требованию.*

## Origo™ Mig C340 PRO - Origo™ Feed 302

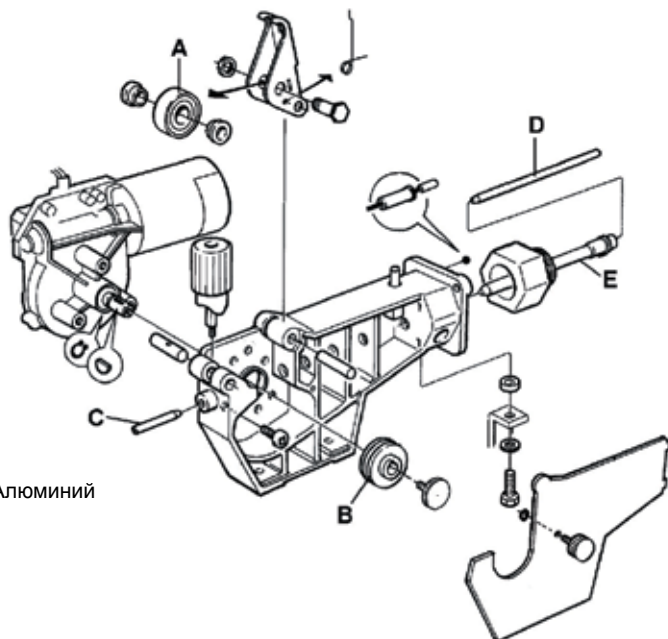
<b>A</b> Прижимной ролик	<b>0369 728 001</b>	Fe, Ss, C, Al
	<b>0466 262 001</b>	C, 1,0/1,2/1,4/1,6 мм
<b>B</b> Подающий ролик	<b>0369 557 001</b>	Fe, Ss, C, 0,6/0,8 мм
	<b>0369 557 002</b>	Fe, Ss, C, 0,8/1,0 мм
	<b>0369 557 003</b>	Fe, Ss, C, 1,0/1,2 мм
	<b>0369 557 004</b>	C, 1,0/1,2/1,4/1,6 мм
	<b>0369 557 006</b>	Al, 1,0/1,2 мм
<b>C</b> Входное сопло	<b>0466 074 001</b>	
<b>D</b> Втулка	<b>0455 894 001</b>	
	<b>0455 885 001</b>	Пластиковая, для использования с Al
	<b>0455 889 001</b>	
	<b>0455 886 001</b>	Для использования с Fe, Ss, C
<b>E</b> Выходное сопло	<b>0455 885 001</b>	
	<b>0455 894 001</b>	Для использования с Al
	<b>0455 886 001</b>	
	<b>0455 889 001</b>	Для использования с Fe, Ss, C



Fe = Сталь, Ss = Нержавеющая сталь, C = Порошковая проволока, Al = Алюминий

## Origo™ Mig/Mag C170, C171, C200, C201, C250 3-фазный, Origo™ C280 PRO, Feed L302

<b>A</b> Прижимной ролик	<b>0455 907 001</b>	Fe, Ss, C, Al
	<b>0367 556 001</b>	Fe, Ss, C, 0,6/0,8 мм
	<b>0367 556 002</b>	Fe, Ss, C, 0,8/1,0 мм
	<b>0367 556 004</b>	Al, 1,0/1,2 мм
<b>C</b> Входное сопло	<b>0466 074 001</b>	Fe, Ss, C, Al
<b>D</b> Втулка	<b>0455 894 001</b>	
	<b>0455 885 001</b>	Пластиковая, для использования с Al
	<b>0455 889 001</b>	
	<b>0455 886 001</b>	Для использования с Fe, Ss, C
<b>E</b> Выходное сопло	<b>0455 885 001</b>	
	<b>0455 894 001</b>	Для использования с Al
	<b>0455 886 001</b>	
	<b>0455 889 001</b>	Для использования с Fe, Ss, C



Fe = Сталь, Ss = Нержавеющая сталь, C = Порошковая проволока, Al = Алюминий



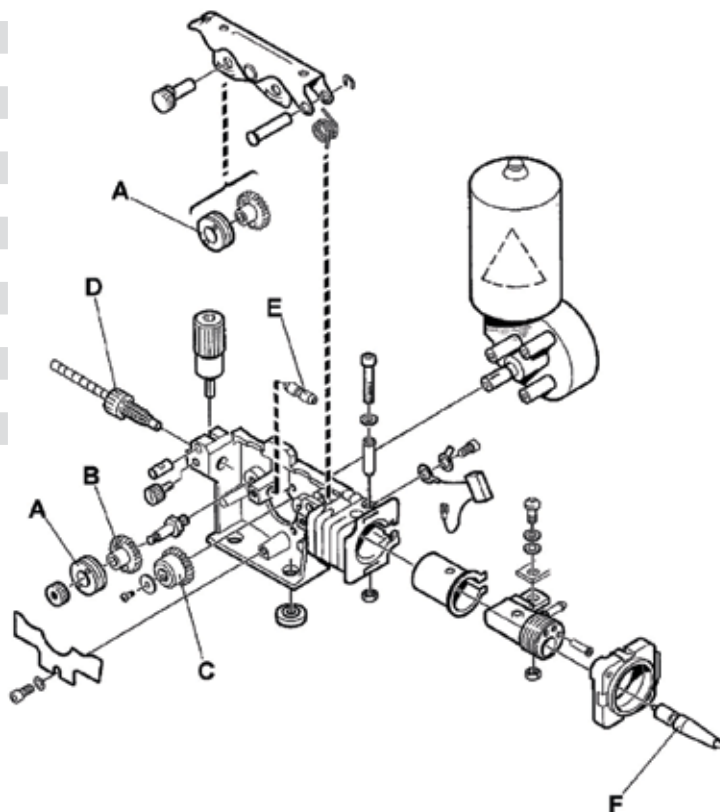
# Изнашиваемые и запасные части для блоков подачи проволоки



## Origo™ Mig C280 PRO 4WD - C340 PRO 4WD - C420 PRO - C3000i Feed 304, 3004 - Yard Feed 200, 2000

<b>A</b> Прижимной / подающий ролик	<b>0459 052 002</b>	Fe, Ss, C, 0,8/1,0 мм
	<b>0459 052 003</b>	Fe, Ss, C, 1,0/1,2 мм
	<b>0458 825 001</b>	C, 0,9/1,2 мм
	<b>0458 825 002</b>	C, 1,2/1,4 мм
	<b>0458 824 001</b>	Al, 0,8/1,0 мм
	<b>0458 824 002</b>	Al, 1,0/1,2 мм
	<b>0458 824 003</b>	Al, 1,2/1,6 мм
<b>B</b> Зубчатое колесо	<b>0459 441 880</b>	
<b>C</b> Зубчатое колесо	<b>0459 440 001</b>	
<b>D</b> Входное сопло	<b>0455 049 001</b>	Fe, Ss, C, Al
	<b>0332 318 001</b>	Fe, 2,4 мм
<b>E</b> Втулка	<b>0455 072 002</b>	Fe, Ss, C
	<b>0456 615 001</b>	Al
<b>F</b> Выходное сопло	<b>0469 837 880</b>	Ø 2,0 мм стальная
	<b>0469 837 881</b>	Al

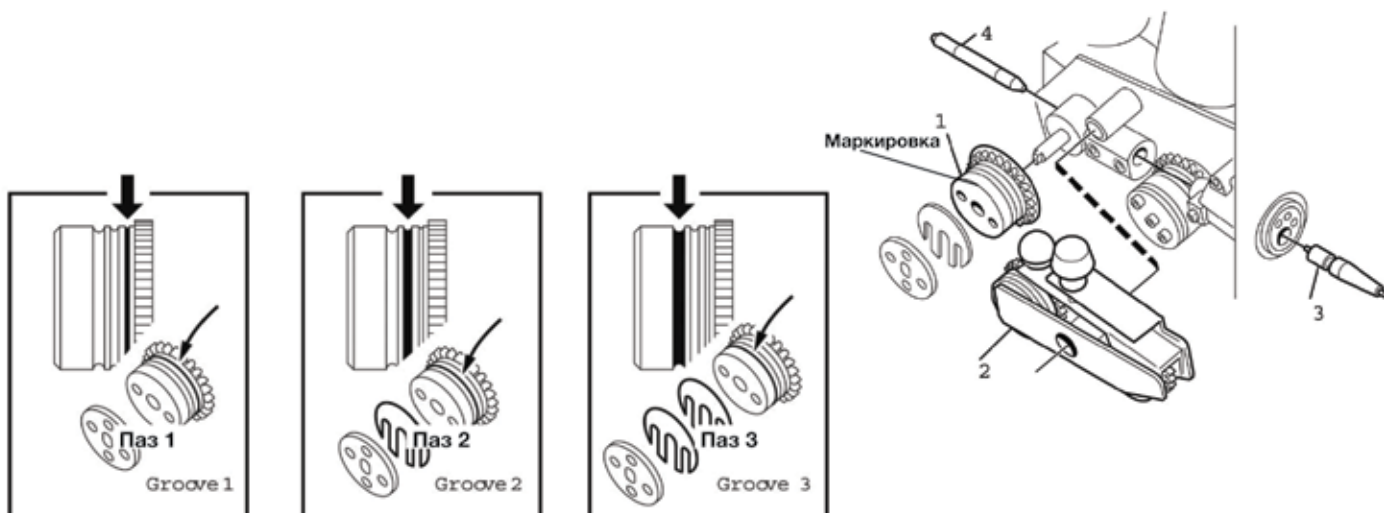
Fe = Сталь, Ss = Нержавеющая сталь,  
C = Порошковая проволока, Al = Алюминий



## Feed 484, 4804

Проволока Ø мм	Тип проволоки	1. Подающий ролик	2. Каретка	3. Выходное сопло	4. Втулка	Тип канавки	Маркер.	1	2	3
0,6-1,2	Fe, Ss, C	0366 966 880	0366 902 880	0469 837 880	0156 603 001	V	1	0,6-0,8	0,9-1,0	1,2
0,9-1,6	Fe, Ss, C	0366 966 900	0366 902 900	0469 837 880	0156 603 001	V	6	0,9-1,0*	1,2*	1,4-1,6*
1,2	Fe, Ss, C	0366 966 889	0366 902 894	0469 837 880	0156 603 001	V	7	1,2	1,2	1,2
1,4-2,4	Fe, Ss, C	0366 966 881	0366 902 881	0469 837 880	0156 603 001	V	2	1,4-1,6	2,0	2,4
1,2-2,0	C	0366 966 882	0366 902 882	0469 837 880	0332 322 001	V-G	3	1,2	1,4-1,6	2,0
2,4	C	0366 966 883	0366 902 883	0469 837 882	0332 322 002	V-G	4	2,4	-	-
1,0-1,6	Al	0366 966 899	0366 902 899	0469 837 881	0156 603 001	U	U4	1,0	1,2	1,6
1,2	Al	0366 966 885	0366 902 886	0469 837 881	0156 603 001	U	U2	1,2	1,2	1,2

Fe = Сталь, Ss = Нержавеющая сталь, C = Порошковая проволока, Al = Алюминий, G = Канавка с насечкой



## Уравновешивающее устройство

Подпружиненное уравновешивающее устройство для блоков подачи проволоки.

Может вращаться на 360°. Подходит для большинства источников питания. Обратите внимание на указания по эксплуатации и совместимости.



Устройство уравновешивания

**0458 705 880**

## Вращающаяся деталь

Блок подачи проволоки может вращаться на источнике тока на 360° в сочетании с MarathonPac™.

Вращающаяся деталь

**0458 703 880**



## Крышка барабана, стальная

Крышка барабана из листовой стали подходит для всех устройств Origo™ и Aristo® Feed.

Крышка барабана, стальная

**0459 431 880**



## Компенсатор нагрузки сварочной горелки

Подходит для всех устройств Origo™ и Aristo® Feed и также для Yard Feed.

Рекомендованные принадлежности для комплекта колес.

Компенсатор нагрузки сварочной горелки

**0457 341 881**

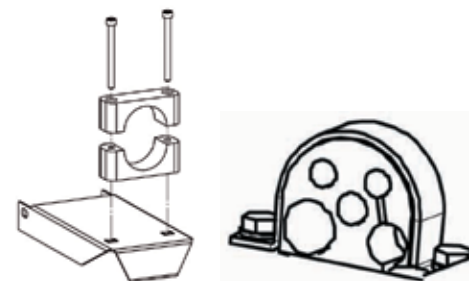


## Подвесное устройство

Подвесное устройство для блоков подачи проволоки подходит для всех устройств Origo™ и Aristo® Feed.

Подвесное устройство

**0458 706 880**



## Компенсатор нагрузки кабелей

Устройство для компенсации нагрузки удлинительных кабелей.

Для блока подачи проволоки

**0459 234 880**

Для источников питания

Mig 402c/502c/652c/4002c/5002c/6502c

**0349 311 700**

## Комплект колес

Комплект колес для блоков подачи проволоки подходит для всех устройств Origo™ и Aristo® Feed.

Комплект колес, поворачиваемые передние колеса

**0458 707 880**

Комплект колес, все поворачиваемые колеса

**0458 707 881**

# Дистанционное управление с использованием CAN-шины



## MTA1 CAN

### Многофункциональное дистанционное управление

- MIG/MAG: напряжение и подача проволоки
- MMA: сварочный ток и сила дуги
- TIG: импульсный и основной ток
- Крепежный механизм, магнитные ножки, доступны соединительные кабели различной длины

MTA1 CAN

0459 491 880

		Origo™ Arc, A22/A24	Caddy® Tig 1500/2200i, TA34	Caddy® Tig 2200i AC/DC	Origo™ Tig 3000i AC/DC	Origo™ Tig 3001i	Aristo® Tig 4000i, TA4	Aristo® Tig 4000i, TA6	Origo™ Tig 4300iw AC/DC	Origo™ Mig C3000i, MA23/23A	Aristo® Mig C3000i, MA6	Origo™ Mig, A24	Origo™ Feed, MA23/24	Aristo® Feed, U6**	Aristo® Feed, U8 <sub>2</sub>	Aristo® Mig U4000i, U5000i	Aristo® Mig U5000i
AT1 CAN	0459 491 883	•	•	•	•	•	•	•	•	•	•	•	•	•	•	•	•
AT1 CF CAN	0459 491 884	•	•	•	•	•	•	•	•	•	•	•	•	•	•	•	•
MTA1 CAN	0459 491 880	•	•	•	•	•	•	•	•	•	•	•	•	•	•	•	•
M1 10 Prog. CAN	0459 491 882							•			•		•			•	
T1 Foot CAN 10 полюсов	0460 315 881					•											
T1 Foot CAN 12 полюсов	0460 315 880		•	•	•		•	•	•							•	
<b>Соединительные кабели 12/4 полюса</b>																	
Длиной 0,25 м	0459 554 884		•	•	•		•	•	•	•	•				•	•	•
Длиной 5 м	0459 554 880		•	•	•		•	•	•	•	•				•	•	•
Длиной 5 м HD*	0459 554 980		•	•	•		•	•	•	•	•				•	•	•
Длиной 10м	0459 554 881		•	•	•		•	•	•	•	•				•	•	•
Длиной 10 м HD*	0459 554 981		•	•	•		•	•	•	•	•				•	•	•
Длиной 15 м	0459 554 882		•	•	•		•	•	•	•	•				•	•	•
Длиной 25 м	0459 554 883		•	•	•		•	•	•	•	•				•	•	•
Удлинительный кабель длиной 5 м	0459 554 886		•	•	•		•	•	•	•	•				•	•	•
<b>Соединительные кабели 10/4 полюса</b>																	
Длиной 0,25 м	0459 960 883	•				•						•	•	•			
Длиной 5 м	0459 960 880	•				•						•	•	•			
Длиной 5 м HD*	0459 960 980	•				•						•	•	•			
Длиной 10м	0459 960 881	•				•						•	•	•			
Длиной 10 м HD*	0459 960 981	•				•						•	•	•			
Длиной 25 м	0459 960 882	•				•						•	•	•			
Длиной 25 м HD*	0459 960 982	•				•						•	•	•			

\* HD = высокой прочности, \*\*Ansto® Feed U6, старые серии с 12/4 полюсами



## AT1 CAN

Дистанционное управление для настройки сварочного тока MMA и TIG

- Крепежный механизм, магнитные ножки, доступны соединительные кабели различной длины.

AT1 CAN

0459 491 883



## T1 Foot CAN

Дистанционное управление с pedalным управлением TIG

- Регулировка сварочного тока, функция пуска.
- Ограничение диапазона управления посредством источника питания.

С соединительным кабелем  
длиной 5 м 12 полюсов Burndy

0460 315 880

С соединительным кабелем  
длиной 5 м 10 полюсов амфенол

0460 315 881



## AT1 CoarseFine CAN

Дистанционное управление для грубой и точной настройки сварочного тока MMA и TIG

- Крепежный механизм, магнитные ножки, доступны соединительные кабели различной длины.

AT1 CoarseFine CAN

0459 491 884



## M1 10 Prog CAN

Синергетическое дистанционное управление MIG/MAG для Aristo® U6 и U8<sub>2</sub>

- Вызов до 10 отсеков хранения и энергетическая модификация.
- Крепежный механизм, магнитные ножки, доступны соединительные кабели различной длины.

M1 10 Prog CAN

0459 491 882



Высокопрочный соединительный кабель для высоких нагрузок, например создаваемых горячей поверхностью обрабатываемой детали. Уменьшает внешние электромагнитные помехи.



# Аналоговый дистанционный контроллер



## MMA1

Дистанционный контроллер для настройки сварочного тока, MMA и TIG

- Подъемная проушина, соединительный кабель 10 м, 12-штырьковый Burndy

MMA1

0349 501 024

		Caddy® Arc 151i/201i, A33	Caddy® Arc 251i, Origo™ Mig A13	Origo™ Arc 410c/650c/810c	Origo™ Feed Airmatic, M12, M13*
AT1	0459 491 896	•	•	•	
AT1 CF	0459 491 897	•	•	•	
M1	0459 491 895				•
MIG 2	0349 501 028				•
MMA1	0349 501 024	•	•	•	
MMA2	0349 501 025	•	•	•	
<b>Соединительные кабели 12/8 полюсов</b>					
Длиной 5 м	0459 552 880	•	•	•	
Длиной 10 м	0459 552 881	•	•	•	
Длиной 15 м	0459 552 882	•	•	•	
Длиной 25 м	0459 552 883	•	•	•	
<b>Соединительные кабели 23/8 полюсов</b>					
Длиной 5 м	0459 553 880				•
Длиной 10 м	0459 553 881				•

\* Для источников питания со ступенчатой регулировкой осуществляется управление только скоростью подачи проволоки

## Аналоговый дистанционный контроллер



### AT1

Дистанционный контроллер для настройки сварочного тока MMA & TIG

- Крепежный механизм, магнитные ножки, доступны соединительные кабели различной длины.

AT1

0459 491 896



### MMA2

Дистанционное управление для настройки сварочного тока с двумя ручками для точной и грубой настройки, MMA и TIG

- Подъемная проушина. Соединительный кабель 10 м, 12-штырьковый Burndy.

MMA2

0349 501 025



### AT1 CoarseFine

Дистанционный контроллер для настройки сварочного тока MMA и TIG

- Крепежный механизм, магнитные ножки, доступны соединительные кабели различной длины.

AT1 CoarseFine

0459 491 897



### MIG2

Дистанционное управление MIG/MAG для регулировки напряжения и скорости подачи проволоки

- Подъемная проушина. Соединительный кабель 5 м, 23-штырьковый Burndy.

MIG2

0349 501 028



### M1

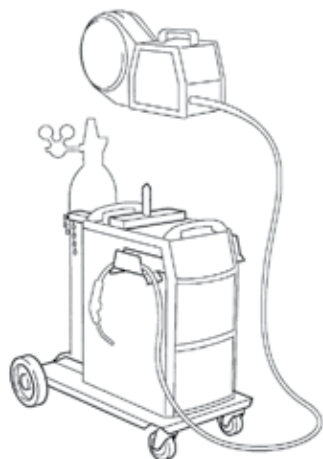
Дистанционное управление для настройки сварочного тока и скорости подачи проволоки, MIG/MAG

- Крепежный механизм, магнитные ножки, доступны соединительные кабели различной длины.

M1

0459 491 895

# Тележки

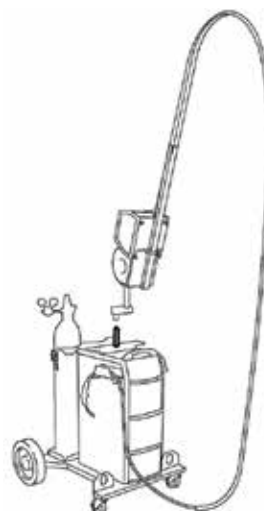


## Тележка 1

### Mig

- Aristo® Mig 5000i
- Aristo® Mig U4000i/U5000i
- Не подходит для уравновешивающего устройства
- Включает штифт

Тележка 1  
**0458 530 880**

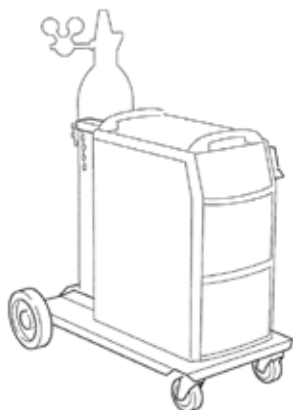


## Тележка 2

### Mig

- Aristo® Mig 5000i
- Aristo® Mig U4000i/U5000i
- Тележка для уравновешивающего устройства сдвоенного подающего механизма
- Для двух газовых баллонов большого размера
- Включает два штифта

Тележка 2  
**0458 603 880**



## Тележка 3

### Tig

- Aristo® Tig 4000i
- Origo™ Tig 4300iw AC/DC

Тележка 3 Tig  
**0458 530 881**



## Тележка 4

### Газовые баллоны небольшого размера

- Данная тележка увеличивает гибкость работы с Caddy® Arc/Tig
- Для небольших газовых баллонов на 5-10 л
- С регулируемой ручкой
- Идеально подходит для транспортировки в производственных цехах и автомобилях ТО

Тележка 4, маленькая  
**0459 366 885**

		Aristo® MechTig 4000iw	Aristo® MechTig 3000i	Aristo® Mig 5000i Aristo® Mig U4000i/U5000i	Aristo® Tig 4000i Origo™ Tig 4300iw AC/DC	Aristo® Mig C3000i Origo™ Mig C3000i	Origo™ Tig 3000i AC/DC	Caddy® Arc 15l/20l/25l Caddy® Tig 1500i/2200i Caddy® Tig 2200i AC/DC	Origo™ Tig 3001i Origo™ Arc 4001i	Mig 3001i Mig 4001i
Тележка 1	<b>0458 530 880</b>	•		•						
Тележка 2	<b>0458 603 880</b>			•						
Тележка 3	<b>0458 530 881</b>				•					
Тележка 4	<b>0459 366 885</b>							•		
Тележка 5	<b>0460 330 880</b>							•		
Тележка 6	<b>0459 366 890</b>		•			•	•			
Тележка 7	<b>0460 060 880</b>		•			•	•			
Тележка 8	<b>0460 564 880</b>								•	•
Тележка 9	<b>0462 151 880</b>								•	•
Защитная рамка	<b>0460 459 880</b>								•	•



## Тележка 5

### 2 колеса

- Caddy® Arc 152i/201i
- Caddy® Tig 1500i/2200i
- Caddy® Tig 2200i AC/DC
- Тележка для газовых баллонов большого размера на 20-50 литров
- Установка устройства с панелью управления в направлении движения

Тележка 5  
0460 330 880



## Тележка 6

### 2 колеса

- Origo™ Tig 3000i AC/DC
- Origo™ Mig C3000i
- Aristo® Mig C3000i
- Aristo® MechTig 3000i
- Универсальная тележка для систем MIG и TIG
- Держатель для блока охлаждения CoolMidi 1800
- Для газовых баллонов большого размера

Тележка 6  
0459 366 890



## Тележка 7

### 4 колеса

- Origo™ Tig 3000i AC/DC
- Origo™ Mig C3000i
- Aristo® Mig C3000i
- Aristo® MechTig 3000i
- Универсальная тележка для систем MIG и TIG
- Держатель для блока охлаждения CoolMidi 1800

Тележка 7  
0460 060 880



## Тележка 8

### 2 колеса

- Origo™ Arc 4001i
- Mig 3001i/Mig 4001i
- Origo™ Tig 3001i
- Тележка для систем MMA, TIG и MIG без охлаждающего блока
- Для централизованной подачи газа держатель газового баллона отсутствует

(На большом рисунке показан пульт управления установкой для Mobile Feed)

Тележка 8  
0460 564 880

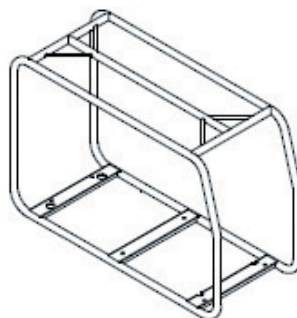


## Тележка 9

### 4 колеса

- Mig 4004i/Mig 5004i
- Тележка для систем MIG/MAG с охлаждающим блоком или без него
- Для газовых баллонов большого размера
- Также может использоваться с принадлежностями для уравнивающего устройства

Тележка 9  
0462 151 880



## Защитная рамка

- Origo™ Tig 3001i
- Origo™ Arc 4001i
- Mig 3001i/Mig 4001i
- Защитный кожух для систем MMA, TIG и MIG без охлаждающего блока
- Устройство для подъема и переноски

Защитная рамка  
0460 459 880



# ОБОРУДОВАНИЕ ДЛЯ РОБОТИЗИРОВАННОЙ СВАРКИ





## Новые проекты

Технологии в области роботизированной сварки развиваются быстрыми темпами с постоянным внедрением новых методов и материалов. Для максимально эффективного использования и демонстрации эксплуатационных преимуществ этих разработок требуются новые функции и новое программное обеспечение. Компоненты оборудования Aristo® оснащены быстросъемными соединениями. В ходе установки или замены компонентов сварочных аппаратов повторная калибровка не требуется. Технология TrueArcVoltage™ компании ESAB позволяет измерить фактическое сварочное напряжение на дуге и обеспечивает его воспроизводимость. Шланги для подачи проволоки различной длины позволяют осуществлять эффективное перемещение проволоки от упаковки MarathonPac к устройству подачи проволоки. Это значительно повышает гибкость устройства.

## Технология сварки

### Aristo® Mig 5000i

Устройство Aristo® Mig 5000i(w) идеально подходит для производства или заводского изготовления высоколегированных материалов, при котором требуются исключительные эксплуатационные характеристики сварки. К типичным сферам применения относятся роботизированная сварка, усовершенствованные процессы изготовления изделий из низкоуглеродистой и нержавеющей стали, алюминия, судостроение и производство технических устройств с длительным сроком использования.

### Aristo® U8<sub>2</sub> Plus и W8<sub>2</sub> Anybus

Легковесные, простые в использовании и очень надежные контроллеры Aristo® U8<sub>2</sub>, обеспечивают эффективное взаимодействие человека с машиной в усовершенствованных процессах производства. Это стандартный выносной пульт управления для роботизированных комплектов Aristo®, вместе с устройством W8<sub>2</sub> Anybus он обеспечивает подключение к различным контроллерам управления роботом через интерфейсы DeviceNet, Profibus, CanOpen.

## Сварочный процесс

### SuperPulse™

Процесс сочетает в себе преимущества различных режимов дуговой сварки. Комбинация импульсной/короткой дуги обеспечивает полный контроль тепловложения. Дуга со струйным переносом в сочетании с импульсом обеспечивает высокую скорость сварки и глубину проплавления с минимальным искажением, предусмотрена возможность использования двух импульсных дуг с различными частотами, например, при сварке алюминия с внешним видом сварного шва как у TIG (сварка вольфрамовым электродом в среде защитного газа).

## Блок ввода/вывода

### Aristo® Mig 5000i(w)

Интерфейс, предусмотренный на источнике питания Aristo® Mig 5000i(w), соединяющий оборудование компании ESAB со всеми доступными контроллерами для управления роботом через платы ввода/вывода (прямая полярность). Этот блок ввода/вывода для модернизации имеющегося оборудования стандартно поставляется с модулем, позволяющим вызвать 255 программ сварки, которые хранятся в памяти выносного пульта управления Aristo® U8<sub>2</sub>.

### Aristo® W8<sub>2</sub> — встроенный

Aristo® W8<sub>2</sub> — это интерфейсный блок для прямого подключения к контроллеру IRC5 компании ABB. Данные сварки можно изменить в ходе сварки через интерфейс ABB flexpendant. Блок обеспечивает прямую регулировку скорости подачи проволоки и напряжения дуги и передачу соответствующих сигналов: сигнала обнаружения столкновения, активности процесса сварки, подтверждения дуги, передачу многоуровневой информации о событиях подачи проволоки, изменение направления вращения механизма подачи проволоки, мониторинг защитного газа, мониторинг очищающего газа и предохранительную остановку на 2 уровнях.

## Устройство подачи проволоки

### Robo Feed

Aristo® RoboFeed 3004w ELP 12p — полностью закрытое устройство подачи проволоки, состоящее из системы управления приводом и эксплуатационных функций, включая продувку газом и перемещение проволоки толчками в прямом и обратном направлении. Это устройство подачи проволоки специально разработано для обеспечения соответствия строгим требованиям сварочных процессов SuperPulse™ компании ESAB.

# Комплект оборудования Aristo® для роботизированной сварки



## Модернизация

Комплект для модернизации роботизированного комплекса нацелен на повышение эффективности производства в будущем. Он также оптимизирует производительность ранее установленного роботизированного оборудования. Этот комплект обеспечивает увеличение срока службы роботизированного комплекса и эксплуатационных характеристик сварки. Обновление роботизированных комплексов новой технологией сварки поможет Вам увеличить производительность выполняемых работ.



## Увеличение прогнозируемой долговечности робота

### Aristo® Mig для модернизации существующих роботизированных установок

40 лет назад, в 1974 г., компании ESAB и ASEA (в настоящее время ABB) разработали первую в мире роботизированную систему для электросварки.

В течение этого периода радикальные изменения в технологии роботизированной сварки преобразили промышленность — большинство инноваций впервые были внедрены компанией ESAB или благодаря сотрудничеству с ней. Среди наших достижений можно перечислить двойные сварочные посты и рельсы для перемещения роботов (1976 г.), подвесные роботы и передвижные порталы (1978 г.), свободно программируемые манипуляторы (1981 г.), полностью гибкие производственные системы для дуговой сварки (1984 г.). Но мы не собираемся останавливаться на этом!

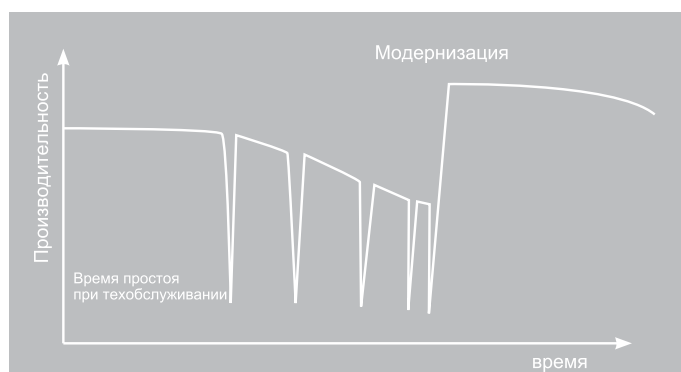
По мере возрастания потребностей в увеличении скорости сварки требования к качеству и экономической эффективности становятся более строгими. Чтобы оставаться конкурентоспособными в области тяжелого машиностроения, внедрение новейших технологий сварки имеет большое значение. Но изменение технологии может потребовать замены надежных долговечных промышленных роботов, которые продолжают эффективно функционировать. Начальные инвестиции в эти роботизированные системы были значительными, поэтому полная замена являлась пугающей перспективой. Наша компания предлагает оптимальное решение этой проблемы.

Экономически эффективный комплект для модернизации роботизированного комплекса компании ESAB может вдохнуть новую жизнь в имеющуюся технологическую линию. Срок службы оборудования можно продлить переходом на новейшую технологию сварки, обеспечивающую высочайшую производительность. Мы реализуем не только концепцию полного сохранения рабочих характеристик (помимо модернизации внешнего вида) — наша технология модернизации поможет значительно увеличить эффективность производства посредством повышения исходных спецификаций существующего робота. Слишком хорошо, чтобы быть правдой? Доверьтесь нам — наши разработки сделают все за Вас. Наша концепция позволяет решить самые трудные сварочные задачи!

## Вдохните новую жизнь в проверенную временем технологию

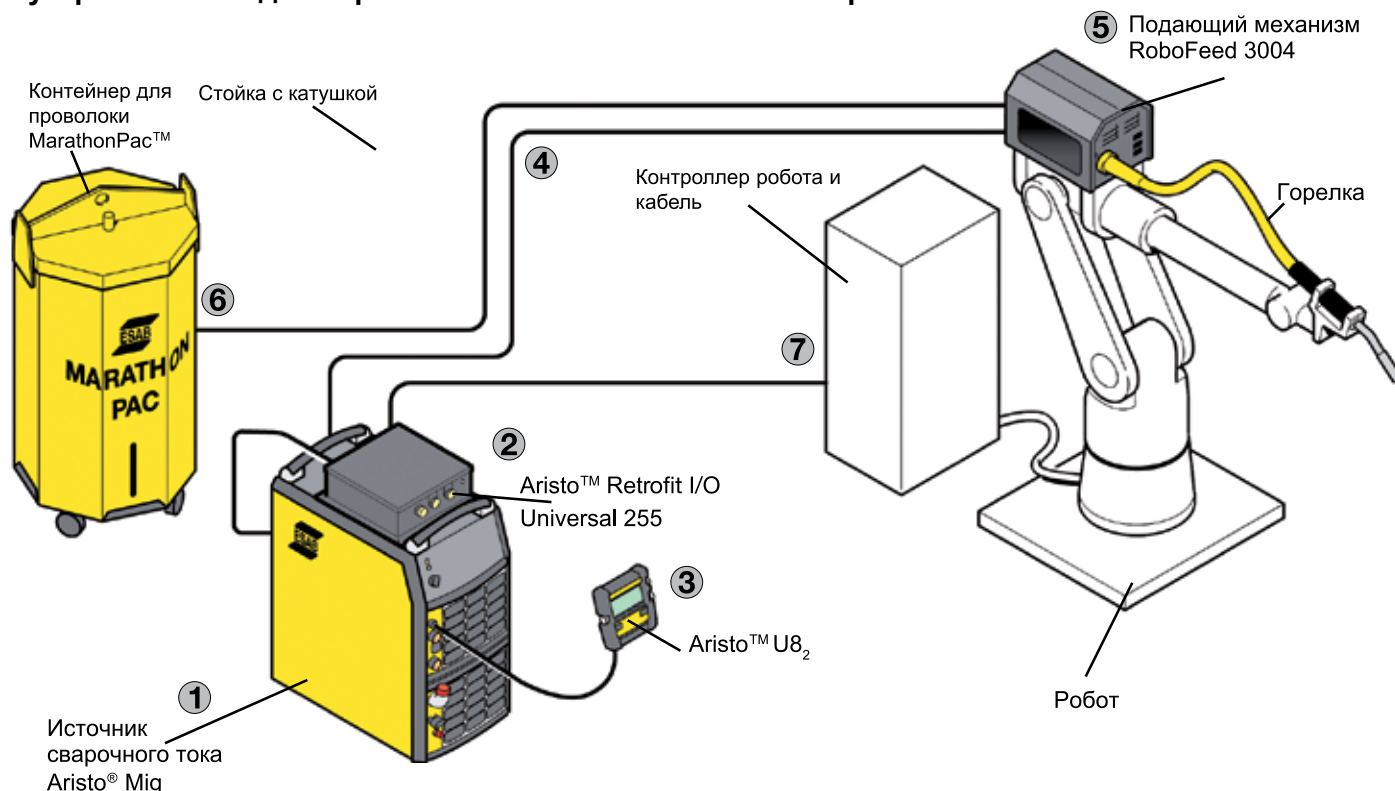
На следующей диаграмме показано негативное влияние отказов изношенных деталей, увеличение времени простоя и потребности в техобслуживании и общее ухудшение эксплуатационных характеристик сварки на производительность.

Значительное повышение рабочих характеристик, обеспечиваемое комплектом для модернизации компании ESAB, может не только увеличить полезный срок службы робота. Такая модернизация фактически может улучшить исходно заявленные характеристики.



## Retrofit I/O Universal 255

Комплект оборудования для роботизированной сварки Aristo® с устройством подачи проволоки RoboFeed 3004w ELP 12p



### Информация для заказа

#### 1 Источники питания

Aristo® Mig 5000i, 400 В	0459 230 880
Aristo® Mig 5000iw, 400 В	0459 230 881
Aristo® Mig 5000iw, 400 В с защитой по жидкостному охлаждению	0459 230 896

#### Вспомогательные приспособления для источников питания

Защита по жидкостному охлаждению для Aristo® Mig 5000iw	0456 855 880
Тележка для Aristo® Mig 5000i/ 5000iw	0461 043 880
Невозвратный клапан	0461 203 880

#### Контроллер Aristo® \*

2 Aristo® Retrofit I/O Universal 255	0460 090 884
--------------------------------------	--------------

3 Aristo® U8 <sub>2</sub> , Plus I/O *	0460 820 883
--	--------------

\* Устройства поставляются с коротким соединительным кабелем и держателем

#### Вспомогательные приспособления для Aristo® U8<sub>2</sub>

Удлинительный кабель 7,5 м	0460 877 891
----------------------------	--------------

#### 4 Комплект кабелей, источник питания — устройство подачи проволоки

Длина	Воздушное охл.	Водяное охл.
5,0 м	0740 538 890	0740 538 895
10,0 м	0740 538 881	0740 538 886
15,0 м	0740 538 882	0740 538 887
25,0 м	-	0740 538 888
35,0 м	-	0740 538 889

### Информация для заказа

#### 5 Устройство подачи проволоки\*

Aristo® RoboFeed 3004w ELP 12 p	0461 000 891*
Универсальные монтажные кронштейны	0461 173 880

\* Включая быстроразъемный соединитель Marathon Pac

#### 6 Проволокопровод для Marathon Pac™

Длина 1,8 м	F102 437 881
Длина 3,0 м	F102 437 882
Длина 3,8 м	F102 437 889
Длина 4,5 м	F102 437 883
Длина 6,0 м	F102 437 887
Длина 6,5 м	F102 437 890
Длина 8,0 м	F102 437 884
Длина 12,0 м	F102 437 885

#### 7 Соединительный кабель для подключения Aristo® Retrofit к стойке управления роботом

7,5 м	0461 321 880**
-------	----------------

\*\* Обратитесь к поставщику робота для получения информации о внутренних соединениях робота.

\* Информация о других устройствах подачи проволоки содержится в документах на поставку комплекта оборудования для роботизированной сварки Aristo®.

Информацию о горелке можно получить у местного представителя компании ESAB.

Комплект Aristo® Retrofit I/O Universal оснащен устройствами для прямого подключения (при оснащении стойки управления роботом надлежащей платой ввода/вывода) к следующим устройствам: ABB S4, S4C, S4C+, Motoman ERC, MRC, XRC, Kuka KRC1, KRC2, Reis RS4, RS5, Fanuc R-J2, R-J3 (необходимо проверить полярность ввода/вывода).

При отсутствии информации о контроллере робота в этом списке обратитесь к местному представителю компании ESAB.



# Yaskawa Motoman MA 1400 и 1900 - W8<sub>2</sub> Anybus



## Yaskawa Motoman MA 1400 и 1900 - W8<sub>2</sub> Anybus

Комплект оборудования для роботизированной сварки Aristo® с устройством подачи проволоки RoboFeed 3004w



### Комплект с воздушным охлаждением

#### Источники питания\*

Aristo® Mig 5000i, 400 В	0459 230 880
Кабель Anybus (Fieldbus) 5х, экранированный - 10 м	0461 182 002
Опция: Тележка Aristo Mig 5000i	0461 043 880

#### Интерфейс

Aristo U8 <sub>2</sub> Plus	0460 820 881
Удлинительный кабель 7,5 м для U8 <sub>2</sub>	0460 877 891
Aristo W8 <sub>2</sub> - Anybus (Devicenet**)	0460 891 881
Соединительный кабель Mig 5000i - W8 <sub>2</sub> Anybus	0456 527 885

#### Устройства подачи проволоки и соединительные кабели

Aristo® RoboFeed 3004 HW	0465 040 880
Aristo® FeedControl HW	0461 080 881
Комплект кабелей для подключения RoboFeed HW к FeedControl HW (5 м)	0465 412 880
Монтажный кронштейн для крепления RoboFeed 3004 HW на MA 1400	0465 391 880
Монтажный кронштейн для крепления RoboFeed 3004 HW на MA 1900	0465 394 880
Комплект кабелей, источник питания - FeedControl 5,0 м*	0740 538 890

#### Сварочная горелка\*

Кабель Infinitum, (вращение без ограничения), газовое охл. (MA 1400)	0700 300 510
Кабель Infinitum, (вращение без ограничения), газовое охл. (MA 1900)	0700 300 512
Наконечник сварочной горелки Aristo® RT 62G 22, газовое охлаждение	0700 300 453
Держатель горелки RT FLC G (с защитой от столкновения)	0700 300 430
Переходный фланец для Motoman MA 1400 и MA 1900	0700 300 429

### Комплект с водяным охлаждением

#### Источники питания\*

Aristo® Mig 5000iw, 400 В, с защитой по жидкостному охлаждению	0459 230 896
Кабель Anybus (Fieldbus) 5х, экранированный - 10 м	0461 182 002
Опция: Тележка Aristo Mig 5000iw	0461 043 880

#### Интерфейс

Aristo U8 <sub>2</sub> Plus	0460 820 881
Удлинительный кабель 7,5 м для U8 <sub>2</sub>	0460 877 891
Aristo W8 <sub>2</sub> - Anybus (Devicenet**)	0460 891 881
Соединительный кабель Mig 5000i - W8 <sub>2</sub> Anybus	0456 527 885

#### Устройства подачи проволоки и соединительные кабели

Aristo® RoboFeed 3004 HW	0465 040 880
Aristo® FeedControl HW	0461 080 881
Комплект кабелей для подключения RoboFeed HW к FeedControl HW (5 м)	0465 412 880
Монтажный кронштейн для крепления RoboFeed 3004 HW на MA 1400	0465 391 880
Монтажный кронштейн для крепления RoboFeed 3004 HW на MA 1900	0465 394 880
Комплект кабелей, источник питания - FeedControl 5,0 м*	0740 538 895

#### Невозвратный клапан

Невозвратный клапан	0461 203 880
---------------------	--------------

#### Сварочная горелка\*

Кабель Infinitum, (вращение без ограничения), водяное охл. (MA1400)	0700 300 513
Кабель Infinitum, (вращение без ограничения), водяное охл. (MA1900)	0700 300 515
Наконечник сварочной горелки Aristo® RT 62W 22, водяное охл.	0700 300 486
Держатель горелки RT FLC W (с защитой от столкновения)	0700 300 431
Переходный фланец для Motoman MA 1400 и MA1900	0700 300 429

\*Информацию о других типах источников питания, шинах, длине кабелей и вариантах горелок можно получить у местного представителя компании ESAB.

## Fanuc Arc Mate 100 iC и 120 iC - W8<sub>2</sub> Anybus

Комплект оборудования для роботизированной сварки Aristo® с устройством подачи проволоки RoboFeed 3004w



### Комплект с воздушным охлаждением

<b>Источники питания*</b>	
Aristo® Mig 5000i, 400 В	0459 230 880
Кабель Anybus (Fieldbus) 5х, экранированный - 10 м	0461 182 002
Опция: Тележка Aristo Mig 5000i	0461 043 880
<b>Интерфейс</b>	
Aristo U8 <sub>2</sub> Plus	0460 820 881
Удлинительный кабель 7,5 м для U8 <sub>2</sub>	0460 877 891
Aristo W8 <sub>2</sub> - Anybus (Devicenet**)	0460 891 881
Соединительный кабель Mig 5000i - W8 <sub>2</sub> Anybus	0456 527 885
<b>Устройства подачи проволоки и соединительные кабели</b>	
Aristo® RoboFeed 3004 HW	0465 040 880
Aristo® FeedControl HW	0461 080 881
Комплект кабелей для подключения RoboFeed HW к FeedControl HW (5 м)	0465 412 880
Монтажный кронштейн для крепления RoboFeed 3004 HW на 100 iC	0465 398 880
Монтажный кронштейн для крепления RoboFeed 3004 HW на 120 iC	0465 404 880
Комплект кабелей, источник питания - FeedControl 5,0 м*	0740 538 890
<b>Сварочная горелка*</b>	
Кабель Infinitum, (вращение без ограничения), газовое охлаждение (100 iC)	0700 300 436
Кабель Infinitum, (вращение без ограничения), газовое охлаждение (120 iC)	0700 300 437
Наконечник сварочной горелки Aristo® RT 62G 22, газовое охлаждение	0700 300 453
Держатель горелки RT FLC G (с защитой от столкновения)	0700 300 430
Переходный фланец для Fanuc Arc Mate 100 iC и 120 iC	0700 300 497

### Комплект с водяным охлаждением

<b>Источники питания*</b>	
Aristo® Mig 5000iw, 400 В, с защитой по жидкостному охлаждению	0459 230 896
Кабель Anybus (Fieldbus) 5х, экранированный - 10 м	0461 182 002
Опция: Тележка Aristo Mig 5000iw	0461 043 880
<b>Интерфейс</b>	
Aristo® U8 <sub>2</sub> Plus	0460 820 881
Удлинительный кабель 7,5 м для U8 <sub>2</sub>	0460 877 891
Aristo® W8 <sub>2</sub> - Anybus (Devicenet**)	0460 891 881
Соединительный кабель Mig 5000i - W8 <sub>2</sub> Anybus	0456 527 885
<b>Устройства подачи проволоки и соединительные кабели</b>	
Aristo® RoboFeed 3004 HW	0465 040 880
Aristo® FeedControl HW	0461 080 881
Комплект кабелей для подключения RoboFeed HW к FeedControl HW (5 м)	0465 412 880
Монтажный кронштейн для крепления RoboFeed 3004 HW на 100 iC	0465 398 880
Монтажный кронштейн для крепления RoboFeed 3004 HW на 120 iC	0465 404 880
Комплект кабелей, источник питания - FeedControl 5,0 м*	0740 538 895
<b>Невозвратный клапан</b>	
Сварочная горелка*	0461 203 880
Кабель Infinitum, (вращение без ограничения), водяное охл. (100 iC)	0700 300 464
Кабель Infinitum, (вращение без ограничения), водяное охл. (120 iC)	0700 300 465
Наконечник сварочной горелки Aristo® RT 62W 22, водяное охлаждение	0700 300 486
Держатель горелки RT FLC W (с защитой от столкновения)	0700 300 431
Переходный фланец для Fanuc Arc Mate 100 iC и 120 iC	0700 300 497

\*Информацию о других типах источников питания, шинах, длине кабелей и вариантах горелок можно получить у местного представителя компании ESAB.

## ABB - W<sub>8</sub><sub>2</sub> Anybus

Комплект оборудования для роботизированной сварки Aristo®



### Комплект с воздушным охлаждением - ABB IRB 1520ID, IRB 1600ID, IRB 2600ID

Источники питания*	
Aristo® Mig 5000i, 400 В	0459 230 880
Кабель Anybus (Fieldbus) 5х, экранированный - 10 м	0461 182 002
Опция: Тележка Aristo® Mig 5000i	0461 043 880
Интерфейс	
Aristo® U <sub>8</sub> <sub>2</sub> Plus	0460 820 881
Удлинительный кабель 7,5 м для U <sub>8</sub> <sub>2</sub>	0460 877 891
Aristo® W <sub>8</sub> <sub>2</sub> - Anybus (Devicenet**)	0460 891 881
Соединительный кабель Mig 5000i - W <sub>8</sub> <sub>2</sub> Anybus	0456 527 885
Устройства подачи проволоки и соединительные кабели	
Aristo® RoboFeed 3004 HW	0465 040 880
Aristo® FeedControl HW	0461 080 881
Комплект кабелей для подключ. RoboFeed HW к FeedControl HW (5 м)	0465 412 880
Монтажный кронштейн для крепления RoboFeed 3004 HW на ABB IRB 1520ID	0465 381 880
Монтажный кронштейн для крепления RoboFeed 3004 HW на ABB IRB 1600ID	0465 388 880
Монтажный кронштейн для крепления RoboFeed 3004 HW на ABB IRB 2600ID	0465 401 880
Комплект кабелей, источник питания - FeedControl 5,0 м*	0740 538 890
Держатель бобины на отдельной стойке с шлангом Мрас 4,5 м	0461 184 880
Сварочная горелка*	
Кабель Infinitum, газовое охлаждение (IRB 1520 ID и 1600ID)	0700 300 437
Кабель Infinitum, газовое охлаждение (IRB 2600ID)	0700 300 511
Наконечник сварочной горелки Aristo® RT 62G 22, газовое охлаждение	0700 300 453
Держатель горелки RT FLC G (версия с жёстким креплением)	0700 300 432
Переходный фланец для ABB IRB 1520ID и 1600ID	0700 300 509
Переходный фланец для ABB IRB 2600ID	0700 300 521

### Комплект с воздушным охлаждением - ABB IRB 1520ID, IRB 1600ID, IRB 2600ID

Источники питания*	
Aristo® Mig 5000iw, 400 В, защитой по жидкостному охлаждению	0459 230 896
Кабель Anybus (Fieldbus) 5х, экранированный - 10 м	0461 182 002
Опция: Тележка Aristo® Mig 5000iw	0461 043 880
Интерфейс	
Aristo® U <sub>8</sub> <sub>2</sub> Plus	0460 820 881
Удлинительный кабель 7,5 м для U <sub>8</sub> <sub>2</sub>	0460 877 891
Aristo® W <sub>8</sub> <sub>2</sub> - Anybus (Devicenet**)	0460 891 881
Соединительный кабель Mig 5000i - W <sub>8</sub> <sub>2</sub> Anybus	0456 527 885
Устройства подачи проволоки и соединительные кабели	
Aristo® RoboFeed 3004 HW	0465 040 880
Aristo® FeedControl HW	0461 080 881
Комплект кабелей для подключения RoboFeed HW к FeedControl HW (5 м)	0465 412 880
Монтажный кронштейн для крепления RoboFeed 3004 HW на ABB IRB 1520ID	0465 381 880
Монтажный кронштейн для крепления RoboFeed 3004 HW на ABB IRB 1600ID	0465 388 880
Монтажный кронштейн для крепления RoboFeed 3004 HW на ABB IRB 2600ID	0465 401 880
Комплект кабелей, источник питания - FeedControl 5,0 м*	0740 538 895
Невозвратный клапан	0461 203 880
<b>Держатель бобины на отдельной стойке с шлангом Мрас 4,5 м</b>	<b>0461 184 880</b>
Сварочная горелка*	
Кабель Infinitum, водяное охлаждение (IRB 1520 ID и 1600ID)	0700 300 465
Кабель Infinitum, водяное охлаждение (IRB 2600ID)	0700 300 514
Наконечник сварочной горелки Aristo® RT 62W 22, водяное охлаждение	0700 300 486
Держатель горелки RT FLC W (версия с жёстким креплением)	0700 300 433
Переходный фланец для ABB IRB 1520ID и 1600ID	0700 300 509
Переходный фланец для ABB IRB 2600ID	0700 300 521

\*Информацию о других типах источников питания, шинах, длине кабелей и вариантах горелок можно получить у местного представителя компании ESAB.



## ABB - W8<sub>2</sub> Anybus

Комплект оборудования для роботизированной сварки Aristo®

### Комплект с воздушным охлаждением - ABB IRB 1600 и 2600

#### Источники питания\*

Aristo® Mig 5000i, 400 В	0459 230 880
Кабель Anybus (Fieldbus) 5х, экранированный - 10 м	0461 182 002
Опция: Тележка Aristo Mig 5000i	0461 043 880

#### Интерфейс

Aristo® U8 <sub>2</sub> Plus	0460 820 881
Удлинительный кабель 7,5 м для U8 <sub>2</sub>	0460 877 891
Aristo® W8 <sub>2</sub> - Anybus (Devicenet**)	0460 891 881
Соединительный кабель Mig 5000i - W8 <sub>2</sub> Anybus	0456 527 885

#### Устройства подачи проволоки и соединительные кабели

Aristo® RoboFeed 3004w 12p ELP	0461 000 891
RoboFeed 3004w 12p ELP, монтажный кронштейн IRB 1600	0461 190 880

Кабельный держатель для IRB 1600 (только с 0461 528 993)	0461 188 880
--	--------------

RoboFeed 3004w 12p ELP, монтажный кронштейн IRB 2600	0461 264 880
--	--------------

Кабельный держатель для IRB 2600 (только с 0461 528 993)	0461 188 882
--	--------------

Комплект кабелей, 10 м, с защитным шлангом Raiku 3 м	0461 528 993
--	--------------

Держатель бобины на отдельной стойке с шлангом Mрас 4,5 м	0461 184 880
---	--------------

#### Сварочная горелка\*

Кабель, евроразъём 1,5 м, газовое охлаждение	0700 300 461
--	--------------

Наконечник сварочной горелки Aristo® RT 62G 22, газовое охлаждение	0700 300 453
--	--------------

Держатель горелки для наконечника 22	0700 300 422
--------------------------------------	--------------

FL-1 (жёсткое крепление для электронного датчика защиты от столкновений)	0700 300 435
--	--------------



### Комплект с водяным охлаждением - ABB IRB 1600 и 2600

#### Источники питания\*

Aristo® Mig 5000iw, 400 В, с защитой по жидкостному охлаждению	0459 230 896
Кабель Anybus (Fieldbus) 5х, экранированный - 10 м	0461 182 002
Опция: Тележка Aristo Mig 5000iw	0461 043 880

#### Интерфейс

Aristo® U8 <sub>2</sub> Plus	0460 820 881
Удлинительный кабель 7,5 м для U8 <sub>2</sub>	0460 877 891
Aristo® W8 <sub>2</sub> - Anybus (Devicenet**)	0460 891 881
Соединительный кабель Mig 5000i - W8 <sub>2</sub> Anybus	0456 527 885

#### Устройства подачи проволоки и соединительные кабели

Aristo® RoboFeed 3004w 12p ELP	0461 000 891
RoboFeed 3004w 12p ELP, монтажный кронштейн IRB 1600	0461 190 880

Кабельный держатель для IRB 1600 (только с 0461 528 993)	0461 188 880
--	--------------

RoboFeed 3004w 12p ELP, монтажный кронштейн IRB 2600	0461 264 880
--	--------------

Кабельный держатель для IRB 2600 (только с 0461 528 993)	0461 188 882
--	--------------

Комплект кабелей, 10 м, с защитным шлангом Raiku 3 м	0461 528 993
--	--------------

Невозвратный клапан	0461 203 880
---------------------	--------------

Держатель бобины на отдельной стойке с шлангом Mрас 4,5 м	0461 184 880
---	--------------

#### Сварочная горелка\*

Кабель, евроразъём 1,5 м, водяное охлаждение	0700 300 494
--	--------------

Наконечник сварочной горелки Aristo® RT 62W 22, водяное охлаждение	0700 300 486
--	--------------

Держатель горелки для наконечника 22	0700 300 422
--------------------------------------	--------------

FL-1 (жёсткое крепление для электронного датчика защиты от столкновений)	0700 300 435
--	--------------



\*Информацию о других типах источников питания, шинах, длине кабелей и вариантах горелок можно получить у местного представителя компании ESAB.



## Aristo® W8<sub>2</sub> Встроенный

### Комплект оборудования для роботизированной сварки Aristo®

Управление роботизированным модулем и сварочным оборудованием полностью осуществляется контроллером ABB FlexPendant. Максимально удобный для пользователя контроллер с графическим интерфейсом Windows и сенсорным экраном.

Оператор может вызвать, сохранить или изменить все данные сварки с помощью этого выносного контроллера.

Синергические линии (все материалы) являются стандартом, их настройка также выполняется оператором.

Режимы короткой дуги, дуги со струйным переносом, импульсной дуги (включая процесс SuperPulse) доступны на всех источниках питания роботизированной системы.

Комплекты поставляются для устройств IRB 1600, IRB 2600, IRB 1600ID, IRB 2600ID и IRB 2400L. Эти комплекты включают в себя все необходимые монтажные кронштейны, кабельные уплотнения, гайки и болты.



### Преимущества:

- Уменьшение времени простоя (меньшая потребность в техобслуживании)
- Снижение затрат на техобслуживание (меньше деталей, подверженных износу)
- Доступ к новым сварочным технологиям
- Повышение производительности
- Повышение качества сварки

### Комплект с воздушным охлаждением - ABB IRB 1520ID, IRB 1600ID, IRB 2600ID

#### Источники питания\*

Aristo® Mig 5000i, 400 В и W8 <sub>2</sub> Integrated	0459 230 898
Соединительный кабель для подключения W8 <sub>2</sub> Integrated к стойке управления роботом IRC5	0461 182 880
Предохранительный и взаимоблокировочный разъём	0462 051 880
Опция: Тележка Aristo® Mig 5000i	0461 043 880

#### Устройства подачи проволоки и соединительные кабели

Aristo® RoboFeed 3004 HW	0465 040 880
Aristo® FeedControl HW	0461 080 881
Комплект кабелей для подключения RoboFeed HW к FeedControl HW (5 м)	0465 412 880
Монтажный кронштейн для крепления RoboFeed 3004 HW на ABB IRB 1520ID	0465 381 880
Монтажный кронштейн для крепления RoboFeed 3004 HW на ABB IRB 1600ID	0465 388 880
Монтажный кронштейн для крепления RoboFeed 3004 HW на ABB IRB 2600ID	0465 401 880
Комплект кабелей, источник питания - FeedControl 5,0 м*	0740 538 890
Держатель бобины на отдельной стойке с шлангом Mpac 4,5 м	0461 184 880

#### Сварочная горелка\*

Кабель Infinitum, газовое охлаждение (IRB 1520 ID и 1600ID)	0700 300 437
Кабель Infinitum, газовое охлаждение (IRB 2600ID)	0700 300 511
Наконечник сварочной горелки Aristo® RT 62G 22, газовое охлаждение	0700 300 453
Держатель горелки RT FLC G (версия с жёстким креплением)	0700 300 432
Переходный фланец для ABB IRB 1520ID и 1600ID	0700 300 509
Переходный фланец для ABB IRB 2600ID	0700 300 521

### Комплект с воздушным охлаждением - ABB IRB 1520ID, IRB 1600ID, IRB 2600ID

#### Источники питания\*

Aristo® Mig 5000iw, 400 В, с защитой по жидкостному охлаждению и W8 <sub>2</sub> Integrated	0459 230 899
Соединительный кабель для подключения W8 <sub>2</sub> Integrated к стойке управления роботом IRC5	0461 182 880
Предохранительный и взаимоблокировочный разъём	0462 051 880
Опция: Тележка Aristo® Mig 5000iw 0	461 043 880

#### Устройства подачи проволоки и соединительные кабели

Aristo® RoboFeed 3004 HW	0465 040 880
Aristo® FeedControl HW	0461 080 881
Комплект кабелей для подключения RoboFeed HW к FeedControl HW (5 м)	0465 412 880
Монтажный кронштейн для крепления RoboFeed 3004 HW на ABB IRB 1520ID	0465 381 880
Монтажный кронштейн для крепления RoboFeed 3004 HW на ABB IRB 1600ID	0465 388 880
Монтажный кронштейн для крепления RoboFeed 3004 HW на ABB IRB 2600ID	0465 401 880
Комплект кабелей, источник питания - FeedControl 5,0 м*	0740 538 895
Невозвратный клапан	0461 203 880
Держатель бобины на отдельной стойке со шлангом Mpac 4,5 м	0461 184 880

#### Сварочная горелка\*

Кабель Infinitum, водяное охлаждение (IRB 1520 ID и 1600ID)	0700 300 465
Кабель Infinitum, водяное охлаждение (IRB 2600ID)	0700 300 514
Наконечник сварочной горелки Aristo® RT 62W 22, водяное охлаждение	0700 300 486
Держатель горелки RT FLC W (версия с жёстким креплением)	0700 300 433
Переходный фланец для ABB IRB 1520ID и 1600ID	0700 300 509
Переходный фланец для ABB IRB 2600ID	0700 300 521

\*Информацию о других типах источников питания, шлангах, длине кабелей и вариантах горелок можно получить у местного представителя компании ESAB.



## Комплект с воздушным охлаждением - ABB IRB 1600 и 2600

### Источники питания\*

Aristo® Mig 5000i, 400 В и W8<sub>2</sub> Integrated **0459 230 898**

Соединительный кабель для подключения W8<sub>2</sub> Integrated к стойке управления роботом IRC5 **0461 182 880**

Предохранительный и взаимоблокировочный разъем **0462 051 880**

Опция: Тележка Aristo® Mig 5000i **0461 043 880**

### Устройства подачи проволоки и соединительные кабели

Aristo® RoboFeed 3004w 12p ELP **0461 000 891**

RoboFeed 3004w 12p ELP, монтажный кронштейн IRB 1600 **0461 190 880**

Кабельный держатель для IRB 1600 (только с 0461 528 993) **0461 188 880**

RoboFeed 3004w 12p ELP, монтажный кронштейн IRB 2600 **0461 264 880**

Кабельный держатель для IRB 2600 (только с 0461 528 993) **0461 188 882**

Комплект кабелей, 10 м, с защитным шлангом Raiku 3 м **0461 528 993**

Держатель бобины на отдельной стойке с шлангом Mрас 4,5 м **0461 184 880**

### Сварочная горелка\*

Кабель, евразъем 1,5 м, газовое охлаждение **0700 300 461**

Наконечник сварочной горелки Aristo® RT 62G 22, газовое охлаждение **0700 300 453**

Держатель горелки для наконечника 22 **0700 300 422**

FL-1 (жёсткое крепление для электронного датчика защиты от столкновений) **0700 300 435**

## Комплект с водяным охлаждением - ABB IRB 1600 и 2600

### Источники питания\*

Aristo® Mig 5000iw, 400 В, защитой по жидкостному охлаждению и W8<sub>2</sub> Integrated **0459 230 899**

Соединительный кабель для подключения W8<sub>2</sub> Integrated к стойке управления роботом IRC5 **0461 182 880**

Предохранительный и взаимоблокировочный разъем **0462 051 880**

Опция: Тележка Aristo® Mig 5000iw **0461 043 880**

### Устройства подачи проволоки и соединительные кабели

Aristo® RoboFeed 3004w 12p ELP **0461 000 891**

RoboFeed 3004w 12p ELP, монтажный кронштейн IRB 1600 **0461 190 880**

Кабельный держатель для IRB 1600 (только с 0461 528 993) **0461 188 880**

RoboFeed 3004w 12p ELP, монтажный кронштейн IRB 2600 **0461 264 880**

Кабельный держатель для IRB 2600 (только с 0461 528 993) **0461 188 882**

Комплект кабелей, 10 м, с защитным шлангом Raiku 3 м **0461 528 993**

Невозвратный клапан **0461 203 880**

Держатель бобины на отдельной стойке со шлангом Mрас 4,5 м **0461 184 880**

### Сварочная горелка\*

Кабель, евразъем 1,5 м, водяное охлаждение **0700 300 494**

Наконечник сварочной горелки Aristo® RT 62W 22, водяное охлаждение **0700 300 486**

Держатель горелки для наконечника 22 **0700 300 422**

FL-1 (жёсткое крепление для электронного датчика защиты от столкновений) **0700 300 435**

\*Информацию о других типах источников питания, шинах, длине кабелей и вариантах горелок можно получить у местного представителя компании ESAB.

# СВАРОЧНОЕ ОБОРУДОВАНИЕ ДЛЯ TIG СВАРКИ

## Ручная сварка методом TIG



## Сварочные горелки TIG TXH™





## РУЧНАЯ СВАРКА МЕТОДОМ TIG

Сварка вольфрамовым электродом в инертном газе — один из видов дуговой сварки в среде защитного газа. Дуга горит между неплавящимся вольфрамовым электродом и свариваемой деталью.

Электроды, дуга и сварочная ванна защищаются от атмосферного воздействия инертным газом. Если необходимо использовать металл для заполнения, то металл подается в виде холодной проволоки, которая плавится в сварочной ванне.

Сварочный процесс TIG позволяет выполнять чистую и высококачественную сварку. Отсутствует разбрызгивание металла, дефекты соединений, кроме того, можно легко предотвратить образование подреза и пор.

Процесс может быть ручным, а также частично или полностью автоматизированным. Сварка методом TIG в основном используется для алюминия и высоколегированных типов стали, когда часто требуется более высокое качество сварки.



### QWave™

Сварка переменным током по методу TIG усовершенствована с помощью уникальной технологии QWave™. Предельно стабильная дуга с минимумом шума обеспечивает следующие преимущества: точное завершение процесса, высокое качество, улучшенная эргономика.



### True AC Rating™

Устройства ESAB с технологией True AC Rating™ всегда отображают фактический сварочный ток. Индукция в сварочном контуре может привести к несоответствиям между установленной и фактической силой тока. Традиционные устройства отображают только установленную силу тока. Технология True AC Rating™ позволяет пользователю всегда узнать фактическое значение. Данное значение важно с точки зрения отслеживания передаваемого количества тепла.



## Сварка методом TIG

### Разработана для надежности

Установки Caddy® оснащены соединительными разъемами OKC 50 для работы с большими нагрузками. Благодаря компактной конструкции и поглощающему удары полимерному корпусу это устройство отличается легкостью и удобством транспортировки. Большой блок охлаждения и тщательно выполненная конструкция обеспечивают длительный срок службы и позволяют работать даже в самых сложных условиях. Новый контроллер ArcPlus™ дополнительно оптимизирует процесс сварки, уменьшает разбрызгивание и улучшает повторное возбуждение дуги. Аппарат разработан так, что все основные компоненты в машине поддерживаются чистыми и без осаждения пыли. Аппарат Caddy® соответствует требованиям класса IP 23 и поэтому подходит для использования вне помещений. Долговечная конструкция и отличные сварочные свойства машины обеспечивают ее надежное повседневное использование.

Коррекция коэффициента мощности — ККМ. Аппарат Caddy® Tig оснащен блоком автоматической коррекции коэффициента мощности (ККМ), который минимизирует помехи в сети. Кроме того, устройство менее чувствительно к колебаниям в сети, поэтому может работать от генератора.



Технические характеристики	Caddy® Tig 2200i
Сетевое питание, В / фаза	230 / 1
Плавкий предохранитель, А	16
Диапазон установок для аргоно-дуговой сварки (TIG) постоянного тока, А	4-220
Диапазон установок для сварки покрытым электродом (MMA) (пост. ток), А	4-170
Напряжение холостого хода, В	72
Размеры, ДхШхВ, мм	418 x 188 x 208
Масса, кг	9,4
Класс защиты	IP 23
Класс применения	S
<b>Максимальный выходной ток при 40 °С, аргоно-дуговая сварка (TIG)</b>	
Рабочий цикл 25%, А/В	220
Рабочий цикл 60%, А/В	150
Рабочий цикл 100%, А/В	110
<b>Максимальный выходной ток при 40 °С, сварка покрытым электродом (MMA)</b>	
Рабочий цикл 25%, А/В	170
Рабочий цикл 60%, А/В	130
Рабочий цикл 100%, А/В	110
<b>Охладитель CoolMini для Caddy™ 2200i</b>	
Масса, кг (с блоком охлаждения/ без блока охлаждения)	4,5 / 6,7
Размеры, ДхШхВ, мм	418 x 188 x 137



### Мобильные решения для профессиональной сварки

- Профессиональная сварка методом TIG легированной и углеродистой стали
- Большой радиус действия благодаря возможности использовать удлинительные кабели сечением 2,5 мм<sup>2</sup> и длиной до 100 м без потерь электроэнергии и улучшенная совместимость с генераторами благодаря коррекции коэффициента мощности (ККМ)
- Высокочастотный поджиг дуги LiftArc™
- 2/4-х тактный контроллер горелки
- Профессиональная MMA сварка с применением регулировки ArcPlus™ II и регулируемых функций горячего старта и силы дуги
- Полимерно-алюминиевый ударопрочный корпус
- Дополнительное охлаждение водой для Caddy® Tig 2200i с помощью охлаждающего блока CoolMini
- Охладитель с ELP (ESAB LogicPump) — автоматически запускает водяной насос
- Класс защиты IP 23 — для работы вне помещений
- Защита от перегрузок
- Для монтажа и производства
- Для ремонта и обслуживания
- 2 различные тележки на выбор — см. стр. 55





## Панель управления ТА33

- Выбор параметров TIG по вводу значения толщины листа
- Можно установить продолжительность снижения тока
- Можно установить послеподачу газа
- Цифровой дисплей



## Панель управления ТА34

- Графическое отображение хода выполнения процесса
- Импульсная сварка методом TIG
- Микроимпульсы до 0,001 с
- Можно установить продолжительность повышения! снижения тока
- Можно установить время предварительной и последующей подачи газа
- 2 ячейки памяти для хранения параметров, их можно вызывать при выполнении сварки с помощью кнопки на горелке
- Может управляться дистанционно / цифровой дисплей

## Информация для заказа, полные комплекты

Caddy® Tig 2200i TA34, со сварочными кабелями длиной 3 м и горелкой ТХН 201, 4 м	<b>0460 450 883</b>
Caddy® Tig 2200iw TA33, с охладителем, сварочными кабелями длиной 3 м и горелкой ТХН 251w, 4 м	<b>0460 450 884</b>
Caddy® Tig 2200iw TA34, с охладителем, сварочными кабелями длиной 3 м и горелкой ТХН 251w, 4 м	<b>0460 450 885</b>

## Информация для заказа, машины

Caddy® Tig 2200i, TA34	<b>0460 450 893</b>
Caddy® Tig 2200iw, TA33, водяное охлаждение	<b>0460 450 894</b>
Caddy® Tig 2200iw, TA34, водяное охлаждение	<b>0460 450 895</b>

## Принадлежности

Переходник для дистанционно управляемых горелок	<b>0459 491 912</b>
Контролер дистанционного управления с педальным управлением T1 Foot CAN с кабелем 5 м	<b>0460 315 880</b>
Ремень для переноски	<b>0460 265 003</b>
Охлаждающая жидкость (10 л)	<b>0007 810 012</b>
Держатель электрода, 150 А, кабель 3м	<b>0700 006 898</b>
Держатель электрода, 200 А, кабель 3м	<b>0700 006 900</b>
Охладитель CoolMini	<b>0460 144 880</b>
Монтажный комплект охладителя для Tig 2200i	<b>0460 509 880</b>

Ремень для переноски



Сварочные горелки TIG, стр. 79-81



Контролер дистанционного управления с педальным управлением T1 Foot CAN



Дистанционное управление, стр. 51-54

## В ПОСТАВКУ ВХОДЯТ:

- 3-метровый сетевой кабель с разъемом CEE,
- кабель заземления длиной 3 м,
- шланг для подачи газа длиной 2 м с зажимами.

Устройство ESAB Origo™ Tig 3001i для аргоно-дуговой сварки с использованием постоянного тока.

С помощью устройства Origo™ Tig 3001i, обеспечивающего предельно стабильную дугу и отличные свойства возбуждения дуги, можно сваривать нелегированную и низколегированную сталь, медные сплавы и материалы на основе никеля.

Выберите наиболее подходящий для вас комплект:

Origo™ TA23 — содержит основные функции для профессиональной сварки TIG и MMA.

Origo™ TA24 — расширяет функции TIG с помощью импульсной сварки TIG для оптимального переноса тепла к листам толщиной свыше 0,5 мм.

Вызов двух настроек параметров из памяти может выполняться с помощью кнопки горелки.

Дополнительно горелки TIG доступны с дистанционным управлением для регулировки сварочного тока во время сварки и также могут оснащаться гибкими головками.

Оба контроллера отличаются легкостью в эксплуатации и простой настройкой параметров.



Технические характеристики	Origo™ Tig 3001i
Сетевое питание, В / фаза	400 / 3
Плавкий предохранитель, А	16
Диапазон установок для аргоно-дуговой сварки (TIG) постоянного тока, А	4-300
Напряжение холостого хода, В	67
Мощность холостого хода, Вт	30
Коэффициент мощности (TIG)	0,9
КПД при макс. мощности (TIG), %	81
Размеры, ДхШхВ, мм	652 x 249 x 423
Масса, кг	33,5
Класс защиты	IP 23
Класс применения	S
<b>Максимальный выходной ток при 40 °С, аргоно-дуговая сварка (TIG)</b>	
ПВ = 35%, А/В	300 / 22
ПВ = 60%. А/В	240 / 19,6
ПВ = 100%, А/В	200 / 18
<b>Охладитель CoolMidi 1000</b>	
Охлаждающая способность, Вт (л/мин)	1100 (1,0)
Емкость блока охлаждения, л	5
Масса. кг (с охлаждающей жидкостью/ без охлаждающей жидкости)	14/19
Размеры, ДхШхВ, мм	690 x 245 x 300

#### В ПОСТАВКУ ВХОДЯТ:

- 5-метровый сетевой кабель с разъемом СЕЕ,
- кабель заземления длиной 4,5 м,
- шланг для подачи газа длиной 2 м с зажимами.



#### Для производственного ремонта и обслуживания

- Корпус, выполненный из гальванизированной стали — устойчивый и способный выдержать тяжелые условия эксплуатации
- Превосходные сварочные свойства — высокая практичность и высокое качество
- Инверторы, основанные на технологии IGBT — высокая производительность и надежность
- Профессиональная сварка MMA с регулировкой ArcPlus™ II
- Горелки TIG с дистанционным управлением для увеличения/уменьшения тока
- Класс защиты IP 23 — для работы вне помещений
- Может управляться дистанционно, цифровой дисплей
- Охладитель с ELP (ESAB LogicPump) — автоматически запускает водяной насос







## Панель управления TA23

- Сварка TIG и MMA
- Высокочастотный поджиг дуги LiftArc™
- 2/4-х тактный контроллер горелки
- Графическая настройка параметров времени повышения тока, сварочного тока, времени спада тока и времени после подачи газа
- Время предварительной подачи газа и минимального тока в режиме TIG и настройка функций горячего старта, силы дуги и кабельной сварки в поле MMA



## Панель управления TA24

- Сварка TIG и MMA
- Импульсная сварка TIG с использованием постоянного тока
- Микроимпульсы до 0,001 с
- Высокочастотный поджиг дуги LiftArc™
- 2/4-х тактный контроллер горелки
- В режиме MMA могут настраиваться функции горячего старта, силы дуги и капельной сварки
- Сохранение 2 параметров, вызываемых с помощью кнопки горелки
- Графическая настройка параметров времени повышения тока, сварочного тока, времени импульса, времени и величины базового тока, времени понижения тока и времени после подачи газа

## Информация для заказа

Origo™ Tig 3001i, TA23	0459 745 883
Origo™ Tig 3001iw, TA23	0459 745 884
Origo™ Tig 3001i, TA24	0459 745 885
Origo™ Tig 3001iw, TA24	0459 745 886
Тележка	0460 565 880

## Принадлежности

Защитная рамка	0460 459 880
Блок охлаждения CoolMidi 1000	0460 490 880
Монтажный комплект блока охлаждения для Origo™ Tig 3001i над CoolMidi 1000	0460 685 881
Защитное устройство с датчиком расхода воды для CoolMidi 1000	0456 855 881
Переходник для дистанционно управляемых горелок	0459 491 913
Контролер дистанционного управления с педальным управлением T1 Foot CAN с кабелем 5 м	0460 315 881
Охлаждающая жидкость (10 л)	0007 810 012
Держатель электрода, кабель 5 м	0700 006 888



Контролер дистанционного управления с педальным управлением T1 Foot CAN



Дистанционное управление, стр. 51-54



Горелки TIG, стр. 79-81



Устройство Aristo® Tig 4000iw идеально подходит для сварки с использованием постоянного тока по методу MMA и TIG. С помощью устройства Aristo® Tig 4000iw, обеспечивающего предельно стабильную дугу и отличные свойства возбуждения дуги, можно сваривать нелегированную и низколегированную сталь, медные сплавы и материалы на основе никеля. Эффективное устройство для того, чтобы осуществлять сварку на производстве, при ремонтных работах или обслуживании.

Выберите наиболее оптимальное для вас устройство:

Aristo® TA4 — содержит основные функции для профессиональной сварки TIG.

Aristo® TA6 — расширяет функции TIG с помощью импульсной сварки TIG для оптимальной теплопередачи к листам толщиной свыше 0,5 мм.

Дополнительно горелки TIG доступны с дистанционным управлением увеличения/уменьшения сварочного тока во время сварки, а также оснащены гибкими головками.

Обе панели управления отличаются простой настройкой параметров.



- Инверторы, основанные на технологии IGBT — высокая производительность и надежность
- Превосходные сварочные свойства — высокая практичность и высокое качество
- Корпус с рамой из штампованного профиля Alutech™ допускает погрузку и разгрузку краном
- Имеется противопоылевой фильтр для уменьшения вероятности отказа из-за накопления, например, шлифовальной пыли
- Горелки TIG доступны с дистанционным управлением
- Энергосберегающий режим после 6,5 минут
- ELP (ESAB LogicPump) — автоматически запускает водяной насос
- Electroды MMA до Ø 6,0 мм
- Строжка угольным электродом до Ø 8,0 мм
- Может управляться дистанционно, цифровой дисплей
- IP 23 — можно использовать вне помещения

Технические характеристики	Aristo® Tig 4000iw
Сетевое питание, В / фаза	400/3
Плавкий предохранитель, А	20
Диапазон установок для сварки (TIG) постоянного тока, А	4-400
Напряжение холостого хода, В	78-90
Мощность холостого хода, Вт	60
Коэффициент мощности (TIG)	0,9
КПД при макс. мощности (TIG), %	86
Размеры, включая блок охлаждения, ДхШхВ, мм	625 x 394 x 776
Масса с блоком охлаждения, кг	81,5
Класс защиты	IP 23
Класс применения	S
<b>Максимальный выходной ток при 40 °С, сварка (TIG)</b>	
ПВ = 35%, А	400
ПВ = 60%. А	320
ПВ = 100%, А	250
<b>Охладитель</b>	
Охлаждающая способность, Вт (л/мин)	2000 (2,0)
Емкость блока охлаждения, л	5,5

#### В ПОСТАВКУ ВХОДЯТ:

- 5-метровый сетевой кабель с разъемом СЕЕ,
- кабель заземления длиной 4,5 м,
- шланг для подачи газа длиной 2 м с зажимами.



## Панель управления ТА4

- Сварка TIG и MMA, строжка угольным электродом
- Высокочастотный поджиг дуги LiftArc™
- 2/4-х тактный контроллер горелки
- Простая настройка параметров времени повышения тока, сварочного тока, времени понижения тока и времени предварительной и последующей подачи газа
- Сварка MMA с функцией горячего старта и силы дуги



## Панель управления ТА6

- Сварка TIG и MMA, строжка угольной дугой
- Высокочастотный поджиг дуги LiftArc™
- 2/4-х тактный контроллер горелки
- Импульсная сварка TIG с использованием постоянного тока
- Микроимпульсы до 0,001 с
- Продувка газом, предварительная и последующая подача газа
- Время повышения тока, сварочный ток, время понижения тока
- 10 ячеек памяти
- 3 ячейки памяти для параметров, которые можно вызвать до, после или во время сварки с помощью кнопки на горелке
- Настройка минимального тока для дистанционного контроллера
- Указание предельного значения и защита паролем
- Сварка MMA с функцией горячего старта и силы дуги

## Информация для заказа

Aristo® Tig 4000iw, TA4	0458 630 881
Aristo® Tig 4000iw, TA6	0458 630 885
Тележка	0458 530 881

## Принадлежности

Охлаждающая жидкость (10 л)	0007 810 012
Реле потока воды	0456 855 880
Переходник для дистанционно управляемых горелок	0459 491 912
Контроллер дистанционного управления с pedalным управлением T1 Foot CAN с кабелем 5 м	0460 315 880



Горелки TIG, стр. 79-81



Контроллер дистанционного управления с pedalным управлением T1 Foot CAN



Горелка для строжки, см. каталог аксессуаров ESAB



Дистанционное управление, стр. 51-54

## Сварка TIG с использованием переменного/постоянного тока

### Разработан для надежности

Установки Caddy® оснащены большими разъемами OKS 50 для выдерживания больших нагрузок. Благодаря компактной конструкции и поглощающему удары полимерному корпусу это устройство отличается легкостью и удобством транспортировки. Большой блок охлаждения и тщательно выполненная конструкция обеспечивают длительный срок службы и позволяют работать даже в самых сложных условиях.

Аппарат Caddy TIG 2200i AC/DC разработан так, что все основные компоненты в машине поддерживаются чистыми и без осаждения пыли. Аппарат Caddy® соответствует требованиям класса IP 23 и поэтому подходит для неограниченного использования вне помещений.

Долговечная конструкция и отличные сварочные свойства машины обеспечивают ее надежное повседневное использование.

Коррекция коэффициента мощности — ККМ. Аппарат Caddy® TIG оснащен блоком автоматической коррекции коэффициента мощности (ККМ), который минимизирует помехи в сети.

Кроме того, устройство менее чувствительно к колебаниям в сети, поэтому может работать от генератора.

Технические характеристики	Caddy® TIG 2200i AC/DC
Сетевое питание, В / фаза	230/1
Плавкий предохранитель, А	16
Диапазон установок для аргоно-дуговой сварки (TIG) постоянного и переменного тока, А	3-220
Диапазон установок (MMA), А	4-160
Напряжение холостого хода, В	70
Коэффициент мощности (TIG)	0,99
КПД при макс. мощности (TIG), %	66
Размеры. ДхШхВ, мм	418 x 188 x 345
Масса, кг	15
Класс защиты	IP 23
Класс применения	S
<b>Максимальный выходной ток при 40 °С, сварка (TIG)</b>	
ПВ = 20%, А	220
ПВ = 60%. А	150
ПВ = 100%, А	140
<b>Максимальный выходной ток при 40 °С, сварка MMA</b>	
ПВ = 25%, А	160
ПВ = 60%. А	120
ПВ = 100%, А	110
<b>Охладитель CoolMini</b>	
Масса, кг (с блоком охлаждения / без блока охлаждения)	4,5 / 6,7
Размеры, ДхШхВ, мм	418 x 188 x 137

### В ПОСТАВКУ ВХОДЯТ:

- 3-метровый сетевой кабель с разъемом СЕЕ,
- кабель заземления длиной 3 м,
- шланг для подачи газа длиной 2 м с зажимами.



### Для коммерческого и промышленного использования с высокими предъявляемыми требованиями

- Профессиональная сварка TIG с использованием переменного/постоянного тока
- QWave™ — тихая дуга переменного тока с высокой динамикой
- True AC Rating™ — правильное отображение фактического значения сварочного тока
- Большой радиус действия, сетевые кабели длиной свыше 100 м и сечением 2,5 мм<sup>2</sup>. Улучшенная совместимость с генераторами благодаря коррекции коэффициента мощности (ККМ)
- Высокочастотный поджиг LiftArc™
- 2/4-х тактный контроллер горелки
- Профессиональная сварка MMA с использованием постоянного и переменного тока
- Регулировка ArcPlus™ с возможностью подстройки функций горячего старта, силы дуги и переключения полюсов (при постоянном токе)
- Класс защиты IP 23 — для работы вне помещений
- Полимерно-алюминиевый ударостойкий корпус
- ELP (ESAB LogicPump) — автоматически запускает водяное охлаждение
- Защита от перегрева
- Для монтажа и производства
- Для ремонта и обслуживания
- Дистанционное управление для увеличения/уменьшения тока
- Дополнительное охлаждение водой для Caddy® TIG 2200i AC/DC с помощью охлаждающего блока CoolMini
- 2 различные тележки на выбор — см. стр. 55-56







## Пульт управления ТА33 AC/DC (перем./пост. ток)

- Выбор параметров TIG по вводу значения толщины листа
- Можно установить продолжительность повышения/снижения тока
- Можно установить время предварительной и последующей подачи газа
- Настройка минимального тока для дистанционного контроллера
- Может управляться дистанционно / цифровой дисплей



## Пульт управления ТА34 AC/DC (перем./пост. ток)

- Графическое отображение хода выполнения процесса
- Отслеживание частоты и сбалансированности переменного тока для оптимального использования сварочной ванны
- Импульсная сварка TIG с использованием постоянного тока
- Микроимпульсы постоянного тока до 0,001 с
- Предварительный нагрев электрода для лучшего возбуждения дуги и большего срока эксплуатации электродов при сварке с использованием переменного тока
- Можно установить продолжительность повышения и снижения тока
- Можно установить время предварительной и последующей подачи газа
- 2 ячейки памяти можно вызвать при выполнении сварки с помощью кнопки на горелке
- Настройка минимального тока для дистанционного контроллера
- Может управляться дистанционно / цифровой дисплей

## Информация для заказа, полные комплекты

Caddy® Tig 2200i AC/DC, ТА33 AC/DC, горелка TXT™ 201 4 м и комплект MMA	0460 150 882
Caddy® Tig 2200i AC/DC, ТА34 AC/DC, горелка TXH™ 201 4 м и комплект MMA	0460 150 883
Caddy® Tig 2200i AC/DC, ТА34 AC/DC, горелка TXH™ 251w 4 м, CoolMini, комплект MMA и 2-колесная тележка	0460 150 884

## Информация для заказа, машины

Caddy® Tig 2200i AC/DC, ТА34 AC/DC	0460 150 880
Caddy® Tig 2200i AC/DC, ТА33 AC/DC	0460 150 881
Охлаждающая жидкость CoolMini	0460 144 880

## Принадлежности

Переходник для дистанционно управляемых горелок	0459 491 912
Контроллер дистанционного управления с педальным управлением T1 Foot CAN с кабелем 5 м	0460 315 880
Ремень для переноски	0460 265 003
Охлаждающая жидкость (10 л)	0007 810 012
Держатель электрода, 200А, кабель 3 м	0700 006 900

Ремень для переноски



Сварочные горелки TIG, стр. 79-81



Контроллер дистанционного управления с педальным управлением T1 Foot CAN



Дистанционное управление, стр. 51-54

Тележка  
0460 330 880







## Для соответствия высоким требованиям при сварке TIG

- Профессиональная сварка TIG с использованием переменного/постоянного тока
- QWave™ — тихая дуга переменного тока с высокой динамикой
- True AC Rating™ — правильное отображение фактического значения сварочного тока
- Профессиональная сварка MMA с применением Origo™ Tig 4300iw AC/DC
- Регулировка ArgPlus™ с возможностью подстройки функций горячего старта, силы дуги и переключения полюсов (при постоянном токе)
- Класс защиты IP 23 — для работы вне помещений
- При прерывании сварки включается энергосберегающий режим
- Цифровой дисплей
- Защита от перегревов
- Origo™ Tig 4300iw AC/DC, возможность подъема краном
- Две различные тележки для Origo™ Tig 3000i AC/DC
- Дополнительное охлаждение газом или водой для Origo™ Tig 3000i AC/DC с помощью охлаждающего блока CoolMidi 1800
- ELP (ESAB LogicPump) — автоматически запускает водяное охлаждение
- Горелки TIG с дистанционным управлением для увеличения/уменьшения тока

Технические характеристики	Tig 3000i TA24 AC/DC	Tig 4300iw TA24 AC/DC
Сетевое питание, В / фаза	400/3	
Плавкий предохранитель, А	20	25
Диапазон установок для аргоно-дуговой сварки (TIG) постоянного и переменного тока, А	4- 300	4-430
Диапазон установок (MMA), А	16- 300	16-430
Нарастание тока, с	0-10	
Уменьшение тока, с	0-10	
Подача газа после гашения дуги, с	0-25	
Частота импульса постоянного тока, с	0,01-2,5	
Напряжение холостого хода, В	54-67	83
Коэффициент мощности (TIG)	0,65	0,89
КПД при макс. мощности (T16), %	77	76
Размеры, ДхШхВ, мм	652x249x423	625x349x776
Масса, кг	30	-
Масса, кг (с блоком охлаждения)	-	95
Класс защиты	IP 23	IP 23
Класс применения	S	S
<b>Максимальный выходной ток при 40 °С, сварка (TIG)</b>		
ПВ = 35%, А	300	430
ПВ = 60%. А	240	400
ПВ = 100%, А	200	315
<b>Охлаждающее устройство CoolMidi 1800</b>		
Охлаждающая способность, Вт (л/мин)	1700 (4,0)	2000 (2,0)
Емкость блока охлаждения, л	4,2	5,5
Масса, кг (с охлаждающей жидкостью / без охлаждающей жидкости)	19/23	-

### В ПОСТАВКУ ВХОДЯТ:

- 5-метровый сетевой кабель с разъемом CEE,
- кабель заземления длиной 4,5 м,
- шланг для подачи газа длиной 2 м с зажимами.



## Пульт управления TA24 AC/DC (перем./пост. ток)

- Графическое отображение хода выполнения процесса
- Высокочастотный поджиг дуги LiftArc™
- 2/4-х тактный контроллер горелки
- Отслеживание частоты и сбалансированности переменного тока для оптимального использования сварочной ванны
- Импульсная сварка TIG с использованием постоянного тока
- Микроимпульсы постоянного тока до 0,001 с
- Предварительный нагрев электрода для лучшего возбуждения дуги и большего срока эксплуатации электродов при сварке с использованием переменного тока
- Можно установить продолжительность повышения/снижения тока
- Можно установить время предварительной и последующей подачи газа
- 2 ячейки памяти можно вызвать при выполнении сварки с помощью кнопки на горелке
- Настройка минимального тока для дистанционного контроллера
- Может управляться дистанционно / цифровой дисплей

## Информация для заказа

### Origo™ Tig 3000i, TA24

Origo™ Tig 3000i TA24 AC/DC	0459 735 880
Охлаждающее устройство CoolMidi 1800	0459 840 880
Тележка с двумя колесами	0459 366 890
Тележка с четырьмя колесами	0460 060 880

### Origo™ Tag 4300i TA24 с водяным охлаждением

Origo™ Tag 4300i TA24 AC/DC	0460 100 880
Тележка с четырьмя колесами	0458 530 881

## Принадлежности

Переходник для дистанционно управляемых горелок	0459 491 912
Контроллер дистанционного управления с pedalным управлением T1 Foot CAN с кабелем 5 м	0460 315 880
Охлаждающая жидкость (10 л)	0007 810 012
Держатель электрода, кабель 3 м	0700 006 888



Origo™ Tig 3000i AC/DC, полный комплект:

- Origo™ Tig 3000i AC/DC TA24
- сварочные кабели MMA
- CoolMidi 1800
- горелка TXH™ 251w
- тележка с 4 колесами

0459 795 882



Контроллер дистанционного управления с pedalным управлением T1 Foot CAN



Дистанционное управление, стр. 51-54



Сварочные горелки TIG, стр. 79-81

## Горелки и расходные материалы

### Горелки TIG TXH™ для высоких требований к сварке

Основной характеристикой горелок TXH™ является, прежде всего, их качество. Горелки обеспечивают максимум удобства, универсальности и эргономики.

Возможны варианты использования с газовым или водяным охлаждением, с применением газового клапана или без такового, а также с применением гибкой головки горелки или без нее.

Дополнительно доступны специальные варианты длины с оснащением всех устройств TIG соединением OKC 50.



Номер для заказа	Горелка	Тип горелки		OKC 50		Тип разъема ESAB std		Жид- косн. охл.
		с электрон. выключ.	с механич. клапаном подачи газа	4 м	8 м	4 м	8 м	
0700 300 620	TXH™ 121r	x		x		x		
0700 300 621	TXH™ 121Fr	x	x	x		x		
0700 300 622	TXH™ 121r	x			x		x	
0700 300 623	TXH™ 121Fr	x	x		x		x	
0700 300 624	TXH™ 151r	x		x		x		
0700 300 625	TXH™ 151Fr	x	x	x		x		
0700 300 626	TXH™ 151r	x			x		x	
0700 300 627	TXH™ 151Fr	x	x		x		x	
0700 300 628	TXH™ 201r	x		x		x		
0700 300 629	TXH™ 201Fr	x	x	x		x		
0700 300 630	TXH™ 201r	x			x		x	
0700 300 631	TXH™ 201Fr	x	x		x		x	
0700 300 632	TXH™ 251wr	x		x		x		x
0700 300 633	TXH™ 251wFr	x	x	x		x		x
0700 300 634	TXH™ 251wr	x			x		x	x
0700 300 635	TXH™ 251wFr	x	x		x		x	x
0700 300 636	TXH™ 401wr	x		x		x		x
0700 300 637	TXH™ 401wr HD	x		x		x		x
0700 300 638	TXH™ 401wr	x			x		x	x
0700 300 639	TXH™ 401wr HD	x			x		x	x
0459 839 087	Spare parts list							

F= гибкая шейка горелки, w = жидкостное охлаждение, r = remote, HD = для тяжелых работ

Номер для заказа	Горелка	Тип горелки			ОКС 25		ОКС 50		Тип разъема ESAB std		Тип разъема Tig 150i/200i		Жид-костн. охл.
		с электрон. выключ.	с механич. клапаном подачи газа	с гибкой шейкой	4 м	8 м	4 м	8 м	4 м	8 м	4 м	8 м	
0700 300 522	TXH™ 121	x											
0700 300 523	TXH™ 121V		x		x				x				
0700 300 524	TXH™ 121	x						x	x				
0700 300 525	TXH™ 121F	x		x	x				x				
0700 300 526	TXH™ 121F	x		x				x	x				
0700 300 527	TXH™ 121	x					x				x		
0700 300 528	TXH™ 121V		x				x				x		
0700 300 529	TXH™ 121	x							x		x		
0700 300 530	TXH™ 121F	x		x			x				x		
0700 300 531	TXH™ 121F	x		x					x		x		
0700 300 532	TXH™ 121	x			x							x	
0700 300 533	TXH™ 121F	x		x	x							x	
0700 300 534	TXH™ 121	x					x						x
0700 300 535	TXH™ 121F	x		x			x						x
0700 300 536	TXH™ 151	x			x					x			
0700 300 537	TXH™ 151V		x		x					x			
0700 300 538	TXH™ 151	x						x	x				
0700 300 539	TXH™ 151V		x					x	x				
0700 300 540	TXH™ 151F	x		x	x				x				
0700 300 541	TXH™ 151F	x		x				x	x				
0700 300 542	TXH™ 151	x					x					x	
0700 300 543	TXH™ 151V		x				x					x	
0700 300 544	TXH™ 151	x							x		x		
0700 300 545	TXH™ 151V		x						x		x		
0700 300 546	TXH™ 151F	x		x			x				x		
0700 300 547	TXH™ 151F	x		x					x		x		
0700 300 548	TXH™ 151	x			x							x	
0700 300 549	TXH™ 151F	x		x	x							x	
0700 300 550	TXH™ 151	x					x						x
0700 300 551	TXH™ 151F	x		x			x						x
0700 300 552	TXH™ 201	x						x		x			
0700 300 553	TXH™ 201V		x					x		x			
0700 300 554	TXH™ 201F	x		x				x		x			
0700 300 555	TXH™ 201	x							x		x		
0700 300 556	TXH™ 201V		x						x		x		
0700 300 557	TXH™ 201F	x		x					x		x		
0700 300 558	TXH™ 201	x			x				x		x		
0700 300 559	TXH™ 201F	x		x	x					x			
0700 300 560	TXH™ 201	x					x					x	
0700 300 561	TXH™ 251w	x						x					x
0700 300 562	TXH™ 251wF	x		x				x		x			x
0700 300 563	TXH™ 251w	x							x		x		x
0700 300 564	TXH™ 251wF	x		x					x		x		x
0700 300 565	TXH™ 401w	x						x		x			x
0700 300 566	TXH™ 401w HD	x						x		x			x
0700 300 567	TXH™ 401w	x							x		x		x
0700 300 568	TXH™ 401w HD	x							x		x		x

F= гибкая шейка горелки, V = клапан подачи газа, w=жидкостное охлаждение, HD= для тяжелых работ



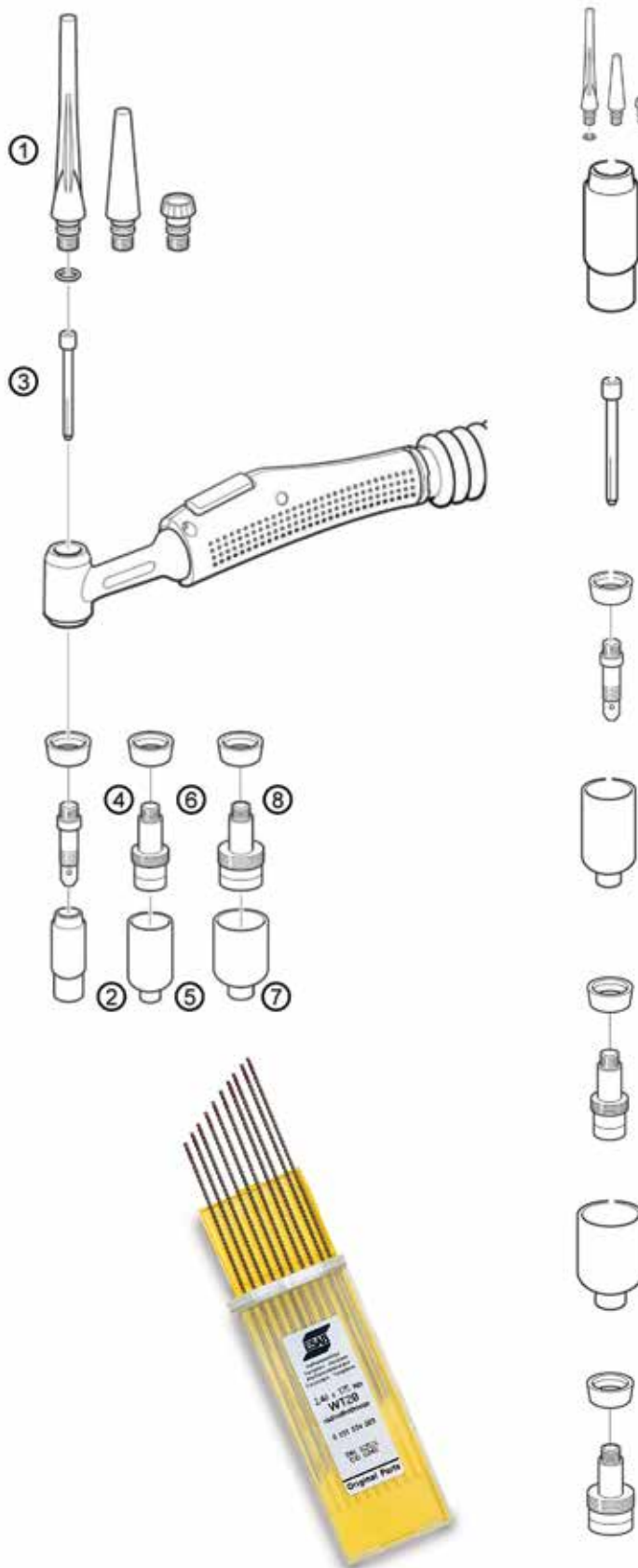
Расходные материалы

Горелки TXH™

121/251w

151/201

401w/401wHD



	121/251w	151/201	401w/401wHD
<b>1 — Задний наконечник с уплотнительным кольцом</b>			
			Упл. кольцо
Длинный	<b>0365 310 051</b>	<b>0157 123 029</b>	<b>0157 123 029</b>
Средний	0365 310 050	0588 000 591	0588 000 591
Короткий	<b>0365 310 049</b>	0157 123 028	0157 123 028
<b>2 — Газовое сопло, стандартное</b>			
∅ 6,4	0365 310 044	0157 123 052	0157 123 057
∅ 8,0	0365 310 045	0157 123 053	0157 123 058
∅ 9,8	0365 310 046	0157 123 054	0157 123 059
∅ 11,2	0365 310 047	0157 123 055	0157 123 060
∅ 12,7	0365 310 048	0157 123 056	0157 123 061
∅ 15,9	0588 000 440	0588 000 442	-
∅ 19	-	0588 000 441	-
<b>3 — Цанга, стандартная</b>			
∅ 1,0	0365 310 028	0157 123 010	0157 123 010
∅ 1,6	0365 310 029	0157 123 011	0157 123 011
∅ 2,4	<b>0365 310 030</b>	<b>0157 123 012</b>	<b>0157 123 077</b>
∅ 3,2	0365 310 091	0157 123 013	0157 123 078
∅ 4,0	-	0157 123 014	0157 123 079
∅ 4,8	-	-	0157 123 074
<b>4 — Цангодержатель, стандартный</b>			
∅ 1,0	0365 310 037	0157 123 015	0157 123 081
∅ 1,6	0365 310 038	0157 123 016	0157 123 081
∅ 2,4	<b>0365 310 039</b>	<b>0157 123 017</b>	0157 123 081
∅ 3,2	0365 310 090	0157 123 018	0157 123 082
∅ 4,0 - 4,8	-	0157 123 019	0157 123 082
Изолирующее устройство	-	0366 960 017	0366 960 016
<b>5 — Газовое сопло для цанги</b>			
∅ 6,4	0157 121 032	0157 123 057	0157 123 057
∅ 8,0	0157 121 033	0157 123 058	0157 123 058
∅ 9,8	0157 121 034	0157 123 059	0157 123 059
∅ 11,2	0157 121 039	0157 123 060	0157 123 060
∅ 12,7	0157 121 040	0157 123 061	0157 123 061
∅ 17,5	-	0588 000 439	0588 000 439
<b>6 — Цангодержатель, стандартный</b>			
∅ 1,0	0157 121 016	0157 123 021	0157 123 091
∅ 1,6	0157 121 017	0157 123 022	0157 123 092
∅ 2,4	0157 121 018	0157 123 023	0157 123 093
∅ 3,2	0157 121 041	0157 123 024	0157 123 094
∅ 4,0	-	0157 123 025	0157 123 095
∅ 4,8	-	-	0157 123 075
Изолирующее устройство	-	-	0366 960 020
<b>7 — Газовое сопло для цанги очень большого размера</b>			
∅ 9,8	-	0157 123 088	0157 123 088
∅ 12,7	-	0157 123 089	0157 123 089
∅ 15,9	-	0588 000 438	0588 000 438
∅ 19	-	0157 123 098	0157 123 098
∅ 24	-	0588 000 437	0588 000 437
<b>8 — Цангодержатель очень большого размера</b>			
∅ 2,4	-	0157 123 085	
∅ 3,2	-	0157 123 086	0157 123 103
∅ 4,0 - 4,8	-	0157 123 087	0157 123 105
Изолирующее устройство	-	-	0366 960 021

# ОБОРУДОВАНИЕ ДЛЯ РУЧНОЙ РЕЗКИ

Промышленное оборудование  
ручной плазменной резки



Плазменные резаки - Плазматроны





## ПЛАЗМЕННАЯ РЕЗКА

Плазменная резка является предельно универсальным процессом резки с плавлением и подходит для резки практически всех металлов. При плазменной резке дуга горит в высоко ионизированном плазменном столбе между неплавящимся электродом и обрабатываемой деталью. Дуга ограничивается соплом, с помощью которого существенно повышается плотность и стабильность потока плазмы.

Созданная таким образом плазменная дуга обладает температурой до 25000 °С. Высокая плотность энергии плазменного потока быстро плавит металл, а его кинетическая энергия потока выталкивает расплавленный материал из зоны резки.

Высокая скорость резки обеспечивает минимальную деформацию и чистые кромки реза. В мобильных устройствах в качестве плазменного газа в основном используется сжатый воздух, что делает весь процесс простым в использовании. При применении данной технологии имеется возможность резки нескольких листов металла, уложенных друг на друга в пакет, что невозможно при использовании обычной газопламенной резки. Плазменная резка позволяет экономично разрезать высоколегированную сталь, алюминий и медь. При установке специального сопла также возможна плазменная строжка, которая обеспечивает несколько преимуществ в сравнении с резаками для строжки угольным электродом. Процесс выполняется быстрее, чище и точнее.



### Плазменная строжка

Плазменная строжка, является лучшей реальной альтернативой строжке с использованием угольных электродов. Меньше дыма, шума и очистки после выполнения работы. Начальное напряжение и запас мощности, вместе с надлежащей вольтамперной характеристикой, это критичные факторы для получения хороших результатов. В дополнение, источник тока должен обладать высоким запасом напряжения чтобы стабильно удерживать экстремально длинную дугу в процессе работы. В области мобильных плазменных устройств Cutmaster™ 40-120 гарантированно превосходит многие другие устройства для плазменной строжки.

## Cutmaster™ разрезает указанные толщины чисто, и с высокой производительностью

Серия установок плазменно-дуговой резки CUTMASTER™ TRUE разрабатывалась с идеей, что, указываемая РЕКОМЕНДУЕМАЯ толщина разрезаемого металла, является толщиной металла, на которой выполняется КАЧЕСТВЕННАЯ – ЧИСТОВАЯ резка, с высокой производительностью. Если указано, что рекомендуемая толщина 25 мм, то это означает, что установка будет разрезать материал толщиной 25 мм НЕПРЕРЫВНО в течении всего дня.

- Cutmaster обладает превосходными технологическими свойствами при резке нержавеющей стали.
- Исключительное качество резки тонких металлов (до 3 мм).
- Системы Cutmaster TRUE™ могут производить рез практически или вообще без окалины.
- Трубчатый каркас TRUE GUARD обеспечивает удобную транспортировку и защищает источник тока и органы управления.
- Легкая и мобильная конструкция (вес системы снижен почти на 50%).
- Повторное зажигание пилотной дуги мгновенно перезапускает пилотную дугу при резке сеток или просечного листа.
- Возможность использования плазматронов разных типов (ручного / механизированного / автоматизированного).
- 2 года гарантии на источник тока / 1 год на плазматрон.



Cutmaster 40



Cutmaster 60



Cutmaster 80

Технические характеристики	Cutmaster 40	Cutmaster 60
Напряжение питания, В / ф., Гц	110-230В/1, 50/60	400/3, 50/60
Предохранитель, А	13.5	24
Выходной ток, А	40	60
Выходная мощность, кВт	3.8	6.2
Размеры, Д x Ш x В мм	470 x 117 x 228	610 x 305 x 381
Вес, кг	11.8	19.5
Давление сжатого воздуха, бар	5.2	5.2
Потребление сжатого воздуха л/мин	190	190
Степень защиты	IP 23	IP 23
ПВ при 40° С, А	40% at 40 (230В)	40% at 60
Производительность резки	Cutmaster 40	Cutmaster 60
Рекомендуемая толщина, мм	12	20
Максимальная толщина, мм	22.2	32
Толщина пробиваемого металла, мм	6	12





Cutmaster 100



Cutmaster 120

## Информация для заказа

ESAB Cutmaster 40, SL60 6,1 м, 110/230 В, 1 фаза, CE	<b>0559 142 460</b>
ESAB Cutmaster 60, SL60 6,1 м, 400 В, 3 фазы, CE	<b>0559 111 304</b>
ESAB Cutmaster 60, SL60 15,2 м, 400 В, 3 фазы, CE	<b>0559 111 314</b>
ESAB Cutmaster 80, SL60 6,1 м, 400 В, 3 фазы, CE	<b>0559 113 304</b>
ESAB Cutmaster 80, SL60 15,2 м, 400 В, 3 фазы, CE	<b>0559 113 314</b>
ESAB Cutmaster 100, SL100 6,1 м, 400 В, 3 фазы, CE	<b>0559 117 304</b>
ESAB Cutmaster 100, SL100 15,2 м, 400 В, 3 фазы, CE	<b>0559 117 314</b>
ESAB Cutmaster 120, SL100 6,1 м, 400 В, 3 фазы, CE	<b>0559 119 304</b>
ESAB Cutmaster 120, SL100 15,2 м, 400 В, 3 фазы, CE	<b>0559 119 314</b>

Аксессуары, расходные и запасные части на стр. 86.

## В ПОСТАВКУ ВХОДЯТ:

- Плазматрон 1Torch,
- комплект расходных деталей,
- встроенный осушитель воздуха и регулятор давления,
- обратный (с зажимом) и сетевой кабель.



## Комплект Cutmaster™ 40 включает

Сумку для переноски, источник тока с обратным (с зажимом) и сетевым кабелями, плазматроном SL60 и инструкцией по эксплуатации.

Cutmaster 80	Cutmaster 100	Cutmaster 120
400/3, 50/60	400/3, 50/60	400/3, 50/60
39	27	32
80	100	120
9	12	15.4
610 x 305 x 381	762 x 305 x 381	762 x 305 x 381
19.5	28.1	28.1
5.2	5.2	4.8
190	212	212
IP 23	IP 23	IP 23
40 % at 80	60% at 100	40% at 120

Cutmaster 80	Cutmaster 100	Cutmaster 120
25	35	40
38	45	55
15	20	25

## Аксессуары

Комплект расходных деталей 40А	5-2551
Комплект расходных деталей 60А	5-2553
Комплект расходных деталей 80А	5-2555
Комплект для резки кругов Люкс	7-8910
Комплект для резки кругов	7-3291
Комплект радиусной направляющей	7-7501
Направляющая для резки по прямой	7-8911
Направляющая для резки с зазором 40А	9-8251
Направляющая для резки с зазором 60-120А	9-8281
Защитное ограждение пусковой клавиши	9-8420
Пульт дистанционного управления	7-3460
Удлиннитель пульта ДУ	7-7744
Одноступенчатый воздушный фильтр	7-7507
Двухступенчатый воздушный фильтр	9-9387
Универсальная тележка	7-8888

Все комплекты расходных деталей включают:  
10 сопел, 5 электродов и 1 стартовый картридж.

## Расходные детали и запасные части

Электрод	9-8215
Стартовый картридж	9-8213
Стартовый картридж - для тяжелых условий эксплуатации	9-8277
Сопло для резки с опорой (40А)	9-8207
Сопло для резки с опорой (60А)	9-8252
Сопло для резки с зазором (40А)	9-8208
Сопло для резки с зазором (60А)	9-8210
Сопло для резки с зазором (80А)	9-8211
Сопло для резки с зазором (90-100А)	9-8212
Сопло для резки с зазором (120А)	9-8253
Сопло, строжка А (40А)	9-8225
Сопло, строжка В (50-100А)	9-8226
Сопло, строжка С (60-120А)	9-8227
Сопло, строжка D (60-120А)	9-8228
Сопло, строжка Е (120А)	9-8254
Защитный колпак	9-8218
Защитный колпак Max Life	9-8237
Защитный наконечник (резка с опорой, 40А)	9-8244
Защитный наконечник (резка с опорой, 50-60А)	9-8235
Защитный наконечник (резка с опорой, 70-100А)	9-8236
Защитный наконечник (резка с опорой, 120А)	9-8258
Защитный наконечник – строжка	9-8241
Отражатель	9-8243



Комплект для резки кругов Люкс



Универсальная тележка



Направляющая для резки по прямой



Направляющая для резки с зазором



Двухступенчатый воздушный фильтр



Одноступенчатый воздушный фильтр

## Преимущества 1Torch

- Эргономичная рукоятка с защитой клавиши.
- Простая замена расходных деталей, меньшее число расходных деталей.
- Новое быстроразъемное соединение ATC (Advanced Torch Connector).
- Превосходное качество резки даже на больших скоростях.
- Гарантийный срок 1 год.

## Информация для заказа

Кожаный чехол 6,1м	9-1260
Кожаный чехол 15,2м	9-1280
ATC 1Torch удлинитель плазматрона 4,6м	7-7544
ATC 1Torch удлинитель плазматрона 7,6м	7-7545
ATC 1Torch удлинитель плазматрона 15,2м	7-7552
ATC 1Torch SL60 75° плазматрон 6,1м	7-5204
ATC 1Torch SL60 90° плазматрон 6,1м	7-5260
ATC 1Torch SL100 75° плазматрон 6,1м	7-5206
ATC 1Torch SL100 90° плазматрон 6,1м	7-5263
ATC 1Torch SL100 75° плазматрон 15,2м	7-5208



## Быстроразъемное соединение (АТС)

Конструкция быстроразъемного соединения АТС добавит гибкости практически любой системе плазменной резки. Переход на машинный плазматрон, снятие с неработающего аппарата, или просто увеличение длины кабеля до необходимой делается быстро и не требует никаких инструментов.

Удлинители кабеля плазматрона обеспечивают возможность работы на расстоянии до 30 м от источника тока. АТС разъем, позволяет легко добавить или уменьшить общую длину кабеля плазматрона по мере изменения требований.



## Механизация

Аксессуары Plug-and-Play – переоборудуйте PowerCut™ 900 / 1600 в высокопроизводительную механизированную систему для Вашего приложения.

### Механизация

CNC интерфейс с кабелем 15,2 м	0558 004 215
Комплект механизации Plug-and-play	0558 007 885
Дистанционное управление	0558 008 349

### PT-37 Плазматрон

PT-37, с рейкой, 7,6 м кабель	0558 004 862
PT-37, без рейки, 5,2 м кабель	0558 004 895
Держатель плазматрона	0558 005 926

## PT-37



## Информация для заказа PT-38

Плазматрон PT-38 - 7,6 м	0558 006 786
Плазматрон PT-38 – 15,2 м	0558 006 787

*Без расходных материалов*

## Аксессуары

Комплект расходных деталей 60 А	0558 008 419
Комплект расходных деталей 90 А	0558 007 640
Комплект направляющих люкс (для кругов Ø 45-1060 мм)	0558 003 258
Базовый комплект направляющих (для кругов Ø 45-750 мм)	0558 002 675

## PT-38



## Расходные материалы для плазматронов, поставляемых с PowerCut™ 900

Тепловой экран	0558 008 094
Сопло 70 А	0558 008 417
Сопло 40 А	0558 007 682
Электрод	0558 005 220
Диффузор газа 30-70 А	0558 005 217
Направляющая	0558 008 592
Тепловой экран для строжки**	0558 008 591
Сопло для строжки**	0558 008 588

*\*\* Только для строжки с применением PowerCut™ 900*

## Расходные материалы для плазматронов, поставляемых с PowerCut™ 1600

Тепловой экран	0558 008 094
Сопло 90 А	0558 007 680
Сопло 70 А	0558 005 219
Сопло 40 А	0558 007 682
Электрод	0558 005 220
Диффузор газа 30-70 А	0558 005 217
Диффузор газа 90 А**	0558 004 870
Направляющая горелки	0558 006 614
Тепловой экран для строжки**	0558 008 186
Сопло для строжки**	0558 007 681

*\*\* Только для строжки с применением PowerCut™ 1600*

## Плазменный резак - плазматрон PT-38

- Эргономичная рукоятка для более удобной работы
- Большой переключатель для улучшенного управления при использовании защитных перчаток
- Новая технология Blowback
- Простая замена изнашиваемых частей, уменьшенный износ деталей
- Мощное устройство для снятия напряжения
- Возможность замены без инструмента





# Плазменные резки - Плазматроны

**PT-39**



## Информация для заказа PT-39

PT-39 PC400 Сменный плазматрон 4,5 *	<b>0558 010 576</b>
PT-39 PC700 Сменный плазматрон 7,6 *	<b>0558 011 580</b>

\* Расходные части заказываются отдельно

## Аксессуары PT-39

Комплект расходных деталей 50А	<b>0558 010 585</b>
Комплект расходных деталей 20-30А	<b>0558 010 586</b>

## Расходные детали PT-39

Электрод	<b>0558 005 220</b>
Диффузор газа 30-80А	<b>0558 005 217</b>
Сопло 20-30А	<b>0558 011 620</b>
Сопло 50А	<b>0558 004 878</b>
Тепловой экран, СЕ	<b>0558 011 868</b>
Направляющая для резки с зазором	<b>0558 010 581</b>

**PT-26**



## Информация для заказа PT-26

Плазматрон PT-26 — 7,6 м — 70°	<b>0558 002 208</b>
Плазматрон PT-26 — 15,2 м — 70°	<b>0558 002 209</b>
Плазматрон PT-26 — 7,6 м — 90°	<b>0558 004 031</b>
Плазматрон PT-26 — 15,2 м — 90°	<b>0558 004 032</b>
Прямой механизированный плазматрон PT-26 — 7,6 м	<b>0558 002 320</b>
Прямой механизированный плазматрон PT-26 — 15,2 м	<b>0558 002 321</b>

## Аксессуары PT-26

Набор расходных деталей 150 А	<b>0558 002 864</b>
Набор расходных деталей 300 А для двойного блока	<b>0558 004 030</b>
Кожаный чехол плазматрона 7,6 м	<b>0558 002 921</b>
Кожаный чехол плазматрона 15,2 м	<b>0558 002 922</b>

## Аксессуары PT-26 для строжки

Сопло для строжки 200 А	<b>0558 003 718</b>
Сопло для строжки 300 А	<b>0558 003 795</b>
Тепловой экран плазматрона	<b>0558 003 797</b>

Кожаный чехол, см. выше

## Расходные детали PT-26

Верхнее О-кольцо головы плазматрона	<b>0558 003 721</b>
Нижнее О-кольцо головы плазматрона	<b>0558 003 720</b>
Держатель электрода, включая О- кольцо	<b>0558 003 707</b>
Верхнее О-кольцо держателя электрода	<b>0558 003 708</b>
Нижнее О-кольцо держателя электрода	<b>0558 003 709</b>
Дефлекторная трубка	<b>0558 003 710</b>
Изолятор, включая О-кольцо	<b>0558 003 711</b>
О-кольцо изолятора	<b>0558 003 712</b>
Электрод, воздух, N2, N2/H	<b>0558 003 722</b>
Электрод, Ag/H	<b>0558 003 723</b>
Сопло 50 А (с уплотнительным кольцом)	<b>0558 003 716</b>
Сопло 150 А (с уплотнительным кольцом)	<b>0558 003 717</b>
Сопло 250 А (с уплотнительным кольцом)	<b>0558 003 798</b>
Сопло 300 А (с уплотнительным кольцом)	<b>0558 003 794</b>
Верхнее О-кольцо электрода	<b>0558 003 724</b>
Нижнее О-кольцо электрода	<b>0558 003 725</b>
Направляющая для резки с зазором	<b>0558 003 713</b>



Базовый комплект направляющих для PT-38



Комплект расходников для PT-38



Комплект направляющих для резки Люкс для резки кругов от 45 до 1060 мм Ø. Центр фиксируется керном, магнитом или присоской. Также возможен прямой рез.







ESAB [esab.com](http://esab.com)

