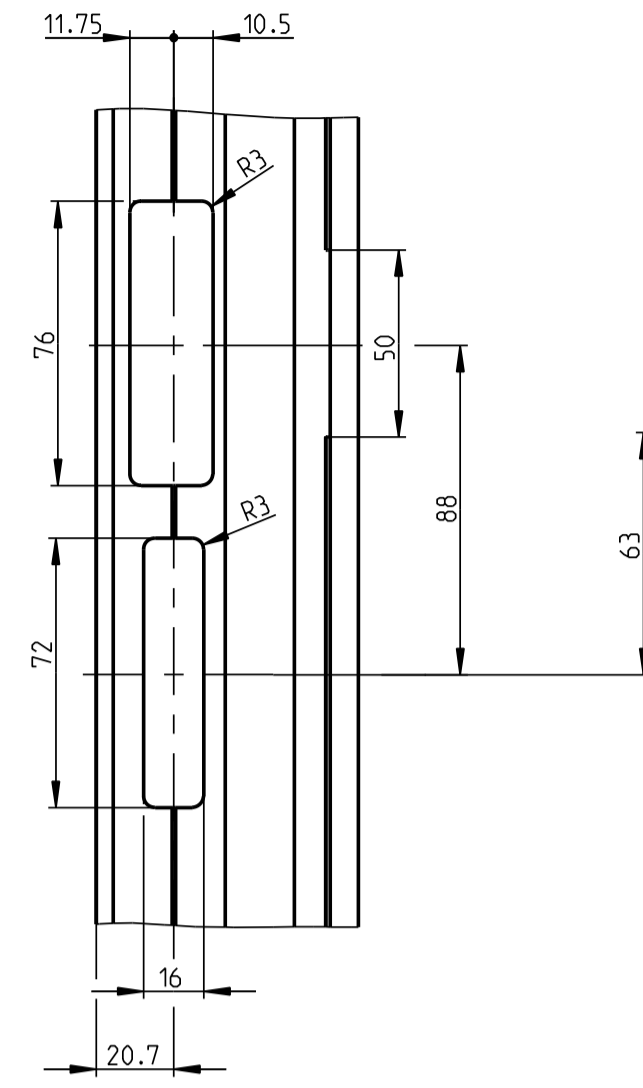
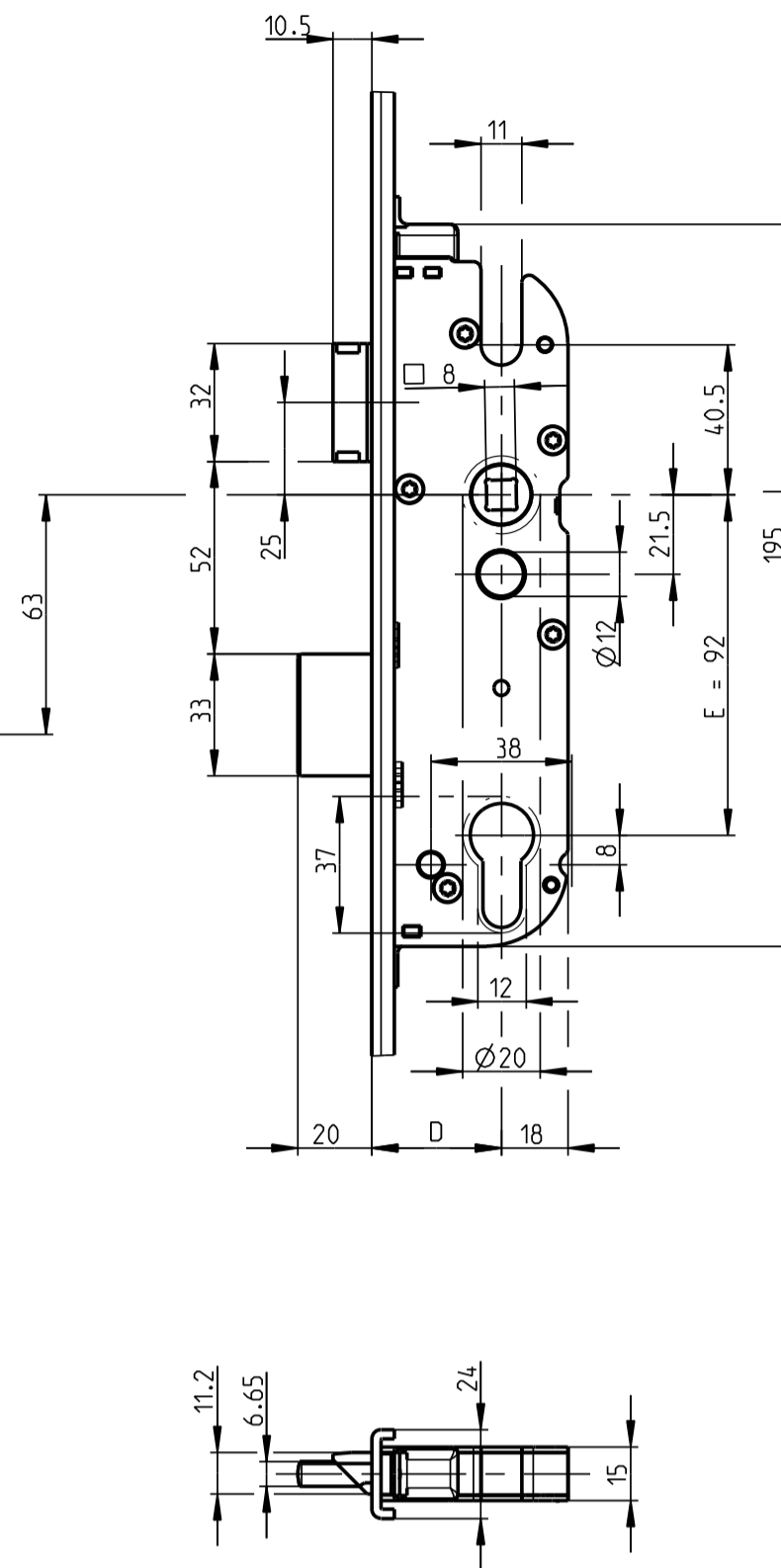


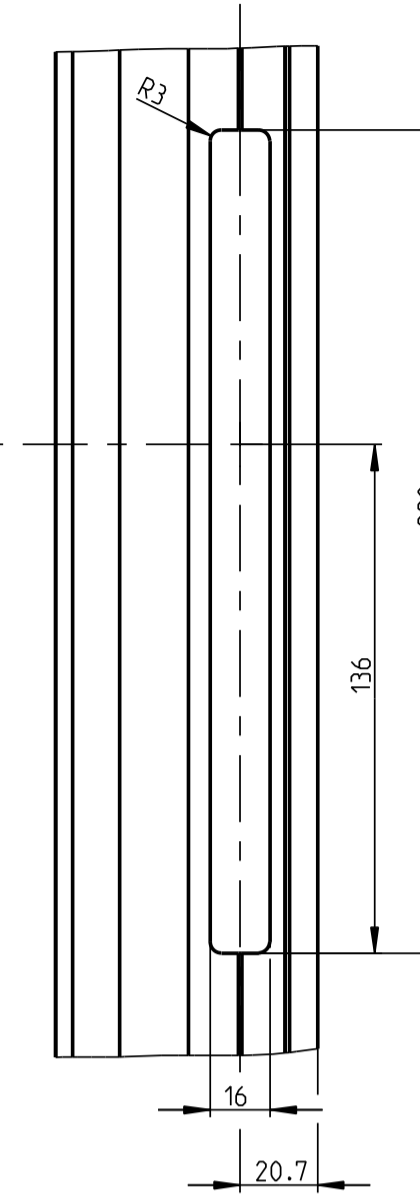
Фрезеровка на раме под центральную ответную планку



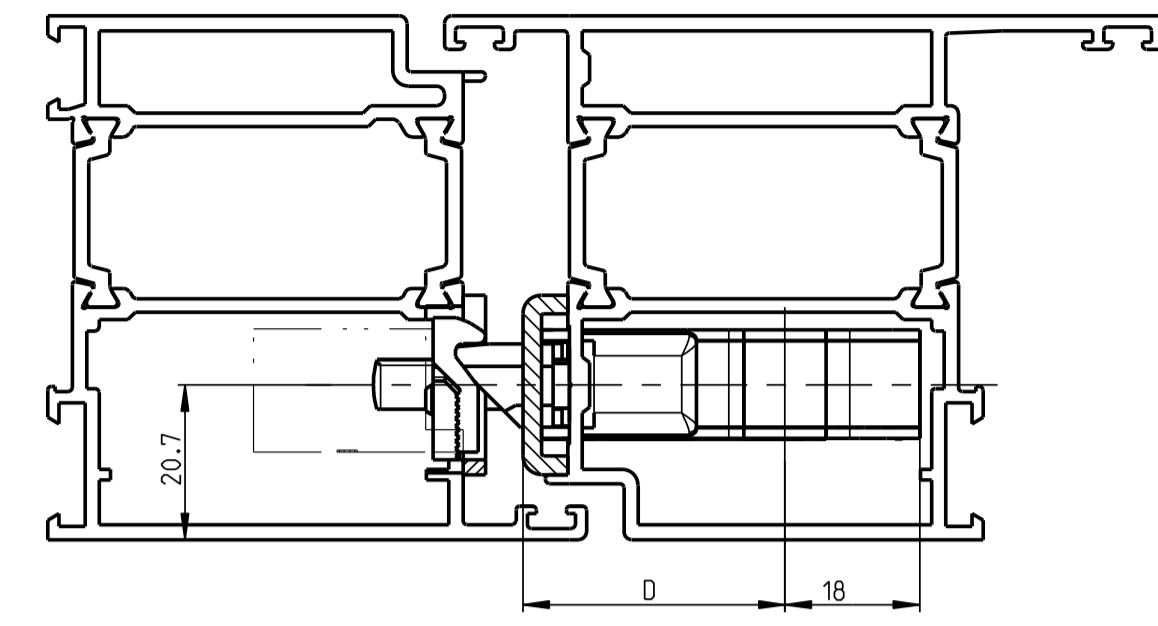
Центральная часть замка



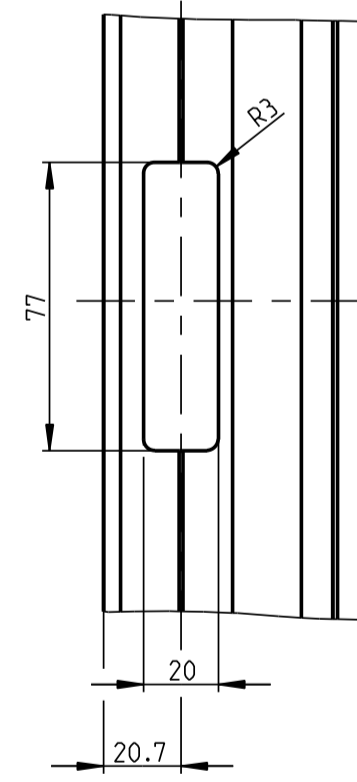
Фрезеровка под замок центральная часть



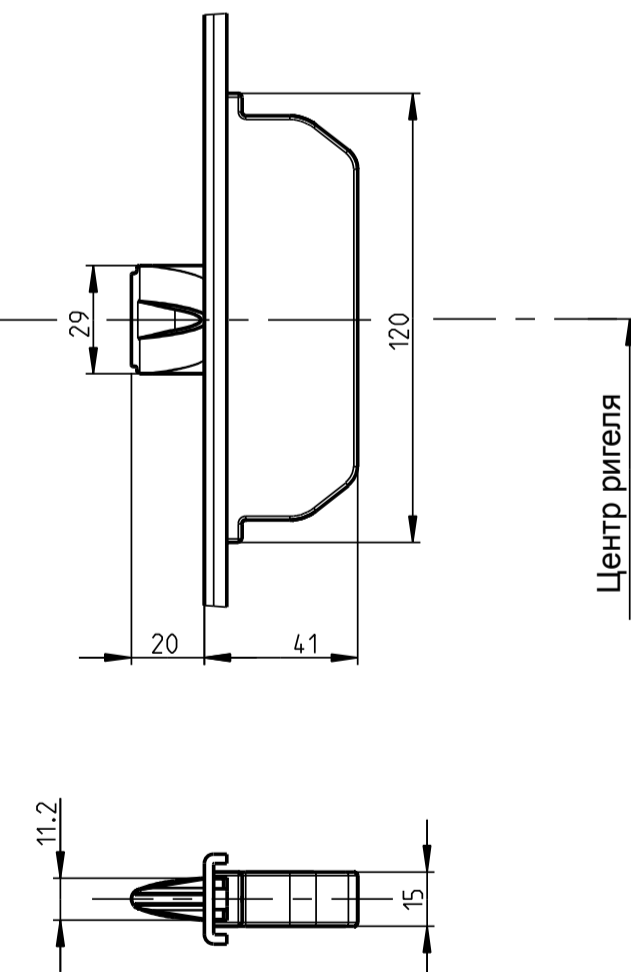
Центральная часть замка



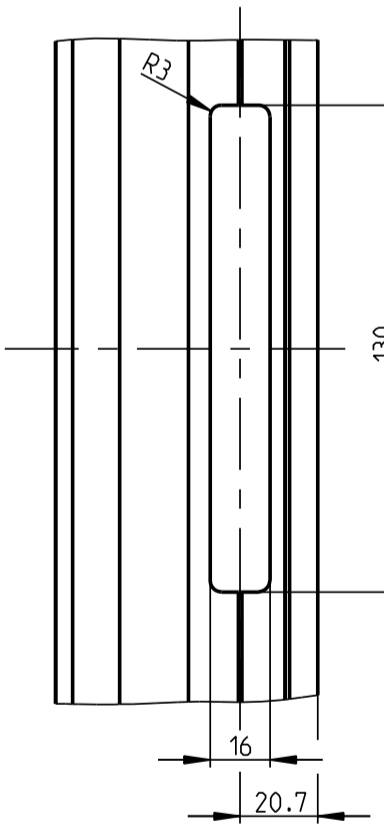
Фрезеровка на раме под ответную планку



MR - массивный ригель



Фрезеровка на створке под ригель



Поз.	Наименование	Артикул
1	Замок дверной G.U Secury MR2 работа от ключа Штульп 24U6 Dommass D=33 Высота до ручки DH=1020 Межцентровое E=92, □ 8мм	6-32436-17-0-1
2	Запорная планка центральная 24x3	6-37368-01-1
3	Запорная планка MR 24x3	6-31111-00-0-1
4	Заглушка в ответную планку	9-48553-03-0-6

Description
Türverschluss G.U-Secury Hakenriegel und Massivriegel
 eingebaut in Profile der Fa. Akotherm (nach außen öffnend)
 nach innen öffnend: Blatt 1

 	Release No. 7502	Level Ver.	released --	Scale %	Modification 2	Size 1
	Mod. No. --	Draft	10.05.07	Ne		Sheet

Replacement for --