

ISO 15552 ЦИЛИНДРЫ (EX ISO 6431)

Цилиндры изготовлены согласно ISO 15552 доступны в различных версиях и с широким спектром аксессуаров:

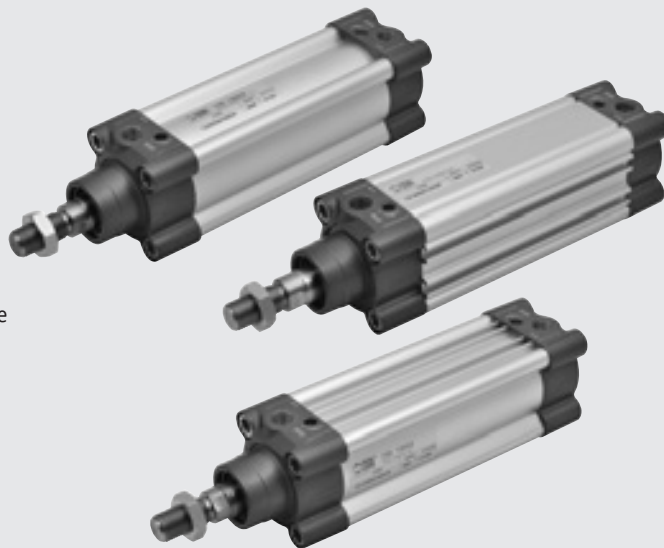
- конфигурация с магнитом или без
- одно или двустороннего действия, одно или двустороннего штоком
- уплотнения NBR, PU и FKM/FPM

для высоких температур, для низких температур

- специальные версии по запросу
- аксессуары для крепления, блоки направляющих и механическая блокировка штока

Они доступны в трех сериях, которые отличаются в зависимости от формы гильзы, и соответственно, типа датчиков и аксессуаров, которые могут быть установлены.

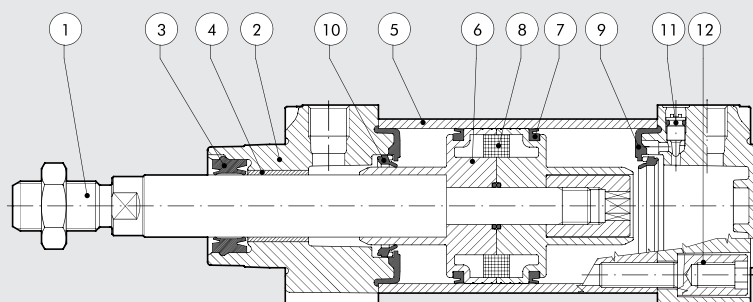
Эти цилиндры, называются серия STD, тип А, серия 3.



ТЕХНИЧЕСКИЕ ХАРАКТЕРИСТИКИ		Polyurethane	NBR	FKM/FPM	Low Temperature
Мак рабочее давление	бар			10	
	МПа			1	
	psi			145	
Диапазон температур	°C	от -10 до +80	от -10 до +80	от -10 до +150 (без магнита)	от -35 до +80
Среда		Сухой воздух, маслораспыление, если есть, должно быть непрерывно			
Поршень	мм	32; 40; 50; 63; 80; 100; 125			
Дизайн		Головки с винтами			
Стандартный ход штока*	мм	Одностороннего действия: для ϕ от 32 до 63 ход штока от 1 до 250			
		Двустороннего действия: для ϕ от 32 до 63 ход штока от 1 до 2800 для ϕ от 100 to 125 ход штока от 1 до 2600			
Версии		Двустороннего действия, + демпфирование, одностороннего действия, сквозной(двусторонний) шток, удлиненное демпфирование, высокая температура, блокировка штока, низкое трение, Non-stick-slip.			
Магнитный датчик		Все версии снабжены магнитом. Исполнение без магнита по запросу.			
Давление срагивания		ϕ 32; 40: 0.4 бар			
		ϕ 50; 63 ход < 1500 мм: 0.3 бар; ход > 1500 мм: 0.4 бар			
		ϕ 80; 100; 125 ход < 1500 мм: 0.2 бар; ход > 1500 мм: 0.4 бар			
Примечание		*Для скоростей менее 0.2 м/с чтобы предотвратить рывки, используйте версию No-stick slip * Максимально рекомендуемый ход. Больше хода по запросу			
Усилие при 6 бар (выдвигание/втягивание)		См. стр. 1-7			
Вес		См. стр. 1-8			

КОМПОНЕНТЫ

- ШТОК: С45 хромированная или нержавеющая
- ГОЛОВКА ФЛАНЕЦ: алюминий литье под давлением
- МАНЖЕТ ШТОКА: PU, NBR или FKM/FPM
- ВТУЛКА ШТОКА: стальная полоса с бронзой с включениями PTFE
- ГИЛЬЗА: анодированный калиброванный алюминий
- ПОРШЕНЬ: самосмазывающийся технополимер или алюминий.
- МАНЖЕТ ПОРШНЯ: PU, NBR or FKM/FPM
- МАГНИТ: plastoferrite
- БУФЕР: NBR or FKM/FPM
- МАНЖЕТ ДЕМФЕРА: PU, NBR or FKM/FPM
- РЕГУЛЯТОР ДЕМПФИРОВАНИЯ: ОТ 58 с игольчатый дросселем система обеспечения безопасности даже при полномоткрытии
- БОЛТЫ: двойной болт(резьба внутри и снаружи)



ISO 15552 ЦИЛИНДРЫ – СЕРИЯ 3 (EX ISO 6431)



ISO 15552 цилиндры, имеют специально формуемые втулки, сконструированные, чтобы уменьшить вес до минимума. Два Т-образных паза на той же самой стороне где резьбовое соединение для выдвигающихся датчиков. Другие три стороны гильзы гладки, без пазов, и следовательно легко чистятся.

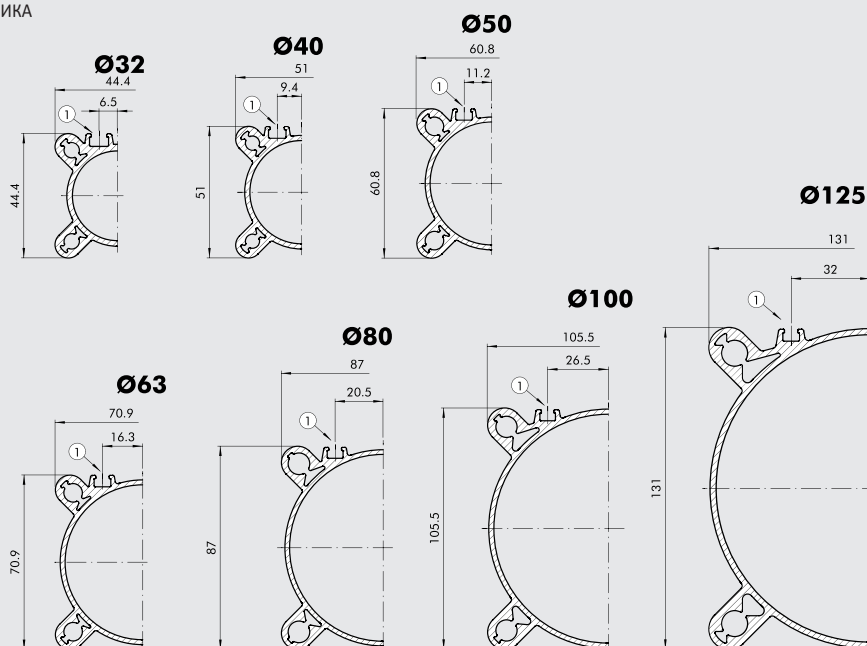


ПРИВОД

ISO 15552 ЦИЛИНДРЫ – СЕРИЯ 3

ПОПЕРЕЧНОЕ СЕЧЕНИЕ ГИЛЬЗЫ

① ПАЗЫ ДЛЯ СЪЕМНОГО ДАТЧИКА



СИСТЕМА ОБОЗНАЧЕНИЙ

CYL	1 2 1	3	3 2	0 0 5 0	C	P	◆ E
	ТИП		ПОРШЕНЬ	ХОД	МАТЕРИАЛ	УПЛОТНЕНИЯ	
	121 Двустороннего действия с демпфированием, с магнитом	3 Серия 3	32	Макс. смотри в технических данных	A С45 хромированный шток, алюминиевый поршень: стандарт для всех цилиндров с ходом ≥ 1000 мм и для цилиндров с $\phi 80$ мм и более	N NBR	E Одностор. действия шток выдвинут
	122 Двусторонний шток	▲ 4 No stick slip	40			P Полиуретан	
	124 Двустороннего действия, без демпфирования	5 без магнита	50			V FKM/FRM	
	125 Противоположно направленные		63		C С45 хромированный шток, поршень технополимер: стандарт для цилиндров с $\phi 32$ до 63 мм с ходом < 1000 мм	● B Низкие температуры	
	+ 126 Одностороннего действия		80		Z Шток из нержавеющей стали и алюминиевый поршень		
	127 Тандем		A1 = $\phi 100$ A2 = $\phi 125$		X Шток из нержавеющей стали и поршень технопол.		
	134 Версия для фиксатора штока						
	* 136 Версия с фиксатором штока						
	*◆ 137 Фиксатор штока + блок направляющих						

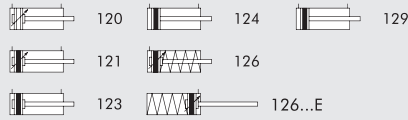
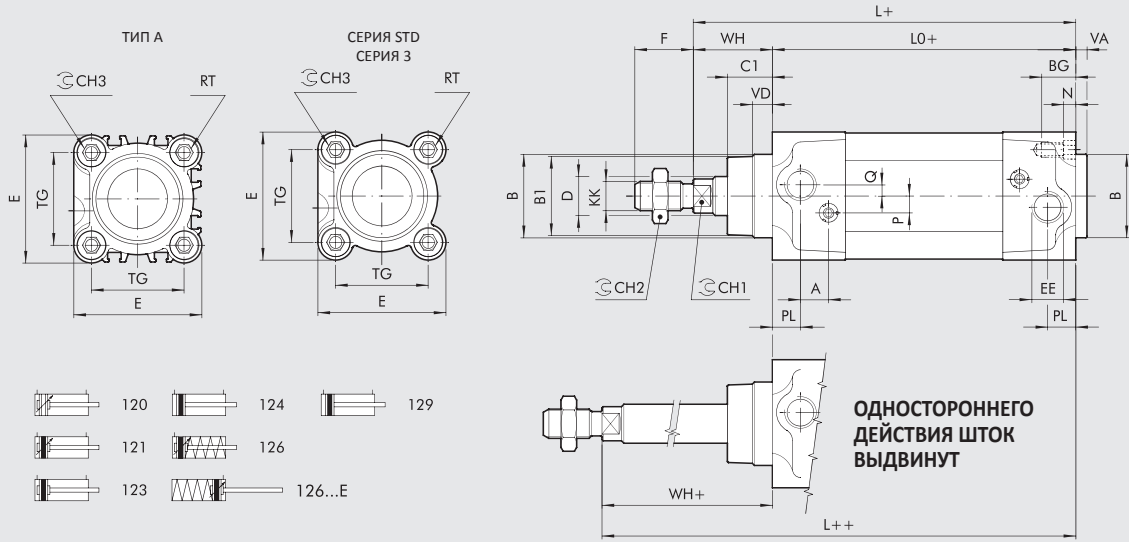
■ В коде цилиндра символы диаметра поршня для $\phi 100$ - A1; $\phi 125$ - A2.
 ● Только для моделей с алюминиевым поршнем (A или Z)
 + Доступно до $\phi 63$ и только моделей с поршнем в алюминии (A или Z).
 126... Одностороннего действия шток втянут
 126...E Одностороннего действия шток выдвинут

◆ Литера только для одностороннего действия с выдвинутым штоком
 ▲ Для скоростей менее 0.2 м/с чтобы предотвратить рывки. Использовать только сухой воздух.
 ◆ Доступен до $\phi 100$
 * Недоступен с уплотнениями V или B

ISO 15552 ЦИЛИНДРЫ РАЗМЕРЫ

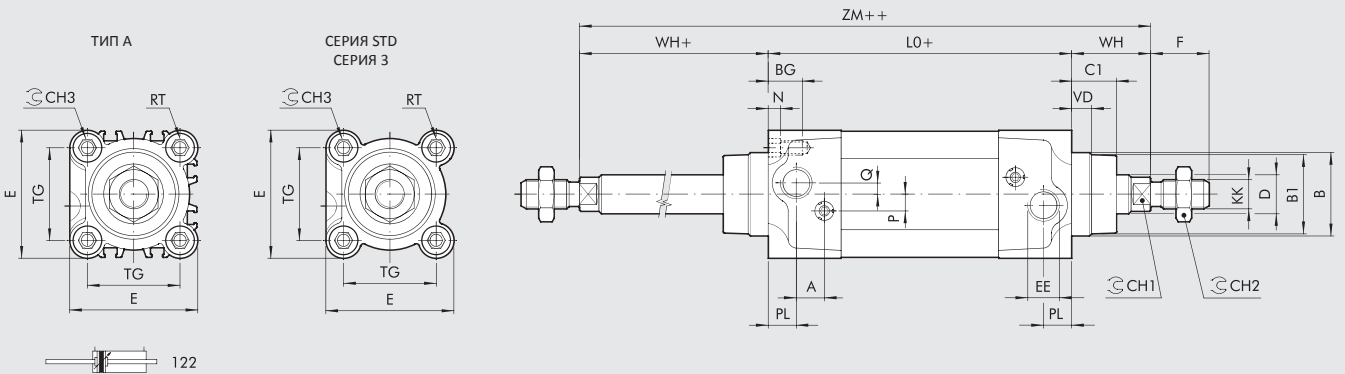
РАЗМЕРЫ

СТАНДАРТНАЯ ВЕРСИЯ



ВЕРСИЯ С ДВУСТОРОННИМ ШТОКОМ

+ = ДОБАВИТЬ ХОД
++ = ДОБАВИТЬ ХОД ДВАЖДЫ



Ø	PL	VD	A	B	B ₁	WH	C ₁	CH ₁	CH ₂	CH ₃	KK	D	TG	VA	F	EE	RT	E	L	L ₀	ZM	BG	N	P	Q
32	10	6.5	10	30	28	26	16	10	17	6	M10x1.25	12	32.5	4	22	G1/8	M6	46	120	94	146	14.5	4.5	6	4
40	12	8	10	35	33	30	20	13	19	6	M12x1.25	16	38	4	24	G1/4	M6	54	135	105	165	14.5	4.5	6	4
50	14	13	10	40	38	37	25	17	24	8	M16x1.5	20	46.5	4	32	G1/4	M8	64.5	143	106	180	17.5	5.5	6	6
63	16	14	10	45	40	37	25	17	24	8	M16x1.5	20	56.5	4	32	G3/8	M8	75.5	158	121	195	17.5	5.5	6	6
80	18	12	12	45	43	46	33	22	30	10	M20x1.5	25	72	4	40	G3/8	M10	94	174	128	220	21.5	5.5	10	7
100	20	14	12	55	49	51	38	22	30	10	M20x1.5	25	89	4	40	G1/2	M10	111	189	138	240	21.5	5.5	10	7
125	25	20	10	60	54	65	45	27	41	12	M27x2	32	110	6	54	G1/2	M12	135	225	160	290	25.5	6.5	12	8

ВЕРСИЯ 126 ... (ОДНОСТОРОННЕГО ДЕЙСТВИЯ ШТОК ВТЯНУТ)
ВЕРСИЯ 126...E (ОДНОСТОРОННЕГО ДЕЙСТВИЯ ШТОК ВЫДВИНУТ)

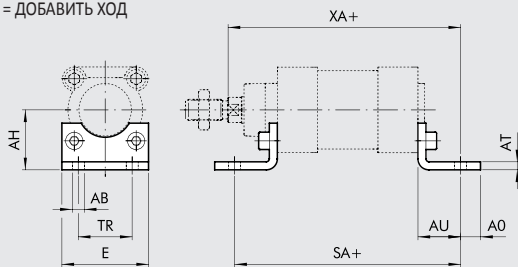
Ход			L ₀								L							
	126...	126...E	Ø 32		Ø 40		Ø 50		Ø 63		Ø 32		Ø 40		Ø 50		Ø 63	
0 ÷ 25	ISO	ISO	94	94	105	105	106	106	121	121	120	120	135	135	143	143	158	158
26 ÷ 50	ISO	HE ISO	94	115	105	129.5	106	130.5	121	145.5	120	141	135	159.5	143	167.5	158	182.5
51 ÷ 75	HE ISO	HE ISO	115	136	129.5	154	130.5	155	145.5	170	141	162	159.5	184	167.5	192	182.5	207
76 ÷ 100	HE ISO	HE ISO	136	157	154	178.5	155	179.5	170	194.5	162	183	184	208.5	192	216.5	207	231.5
101 ÷ 125	HE ISO	HE ISO	157	178	178.5	203	179.5	204	194.5	219	183	204	208.5	233	216.5	241	231.5	256
126 ÷ 150	HE ISO	HE ISO	178	199	203	227.5	204	228.5	219	243.5	204	225	233	257.5	241	265.5	256	280.5
151 ÷ 175	HE ISO	HE ISO	199	220	227.5	252	228.5	253	243.5	268	225	246	257.5	282	265.5	290	280.5	305
176 ÷ 200	HE ISO	HE ISO	220	241	252	276.5	253	277.5	268	292.5	246	267	282	306.5	290	314.5	305	329.5
201 ÷ 225	HE ISO	HE ISO	241	262	276.5	301	277.5	302	292.5	317	267	288	306.5	331	314.5	339	329.5	354
226 ÷ 250	HE ISO	HE ISO	262	283	301	325.5	302	326.5	317	341.5	288	309	331	355.5	339	363.5	354	378.5

АКСЕССУАРЫ ДЛЯ ISO 15552 STD, TYPE A, SERIES 3, TWO FLAT: КРЕПЛЕНИЯ



ЛАПА - МОДЕЛЬ А

+ = ДОБАВИТЬ ХОД

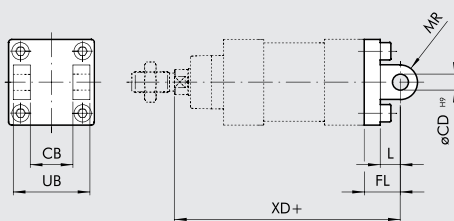


Код	∅	∅ AB	AH	AO	AT	AU	TR	E	XA	SA	Вес [гр]
W0950322001	32	7	32	11	4	24	32	45	144	142	76
W0950402001	40	9	36	15	4	28	36	52	163	161	100
W0950502001	50	9	45	15	4	32	45	65	175	170	162
W0950632001	63	9	50	15	6	32	50	75	190	185	266
W0950802001	80	12	63	20	6	41	63	95	215	210	456
W0951002001	100	14	71	25	6	41	75	115	230	220	572
W0951252001	125	16	90	15	7	45	90	140	270	250	1130

Индивидуальная упаковка с 2-мя болтами

ФЛАНЕЦ - МОДЕЛЬ В

+ = ДОБАВИТЬ ХОД

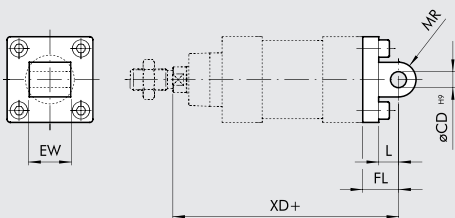


Код	∅	UB	CB	FL	∅CD	XD	MR	L	Вес [гр]
W0950322003	32	45	26	22	10	142	10	12	116
W0950402003	40	52	28	25	12	160	12	15	160
W0950502003	50	60	32	27	12	170	12	15	252
W0950632003	63	70	40	32	16	190	16	20	394
W0950802003	80	90	50	36	16	210	16	20	670
W0951002003	100	110	60	41	20	230	20	25	1085
W0951252003	125	130	70	50	25	275	25	30	2000

Индивидуальная упаковка, 4 болта, 4 шайбы, 2 стопорных кольца, 1 ось

ФЛАНЕЦ - МОДЕЛЬ ВА

+ = ДОБАВИТЬ ХОД

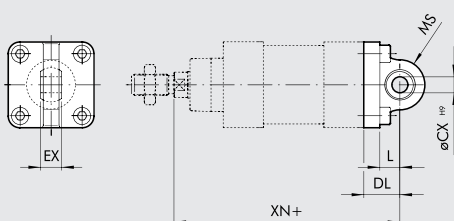


Код	∅	EW	FL	MR	∅CD	L	XD	Вес [гр]
W0950322004	32	26	22	11	10	12	142	94
W0950402004	40	28	25	13	12	15	160	124
W0950502004	50	32	27	13	12	15	170	220
W0950632004	63	40	32	17	16	20	190	316
W0950802004	80	50	36	17	16	20	210	578
W0951002004	100	60	41	21	20	25	230	850
W0951252004	125	70	50	26	25	30	275	1590

Индивидуальная упаковка, 4 болта, 4 шайбы

ШАРНИРНЫЙ ФЛАНЕЦ - МОДЕЛЬ ВАС

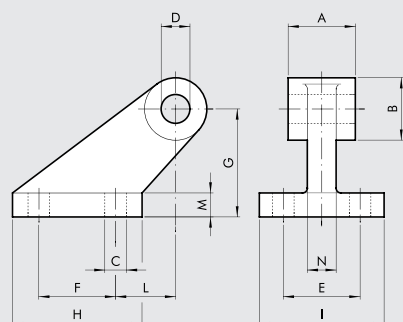
+ = ДОБАВИТЬ ХОД



Код	∅	DL	MS	L	XN	∅CX	EX	Вес [гр]
W0950322006	32	22	16	12	142	10	14	106
W0950402006	40	25	19	15	160	12	16	142
W0950502006	50	27	19	15	170	12	16	236
W0950632006	63	32	24	20	190	16	21	336
W0950802006	80	36	24	20	210	16	21	572
W0951002006	100	41	30	25	230	20	25	840
W0951252006	125	50	36	30	275	25	31	1520

Индивидуальная упаковка, 4 болта, 4 шайбы

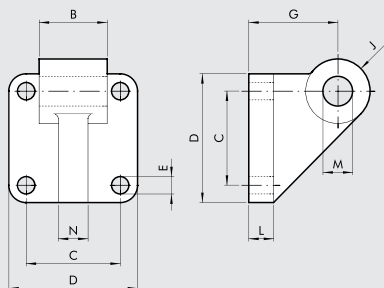
ШАРНИР СЕТОР ДЛЯ МОДЕЛИ В - МОДЕЛЬ GL



Код	∅	A	B	C	D	E	F	G	H	I	L	M	N	Вес [гр]
W0950322008	32	26	19	7	10	25	20	32	37	41	18	8	10	96
W0950402008	40	28	26	9	12	32	32	45	54	52	25	10	12	216
W0950502008	50	32	26	9	12	32	32	45	54	52	25	10	12	212
W0950632008	63	40	33	11	16	40	50	63	75	63	32	12	15	440
W0950802008	80	50	33	11	16	40	50	63	75	63	32	12	15	464
W0951002008	100	60	44	14	20	50	70	90	103	80	40	16	22	985
W0951252008	125	70	44	14	25	50	70	90	103	80	40	16	22	1000

Индивидуальная упаковка, 4 болта, 4 шайбы

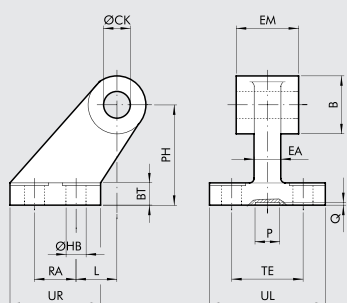
ISO ШАРНИР ДЛЯ МОДЕЛИ В - МОДЕЛЬ GS



Код	∅	B	C	D	E	G	J	L	M	N	Вес [гр]
W0950322108	32	25.5	32.5	45	7	32	11	10	10	10	106
W0950402108	40	27.5	38	52	7	36	13	10	12	12	138
W0950502108	50	31.5	46.5	65	9	45	13	12	12	12	252
W0950632108	63	39.5	56.5	75	9	50	17	12	16	15	350
W0950802108	80	49.5	72	95	11	63	17	16	16	15	655
W0951002108	100	59.5	89	115	11	73	21	16	20	22	980

Индивидуальная упаковка, 4 болта, 4 шайбы

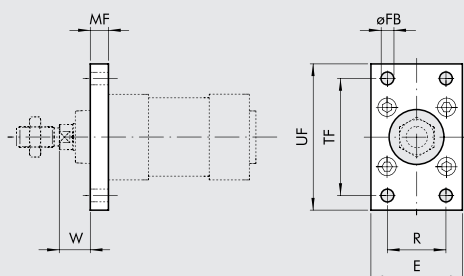
ISO 15552 ШАРНИР ДЛЯ МОДЕЛИ В - МОДЕЛЬ АВ7



Код	∅	EM	B	∅НВ	∅СК	TE	RA	PH	UR	UL	L	BT	EA	P	Q	Вес [гр]
W0950322017	32	26	20	6.6	10	38	18	32	31	51	3	8	10	21	3	60
W0950402017	40	28	22	6.6	12	41	22	36	35	54	2	10	15*	21	3	85
W0950502017	50	32	26	9	12	50	30	45	45	65	3	12	16	21	3	162
W0950632017	63	40	30	9	16	52	35	50	50	67	2	14*	16	21	3	191
W0950802017	80	50	30	11	16	66	40	63	60	86	7	14	20	21	3	332
W0951002017	100	60	38	11	20	76	50	71	70	96	5	17*	20	11	3	522
W0951252017	125	70	45	14	25	94	60	90	90	124	10	20	30	21	3	960

* Размеры по ISO 15552

ФРОНТАЛЬНЫЙ ФЛАНЕЦ - МОДЕЛЬ С

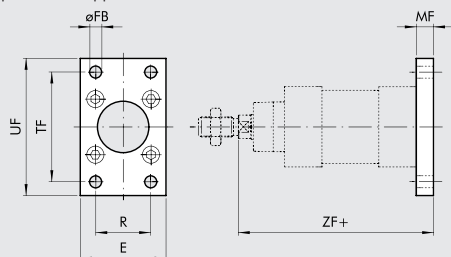


Код	∅	TF	UF	E	MF	R	∅FB	W	Вес [гр]
W0950322002	32	64	80	50	10	32	7	16	246
W0950402002	40	72	90	55	10	36	9	20	290
W0950502002	50	90	110	65	12	45	9	25	522
W0950632002	63	100	120	75	12	50	9	25	670
W0950802002	80	126	153	95	16	63	12	30	1420
W0951002002	100	150	178	115	16	75	14	35	2040
W0951252002	125	180	220	140	20	90	16	45	4300

Индивидуальная упаковка, 4 болта

ЗАДНИЙ ФЛАНЕЦ - МОДЕЛЬ С

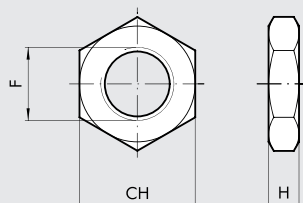
+ = ДОБАВИТЬ ХОД



Код	∅	TF	UF	E	MF	R	∅FB	ZF	Вес [гр]
W0950322002	32	64	80	50	10	32	7	130	246
W0950402002	40	72	90	55	10	36	9	145	290
W0950502002	50	90	110	65	12	45	9	155	522
W0950632002	63	100	120	75	12	50	9	170	670
W0950802002	80	126	153	95	16	63	12	190	1420
W0951002002	100	150	178	115	16	75	14	205	2040
W0951252002	125	180	220	140	20	90	16	245	4300

Индивидуальная упаковка, 4 болта

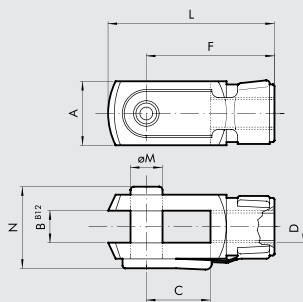
ГАЙКА ШТОКА - МОДЕЛЬ S



Код	∅	F	H	CH	Вес [гр]
0950322010	32	M10x1.25	6	17	6
0950402010	40	M12x1.25	7	19	12
0950502010	50/63	M16x1.5	8	24	20
0950802010	80/100	M20x1.5	9	30	32
0951252010	125	M27x2	12	41	74

Индивидуальная упаковка

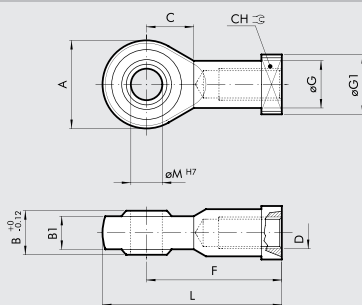
ВИЛКА ШТОКА МОДЕЛЬ GK-M



Код	∅	∅M	C	B	A	L	F	D	N	Вес [гр]
W0950322020	32	10	20	10	20	52	40	M10x1.25	26	92
W0950402020	40	12	24	12	24	62	48	M12x1.25	32	148
W0950502020	50	16	32	16	32	83	64	M16x1.5	40	340
W0950502020	63	16	32	16	32	83	64	M16x1.5	40	340
W0950802020	80	20	40	20	40	105	80	M20x1.5	48	690
W0950802020	100	20	40	20	40	105	80	M20x1.5	48	690
W0951252020	125	30	54	30	55	148	110	M27x2	65	1835

Индивидуальная упаковка

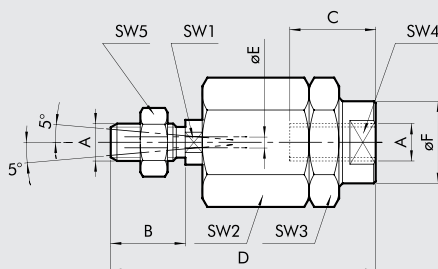
ШАРНИРНАЯ ГОЛОВКА - МОДЕЛЬ GA-M



Код	∅	∅M	C	B1	B	A	L	F	D	∅G	CH	∅G1	Вес [гр]
W0950322025	32	10	15	10.5	14	28	57	43	M10x1.25	15	17	19	78
W0950402025	40	12	17	12	16	32	66	50	M12x1.25	17.5	19	19	116
W0950502025	50	16	22	15	21	42	85	64	M16x1.5	22	22	22	226
W0950502025	63	16	22	15	21	42	85	64	M16x1.5	22	22	22	226
W0950802025	80	20	26	18	25	50	102	77	M20x1.5	27.5	30	27	404
W0950802025	100	20	26	18	25	50	102	77	M20x1.5	27.5	30	27	404
W0951252025	125	30	36	25	37	70	145	110	M27x2	40	41	50	1190

Индивидуальная упаковка

ГИБКОЕ СОЕДИНЕНИЕ - МОДЕЛЬ GA-K



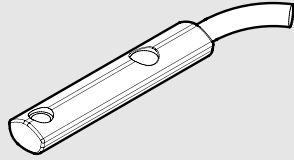
Код	∅	A	B	C	D	∅F	∅E	SW ₁	SW ₂	SW ₃	SW ₄	SW ₅	Вес [гр]
W0950322030	32	M10x1.25	20	20	71	22	4	12	30	30	19	17	216
W0950402030	40	M12x1.25	24	20	75	22	4	12	30	30	19	19	220
W0950502030	50	M16x1.5	32	32	103	32	4	20	41	41	30	24	620
W0950502030	63	M16x1.5	32	32	103	32	4	20	41	41	30	24	620
W0950802030	80	M20x1.5	40	40	119	32	4	20	41	41	30	30	680
W0950802030	100	M20x1.5	40	40	119	32	4	20	41	41	30	30	680

Индивидуальная упаковка

ПРИМЕЧАНИЯ

АКСЕССУАРЫ ДЛЯ ISO 15552 ЦИЛИНДРОВ Ø 160-200: МАГНИТНЫЕ ДАТЧИКИ

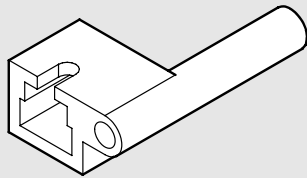
СЪЕМНЫЕ ДАТЧИКИ С УСТАНОВКОЙ СВЕРХУ



КОД	ОПИСАНИЕ
W0952025390	HALL N.O датчик, вертикальная вставка, кабель 2.5 м
W0952029394	HALL N.O. датчик, вертикальная вставка, 300мм разъем M8
W0952022180	REED N.O. датчик(геркон), вертикальная вставка, кабель 2.5 м
W0952028184	REED N.O. датчик(геркон), вертикальная вставка, 300мм разъем M8
W0952125556	HALL N.O датчик, вертикальная вставка, кабель 2 м ATEX
W0952025500*	HALL N.O. датчик, вертикальная вставка, HS кабель 2.5 м
W0952029504*	HALL N.O. датчик, вертикальная вставка, HS 300мм разъем M8
W0952022500*	REED N.O. датчик(геркон), вертикальная вставка, HS кабель 2.5 м
W0952128184*	REED N.O. датчик(геркон), вертикальная вставка, 300мм разъем M8

* Для использования, когда стандартные датчики не обнаруживают магнита
Технические данные смотри стр. 1-288

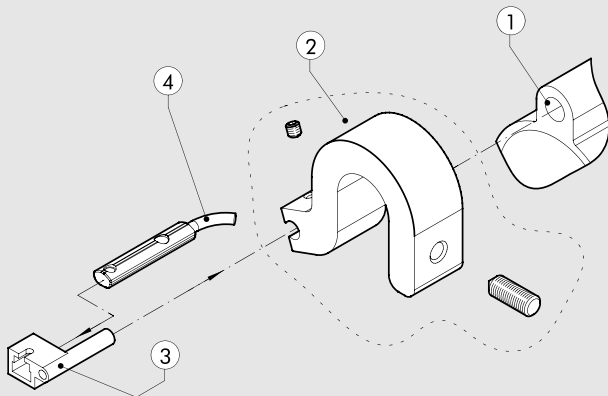
КРЕПЛЕНИЕ ДЛЯ СЪЕМНЫХ ДАТЧИКОВ



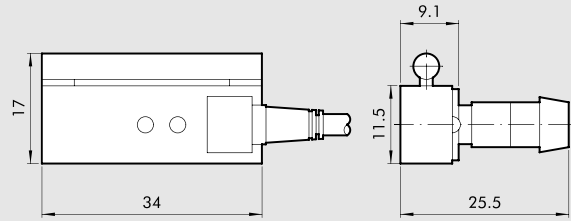
КОД	ОПИСАНИЕ
W0950001001	АДАПТЕР DSS005 для DST/ST креплений

ДИАГРАММА СБОРКИ

- ① ISO 15552 цилиндр, традиционная гильза
- ② Крепление мод. ST (Ø 160 и 200)
- ③ Адаптер
- ④ Съёмный датчик с установкой сверху



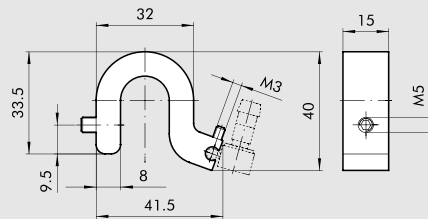
ДАТЧИК МОД. DSM



КОД	ОПИСАНИЕ
W0950000201	REED N.O. датчик(геркон) DSM2 - C525 HS
W0950000222	HALL PNP датчик DSM3 - N225
W0950000232	HALL NPN датчик DSM3 - M225

Технические данные смотри стр. 1-288

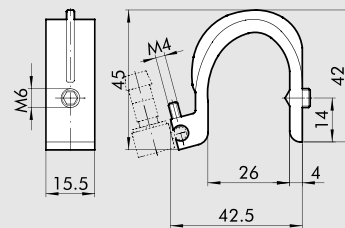
КРЕПЛЕНИЕ ДАТЧИКА DSM ДЛЯ СТАНДАРТНОГО ТИПА (С КРУГЛОЙ ГИЛЬЗОЙ) КРЕПЛЕНИЕ НА ШПИЛЬКУ



КОД	ОПИСАНИЕ
0951602093	Крепление 160-200

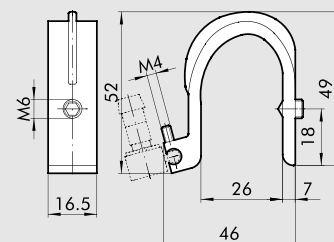
КРЕПЛЕНИЕ ДАТЧИКА DSM ДЛЯ ВЕРСИЯ С ЭКСТРУДИРОВАННОЙ ГИЛЬЗОЙ

Ø 160



КОД	ОПИСАНИЕ
W0950000715	Крепление ST 160

Ø 200



КОД	ОПИСАНИЕ
W0950000716	Крепление ST 200