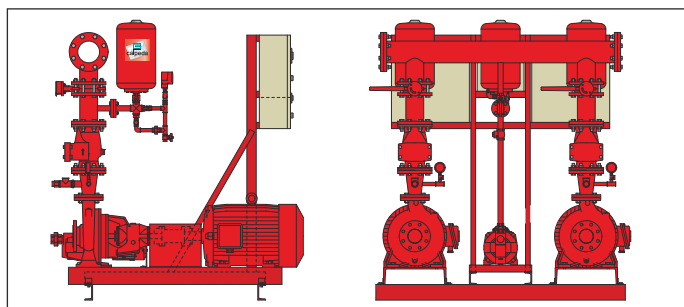


AUE, AUD, AUED

Станции стандарта UNI-EN 12845 для противопожарных систем





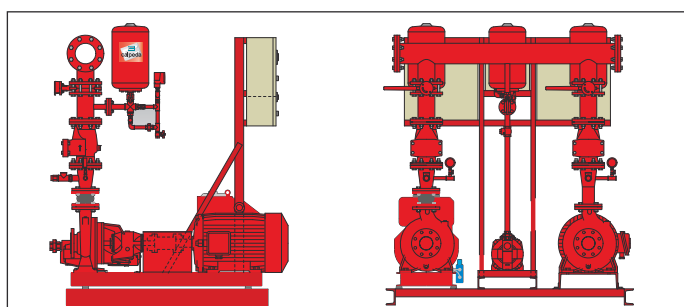
AUE 11

Станции стандарта UNI-EN 12845 с 1 питающим электронасосом N

Стр. 576

AUE 21

Станции стандарта UNI-EN 12845 с 2 питающими электронасосами N



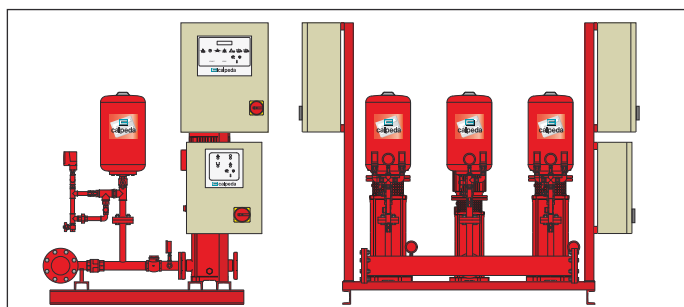
AUD 11

Станции стандарта UNI-EN 12845 с 1 питающим насосом N
(с дизельным двигателем)

Стр. 581

AUED 21

Станции стандарта UNI-EN 12845 с 2 питающими насосами N
(электрический и дизельный)



AUE 11

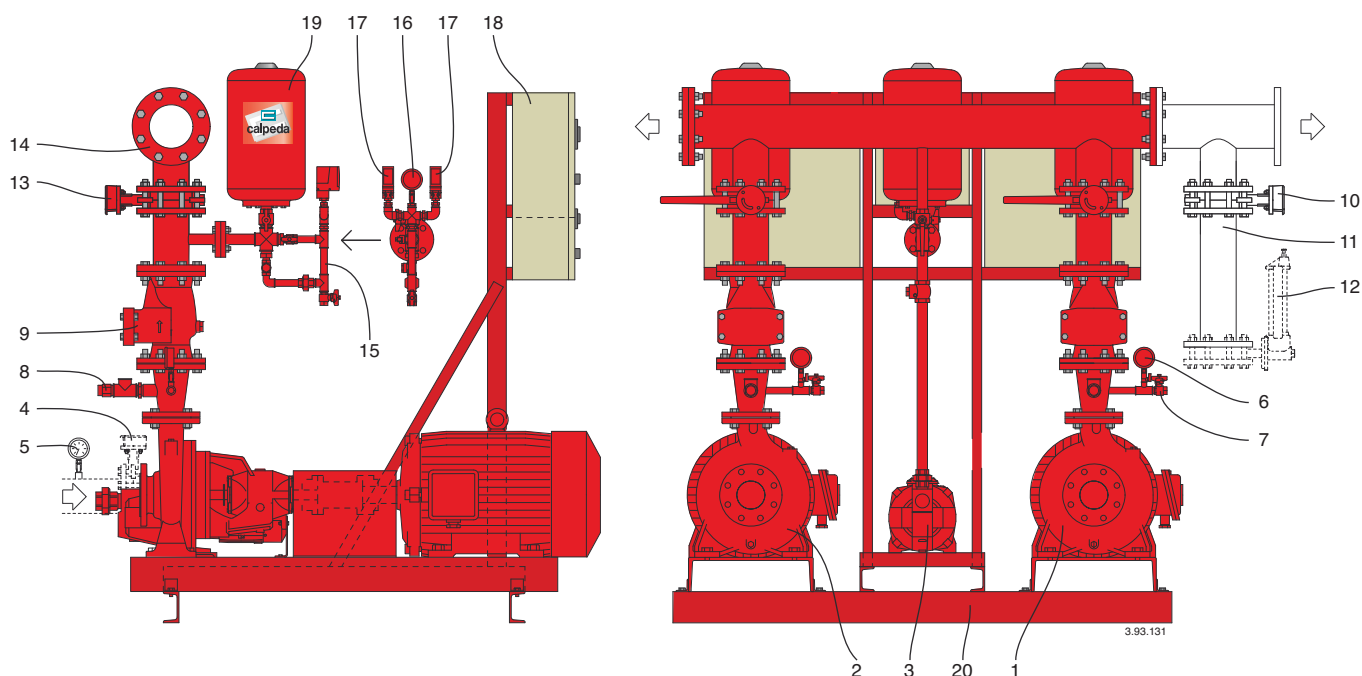
Станции стандарта UNI-EN 12845 с 1 многоступенчатым
вертикальным электронасосом питания MXV

Стр. 586

AUE 21

Станции стандарта UNI-EN 12845 с 2 многоступенчатыми
вертикальными электронасосами питания MXV

Конструкция



- 1) Питающий насос
- 2) Питающий насос
- 3) Компенсационный насос
- 4) Дроссельный клапан на всасывании (под заказ только для установки под гидравлическим напором)
- 5) Мановакуумметр
- 6) Манометр на выходе
- 7) Выпускной клапан
- 8) Откалиброванная мембрана
- 9) Обратный клапан с возможностью осмотра
- 10) Дроссельный или шаровой клапан для системы контроля расхода (под заказ)
- 11) Труба для системы контроля расхода (под заказ)
- 12) Измеритель для контроля расхода насоса (под заказ)
- 13) Дроссельный или шаровой клапан на выходе
- 14) Выходной коллектор
- 15) Контур ручного контроля (по одному для каждого насоса)
- 16) Манометр
- 17) Реле давления для пуска питающих насосов
Реле давления для пуска-остановки компенсационного насоса
- 18) Пульты управления (по одной для каждого насоса)
- 19) Мембранные ресиверы
- 20) Общее стальное основание

Все шаровые или дроссельные клапана блокированы в нормальном рабочем положении с помощью замка с ключом.

Насосы с дизельным двигателем имеют антивибрационные прокладки на всасывании и на выходе.

Исполнение

Станции изготовлены с учетом требований UNI-EN 12845 для питания автоматических противопожарных систем (с разбрызгивателями) и UNI 10779 для противопожарных систем с гидрантами.

Станции могут иметь 1 или 2 питающих насоса.

Станции оснащены компенсационным насосом, служащим для поддержания давления в системе без включения основных насосов.

Область применения

Питание противопожарных систем (автоматических и с гидрантами)

Работа

Насосы срабатывают при падении давления в противопожарной системе.

Первым включается компенсационный насос; если этот насос не в состоянии восстановить давление, срабатывает питающий насос.

Когда в станции имеется несколько питающих насосов, они срабатывают каскадно, так как пусковые реле давления настроены на разные значения давления.

Реле давления питающих насосов служат только для пуска, так как в станциях стандарта UNI-EN 12845 остановка должна быть ручной, а в станциях стандарта UNI 10779 автоматической с таймером.

Рециркуляционная мембрана обеспечивает работу питающих насосов даже при закрытом выходном отверстии (без расхода воды в системе) – это необходимо для предотвращения перегрева воды в насосе.

Еженедельное испытание (под заказ)

Таймер, расположенный в пульте управления, включает питающий насос (только электрический).

Мембрана позволяет избежать перегрева воды в насосе.

Насосы

Питающие насосы

Питающие насосы могут быть следующих типов:

N центробежные насосы с одним рабочим колесом и горизонтальным валом

MXV вертикальные многоступенчатые насосы

SD-SDS-SDX скважинные насосы

Центробежные насосы с одним рабочим колесом серии N агрегированы через соединительную муфту и прокладку с электрическими или дизельными двигателями.

Прокладка позволяет выполнять операции с гидравлической частью, не смещая двигателя.

Компенсационный насос

Может быть струйным самовсасывающим, центробежным с двойным рабочим колесом, вертикальным многоступенчатым или скважинным.

Максимальное давление, обычно, больше, чем у питающего насоса.

Электродвигатели

Индукционные, двухполюсные, 50 Гц, 2900 об./мин.

Трехфазные 230/400 В ±10% до 3 кВт

400/690 В ±10% от 4 кВт и выше

Изоляция класса F.

Защита IP 55 для насосов с соединительной муфтой и IP 68 для скважинных насосов.

Исполнение по стандарту IEC 34.

Другие напряжения и частоты под заказ.

Дизельные двигатели (для нормализованных насосов серии N)

Двигатели прямого впрыска, с электропитанием, топливным баком, двумя пусковыми аккумуляторами и глушителем.

Гидравлические компоненты

Каждый питающий насос имеет следующие компоненты:

- Мановакуумметр на всасывании
- Дроссельный клапан (под заказ только для всасывания под гидравлическим напором)
- Манометр на выходе
- Откалиброванная мембрана
- Обратный клапан с заслонкой с возможностью осмотра
- Дроссельный клапан на выходе
- Контур для ручного испытания с реле давления, манометром, обратным клапаном, шаровым клапаном и цилиндрическим баком 20 л, 15 бар (по одному на каждый насос).

Компенсационный насос имеет следующие компоненты:

- Шаровой клапан на всасывании (под заказ только для насосов под гидравлическим напором)
- Обратный клапан и шаровой клапан на выходе
- Контур для ручного испытания с реле давления, манометром, обратным клапаном, шаровым клапаном и цилиндрическим баком 20 л, 15 бар (по одному на каждый насос).

Прочие компоненты:

- Выходной коллектор
- Соединение для бака для всасывания (только для насосов, установленных выше уровня жидкости)
- Коллектор на всасывании не поставляется, так как нормы запрещают такую систему.
- Станции с вертикальными многоступенчатыми насосами и скважинными насосами с давлением выше 6–7 бар имеют калибруемый предохранительный клапан для сброса избыточного давления.

Под заказ:

- труба для расходомера
- расходомер

Пульты управления

Пульт управления питающего насоса (электрического)

Каждый питающий насос оснащен собственным пультом управления с металлическим корпусом с классом защиты IP 54, где расположены компоненты для управления и контроля работы насоса.

Пуск двигателей прямой для двигателей мощностью до 5,5 кВт, а для двигателей мощностью 7,5 кВт и выше типа звездочка/треугольник с плавкими предохранителями, контакторами и таймером.

Под заказ:

- Таймер, программируемый для еженедельного испытания
- Таймер для остановки насосов через 20 мин. (UNI 10779)

На передней панели пульта имеются:

- Рукоятка сетевого выключателя – Вольтметр и амперметр с переключателем – Переключатель «Ручной–0–Автоматический» с ключом, извлекаемым только в положении «автоматический» – Кнопки пуска/остановки – Сигнальные лампочки для сигнализации: наличия электропитания, насос в работе, насос не работает, нет напряжения, низкое давление, нет воды.

Пульт управления питающего насоса (дизельного)

Содержит электронный блок для управления дизельного двигателя и зарядного устройства для пусковых аккумуляторов.

На передней панели пульта имеются:

- Рукоятка сетевого выключателя
- Передняя панель электронного блока
- Переключатель «Ручной–0–Автоматический» с ключом, извлекаемым только в положении «автоматический»

Пульт управления компенсационного насоса

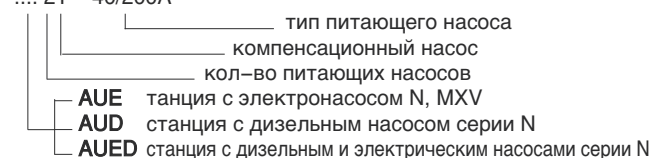
Компенсационный насос оснащен собственным пультом управления с металлическим корпусом с классом защиты IP 54.

Контрольная панель (под заказ)

Устанавливается в контролируемом помещении и служит для сигнализации о сбоях в работе станции. Электропитание должно быть 220 В, визуальное-звуковая сигнализация включается на 24 часа.

Обозначение станции

... 21 – 40/200A

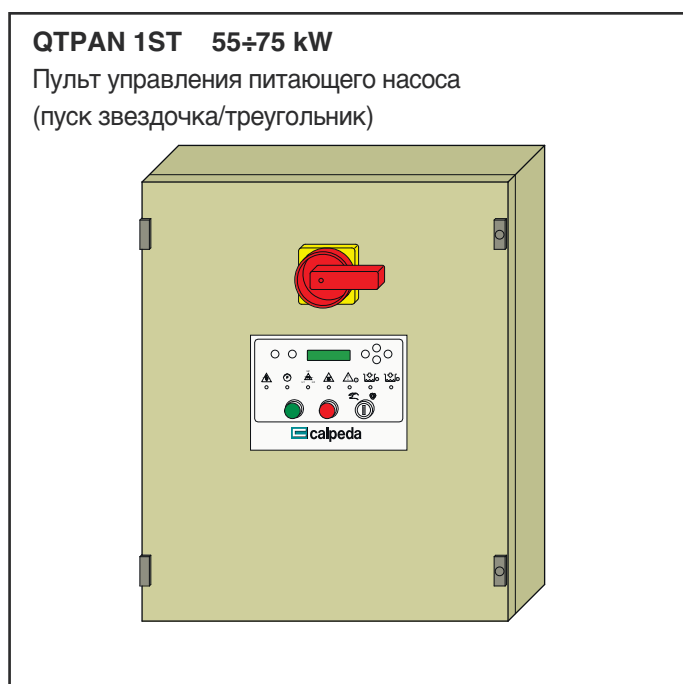
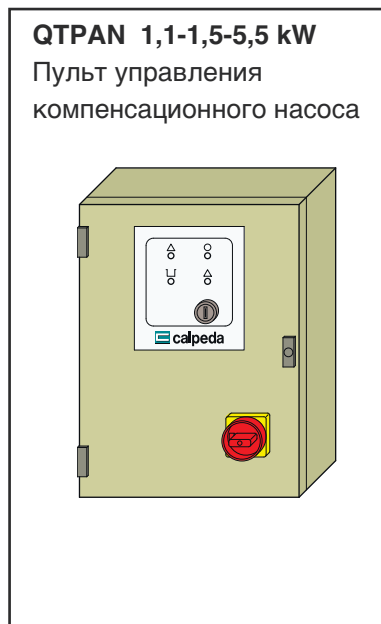


Пульты управления

Станции стандарта UNI-EN 12845 для противопожарных систем



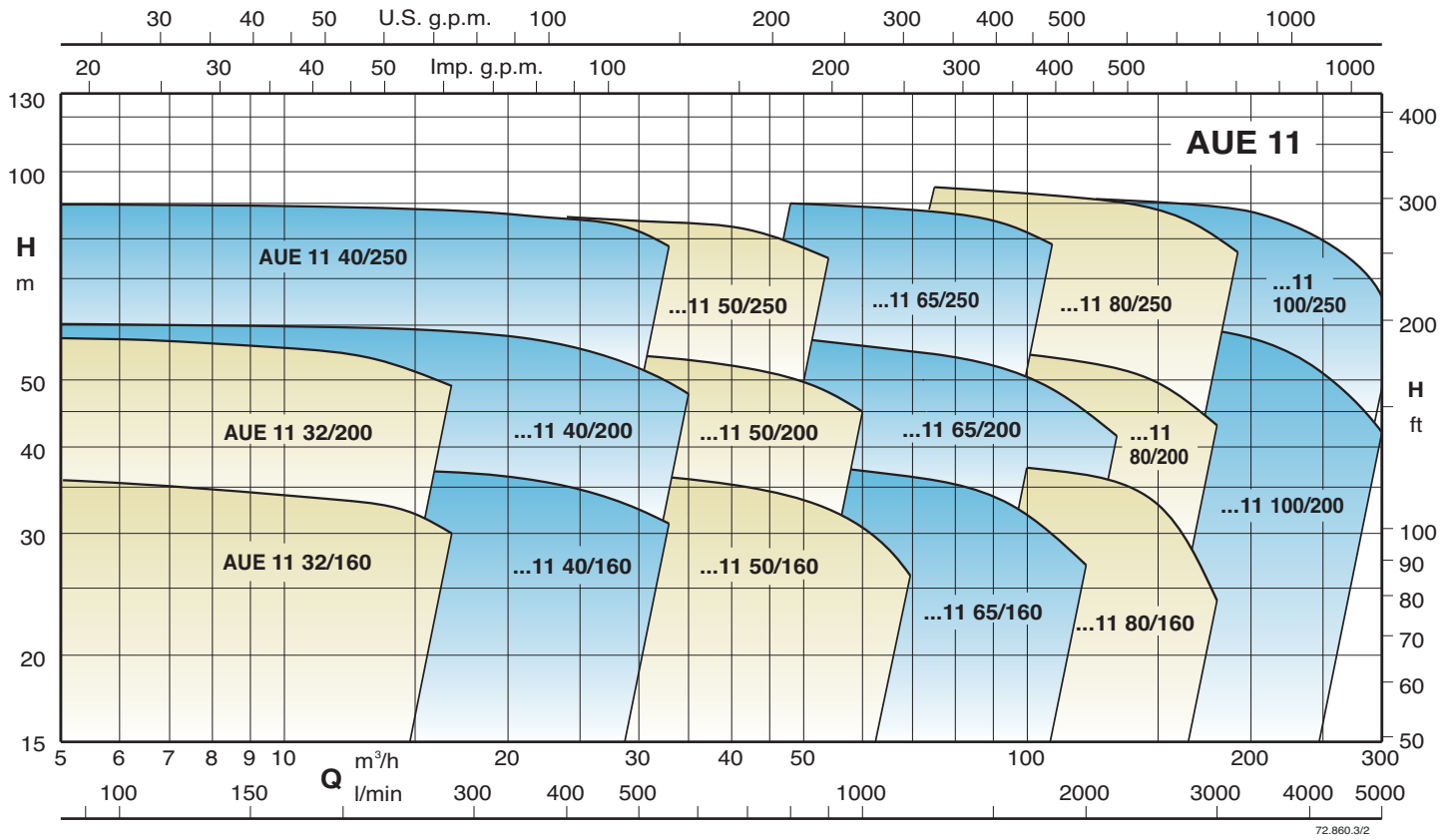
Пульты управления



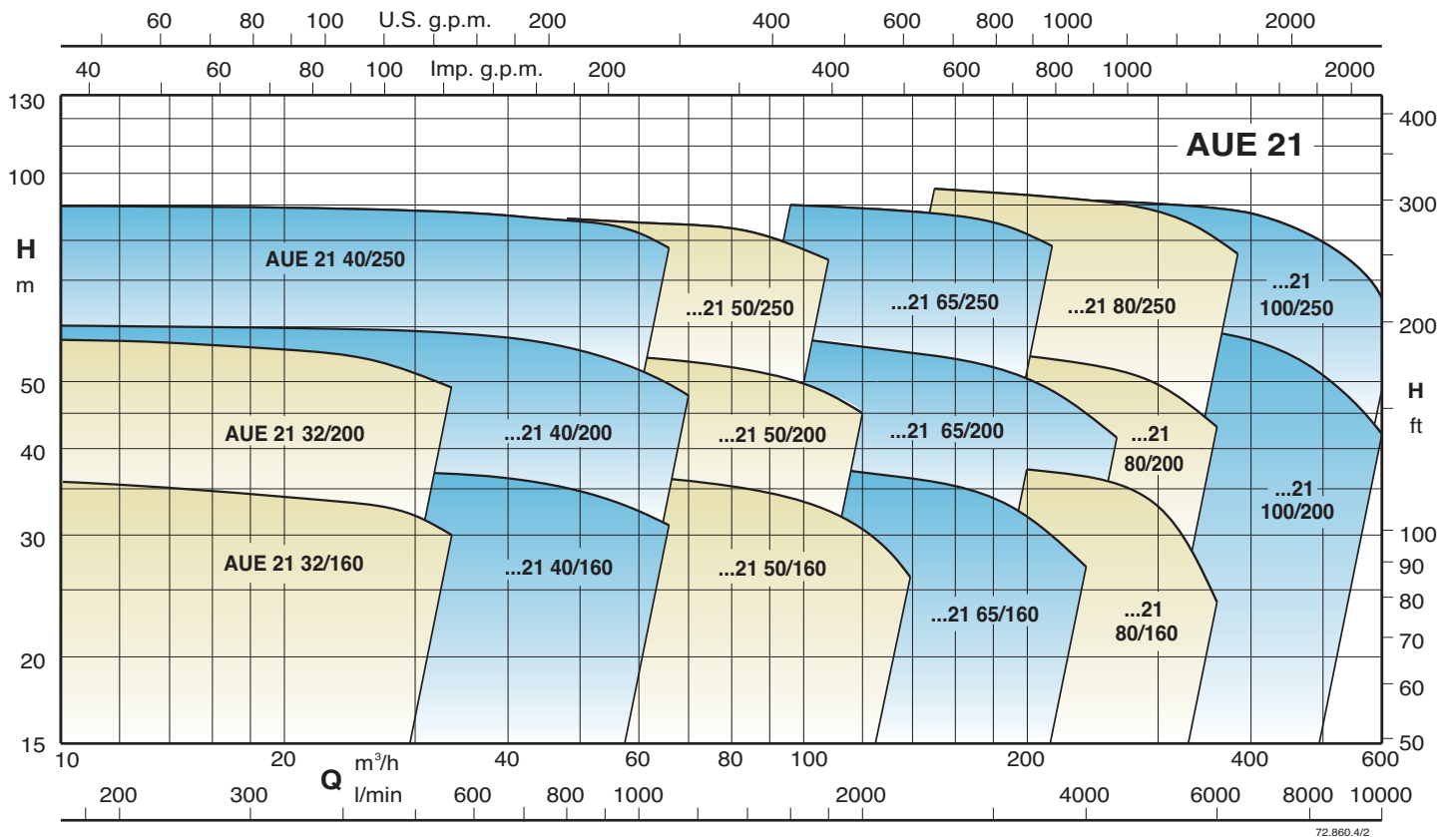
Аксессуары под заказ



с 1 электронасосом питания N



с 2 электронасосами питания N



Тех. характеристики

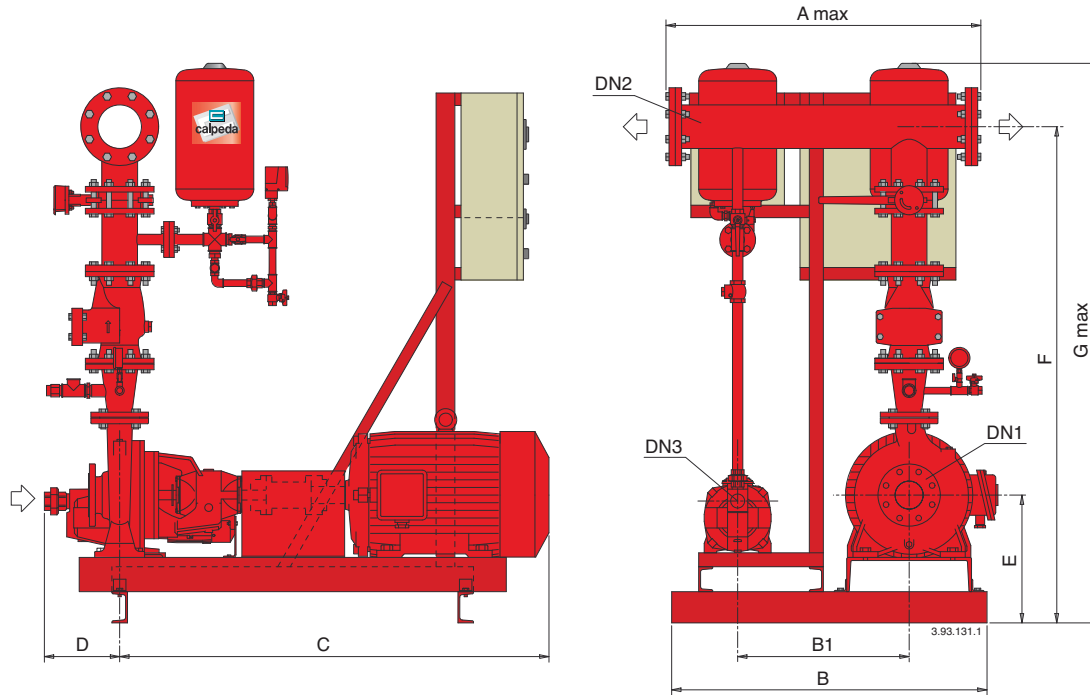
Обозначение станции	Компенсационный насос	Мощность кВт	Средний расход насоса		Макс. расход насоса		Калибровка реле давления	
			м ³ /ч	м	м ³ /ч	м	Питающий насос бар	Компенсационный насос бар
AUE 11 - 32/160A/A	NG 5/18E	3 + 1,1	12	34	16,8	30	2,7 ÷ 3,3	3 ÷ 3,6
AUE 11 - 32/200C/A	NG 5/16E	4 + 1,1	12	41	16,8	36	3,6 ÷ 4,2	4 ÷ 4,7
AUE 11 - 32/200A/A	NG 6/18E	5,5 + 1,5	12	54,5	16,8	49	4,7 ÷ 5,4	5 ÷ 5,7
AUE 11 - 40/160B/A	NG 5/22E	4 + 1,1	28,5	32,5	42	14	1,8 ÷ 2,5	2,2 ÷ 2,9
AUE 11 - 40/160A/A	NG 5/18E	5,5 + 1,1	32	30	48	17	2,3 ÷ 3	2,8 ÷ 3,5
AUE 11 - 40/200D/A	NG 5/18E	5,5 + 1,1	26,5	33	37,8	14	2,8 ÷ 3,4	3,3 ÷ 4
AUE 11 - 40/200B/A	NG 5/16E	7,5 + 1,1	26,5	44	37,8	30,5	3,6 ÷ 4,3	3,9 ÷ 4,6
AUE 11 - 40/200A/A	NG 6/18E	11 + 1,5	29	51	42	35	4,3 ÷ 5	4,6 ÷ 5,3
AUE 11 - 40/250C/A	NG 6/18E	11 + 1,5	28,5	55	42	33,5	4,5 ÷ 5,3	4,8 ÷ 5,6
AUE 11 - 40/250B/A	NG 7/18/A	15 + 2,2	28,5	64,5	42	45	5,5 ÷ 6,3	5,8 ÷ 6,6
AUE 11 - 40/250A/A	NG 7/16/A	18,5 + 2,2	28,5	86	42	70,5	7,6 ÷ 8,2	8 ÷ 8,6
AUE 11 - 50/160B/A	NG 5/22E	7,5 + 1,1	55,5	23	81	9,5	1,5 ÷ 2,2	1,8 ÷ 2,5
AUE 11 - 50/160A/A	NG 5/18E	11 + 1,1	55,5	32	81	19	2,3 ÷ 3	2,6 ÷ 3,3
AUE 11 - 50/200B/A	NG 5/16E	11 + 1,1	51	41,5	78	23	3,3 ÷ 4	3,6 ÷ 4,3
AUE 11 - 50/200A/A	NG 6/18E	15 + 1,5	51	49	78	32,5	4 ÷ 4,7	4,3 ÷ 5
AUE 11 - 50/200S/A	NG 6/18E	18,5 + 1,5	51	54,5	78	37	4,6 ÷ 5,2	5 ÷ 5,7
AUE 11 - 50/250C/A	NG 5/16E	15 + 1,1	46,5	48,5	69	24,5	3,5 ÷ 4,2	3,8 ÷ 4,5
AUE 11 - 50/250B/A	NG 7/18/A	18,5 + 2,2	46,5	62	69	43	5 ÷ 5,6	5,4 ÷ 6
AUE 11 - 50/250A/A	NG 7/16/A	22 + 2,2	46,5	75	69	58,5	6,5 ÷ 7,2	6,8 ÷ 7,5
AUE 11 - 65/160B/B	NG 5/18E	15 + 1,1	90	30	132	23	2,4 ÷ 3	2,8 ÷ 3,5
AUE 11 - 65/160AR	NG 5/18E	18,5 + 1,1	90	34	132	27	2,8 ÷ 3,4	3,2 ÷ 3,8
AUE 11 - 65/160A/B	NG 5/18E	18,5 + 1,1	90	38	132	32	3,2 ÷ 3,8	3,5 ÷ 4,2
AUE 11 - 65/200C/A	NG 5/16E	18,5 + 1,1	90	38,5	132	27	3,4 ÷ 4	3,8 ÷ 4,5
AUE 11 - 65/200B/A	NG 5/16E	22 + 1,1	90	45,5	132	35	3,9 ÷ 4,5	4,3 ÷ 5
AUE 11 - 65/200A/A	NG 6/18E	30 + 1,5	90	52	132	41,5	4,5 ÷ 5,2	5 ÷ 5,6
AUE 11 - 65/250C/A	NG 7/18/A	30 + 2,2	78	59	108	50	5,4 ÷ 6	5,8 ÷ 6,5
AUE 11 - 65/250B/A	NG 7/16/A	37 + 2,2	78	76	108	67	7 ÷ 7,6	7,4 ÷ 8
AUE 11 - 65/250A/A	NMD 25/190A/A	45 + 4	78	87	108	78	7,8 ÷ 8,5	8,3 ÷ 9
AUE 11 - 80/160B/B	NG 5/18E	18,5 + 1,1	134	31	192	22	2,4 ÷ 3	2,8 ÷ 3,5
AUE 11 - 80/160A/B	NG 5/18E	22 + 1,1	134	36	192	28	2,8 ÷ 3,4	3,3 ÷ 3,9
AUE 11 - 80/200B/A	NG 6/18E	30 + 1,5	128	42	180	32	3,5 ÷ 4,2	4 ÷ 4,7
AUE 11 - 80/200A/A	NG 6/18E	37 + 1,5	128	52	180	43	4,5 ÷ 5,2	5 ÷ 5,7
AUE 11 - 80/250E/A	NG 6/18E	30 + 1,5	128	43	180	29	4,1 ÷ 4,7	4,5 ÷ 5,1
AUE 11 - 80/250D/A	NG 7/18/A	37 + 2,2	134	56	192	41	5,5 ÷ 6,1	5,9 ÷ 6,5
AUE 11 - 80/250C/A	NG 7/16/A	45 + 2,2	134	67	192	51	6,3 ÷ 6,9	6,8 ÷ 7,4
AUE 11 - 80/250B/A	NG 7/16/A	55 + 2,2	134	78	192	63	7,2 ÷ 7,9	7,8 ÷ 8,4
AUE 11 - 80/250A/A	NMD 25/190A/A	75 + 4	134	90	192	76	8,3 ÷ 9	8,8 ÷ 9,4
AUE 11 - 100/200E/A	NG 5/22E	22 + 1,1	174	26	240	19	2 ÷ 2,6	2,4 ÷ 3
AUE 11 - 100/200D/A	NG 6/22E	30 + 1,5	189	31	270	19	2,5 ÷ 3,2	3 ÷ 3,7
AUE 11 - 100/200C/A	NG 7/22/A	37 + 2,2	204	39	300	22	3,5 ÷ 4,1	3,9 ÷ 4,6
AUE 11 - 100/200B/A	NG 7/18/A	45 + 2,2	204	48	300	32	4,4 ÷ 5	4,8 ÷ 5,5
AUE 11 - 100/200A/A	NG 7/18/A	55 + 2,2	204	57	300	42	4,8 ÷ 5,5	5,4 ÷ 6
AUE 11 - 100/250B/A	NG 7/16/A	75 + 2,2	204	65	300	48	6 ÷ 6,8	6,6 ÷ 7,3
AUE 11 - 100/250A/A	NMD 25/190A/A	92 + 4	204	85	300	67	7,8 ÷ 8,5	8,2 ÷ 9

Тех. характеристики

Обозначение станции Питающий насос	Компенсационный насос	Мощность кВт	Средний расход 1 насоса		Макс. расход 1 насоса		Калибровка реле давления		
			м3/ч	м	м3/ч	м	насос 1 бар	насос 2 бар	Компенсационный насос бар
AUE 21 - 32/160A/A	NG 5/18E	3 + 3 + 1,1	12	34	16,8	30	2,7 ÷ 3,3	2,3 ÷ 2,9	3 ÷ 3,6
AUE 21 - 32/200C/A	NG 5/16E	4 + 4 + 1,1	12	41	16,8	36	3,6 ÷ 4,2	3,2 ÷ 3,8	4 ÷ 4,7
AUE 21 - 32/200A/A	NG 6/18E	5,5+5,5+1,5	12	54,5	16,8	49	4,7 ÷ 5,4	4,3 ÷ 5	5 ÷ 5,7
AUE 21 - 40/160B/A	NG 5/22E	4 + 4 + 1,1	28,5	32,5	42	14	1,8 ÷ 2,5	1,5 ÷ 2,3	2,2 ÷ 2,9
AUE 21 - 40/160A/A	NG 5/18E	5,5+5,5+1,1	32	30	48	17	2,3 ÷ 3	2 ÷ 2,7	2,8 ÷ 3,5
AUE 21 - 40/200D/A	NG 5/18E	5,5+5,5+1,1	26,5	31	37,8	14	2,8 ÷ 3,4	2,4 ÷ 3	3,3 ÷ 4
AUE 21 - 40/200B/A	NG 5/16E	7,5+7,5+1,1	26,5	44	37,8	30,5	3,6 ÷ 4,3	3,3 ÷ 4	3,9 ÷ 4,6
AUE 21 - 40/200A/A	NG 6/18E	11 + 11 + 1,5	29	51	42	35	4,3 ÷ 5	4 ÷ 4,7	4,6 ÷ 5,3
AUE 21 - 40/250C/A	NG 6/18E	11 + 11 + 1,5	28,5	55	42	33,5	4,5 ÷ 5,3	4,2 ÷ 5,1	4,8 ÷ 5,6
AUE 21 - 40/250B/A	NG 7/18/A	15 + 15 + 2,2	28,5	64,5	42	45	5,5 ÷ 6,3	5,2 ÷ 6,3	5,8 ÷ 6,6
AUE 21 - 40/250A/A	NG 7/16/A	18,5+18,5+2,2	28,5	86	42	70,5	7,6 ÷ 8,2	7,2 ÷ 7,8	8 ÷ 8,6
AUE 21 - 50/160B/A	NG 5/12E	7,5+7,5+1,1	55,5	23	81	9,5	1,5 ÷ 2,2	1,2 ÷ 1,9	1,8 ÷ 2,5
AUE 21 - 50/160A/A	NG 5/18E	11 + 11 + 1,1	55,5	32	81	19	2,3 ÷ 3	2 ÷ 2,7	2,6 ÷ 3,3
AUE 21 - 50/200B/A	NG 5/16E	11 + 11 + 1,1	51	41,5	78	23	3,3 ÷ 4	3 ÷ 3,7	3,6 ÷ 4,3
AUE 21 - 50/200A/A	NG 6/18E	15 + 15 + 1,5	51	49	78	32,5	4 ÷ 4,7	3,7 ÷ 4,4	4,3 ÷ 5
AUE 21 - 50/200S/A	NG 6/18E	18,5+18,5+1,5	51	54,5	78	37	4,6 ÷ 5,2	4,2 ÷ 4,8	5 ÷ 5,7
AUE 21 - 50/250C/A	NG 5/16E	15 + 15 + 1,1	46,5	48,5	69	24,5	3,5 ÷ 4,2	3,2 ÷ 3,9	3,8 ÷ 4,5
AUE 21 - 50/250B/A	NG 7/18/A	18,5+18,5+2,2	46,5	62	69	43	5 ÷ 5,6	4,7 ÷ 5,3	5,4 ÷ 6
AUE 21 - 50/250A/A	NG 7/16/A	22 + 22 + 2,2	46,5	75	69	58,5	6,5 ÷ 7,2	6,2 ÷ 6,9	6,8 ÷ 7,5
AUE 21 - 65/160B/B	NG 5/18E	15 + 15 + 1,1	90	30	132	23	2,4 ÷ 3	2 ÷ 2,6	2,8 ÷ 3,5
AUE 21 - 65/160AR	NG 5/18E	18,5+18,5+1,1	90	34	132	27	2,8 ÷ 3,4	2,4 ÷ 3	3,2 ÷ 3,8
AUE 21 - 65/160A/B	NG 5/18E	18,5+18,5+1,1	90	38	132	32	3,2 ÷ 3,8	2,8 ÷ 3,4	3,5 ÷ 4,2
AUE 21 - 65/200C/A	NG 5/16E	18,5+18,5+1,1	90	38,5	132	27	3,4 ÷ 4	3 ÷ 3,6	3,8 ÷ 4,5
AUE 21 - 65/200B/A	NG 5/16E	22 + 22 + 1,1	90	45,5	132	35	3,9 ÷ 4,5	3,5 ÷ 4,1	4,3 ÷ 5
AUE 21 - 65/200A/A	NG 6/18E	30 + 30 + 1,5	90	52	132	41,5	4,5 ÷ 5,2	4,1 ÷ 4,8	5 ÷ 5,6
AUE 21 - 65/250C/A	NG 7/18/A	30 + 30 + 2,2	78	59	108	50	5,4 ÷ 6	5 ÷ 5,6	5,8 ÷ 6,5
AUE 21 - 65/250B/A	NG 7/16/A	37 + 37 + 2,2	78	76	108	67	7 ÷ 7,6	6,6 ÷ 7,2	7,4 ÷ 8
AUE 21 - 65/250A/A	NMD 25/190A/A	45 + 45 + 4	78	87	108	78	7,8 ÷ 8,5	7,4 ÷ 8,1	8,3 ÷ 9
AUE 21 - 80/160B/B	NG 5/18E	18,5+18,5+1,1	134	31	192	22	2,4 ÷ 3	2 ÷ 2,6	2,8 ÷ 3,5
AUE 21 - 80/160A/B	NG 5/18E	22 + 22 + 1,1	134	36	192	28	2,8 ÷ 3,4	2,4 ÷ 3	3,3 ÷ 3,9
AUE 21 - 80/200B/A	NG 6/18E	30 + 30 + 1,5	128	42	180	32	3,5 ÷ 4,2	3,1 ÷ 3,8	4 ÷ 4,7
AUE 21 - 80/200A/A	NG 6/18E	37 + 37 + 1,5	128	52	180	43	4,5 ÷ 5,2	4,1 ÷ 4,8	5 ÷ 5,7
AUE 21 - 80/250E/A	NG 6/18E	30 + 30 + 1,5	128	43	180	29	4,1 ÷ 4,7	3,7 ÷ 4,3	4,5 ÷ 5,1
AUE 21 - 80/250D/A	NG 7/18/A	37 + 37 + 2,2	134	56	192	41	5,5 ÷ 6,1	5,1 ÷ 5,7	5,9 ÷ 6,5
AUE 21 - 80/250C/A	NG 7/16/A	45 + 45 + 2,2	134	67	192	51	6,3 ÷ 6,9	5,9 ÷ 6,5	6,8 ÷ 7,4
AUE 21 - 80/250B/A	NG 7/16/A	55 + 55 + 2,2	134	78	192	63	7,2 ÷ 7,9	6,8 ÷ 7,5	7,8 ÷ 8,4
AUE 21 - 80/250A/A	NMD 25/190A/A	75 + 75 + 4	134	90	192	76	8,3 ÷ 9	7,9 ÷ 8,6	8,8 ÷ 9,4
AUE 21 - 100/200E/A	NG 5/22E	22 + 22 + 1,1	174	26	240	19	2 ÷ 2,6	1,6 ÷ 2,2	2,4 ÷ 3
AUE 21 - 100/200D/A	NG 6/22E	30 + 30 + 1,5	189	31	270	19	2,5 ÷ 3,2	2,1 ÷ 2,8	3 ÷ 3,7
AUE 21 - 100/200C/A	NG 7/22/A	37 + 37 + 2,2	204	39	300	22	3,5 ÷ 4,1	3,1 ÷ 3,7	3,9 ÷ 4,6
AUE 21 - 100/200B/A	NG 7/18/A	45 + 45 + 2,2	204	48	300	32	4,4 ÷ 5	4 ÷ 4,6	4,8 ÷ 5,5
AUE 21 - 100/200A/A	NG 7/18/A	55 + 55 + 2,2	204	57	300	42	4,8 ÷ 5,5	4,4 ÷ 5,1	5,4 ÷ 6
AUE 21 - 100/250B/A	NG 7/16/A	75 + 75 + 2,2	204	65	300	48	6 ÷ 6,8	5,6 ÷ 6,4	6,6 ÷ 7,3
AUE 21 - 100/250A/A	NMD 25/190A/A	92 + 92 + 4	204	85	300	67	7,8 ÷ 8,5	7,4 ÷ 8,1	8,2 ÷ 9

AUE 11

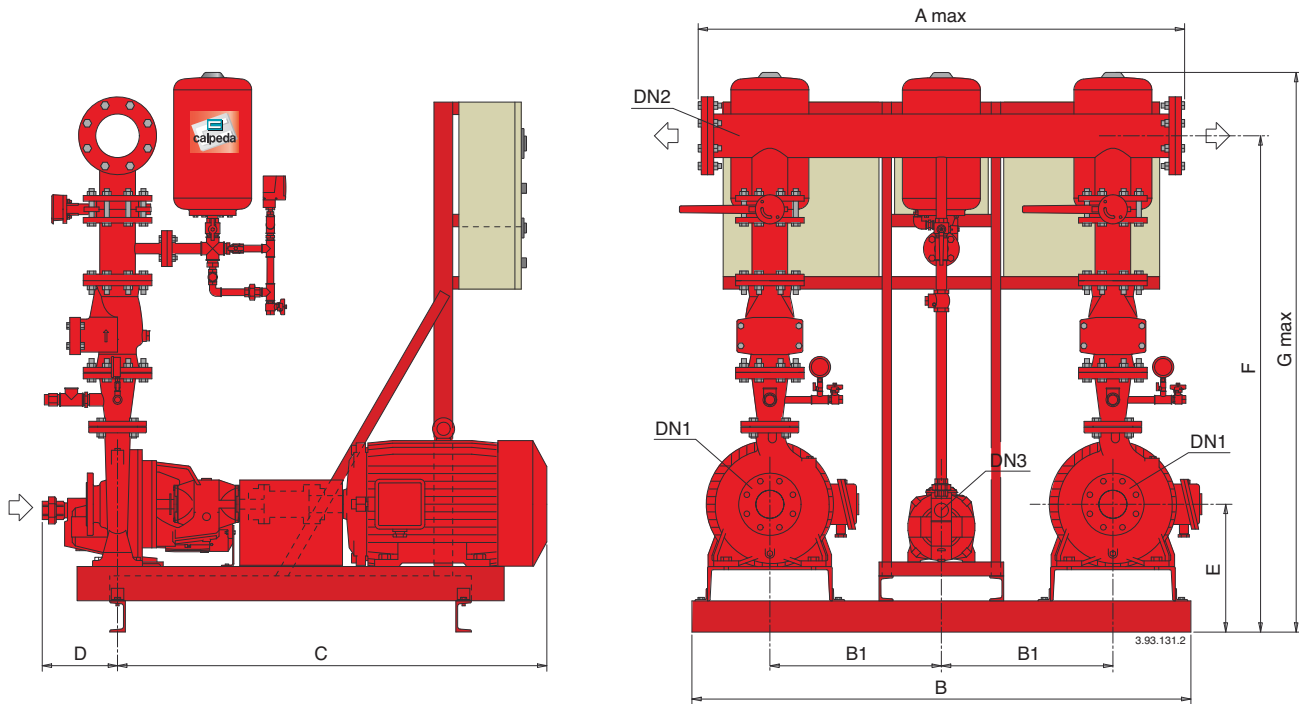
Станции стандарта UNI-EN 12845 с 1 насосом питания N (с дизельным двигателем)



Обозначение станции	Компенсационный насос	Соединения			Габариты мм							
		DN 1	DN 2	DN 3	A	B	B1	C	D	E	F	G
AUE 11 - 32/160A/A	NG 5/18E	50	G2	G 1 1/2	750	900	500	835	240	317	1150	1500
AUE 11 - 32/200C/A	NG 5/16E	50	G2	G 1 1/2	750	900	500	855	240	345	1200	1500
AUE 11 - 32/200A/A	NG 6/18E							915		1215		
AUE 11 - 40/160B/A	NG 5/22E	65	65	G 1 1/2	800	900	500	835	240	317	1290	1530
AUE 11 - 40/160A/A	NG 5/18E							855				
AUE 11 - 40/200D/A	NG 5/18E	65	65	G 1 1/2	800	950	500	855	240	360	1355	1600
AUE 11 - 40/200B/A	NG 5/16E							915				
AUE 11 - 40/200A/A	NG 6/18E							1065				
AUE 11 - 40/250C/A	NG 6/18E							955				
AUE 11 - 40/250B/A	NG 7/18/A	65	65	G 1 1/2	800	950	500	1060	240	380	1420	1660
AUE 11 - 40/250A/A	NG 7/16/A							1060				
AUE 11 - 50/160B/A	NG 5/22E							915				
AUE 11 - 50/160A/A	NG 5/18E	65	80	G 1 1/2	850	950	550	1065	240	360	1380	1615
AUE 11 - 50/200B/A	NG 5/16E							955				
AUE 11 - 50/200A/A	NG 6/18E	65	80	G 1 1/2	850	1000	550	1060	240	360	1400	1635
AUE 11 - 50/200S/A	NG 6/18E							1060				
AUE 11 - 50/250C/A	NG 5/16E							1060				
AUE 11 - 50/250B/A	NG 7/18/A	65	80	G 1 1/2	850	1000	550	1060	240	380	1445	1700
AUE 11 - 50/250A/A	NG 7/16/A							1100				
AUE 11 - 65/160B/B	NG 5/18E	80	100	G 1 1/2	850	1000	550	1060	240	360	1480	1700
AUE 11 - 65/160AR	NG 5/18E											
AUE 11 - 65/160A/B	NG 5/18E											
AUE 11 - 65/200C/A	NG 5/16E	80	100	G 1 1/2	850	1000	550	1100	240	380	1525	1740
AUE 11 - 65/200B/A	NG 5/16E							1140				
AUE 11 - 65/200A/A	NG 6/18E							1140				
AUE 11 - 65/250C/A	NG 7/18/A	80	100	G 1 1/2	850	1050	550	1275	240	410	1580	1795
AUE 11 - 65/250B/A	NG 7/16/A							1375				
AUE 11 - 65/250A/A	NMD 25/190A/A							1375				
AUE 11 - 80/160B/B	NG 5/18E	100	125	G 1 1/2	950	1000	550	1100	250	380	1640	1840
AUE 11 - 80/160A/B	NG 5/18E							1140				
AUE 11 - 80/200B/A	NG 6/18E	100	125	G 1 1/2	950	1000	550	1275	250	380	1675	1875
AUE 11 - 80/200A/A	NG 6/18E							1375				
AUE 11 - 80/250E/A	NG 6/18E							1275				
AUE 11 - 80/250D/A	NG 7/18/A	100	125	G 1 1/2	950	1050	550	1375	250	410	1725	1925
AUE 11 - 80/250C/A	NG 7/16/A							1375				
AUE 11 - 80/250B/A	NG 7/16/A							1375				
AUE 11 - 80/250A/A	NG 7/16/A							1415				
AUE 11 - 80/250A/A	NMD 25/190A/A							1530				
AUE 11 - 100/200E/A	NG 5/22E	125	150	G 1 1/2	1300	1200	700	1250	260	410	1805	1990
AUE 11 - 100/200D/A	NG 6/22E							1275				
AUE 11 - 100/200C/A	NG 7/22/A							1375				
AUE 11 - 100/200B/A	NG 7/18/A							1375				
AUE 11 - 100/200A/A	NG 7/18/A							1415				
AUE 11 - 100/250B/A	NG 7/16/A							1530				
AUE 11 - 100/250A/A	NMD 25/190A/A	1620										

AUE 21

Станции стандарта UNI-EN 12845 с 2 электронасосами питания N



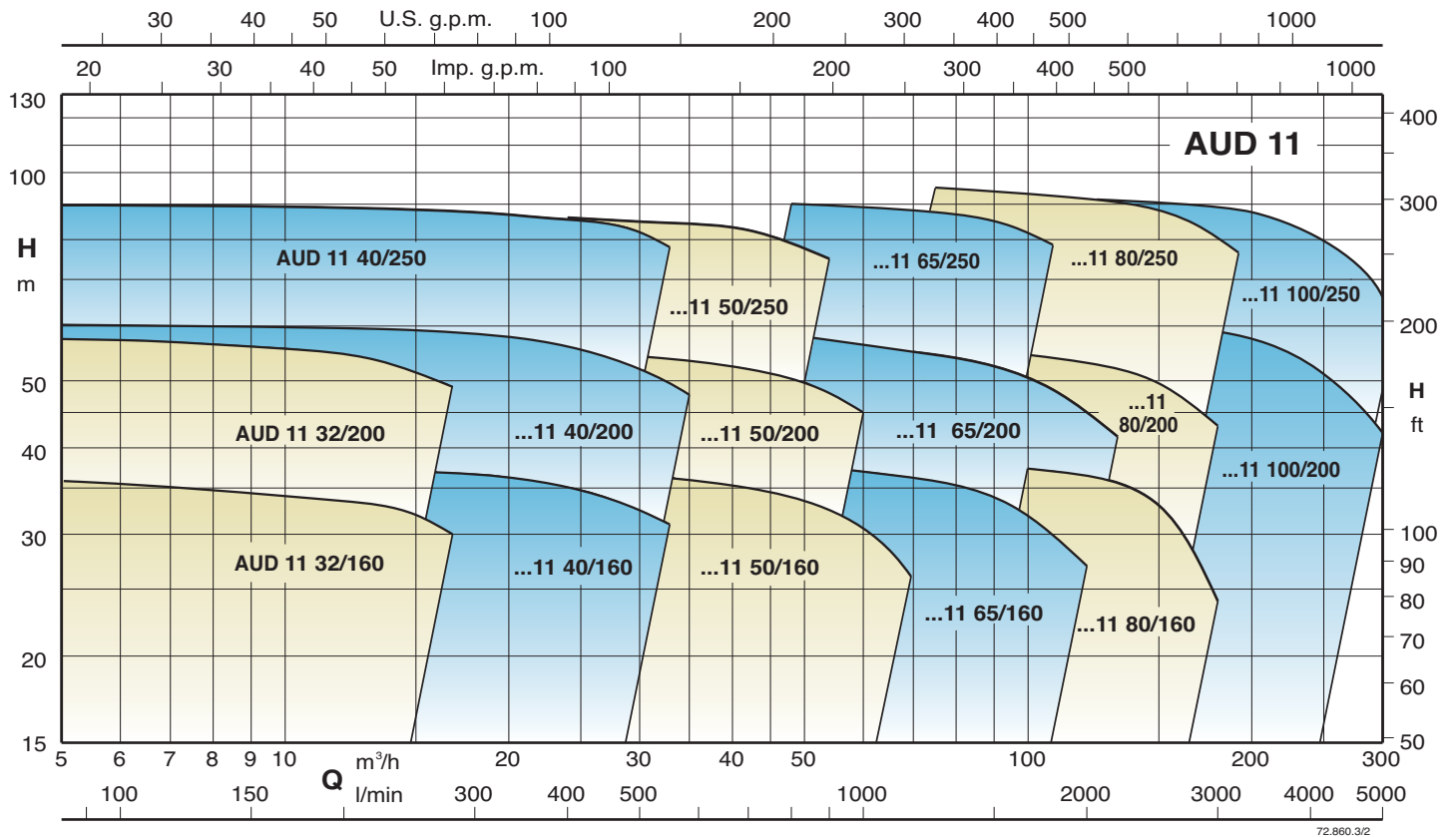
Обозначение станции	Компенсационный насос	Соединения			Габариты мм									
		DN 1	DN 2	DN 3	A	B	B1	C	D	E	F	G		
AUE 21 - 32/160A/A	NG 5/18E	50	65	G 1 1/2	1200	1350	450	835	240	317	1160	1500		
AUE 21 - 32/200C/A	NG 5/16E	50	65	G 1 1/2	1200	1350	450	855	240	345	1210	1500		
AUE 21 - 32/200A/A	NG 6/18E							915		360			1225	
AUE 21 - 40/160B/A	NG 5/22E	65	80	G 1 1/2	1200	1350	450	835	240	317	1295	1530		
AUE 21 - 40/160A/A	NG 5/18E							855		360			1360	
AUE 21 - 40/200D/A	NG 5/18E	65	80	G 1 1/2	1200	1350	450	855	240	360	1360	1600		
AUE 21 - 40/200B/A	NG 5/16E							915					360	1360
AUE 21 - 40/200A/A	NG 6/18E							915					360	1360
AUE 21 - 40/250C/A	NG 6/18E	65	80	G 1 1/2	1200	1550	450	955	240	380	1425	1660		
AUE 21 - 40/250B/A	NG 7/18/A							1060					380	1425
AUE 21 - 40/250A/A	NG 7/16/A							1060					380	1425
AUE 21 - 50/160B/A	NG 5/22E	65	100	G 1 1/2	1400	1500	550	915	240	360	1395	1615		
AUE 21 - 50/160A/A	NG 5/18E							915					360	1395
AUE 21 - 50/200B/A	NG 5/16E	65	100	G 1 1/2	1400	1500	550	955	240	360	1415	1635		
AUE 21 - 50/200A/A	NG 6/18E							1060					360	1415
AUE 21 - 50/200S/A	NG 6/18E							1060					360	1415
AUE 21 - 50/250C/A	NG 5/16E							1060					360	1415
AUE 21 - 50/250B/A	NG 7/18/A	65	100	G 1 1/2	1400	1550	550	1060	240	380	1460	1700		
AUE 21 - 50/250A/A	NG 7/16/A							1100					380	1460
AUE 21 - 65/160B/B	NG 5/18E	80	125	G 1 1/2	1500	1550	550	1060	240	360	1495	1700		
AUE 21 - 65/160AR	NG 5/18E							1060					360	1495
AUE 21 - 65/160A/B	NG 5/18E							1060					360	1495
AUE 21 - 65/200C/A	NG 5/16E	80	125	G 1 1/2	1500	1550	550	1100	240	380	1540	1740		
AUE 21 - 65/200B/A	NG 5/16E							1140					380	1540
AUE 21 - 65/200A/A	NG 6/18E							1140					380	1540
AUE 21 - 65/250C/A	NG 7/18E	80	125	G 1 1/2	1500	1550	550	1275	240	410	1595	1795		
AUE 21 - 65/250B/A	NG 7/16/A							1375					410	1595
AUE 21 - 65/250A/A	NMD 25/190A/A							1375					410	1595
AUE 21 - 80/160B/B	NG 5/18E	100	150	G 1 1/2	1500	1550	550	1100	250	380	1655	1840		
AUE 21 - 80/160A/B	NG 5/18E							1140					380	1655
AUE 21 - 80/200B/A	NG 6/18E	100	150	G 1 1/2	1500	1550	550	1275	250	380	1690	1875		
AUE 21 - 80/200A/A	NG 6/18E							1375					380	1690
AUE 21 - 80/250E/A	NG 6/18E	100	150	G 1 1/2	1500	1800	550	1275	250	410	1740	1925		
AUE 21 - 80/250D/A	NG 7/18/A							1375		410			1740	
AUE 21 - 80/250C/A	NG 7/16/A							1275		410			1740	
AUE 21 - 80/250B/A	NG 7/16/A							1415		485			1815	
AUE 21 - 80/250A/A	NMD 25/190A/A							1530		515			1845	
AUE 21 - 100/200E/A	NG 5/22E							125		200			G 1 1/2	1500
AUE 21 - 100/200D/A	NG 6/22E	1275	410	1830										
AUE 21 - 100/200C/A	NG 7/22/A	1375	410	1830										
AUE 21 - 100/200B/A	NG 7/18/A	1375	410	1830										
AUE 21 - 100/200A/A	NG 7/18/A	1415	485	1905										
AUE 21 - 100/250B/A	NG 7/16/A	1530	515	1935										
AUE 21 - 100/250A/A	NMD 25/190A/A	1620	665	2155										
AUE 21 - 100/250A/A	NMD 25/190A/A	1620	665	2155										

AUD - AUED

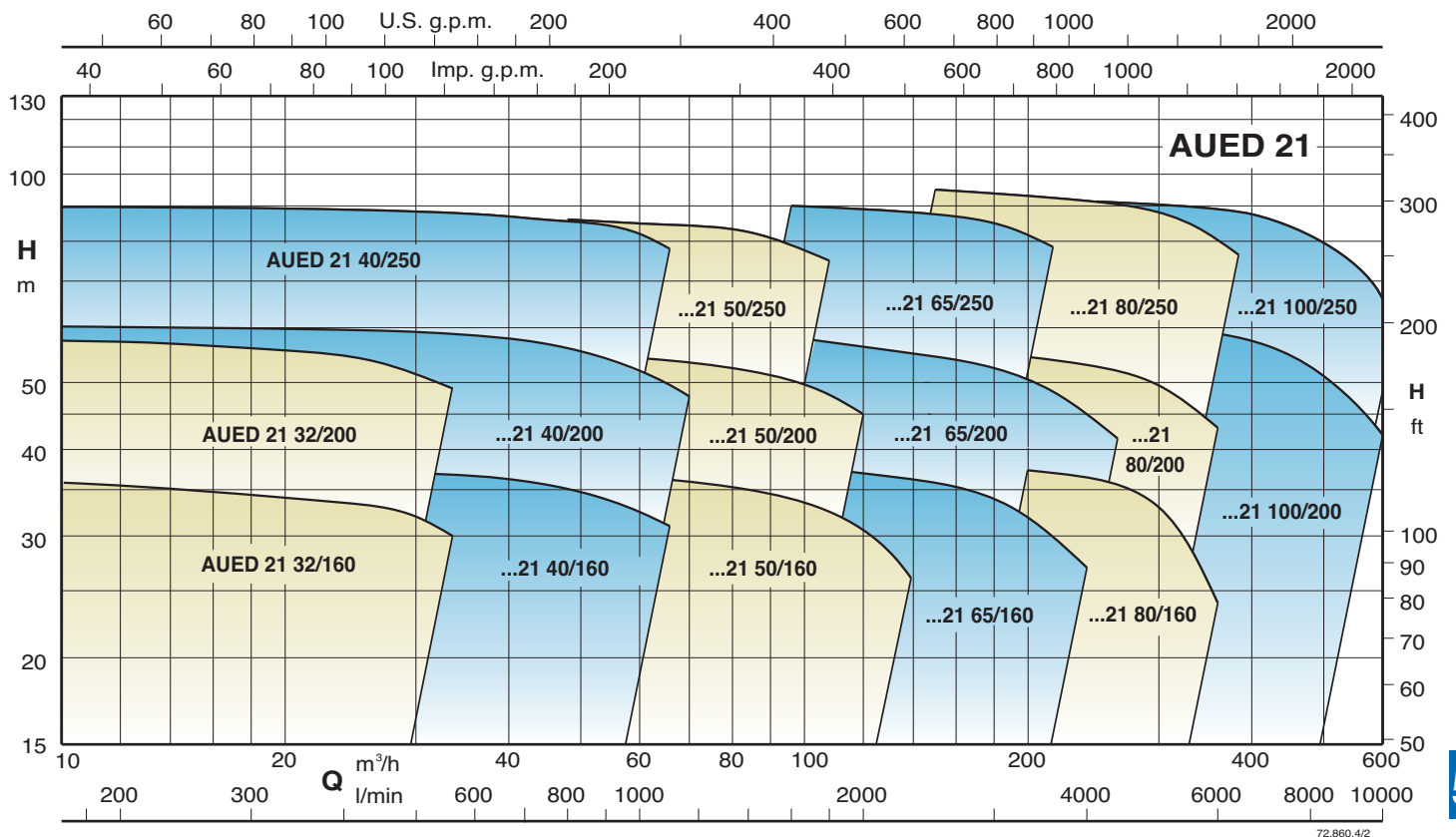
Станции стандарта UNI-EN 12845 для противопожарных систем



с 1 насосом питания N (с дизельным двигателем)



с 2 насосами питания N (электрический и дизельный)



Тех. характеристики

Обозначение станции	Компенсационный насос	Мощность кВт / rpm	Средний расход насоса		Макс. расход насоса		Калибровка реле давления	
			м3/ч	м	м3/ч	м	Питающий насос бар	Компенсационный насос бар
AUD 11 - 32/160A/A	NG 5/18E	4,2 / 2900	12	34	16,8	30	2,7 ÷ 3,3	3 ÷ 3,6
AUD 11 - 32/200C/A	NG 5/16E	4,2 / 2900	12	41	16,8	36	3,6 ÷ 4,2	4 ÷ 4,7
AUD 11 - 32/200A/A	NG 6/18E	6,1 / 2900	12	54,5	16,8	49	4,7 ÷ 5,4	5 ÷ 5,7
AUD 11 - 40/160B/A	NG 5/12E	4,2 / 2900	28,5	32,5	42	14	1,8 ÷ 2,5	2,2 ÷ 2,9
AUD 11 - 40/160A/A	NG 5/18E	6,1 / 2900	32	30	48	17	2,3 ÷ 3	2,8 ÷ 3,5
AUD 11 - 40/200D/A	NG 5/18E	6,1 / 2900	26,5	31	37,8	14	2,8 ÷ 3,4	3,3 ÷ 4
AUD 11 - 40/200B/A	NG 5/16E	6,8 / 2900	26,5	44	37,8	30,5	3,6 ÷ 4,3	3,9 ÷ 4,6
AUD 11 - 40/200A/A	NG 6/18E	10,5 / 2900	29	51	42	35	4,3 ÷ 5	4,6 ÷ 5,3
AUD 11 - 40/250C/A	NG 6/18E	10,5 / 2900	28,5	55	42	33,5	4,5 ÷ 5,3	4,8 ÷ 5,6
AUD 11 - 40/250B/A	NG 7/18/A	17,5 / 2900	28,5	64,5	42	45	5,5 ÷ 6,3	5,8 ÷ 6,6
AUD 11 - 40/250A/A	NG 7/16/A	26,2 / 2900	28,5	86	42	70,5	7,6 ÷ 8,2	8 ÷ 8,6
AUD 11 - 50/160B/A	NG 5/22E	6,1 / 2900	55,5	23	81	9,5	1,5 ÷ 2,2	1,8 ÷ 2,5
AUD 11 - 50/160A/A	NG 5/18E	10,5 / 2900	55,5	32	81	19	2,3 ÷ 3	2,6 ÷ 3,3
AUD 11 - 50/200B/A	NG 5/16E	10,5 / 2900	51	41,5	78	23	3,3 ÷ 4	3,6 ÷ 4,3
AUD 11 - 50/200A/A	NG 6/18E	17,5 / 2900	51	49	78	32,5	4 ÷ 4,7	4,3 ÷ 5
AUD 11 - 50/200S/A	NG 6/18E	17,5 / 2900	51	54,5	78	37	4,6 ÷ 5,2	5 ÷ 5,7
AUD 11 - 50/250C/A	NG 5/16E	17,5 / 2900	46,5	48,5	69	24,5	3,5 ÷ 4,2	3,8 ÷ 4,5
AUD 11 - 50/250B/A	NG 7/18/A	26,2 / 2900	46,5	62	69	43	5 ÷ 5,6	5,4 ÷ 6
AUD 11 - 50/250A/A	NG 7/16/A	26,2 / 2900	46,5	75	69	58,5	6,5 ÷ 7,2	6,8 ÷ 7,5
AUD 11 - 65/160B/B	NG 5/18E	17,5 / 2900	90	30	132	23	2,4 ÷ 3	2,8 ÷ 3,5
AUD 11 - 65/160AR	NG 5/18E	26,2 / 2900	90	36	132	27	2,8 ÷ 3,4	3,2 ÷ 3,8
AUD 11 - 65/160A/B	NG 5/18E	26,2 / 2900	90	38	132	32	3,2 ÷ 3,8	3,6 ÷ 4,2
AUD 11 - 65/200C/A	NG 5/16E	26,2 / 2900	90	38,5	132	27	3,4 ÷ 4	3,8 ÷ 4,5
AUD 11 - 65/200B/A	NG 5/16E	26,2 / 2900	90	45,5	132	35	3,9 ÷ 4,5	4,3 ÷ 5
AUD 11 - 65/200A/A	NG 6/18E	32,5 / 2900	90	52	132	41,5	4,5 ÷ 5,2	5 ÷ 5,6
AUD 11 - 65/250C/A	NG 7/18/A	32,5 / 2900	78	59	108	50	5,4 ÷ 6	5,8 ÷ 6,5
AUD 11 - 65/250B/A	NG 7/16/A	48 / 2900	78	76	108	67	7 ÷ 7,6	7,4 ÷ 8
AUD 11 - 65/250A/A	NMD 25/190A/A	48 / 2900	78	87	108	78	7,8 ÷ 8,5	8,3 ÷ 9
AUD 11 - 80/160B/B	NG 5/18E	17,5 / 2900	134	31	192	22	2,4 ÷ 3	2,8 ÷ 3,5
AUD 11 - 80/160A/B	NG 5/18E	26,2 / 2900	134	36	192	28	2,8 ÷ 3,4	3,3 ÷ 3,9
AUD 11 - 80/200B/A	NG 6/18E	26,2 / 2900	128	42	180	32	3,5 ÷ 4,2	4 ÷ 4,7
AUD 11 - 80/200A/A	NG 6/18E	32,5 / 2900	128	52	180	43	4,5 ÷ 5,2	5 ÷ 5,7
AUD 11 - 80/250E/A	NG 6/18E	26,2 / 2900	128	43	180	29	4,1 ÷ 4,7	4,5 ÷ 5,1
AUD 11 - 80/250D/A	NG 7/18E	32,5 / 2900	134	60	192	41	5,5 ÷ 6,1	5,9 ÷ 6,5
AUD 11 - 80/250C/A	NG 7/16/A	48 / 2900	134	67	192	51	6,3 ÷ 6,9	6,8 ÷ 7,4
AUD 11 - 80/250B/A	NG 7/16/A	61 / 2900	134	78	192	63	7,2 ÷ 7,9	7,8 ÷ 8,4
AUD 11 - 80/250A/A	NMD 25/190A/A	61 / 2900	134	90	192	76	8,3 ÷ 9	8,8 ÷ 9,4
AUD 11 - 100/200E/A	NG 5/22E	26,2 / 2900	174	26	240	19	2 ÷ 2,6	2,4 ÷ 3
AUD 11 - 100/200D/A	NG 6/22E	26,2 / 2900	189	31	270	19	2,5 ÷ 3,2	3 ÷ 3,7
AUD 11 - 100/200C/A	NG 7/22/A	32,5 / 2900	204	39	300	22	3,5 ÷ 4,1	3,9 ÷ 4,6
AUD 11 - 100/200B/A	NG 7/18/A	48 / 2900	204	48	300	32	4,4 ÷ 5	4,8 ÷ 5,5
AUD 11 - 100/200A/A	NG 7/18/A	61 / 2900	204	57	300	42	4,8 ÷ 5,5	5,4 ÷ 6
AUD 11 - 100/250B/A	NG 7/16/A	61 / 2900	204	65	300	48	6 ÷ 6,8	6,6 ÷ 7,3
AUD 11 - 100/250A/A	NMD 25/190A/A	93,5 / 2900	204	85	300	67	7,8 ÷ 8,5	8,2 ÷ 9

Компенсационный насос	кВт	Дизельные двигатели	кВт*
NG 5/16E	1,1	15LD350	4,2
NG 5/18E	1,1	15LD440	6,1
NG 5/22E	1,1	15LD500	6,8
NG 6/18E	1,5	25LD425-2	10,5
NG 6/22E	1,5	9LD625-2	17,5
NG 7/16E	2,2	11LD625-3	26,2
NG 7/18/A	2,2	D703L.F30	32,5
NG 7/22/A	2,2	D703LT.F30	48
NMD 25/190A/A	4	D704LT.F30	61
		D706LT.F30	93,5

* Непрерывная мощность с возможностью перегрузки, кривая NA.

Тех. характеристики

Обозначение станции	Компенсационный насос	Мощность двигателей		Средний расход 1 насоса		Макс. расход 1 насоса		Калибровка реле давления		
		насос электрич.	насос дизельный	кВт	кВт / грт	м ³ /ч	м	м ³ /ч	м	насос 1 бар
AUED 21 - 32/160A/A - 32/160A/A	NG 5/18E	3	4,2 / 2900	12	34	16,8	30	2,7 ÷ 3,3	2,3 ÷ 2,9	3 ÷ 3,6
AUED 21 - 32/200C/A - 32/200C/A	NG 5/16E	4	4,2 / 2900	12	41	16,8	36	3,6 ÷ 4,2	3,2 ÷ 3,8	4 ÷ 4,7
AUED 21 - 32/200A/A - 32/200A/A	NG 6/18E	5,5	6,1 / 2900	12	54,5	16,8	49	4,7 ÷ 5,4	4,3 ÷ 5	5 ÷ 5,7
AUED 21 - 40/160B/A - 40/160B/A	NG 5/22E	4	4,2 / 2900	28,5	32,5	42	14	1,8 ÷ 2,5	1,5 ÷ 2,3	2,2 ÷ 2,9
AUED 21 - 40/160A/A - 40/160A/A	NG 5/18E	5,5	6,1 / 2900	32	30	48	17	2,3 ÷ 3	2 ÷ 2,7	2,8 ÷ 3,5
AUED 21 - 40/200D/A - 40/200D/A	NG 5/18E	5,5	6,1 / 2900	26,5	31	37,8	14	2,8 ÷ 3,4	2,4 ÷ 3	3,3 ÷ 4
AUED 21 - 40/200B/A - 40/200B/A	NG 5/16E	7,5	6,8 / 2900	26,5	44	37,8	30,5	3,6 ÷ 4,3	3,3 ÷ 4	3,9 ÷ 4,6
AUED 21 - 40/200A/A - 40/200A/A	NG 6/18E	11	10,5 / 2900	29	51	42	35	4,3 ÷ 5	4 ÷ 4,7	4,6 ÷ 5,3
AUED 21 - 40/250C/A - 40/250C/A	NG 6/18E	11	10,5 / 2900	28,5	55	42	33,5	4,5 ÷ 5,3	4,2 ÷ 5,1	4,8 ÷ 5,6
AUED 21 - 40/250B/A - 40/250B/A	NG 7/18A	15	17,5 / 2900	28,5	64,5	42	45	5,5 ÷ 6,3	5,2 ÷ 6	5,8 ÷ 6,6
AUED 21 - 40/250A/A - 40/250A/A	NG 7/16A	18,5	26,2 / 2900	28,5	86	42	70,5	7,6 ÷ 8,2	7,2 ÷ 7,8	8 ÷ 8,6
AUED 21 - 50/160B/A - 50/160B/A	NG 5/22E	7,5	6,1 / 2900	55,5	23	81	9,5	1,5 ÷ 2,2	1,2 ÷ 1,9	1,8 ÷ 2,5
AUED 21 - 50/160A/A - 50/160A/A	NG 5/18E	11	10,5 / 2900	55,5	32	81	19	2,3 ÷ 3	2 ÷ 2,7	2,6 ÷ 3,3
AUED 21 - 50/200B/A - 50/200B/A	NG 5/16E	11	10,5 / 2900	51	41,5	78	23	3,3 ÷ 4	3 ÷ 3,7	3,6 ÷ 4,3
AUED 21 - 50/200A/A - 50/200A/A	NG 6/18E	15	17,5 / 2900	51	49	78	32,5	4 ÷ 4,7	3,7 ÷ 4,4	4,3 ÷ 5
AUED 21 - 50/200S/A - 50/200S/A	NG 6/18E	18,5	17,5 / 2900	51	49	78	32,5	4 ÷ 4,7	3,7 ÷ 4,4	4,3 ÷ 5
AUED 21 - 50/250C/A - 50/250C/A	NG 5/16E	15	17,5 / 2900	46,5	48,5	69	24,5	3,5 ÷ 4,2	3,2 ÷ 3,9	3,8 ÷ 4,5
AUED 21 - 50/250B/A - 50/250B/A	NG 7/18A	18,5	26,2 / 2900	46,5	62	69	43	5 ÷ 5,6	4,7 ÷ 5,3	5,4 ÷ 6
AUED 21 - 50/250A/A - 50/250A/A	NG 7/16A	22	26,2 / 2900	46,5	75	69	58,5	6,5 ÷ 7,2	6,2 ÷ 6,9	6,8 ÷ 7,5
AUED 21 - 65/160B/B - 65/160B/B	NG 5/18E	15	17,5 / 2900	90	30	132	23	2,4 ÷ 3	2 ÷ 2,6	2,8 ÷ 3,5
AUED 21 - 65/160AR - 65/160AR	NG 5/18E	18,5	26,2 / 2900	90	36	132	27	2,8 ÷ 3,4	2,4 ÷ 3	3,2 ÷ 3,8
AUED 21 - 65/160A/B - 65/160A/B	NG 5/18E	18,5	26,2 / 2900	90	38	132	32	3,2 ÷ 3,8	2,8 ÷ 3,4	3,6 ÷ 4,2
AUED 21 - 65/200C/A - 65/200C/A	NG 5/16E	18,5	26,2 / 2900	90	38,5	132	27	3,4 ÷ 4	3 ÷ 3,6	3,8 ÷ 4,5
AUED 21 - 65/200B/A - 65/200B/A	NG 5/16E	22	26,2 / 2900	90	45,5	132	35	3,9 ÷ 4,5	3,5 ÷ 4,1	4,3 ÷ 5
AUED 21 - 65/200A/A - 65/200A/A	NG 6/18E	30	32,5 / 2900	90	52	132	41,5	4,5 ÷ 5,2	4,1 ÷ 4,8	5 ÷ 5,6
AUED 21 - 65/250C/A - 65/250C/A	NG 7/18A	30	32,5 / 2900	78	59	108	50	5,4 ÷ 6	5 ÷ 5,6	5,8 ÷ 6,5
AUED 21 - 65/250B/A - 65/250B/A	NG 7/16A	37	48 / 2900	78	76	108	67	7 ÷ 7,6	6,6 ÷ 7,2	7,4 ÷ 8
AUED 21 - 65/250A/A - 65/250A/A	NMD 25/190A/A	45	48 / 2900	78	87	108	78	7,8 ÷ 8,5	7,4 ÷ 8,1	8,3 ÷ 9
AUED 21 - 80/160B/B - 80/160B/B	NG 5/18E	18,5	17,5 / 2900	134	31	192	22	2,4 ÷ 3	2 ÷ 2,6	2,8 ÷ 3,5
AUED 21 - 80/160A/B - 80/160A/B	NG 5/18E	22	26,2 / 2900	134	36	192	28	2,8 ÷ 3,4	2,4 ÷ 3	3,3 ÷ 3,9
AUED 21 - 80/200B/A - 80/200B/A	NG 6/18E	30	26,2 / 2900	128	42	180	32	3,5 ÷ 4,2	3,1 ÷ 3,8	4 ÷ 4,7
AUED 21 - 80/200A/A - 80/200A/A	NG 6/18E	37	32,5 / 2900	128	52	180	43	4,5 ÷ 5,2	4,1 ÷ 4,8	5 ÷ 5,7
AUED 21 - 80/250E/A - 80/250E/A	NG 6/18E	30	26,2 / 2900	128	43	180	29	4,1 ÷ 4,7	3,7 ÷ 4,3	4,5 ÷ 5,1
AUED 21 - 80/250D/A - 80/250D/A	NG 7/18A	37	32,5 / 2900	134	56	192	41	5,5 ÷ 6,1	5,1 ÷ 5,7	5,9 ÷ 6,5
AUED 21 - 80/250C/A - 80/250C/A	NG 7/16A	45	48 / 2900	134	67	192	51	6,3 ÷ 6,9	5,9 ÷ 6,5	6,8 ÷ 7,4
AUED 21 - 80/250B/A - 80/250B/A	NG 7/16A	55	61 / 2900	134	78	192	63	7,2 ÷ 7,9	6,8 ÷ 7,5	7,8 ÷ 8,4
AUED 21 - 80/250A/A - 80/250A/A	NMD 25/190A/A	75	61 / 2900	134	90	192	76	8,3 ÷ 9	7,9 ÷ 8,6	8,8 ÷ 9,4
AUED 21 - 100/200E/A - 100/200E/A	NG 5/22E	22	26,2 / 2900	174	26	240	19	2 ÷ 2,6	1,6 ÷ 2,2	2,4 ÷ 3
AUED 21 - 100/200D/A - 100/200D/A	NG 6/22E	30	26,2 / 2900	189	31	270	19	2,5 ÷ 3,2	2,1 ÷ 2,8	3 ÷ 3,7
AUED 21 - 100/200C/A - 100/200C/A	NG 7/22A	37	32,5 / 2900	204	39	300	22	3,5 ÷ 4,1	3,1 ÷ 3,7	3,9 ÷ 4,6
AUED 21 - 100/200B/A - 100/200B/A	NG 7/18A	45	48 / 2600	204	48	300	32	4,4 ÷ 5	4 ÷ 4,6	4,8 ÷ 5,5
AUED 21 - 100/200A/A - 100/200A/A	NG 7/18A	55	61 / 2900	204	57	300	42	4,8 ÷ 5,5	4,4 ÷ 5,1	5,4 ÷ 6
AUED 21 - 100/250B/A - 100/250B/A	NG 7/16A	75	61 / 2900	204	65	300	48	6 ÷ 6,8	5,6 ÷ 6,4	6,6 ÷ 7,3
AUED 21 - 100/250A/A - 100/250A/A	NMD 25/190A/A	92	93,5 / 2900	204	85	300	67	7,8 ÷ 8,5	7,4 ÷ 8,1	8,2 ÷ 9

Компенсационный насос	кВт	Дизельные двигатели	кВт*
NG 5/16E	1,1	15LD350	4,2
NG 5/18E	1,1	15LD440	6,1
NG 5/22E	1,1	15LD500	6,8
NG 6/18E	1,5	25LD425-2	10,5
NG 6/22E	1,5	9LD625-2	17,5
NG 7/16E	2,2	11LD625-3	26,2
NG 7/18A	2,2	D703L.F30	32,5
NG 7/22A	2,2	D703LT.F30	48
NG 7/22A	2,2	D704LT.F30	61
NMD 25/190A/A	4	D706LT.F30	93,5

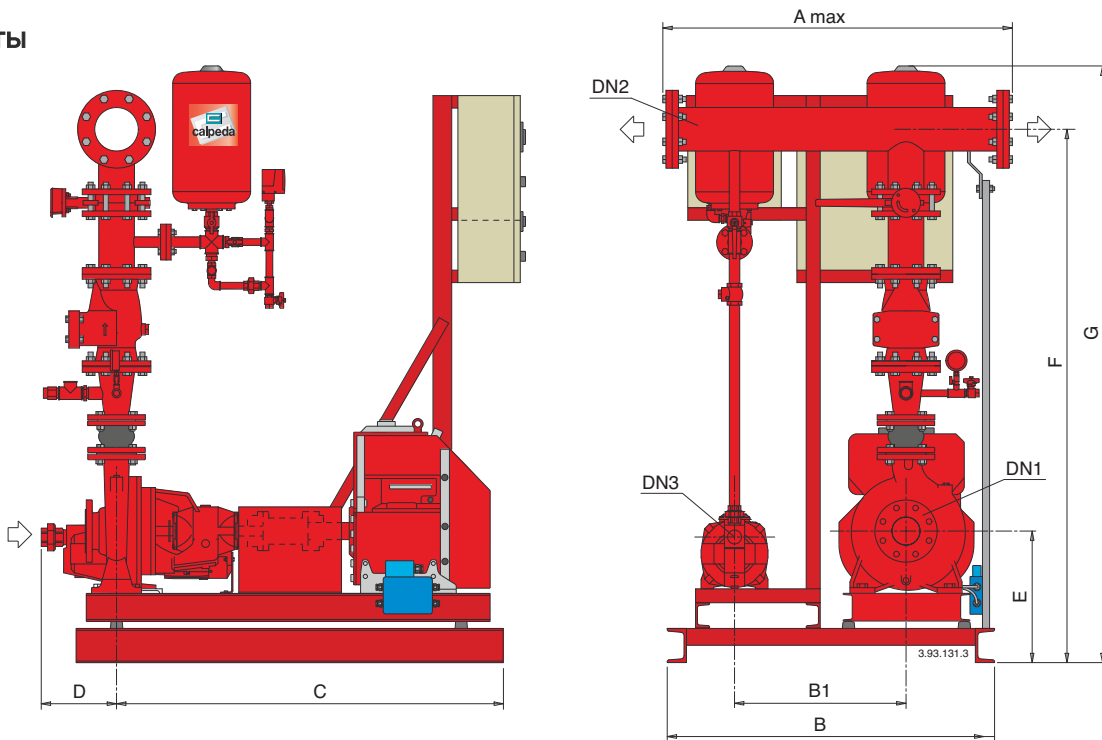
* Непрерывная мощность с возможностью перегрузки, кривая NA.

AUD 11

Станции стандарта UNI-EN 12845 с 1 насосом питания N (с дизельным двигателем)

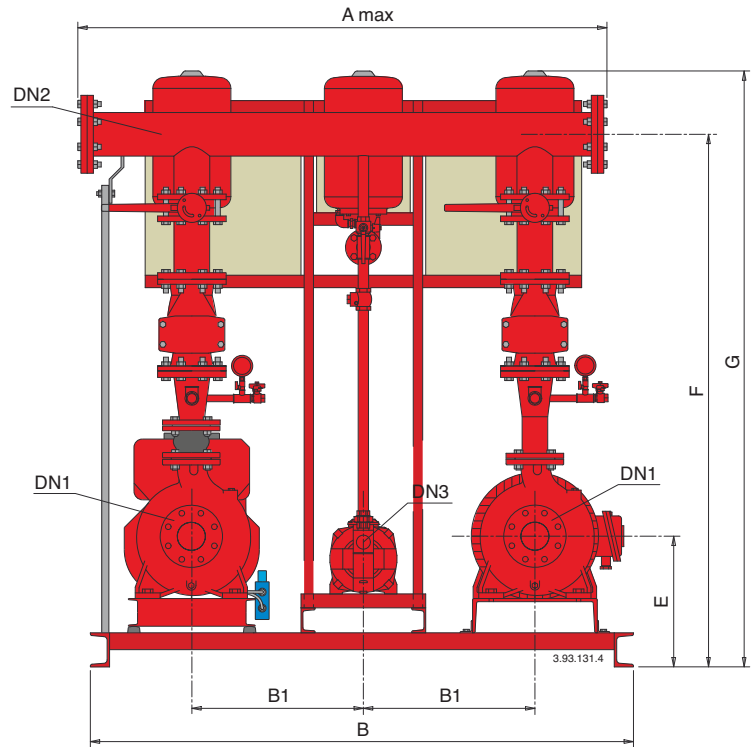
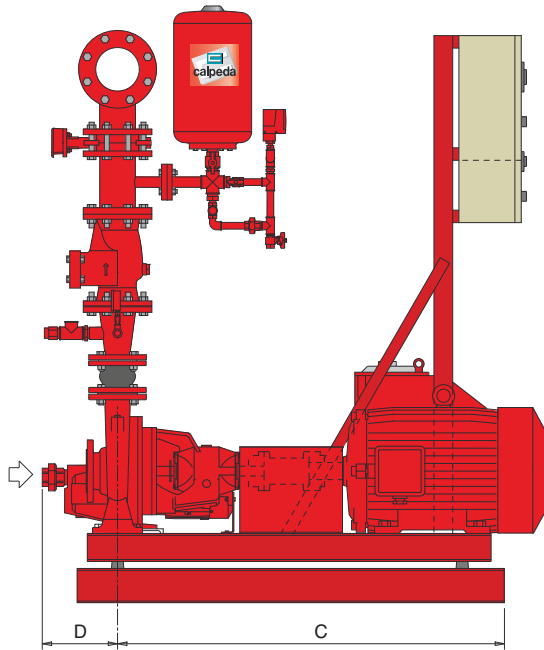


Габариты



Обозначение станции	Компенсационный насос	Соединения			Габариты мм														
		DN 1	DN 2	DN 3	A	B	B1	C	D	E	F	G							
AUD 11 - 32/160A/A	NG 5/18E	50	G2	G 1 1/2	1150	1000	500	900	240	532	1470	1695							
AUD 11 - 32/200C/A	NG 5/16E	50	G2	G 1 1/2	1150	1000	500	950	240	560	1520	1745							
AUD 11 - 32/200A/A	NG 6/18E																		
AUD 11 - 40/160B/A	NG 5/22E	65	65	G 1 1/2	1200	1000	500	950	240	532	1620	1860							
AUD 11 - 40/160A/A	NG 5/18E																		
AUD 11 - 40/200D/A	NG 5/18E	65	65	G 1 1/2	1200	1050	500	1000	240	560	1670	1910							
AUD 11 - 40/200B/A	NG 5/16E									570	1680	1920							
AUD 11 - 40/200A/A	NG 6/18E									570	1680	1920							
AUD 11 - 40/250C/A	NG 6/18E									590	1745	1985							
AUD 11 - 40/250B/A	NG 7/18/A	65	65	G 1 1/2	1200	1050	500	1200	240	605	1760	2000							
AUD 11 - 40/250A/A	NG 7/16/A									605	1760	2000							
AUD 11 - 50/160B/A	NG 5/22E									65	80	G 1 1/2	1250	1050	550	1000	240	570	1720
AUD 11 - 50/160A/A	NG 5/18E																		
AUD 11 - 50/200B/A	NG 5/16E	65	80	G 1 1/2	1250	1050	550	1200	240	570	1740	1975							
AUD 11 - 50/200A/A	NG 6/18E									585	1755	1990							
AUD 11 - 50/200S/A	NG 6/18E									585	1755	1990							
AUD 11 - 50/250C/A	NG 5/16E									605	1800	2035							
AUD 11 - 50/250B/A	NG 7/18/A	65	80	G 1 1/2	1250	1050	550	1200	240	605	1800	2035							
AUD 11 - 50/250A/A	NG 7/16/A									625	1820	2055							
AUD 11 - 65/160B/B	NG 5/18E									80	100	G 1 1/2	1300	1200	550	1200	240	585	1840
AUD 11 - 65/160AR	NG 5/18E																		
AUD 11 - 65/160A/B	NG 5/18E																		
AUD 11 - 65/200C/A	NG 5/16E	80	100	G 1 1/2	1300	1200	550	1400	240	605	1885	2100							
AUD 11 - 65/200B/A	NG 5/16E									625	1905	2120							
AUD 11 - 65/200A/A	NG 6/18E									625	1905	2120							
AUD 11 - 65/250C/A	NG 7/18/A									80	100	G 1 1/2	1300	1200	550	1500	645	1950	2165
AUD 11 - 65/250B/A	NG 7/16/A	1750	240	665	1970	2185													
AUD 11 - 65/250A/A	NMD 25/190A/A	1750	240	665	1970	2185													
AUD 11 - 80/160B/B	NG 5/18E	100	125	G 1 1/2	1300	1200	550	1500	250	605	2035	2235							
AUD 11 - 80/160A/B	NG 5/18E									625	2055	2255							
AUD 11 - 80/200B/A	NG 6/18E									645	2110	2310							
AUD 11 - 80/200A/A	NG 6/18E									665	2130	2330							
AUD 11 - 80/250E/A	NG 6/18E	100	125	G 1 1/2	1300	1250	550	1500	250	645	2130	2330							
AUD 11 - 80/250D/A	NG 7/18/A							1250		1750	2150	2350							
AUD 11 - 80/250C/A	NG 7/16/A							1250		1750	2150	2350							
AUD 11 - 80/250B/A	NG 7/16/A							1350		1750	2150	2350							
AUD 11 - 80/250A/A	NMD 25/190A/A							1250		1750	2150	2350							
AUD 11 - 100/200E/A	NG 5/22E							125		150	G 1 1/2	1500	1250	700	1500	260	645	2220	2405
AUD 11 - 100/200D/A	NG 6/22E														1250		1500	2240	2405
AUD 11 - 100/200C/A	NG 7/22/A	1250	1750	2240	2425														
AUD 11 - 100/200B/A	NG 7/18/A	1250	1750	2240	2425														
AUD 11 - 100/200A/A	NG 7/18/A	1300	1750	2240	2425														
AUD 11 - 100/250B/A	NG 7/16/A	125	150	G 1 1/2	1500	1250	700		1750						260		690	2265	2450
AUD 11 - 100/250A/A	NMD 25/190A/A								1900								735	2310	2495

Габариты

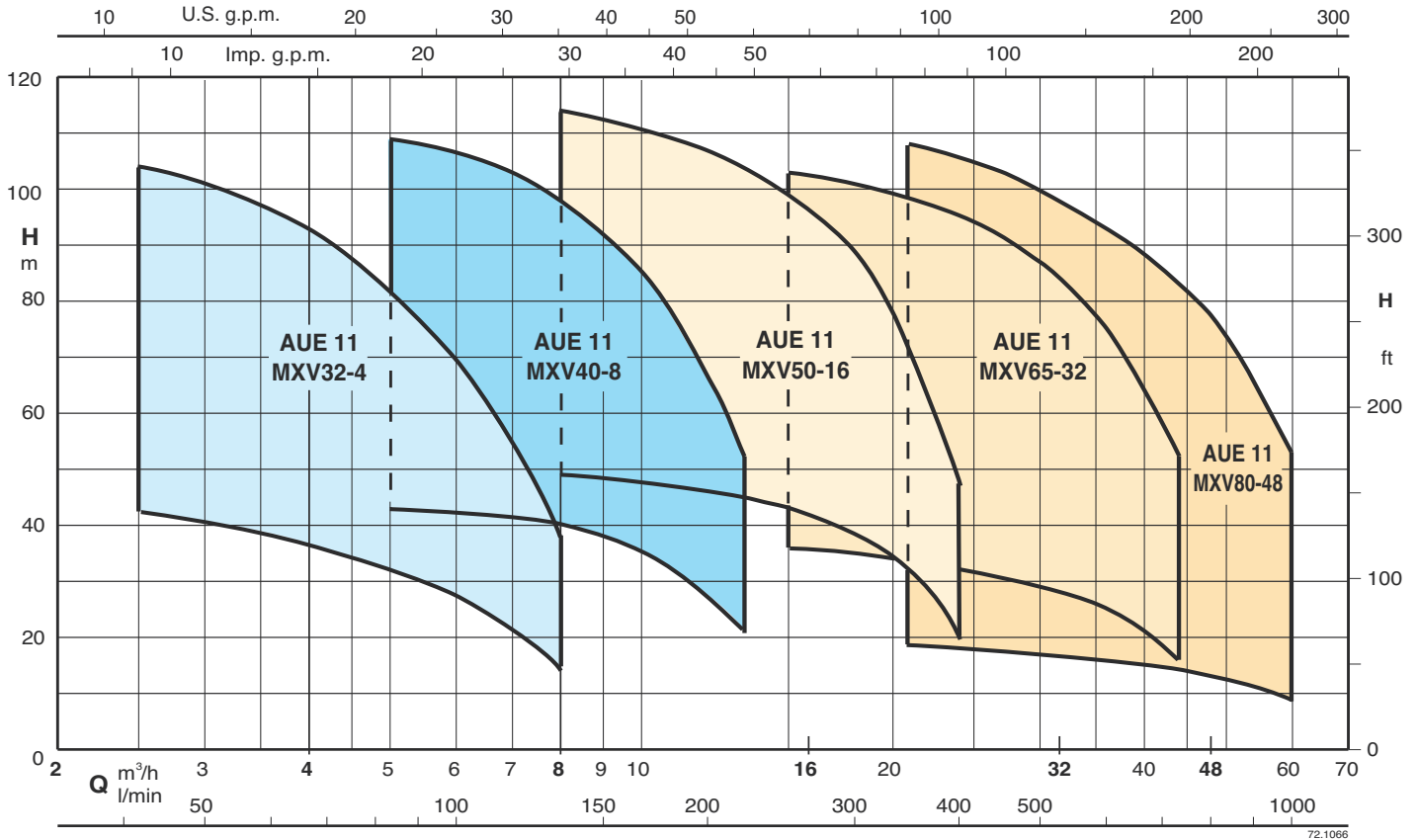


Обозначение станции		Компенсационный насос	Соединения			Габариты мм								
			DN 1	DN 2	DN 3	A	B	B1	C	D	E	F	G	
Питающий насос	электрич.	дизельный	Компенсационный насос	DN 1	DN 2	DN 3	A	B	B1	C	D	E	F	G
AUED 21 - 32/200C/A - 32/200C/A	NG 5/16E	50	65	G 1 1/2	1450	1400	450	950	240	560	1530	1745		
AUED 21 - 32/200A/A - 32/200A/A	NG 6/18E	50	65	G 1 1/2	1450	1400	450	950	240	560	1530	1745		
AUED 21 - 40/160B/A - 40/160B/A	NG 5/22E	65	80	G 1 1/2	1500	1400	450	950	240	532	1625	1860		
AUED 21 - 40/160A/A - 40/160A/A	NG 5/18E	65	80	G 1 1/2	1500	1450	450	1000	240	560	1675	1910		
AUED 21 - 40/200D/A - 40/200D/A	NG 5/18E	65	80	G 1 1/2	1500	1450	450	1000	240	570	1685	1920		
AUED 21 - 40/200B/A - 40/200B/A	NG 5/16E	65	80	G 1 1/2	1500	1450	450	1000	240	570	1685	1920		
AUED 21 - 40/200A/A - 40/200A/A	NG 6/18E	65	80	G 1 1/2	1500	1450	450	1150	240	570	1685	1920		
AUED 21 - 40/250C/A - 40/250C/A	NG 6/18E	65	80	G 1 1/2	1500	1450	450	1200	240	590	1750	1985		
AUED 21 - 40/250B/A - 40/250B/A	NG 7/18/A	65	80	G 1 1/2	1500	1450	450	1200	240	605	1765	2000		
AUED 21 - 40/250A/A - 40/250A/A	NG 7/16/A	65	80	G 1 1/2	1500	1450	450	1200	240	605	1765	2000		
AUED 21 - 50/160B/A - 50/160B/A	NG 5/22E	65	100	G 1 1/2	1700	1600	550	1000	240	570	1745	1955		
AUED 21 - 50/160A/A - 50/160A/A	NG 5/18E	65	100	G 1 1/2	1700	1600	550	1150	240	570	1745	1955		
AUED 21 - 50/200B/A - 50/200B/A	NG 5/16E	65	100	G 1 1/2	1700	1600	550	1200	240	570	1755	1975		
AUED 21 - 50/200A/A - 50/200A/A	NG 6/18E	65	100	G 1 1/2	1700	1600	550	1200	240	585	1770	1990		
AUED 21 - 50/200S/A - 50/200S/A	NG 6/18E	65	100	G 1 1/2	1700	1600	550	1200	240	585	1770	1990		
AUED 21 - 50/250C/A - 50/250C/A	NG 6/16E	65	100	G 1 1/2	1700	1600	550	1200	240	605	1815	2035		
AUED 21 - 50/250B/A - 50/250B/A	NG 7/18/A	65	100	G 1 1/2	1700	1600	550	1200	240	605	1815	2035		
AUED 21 - 50/250A/A - 50/250A/A	NG 7/16/A	65	100	G 1 1/2	1700	1600	550	1400	240	605	1815	2035		
AUED 21 - 65/160B/B - 65/160B/B	NG 5/18E	80	125	G 1 1/2	1800	1750	550	1200	240	585	1855	2055		
AUED 21 - 65/160AR - 65/160AR	NG 5/18E	80	125	G 1 1/2	1800	1750	550	1200	240	585	1855	2055		
AUED 21 - 65/160A/B - 65/160A/B	NG 5/18E	80	125	G 1 1/2	1800	1750	550	1200	240	585	1855	2055		
AUED 21 - 65/200C/A - 65/200C/A	NG 5/16E	80	125	G 1 1/2	1800	1750	550	1400	240	605	1900	2100		
AUED 21 - 65/200B/A - 65/200B/A	NG 5/16E	80	125	G 1 1/2	1800	1750	550	1400	240	625	1920	2120		
AUED 21 - 65/200A/A - 65/200A/A	NG 6/18E	80	125	G 1 1/2	1800	1750	550	1400	240	625	1920	2120		
AUED 21 - 65/250C/A - 65/250C/A	NG 7/18/A	80	125	G 1 1/2	1800	1750	550	1500	240	645	1965	2165		
AUED 21 - 65/250B/A - 65/250B/A	NG 7/16/A	80	125	G 1 1/2	1800	1750	550	1750	240	665	1985	2185		
AUED 21 - 65/250A/A - 65/250A/A	NMD 25/190A/A	80	125	G 1 1/2	1800	1750	550	1750	240	665	1985	2185		
AUED 21 - 80/160B/B - 80/160B/B	NG 5/18E	100	150	G 1 1/2	1800	1750	550	1500	250	605	2050	2235		
AUED 21 - 80/160A/B - 80/160A/B	NG 5/18E	100	150	G 1 1/2	1800	1750	550	1500	250	625	2070	2255		
AUED 21 - 80/200B/A - 80/200B/A	NG 6/18E	100	150	G 1 1/2	1800	1800	550	1700	250	645	2125	2310		
AUED 21 - 80/200A/A - 80/200A/A	NG 6/18E	100	150	G 1 1/2	1800	1800	550	1700	250	665	2145	2330		
AUED 21 - 80/250E/A - 80/250E/A	NG 6/18E	100	150	G 1 1/2	1800	1750	550	1500	250	645	2145	2330		
AUED 21 - 80/250D/A - 80/250D/A	NG 7/18/A	100	150	G 1 1/2	1800	1800	550	1750	250	665	2165	2350		
AUED 21 - 80/250C/A - 80/250C/A	NG 7/16/A	100	150	G 1 1/2	1800	1800	550	1750	250	665	2165	2350		
AUED 21 - 80/250B/A - 80/250B/A	NG 7/16/A	100	150	G 1 1/2	1800	1800	550	1750	250	665	2165	2350		
AUED 21 - 80/250A/A - 80/250A/A	NMD 25/190A/A	100	150	G 1 1/2	1800	1800	550	1750	250	665	2165	2350		
AUED 21 - 100/200E/A - 100/200E/A	NG 5/22E	125	200	G 1 1/2	2150	1850	700	1500	260	645	2245	2405		
AUED 21 - 100/200D/A - 100/200D/A	NG 6/22E	125	200	G 1 1/2	2150	1850	700	1500	260	645	2245	2405		
AUED 21 - 100/200C/A - 100/200C/A	NG 7/22/A	125	200	G 1 1/2	2150	1850	700	1700	260	665	2265	2425		
AUED 21 - 100/200B/A - 100/200B/A	NG 7/18/A	125	200	G 1 1/2	2150	1850	700	1700	260	665	2265	2425		
AUED 21 - 100/200A/A - 100/200A/A	NG 7/18/A	125	200	G 1 1/2	2150	1850	700	1700	260	665	2265	2425		
AUED 21 - 100/250B/A - 100/250B/A	NG 7/16/A	125	200	G 1 1/2	2150	2200	700	1750	260	690	2290	2450		
AUED 21 - 100/250A/A - 100/250A/A	NMD 25/190A/A	125	200	G 1 1/2	2150	2200	700	1900	260	735	2335	2495		

AUE 11 MXV

Станции стандарта UNI-EN 12845

с 1 многоступенчатым вертикальным электронасосом питания MXV



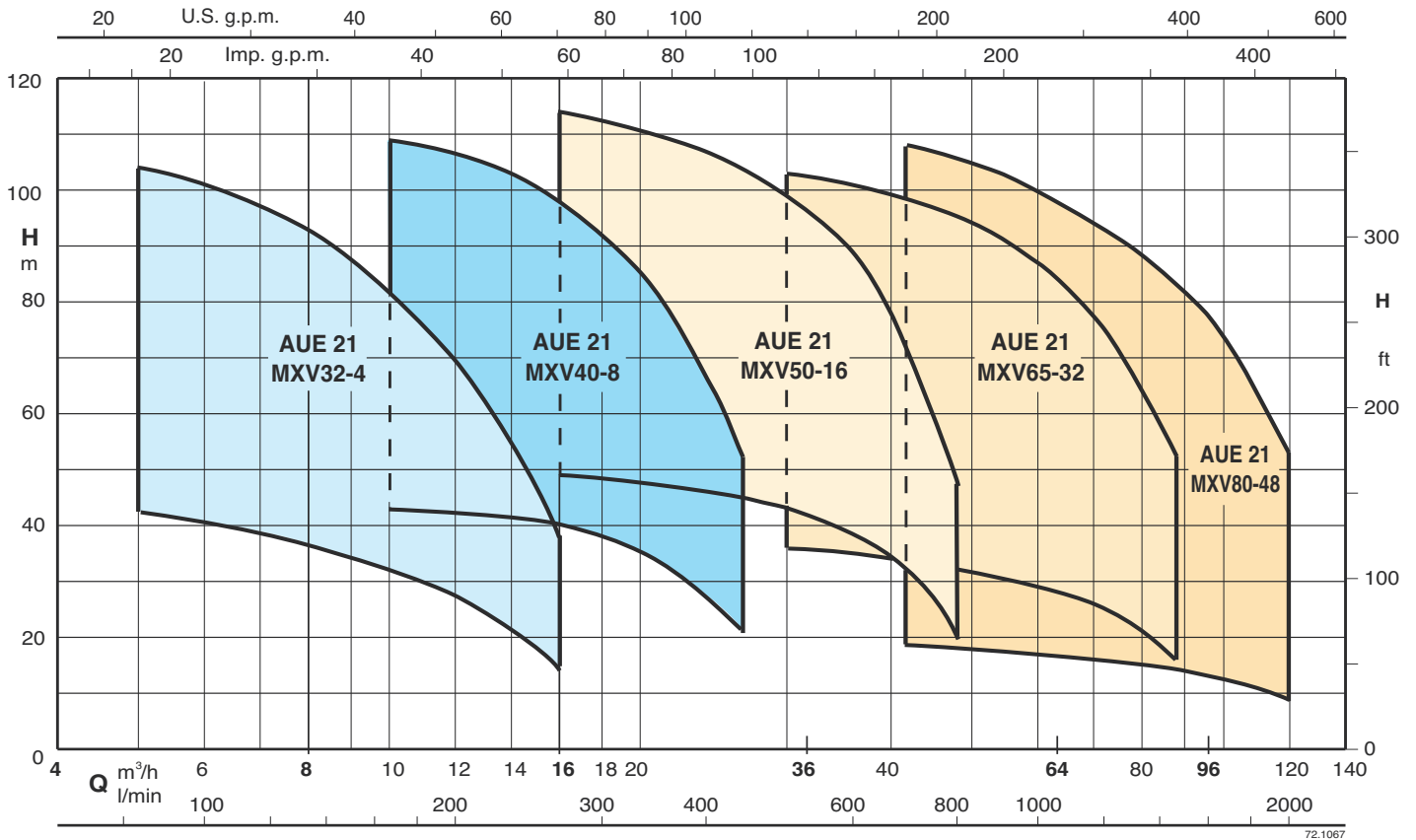
Тех. характеристики

Обозначение станции	Компенсационный насос	Мощность кВт	Средний расход насоса		Макс. расход насоса		Калибровка реле давления	
			м³/ч	м	м³/ч	м	Питающий насос бар	Компенсационный насос бар
AUE 11 - MXV 32-404	MXV 25-205	1,1 + 0,75	5	32	8	14	3,4 ÷ 4,0	3,7 ÷ 4,3
AUE 11 - MXV 32-405	MXV 25-206	1,1 + 1,1	5	41	8	18	4,5 ÷ 5,1	4,8 ÷ 5,4
AUE 11 - MXV 32-406	MXV 25-206	1,5 + 1,1	5	49	8	22	5,4 ÷ 6,0	5,7 ÷ 6,3
AUE 11 - MXV 32-407	MXV 25-207	1,5 + 1,1	5	58	8	26	6,4 ÷ 7,0	6,7 ÷ 7,3
AUE 11 - MXV 32-408	MXV 25-208	2,2 + 1,5	5	66	8	30	7,4 ÷ 8,0	7,7 ÷ 8,3
AUE 11 - MXV 32-410	MXV 25-210	2,2 + 1,5	5	83	8	38	9,0 ÷ 9,6	9,4 ÷ 10
AUE 11 - MXV 40-804	MXV 25-205	1,5 + 0,75	9	37	13	21	3,7 ÷ 4,3	4,0 ÷ 4,6
AUE 11 - MXV 40-805	MXV 25-206	2,2 + 1,1	9	47	13	26	4,8 ÷ 5,4	5,1 ÷ 5,7
AUE 11 - MXV 40-806	MXV 25-207	2,2 + 1,1	9	56	13	31	5,8 ÷ 6,4	6,1 ÷ 6,7
AUE 11 - MXV 40-807	MXV 25-208	3 + 1,5	9	66	13	36	6,8 ÷ 7,4	7,1 ÷ 7,7
AUE 11 - MXV 40-808	MXV 25-210	3 + 1,5	9	75	13	42	7,5 ÷ 8,1	7,8 ÷ 8,4
AUE 11 - MXV 40-810	MXV 25-210	4 + 1,5	9	94	13	52	9,0 ÷ 9,6	9,4 ÷ 10
AUE 11 - MXV 50-1603	MXV 25-205	3 + 0,75	16	41	24	20	4,0 ÷ 4,6	4,4 ÷ 5,0
AUE 11 - MXV 50-1604	MXV 25-207	4 + 1,1	16	55	24	27	5,5 ÷ 6,1	5,9 ÷ 6,5
AUE 11 - MXV 50-1605	MXV 25-208	5,5 + 1,5	16	69	24	33	7,0 ÷ 7,6	7,4 ÷ 8,0
AUE 11 - MXV 50-1606	MXV 25-210	5,5 + 1,5	16	83	24	40	8,5 ÷ 9,1	8,9 ÷ 9,5
AUE 11 - MXV 50-1607	MXV 25-212	7,5 + 2,2	16	97	24	47	9,0 ÷ 9,6	9,4 ÷ 10
AUE 11 - MXV 65-3202	MXV 25-204	4 + 0,75	30	29	44	17	2,8 ÷ 3,4	3,2 ÷ 3,8
AUE 11 - MXV 65-3203	MXV 25-206	5,5 + 1,1	30	43	44	25	4,5 ÷ 5,1	4,9 ÷ 5,5
AUE 11 - MXV 65-3204	MXV 25-207	7,5 + 1,1	30	58	44	35	6,0 ÷ 6,6	6,4 ÷ 7,0
AUE 11 - MXV 65-3205	MXV 25-210	11 + 1,5	30	73	44	44	7,5 ÷ 8,1	7,9 ÷ 8,5
AUE 11 - MXV 65-3206	MXV 25-210	11 + 1,5	30	87	44	52	9,0 ÷ 9,6	9,4 ÷ 10
AUE 11 - MXV 80-4802	MXV 25-205	5,5 + 0,75	40	30	60	17	3,0 ÷ 3,6	3,3 ÷ 3,9
AUE 11 - MXV 80-4803	MXV 25-206	7,5 + 1,1	40	45	60	26	4,8 ÷ 5,4	5,1 ÷ 5,7
AUE 11 - MXV 80-4804	MXV 25-208	11 + 1,5	40	59	60	35	6,5 ÷ 7,1	6,8 ÷ 7,4
AUE 11 - MXV 80-4805	MXV 25-210	15 + 1,5	40	74	60	44	8,0 ÷ 8,6	8,3 ÷ 8,9
AUE 11 - MXV 80-4806	MXV 25-212	15 + 2,2	40	89	60	53	9,0 ÷ 9,6	9,4 ÷ 10

AUE 21 MXV

Станции стандарта UNI-EN 12845

с 2 многоступенчатыми вертикальными электронасосами питания MXV



Тех. характеристики

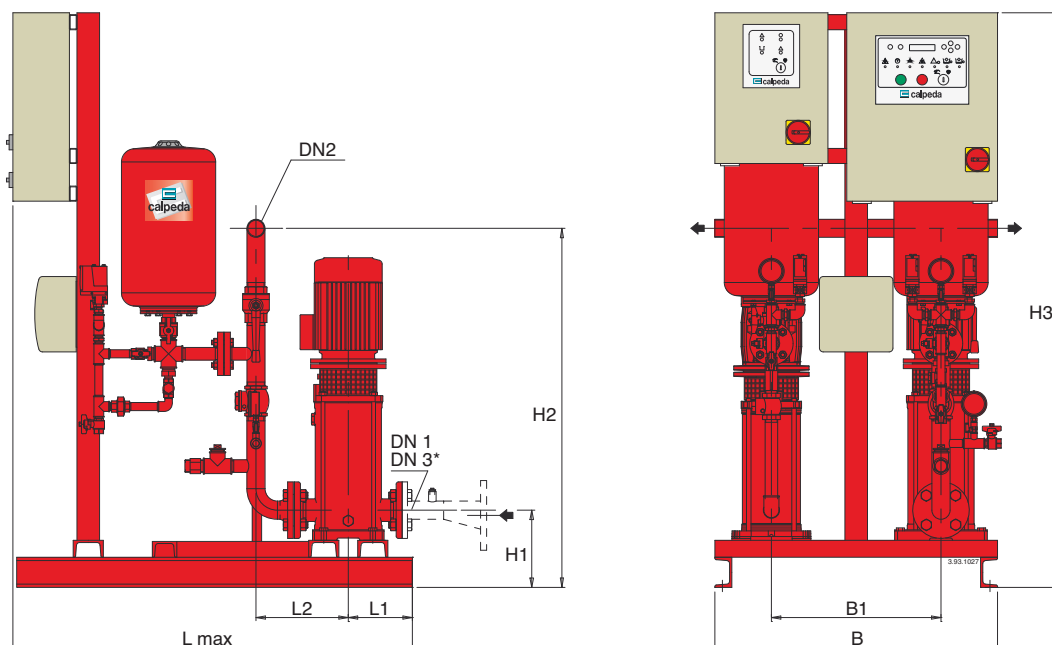
Обозначение станции	Компенсационный насос	Мощность кВт	Средний расход 1 насоса		Макс. расход 1 насоса		Калибровка реле давления		
			м³/ч	м	м³/ч	м	насос 1 бар	насос 2 бар	насос Компенсационный бар
AUE 21 - MXV 32-404	MXV 25-205	1,1 + 1,1 + 0,75	5	32	8	14	3,4 ÷ 4,0	3,1 ÷ 3,7	3,7 ÷ 4,3
AUE 21 - MXV 32-405	MXV 25-206	1,1 + 1,1 + 1,1	5	41	8	18	4,5 ÷ 5,1	4,2 ÷ 4,8	4,8 ÷ 5,4
AUE 21 - MXV 32-406	MXV 25-206	1,5 + 1,5 + 1,1	5	49	8	22	5,4 ÷ 6,0	5,1 ÷ 5,7	5,7 ÷ 6,3
AUE 21 - MXV 32-407	MXV 25-207	1,5 + 1,5 + 1,1	5	58	8	26	6,4 ÷ 7,0	6,0 ÷ 6,6	6,7 ÷ 7,3
AUE 21 - MXV 32-408	MXV 25-208	2,2 + 2,2 + 1,5	5	66	8	30	7,4 ÷ 8,0	7,0 ÷ 7,6	7,7 ÷ 8,3
AUE 21 - MXV 32-410	MXV 25-210	2,2 + 2,2 + 1,5	5	83	8	38	9,0 ÷ 9,6	8,5 ÷ 9,1	9,4 ÷ 10
AUE 21 - MXV 40-804	MXV 25-205	1,5 + 1,5 + 0,75	9	37	13	21	3,7 ÷ 4,3	3,4 ÷ 4,0	4,0 ÷ 4,6
AUE 21 - MXV 40-805	MXV 25-206	2,2 + 2,2 + 1,1	9	47	13	26	4,8 ÷ 5,4	4,5 ÷ 5,1	5,1 ÷ 5,7
AUE 21 - MXV 40-806	MXV 25-207	2,2 + 2,2 + 1,1	9	56	13	31	5,8 ÷ 6,4	5,5 ÷ 6,1	6,1 ÷ 6,7
AUE 21 - MXV 40-807	MXV 25-208	3 + 3 + 1,5	9	66	13	36	6,8 ÷ 7,4	6,4 ÷ 7,0	7,1 ÷ 7,7
AUE 21 - MXV 40-808	MXV 25-210	3 + 3 + 1,5	9	75	13	42	7,5 ÷ 8,1	7,0 ÷ 7,6	7,8 ÷ 8,4
AUE 21 - MXV 40-810	MXV 25-210	4 + 4 + 1,5	9	94	13	52	9,0 ÷ 9,6	8,5 ÷ 9,1	9,4 ÷ 10
AUE 21 - MXV 50-1603	MXV 25-205	3 + 3 + 0,75	16	41	24	20	4 ÷ 4,6	3,7 ÷ 4,3	4,4 ÷ 5,0
AUE 21 - MXV 50-1604	MXV 25-207	4 + 4 + 1,1	16	55	24	27	5,5 ÷ 6,1	5,2 ÷ 5,8	5,9 ÷ 6,5
AUE 21 - MXV 50-1605	MXV 25-208	5,5 + 5,5 + 1,5	16	69	24	33	7,0 ÷ 7,6	6,5 ÷ 7,1	7,4 ÷ 8,0
AUE 21 - MXV 50-1606	MXV 25-210	5,5 + 5,5 + 1,5	16	83	24	40	8,5 ÷ 9,1	8,0 ÷ 8,6	8,9 ÷ 9,5
AUE 21 - MXV 50-1607	MXV 25-212	7,5 + 7,5 + 2,2	16	97	24	47	9,0 ÷ 9,6	8,5 ÷ 9,1	9,4 ÷ 10
AUE 21 - MXV 65-3202	MXV 25-204	4 + 4 + 0,75	30	29	44	17	2,8 ÷ 3,4	2,5 ÷ 3,1	3,2 ÷ 3,8
AUE 21 - MXV 65-3203	MXV 25-206	5,5 + 5,5 + 1,1	30	43	44	25	4,5 ÷ 5,1	4,1 ÷ 4,7	4,9 ÷ 5,5
AUE 21 - MXV 65-3204	MXV 25-207	7,5 + 7,5 + 1,1	30	58	44	35	6 ÷ 6,6	5,5 ÷ 6,1	6,4 ÷ 7,0
AUE 21 - MXV 65-3205	MXV 25-210	11 + 11 + 1,5	30	73	44	44	7,5 ÷ 8,1	7,0 ÷ 7,6	7,9 ÷ 8,5
AUE 21 - MXV 65-3206	MXV 25-210	11 + 11 + 1,5	30	87	44	52	9,0 ÷ 9,6	8,5 ÷ 9,1	9,4 ÷ 10
AUE 21 - MXV 80-4802	MXV 25-205	5,5 + 5,5 + 0,75	40	30	60	17	3,0 ÷ 3,6	2,7 ÷ 3,3	3,3 ÷ 3,9
AUE 21 - MXV 80-4803	MXV 25-206	7,5 + 7,5 + 1,1	40	45	60	26	4,8 ÷ 5,4	4,5 ÷ 5,1	5,1 ÷ 5,7
AUE 21 - MXV 80-4804	MXV 25-208	11 + 11 + 1,5	40	59	60	35	6,5 ÷ 7,1	6,0 ÷ 6,6	6,8 ÷ 7,4
AUE 21 - MXV 80-4805	MXV 25-210	15 + 15 + 1,5	40	74	60	44	8,0 ÷ 8,6	7,5 ÷ 8,1	8,3 ÷ 8,9
AUE 21 - MXV 80-4806	MXV 25-212	15 + 15 + 2,2	40	89	60	53	9,0 ÷ 9,6	8,5 ÷ 9,1	9,4 ÷ 10

AUE 11 MXV

Станции стандарта UNI-EN 12845
с 1 многоступенчатым вертикальным электронасосом питания MXV



Габариты



Обозначение станции	Соединения			Габариты мм							
	DN1	DN2	DN3*	L max	B	B1	L1	L2	H1	H2	H3
AUE 11 - MXV 32-...	32	G 1 ¼	G 1	1005	750	450	150	215	200	910	1525
AUE 11 - MXV 40-...	40	G 1 ½	G 1	1060	750	450	170	245	205	955	1525
AUE 11 - MXV 50-...	50	G 2	G 1	1125	850	450	200	270	215	980	1525
AUE 11 - MXV 65-...	65	65	G 1	1160	850	450	200	300	230	1200	1525
AUE 11 - MXV 80-...	80	80	G 1	1210	850	450	200	335	230	1255	1525

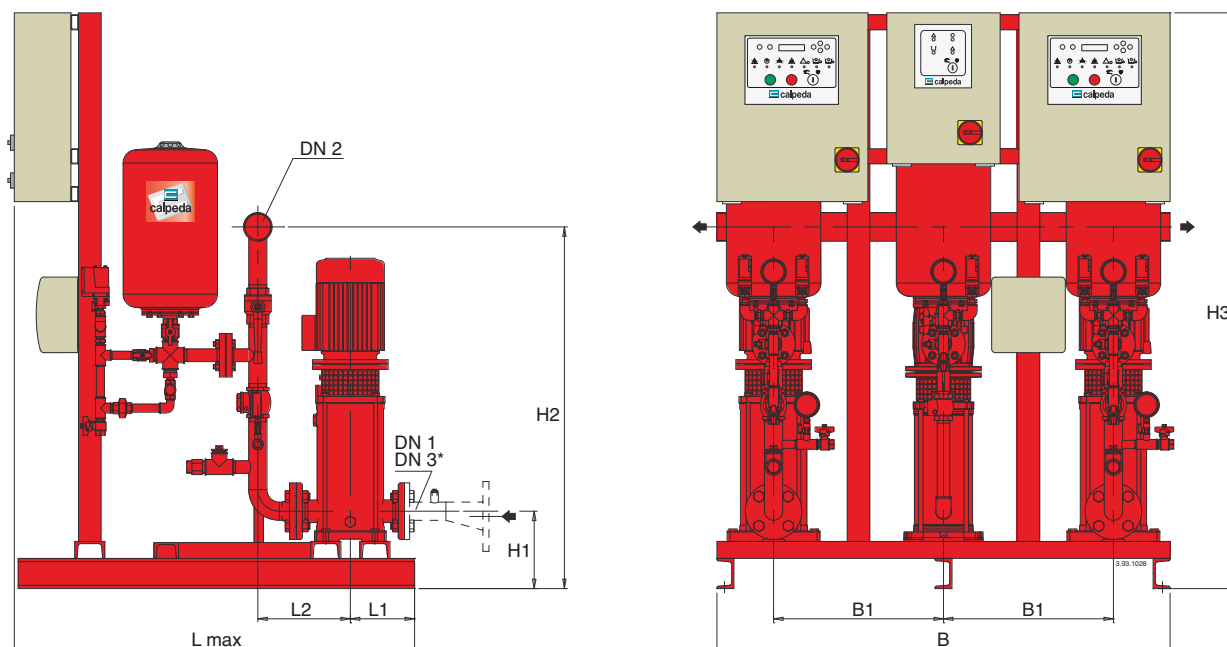
* Всасывание компенсационного насоса

AUE 21 MXV

Станции стандарта UNI-EN 12845
с 2 многоступенчатыми вертикальными электронасосами питания MXV



Габариты



Обозначение станции	Соединения			Габариты мм							
	DN1	DN2	DN3*	L max	B	B1	L1	L2	H1	H2	H3
AUE 21 - MXV 32-...	32	G 1 ½	G 1	1005	1200	450	150	215	200	910	1525
AUE 21 - MXV 40-...	40	G 2	G 1	1060	1200	450	170	245	205	960	1525
AUE 21 - MXV 50-...	50	65	G 1	1125	1400	450	200	270	215	990	1525
AUE 21 - MXV 65-...	65	80	G 1	1160	1400	450	200	300	230	1205	1525
AUE 21 - MXV 80-...	80	100	G 1	1210	1400	450	200	335	230	1270	1525

* Всасывание компенсационного насоса

Характеристики полноструйных гидрантов

Расход

Давление бар	Диаметр сопла, мм			
	10	12	16	20
	Расход, л/мин.			
3	115	165	295	460
4	130	190	340	530
5	150	215	380	590
6	160	235	415	650
7	175	250	450	700
8	185	270	480	750

Дальность выброса

Давление бар	Диаметр сопла, мм			
	10	12	16	20
	Дальность выброса, м			
3	10 а 20	11 а 22	15 а 30	16 а 33
5	11 а 23	11 а 25	17 а 33	18 а 36
8	12 а 26	12 а 30	19 а 36	20 а 40

Характеристики разбрызгивателей Sprinkler

Расход

Давление бар	Номинальный диаметр отверстия, мм		
	10	15	20
	Расход, л/мин.		
2	80	113	162
3	98	139	199
4	114	160	230
5	127	180	258
6	139	196	282
7	150	214	305
8	161	226	325
9	171	240	345