



Электронасосы серии MXV, соответствуют европейскому регламенту N. 547/2012.

MXV 25-2, 32-4, 40-8

Все части, контактирующие с водой, включая верхнюю часть, изготовлены из нержавеющей хромоникелевой стали AISI 304.

Конструкционные материалы

(части, контактирующие с жидкостью)

Составная часть	Материал
Фланец	
Наружный кожух	
Корпус всасывающей части	
Корпус подающей части	
Корпус каскада	Хромоникелевая сталь 1.4301 EN 10088 (AISI 304)
Рабочее колесо	
Нижняя крышка	
Верхняя крышка	
Распорная втулка	
Вал насоса	Хромоникелевая сталь 1.4305 EN 10088 (AISI 303)
Пробка	
Втулка подшипника/ ПОДШИПНИК в корпусе каскада	Антикоррозийный карбид - нержавеющий/керамика
Мех. уплотнение по стандарту ISO 3069	твердый металл - уголь - EPDM
Уплотнительное кольцо на рабочем колесе	PTFE (Тефлон)
Уплотнительное кольца	NBR

Направление вращения:

по часовой стрелке, если смотреть со стороны двигателя.

Модификации (уточняются при заказе)

Насос с резьбовыми раструбами. Насос с фланцевыми раструбами.
Насос без двигателя.
Насос со стандартным двигателем.

Специальные исполнения под заказ

- с контрфланцами из хромоникелевой стали.
- уплотнительные кольца из витона.
- частота 60 Гц (см. каталог для частоты 60 Гц).
- специальные мех. уплотнения.
- двигатель на выбор заказчика (при наличии такой модели).
- с монофазным двигателем 230 В, до 2,2 кВт.

Конструкция

Многорядные вертикальные многоступенчатые насосы со всасывающим и подающим раструбами, имеющими одинаковый диаметр и расположенными на одном и том же валу (многорядное исполнение). Направляющие втулки устойчивы к коррозии и смазываются перекачиваемой жидкостью.

Насос с упорным подшипником и соединением со втулкой для возможности использования любого стандартного двигателя конструктивной модели 1M V1.

Применение

Водоснабжение.

Для перекачивания чистых, невзрывоопасных жидкостей, не содержащих абразивных твердых или волокнистых примесей и не агрессивных к нержавеющей стали (по требованию, устанавливается уплотнение из особого материала).

Универсальный насос для использования в бытовой и промышленной сферах, в установках повышения давления, противопожарных установках, высоконапорных моечных устройствах, для полива, в сельском хозяйстве, в спортивных сооружениях.

Эксплуатационные ограничения

Температура жидкости от -15°C до +110 0 С.

Температура окружающего воздуха не более 40°C.

Максимально допустимое конечное давление в корпусе насоса: 25 бар.

Электродвигатель

Стандартный асинхронный электродвигатель, частота 50 Гц.

Двигатель предрасположен для работы с инвертором.

Класс энергосбережения IE2 для трехфазных двигателей мощностью от 0,75 кВт до 5,5 кВт, IE3 от 7,5 кВт.

Конструкционная модель 1M V1 (IEC 60034-7).

изоляция класса "F" (IEC 60085),

ащитное устройство IP 55 (IEC 60529),

рехфазный, номинальное напряжение: до 3 кВт - 230/400 В;

от 4 кВт - 400/690 В.

Номинальная частота вращения (50 Гц): **MXV** = 2900/6.лмин.,

MXV4 = 1450 об.лмин.

MXV 50-16, 65-32, 80-48

Внутренние части, контактирующие с водой, изготовлены из нержавеющей хромоникелевой стали AISI 304, а корпус насоса и верхняя крышка из чугуна.

Конструкционные материалы

(части, контактирующие с жидкостью)

Составная часть	Материал
Корпус насоса	Чугун
Верхняя крышка	GJL 250 EN 1561
Наружный кожух	
Корпус каскада	Хромоникелевая сталь 1.4301 EN 10088 (AISI 304)
Рабочее колесо	
Распорная втулка	
Вал насоса	
Пробка	
Втулка подшипника/ Подшипник в корпусе каскада	Антикоррозийный карбид - нержавеющий/керамика
Мех. уплотнение по стандарту ISO 3069-KU	тверд. металл - уголь - EPDM
Уплотнительное кольцо на рабочем колесе	PTFE (Тефлон)
Уплотнительное кольца	NBR

Направление вращения:

против часовой стрелки со стороны двигателя.

Модификации (уточняются при заказе)

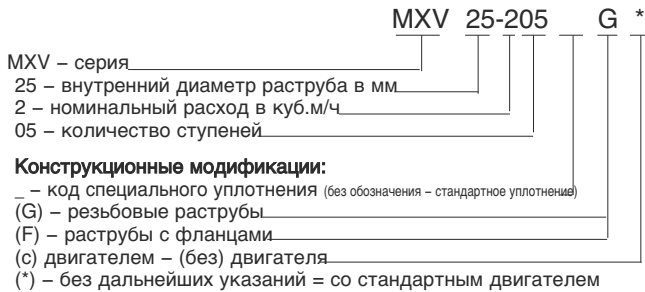
Насос без двигателя.
Насос со стандартным двигателем.

Специальные исполнения под заказ

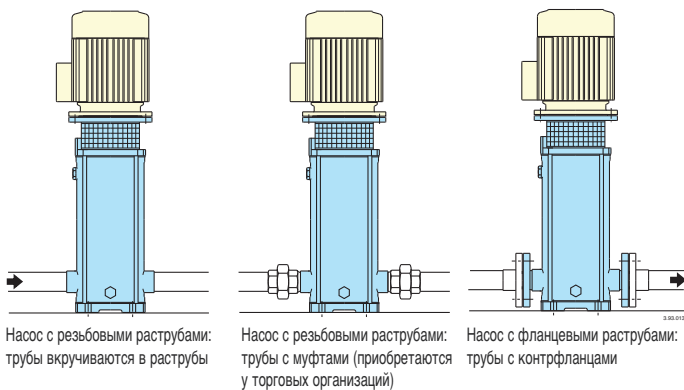
- уплотнительные кольца из вито на.
- специальные мех. уплотнения.
- частота 60 Гц (см. каталог для частоты 60 Гц).
- двигатель на выбор заказчика (при наличии такой модели).
- с опорами для горизонтальной установки: Н (1 или 2).
- с комплектом опор для горизонтальной установки.
- с контрфланцами из стали, которые привариваются (PN 25).

MXV 25-2, 32-4, 40-8

Маркировка



Подсоединение труб

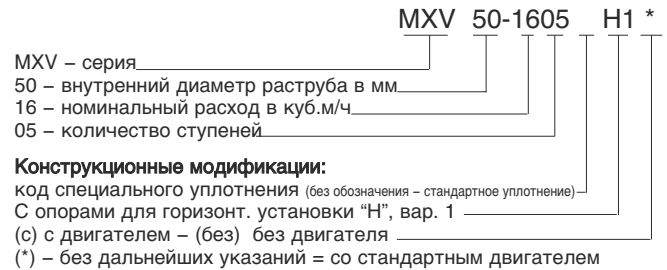


Изменяющиеся компоненты

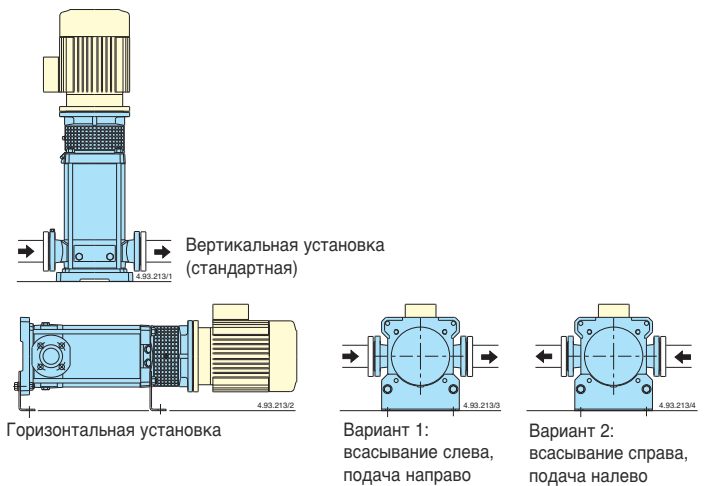
Размер насоса MXV – MXV4			Кол-во ступеней	Корпус каскада с подшипником Кол-во
25 - 204	32 - 404	40 - 804	4	1
25 - 205	32 - 405	40 - 805	5	1
25 - 206	32 - 406	40 - 806	6	1
25 - 207	32 - 407	40 - 807	7	1
25 - 208	32 - 408	40 - 808	8	1
25 - 210	32 - 410	40 - 810	10	1
25 - 212	32 - 412	40 - 811	11	2
		40 - 813	12	2
		40 - 814	13	2
		40 - 815	14	2
25 - 216	32 - 416	40 - 817	15	2
		40 - 818	16	2
		40 - 819	17	2
25 - 218	32 - 418	40 - 817	18	2
		40 - 819	19	3
		40 - 819	20	3

MXV 50-16, 65-32, 80-48

Маркировка



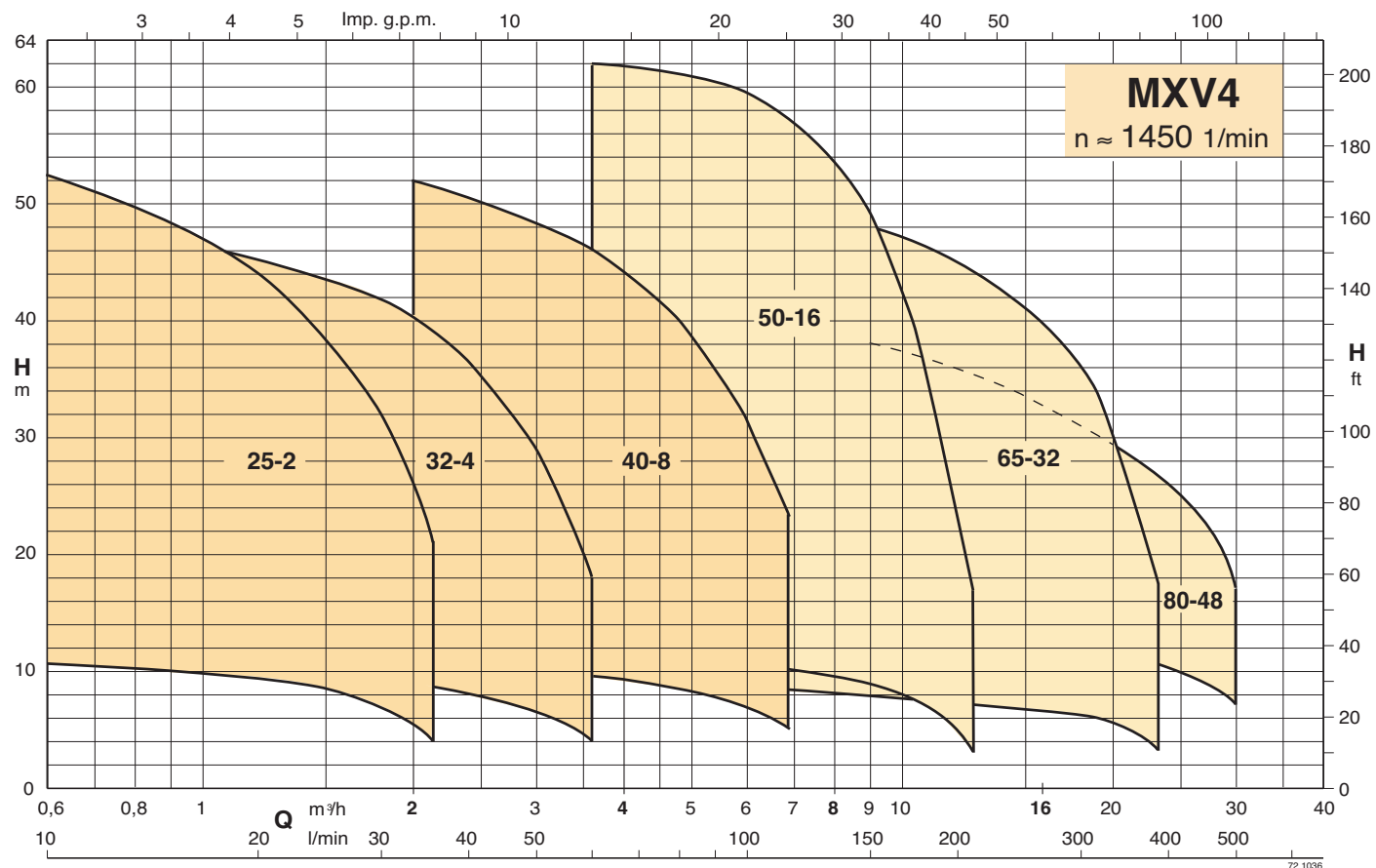
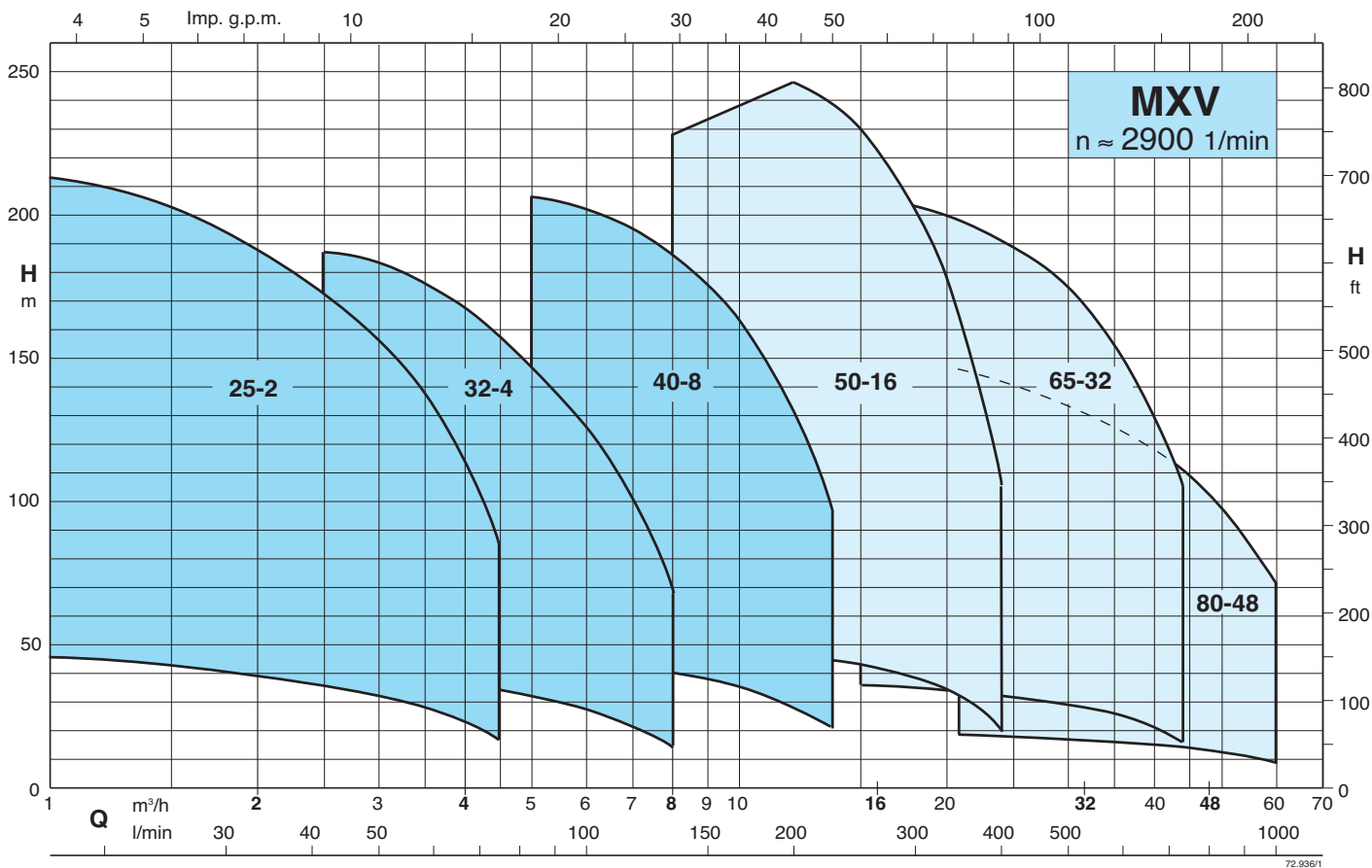
Типы установки



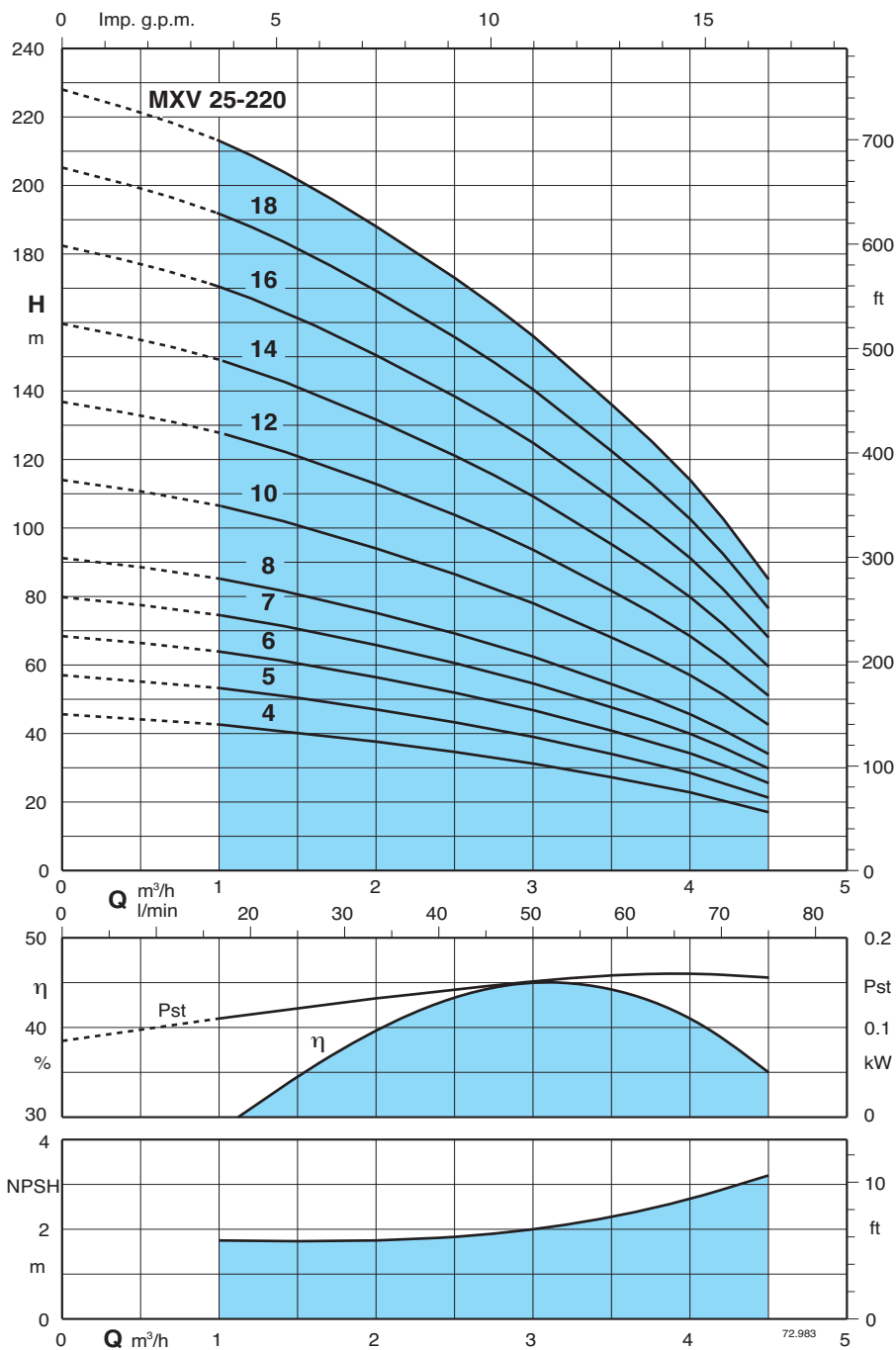
Изменяющиеся компоненты

Размер насоса MXV – MXV4			Кол-во ступеней	Корпус каскада с подшипником Кол-во
50 - 1603	65 - 3202	80 - 4801	1	1
		80 - 4802	2	1
		80 - 4803	3	1
		80 - 4804	4	1
		80 - 4805	5	1
		65 - 3206	6	1
		65 - 3207	7	1
		65 - 3208	8	1
		65 - 3209	9	1
		65 - 3210	10	1
50 - 1611	65 - 3212	80 - 4806	6	2
		80 - 4807	7	2
		80 - 4808	8	2
		80 - 4808	9	2
		80 - 4808	10	2
		80 - 4808	11	2
50 - 1612	65 - 3212	80 - 4808	12	2
		80 - 4808	13	2
		80 - 4808	14	2
		80 - 4808	15	2
50 - 1614	65 - 3212	80 - 4808	16	2
		80 - 4808	17	2

Область применения



Характеристические кривые и тех. характеристики $n \approx 2900$ об./мин.



Результаты испытаний с холодной чистой водой, без газа.
Для значения положительной высоты напора рекомендуется запас в +0,5 м.

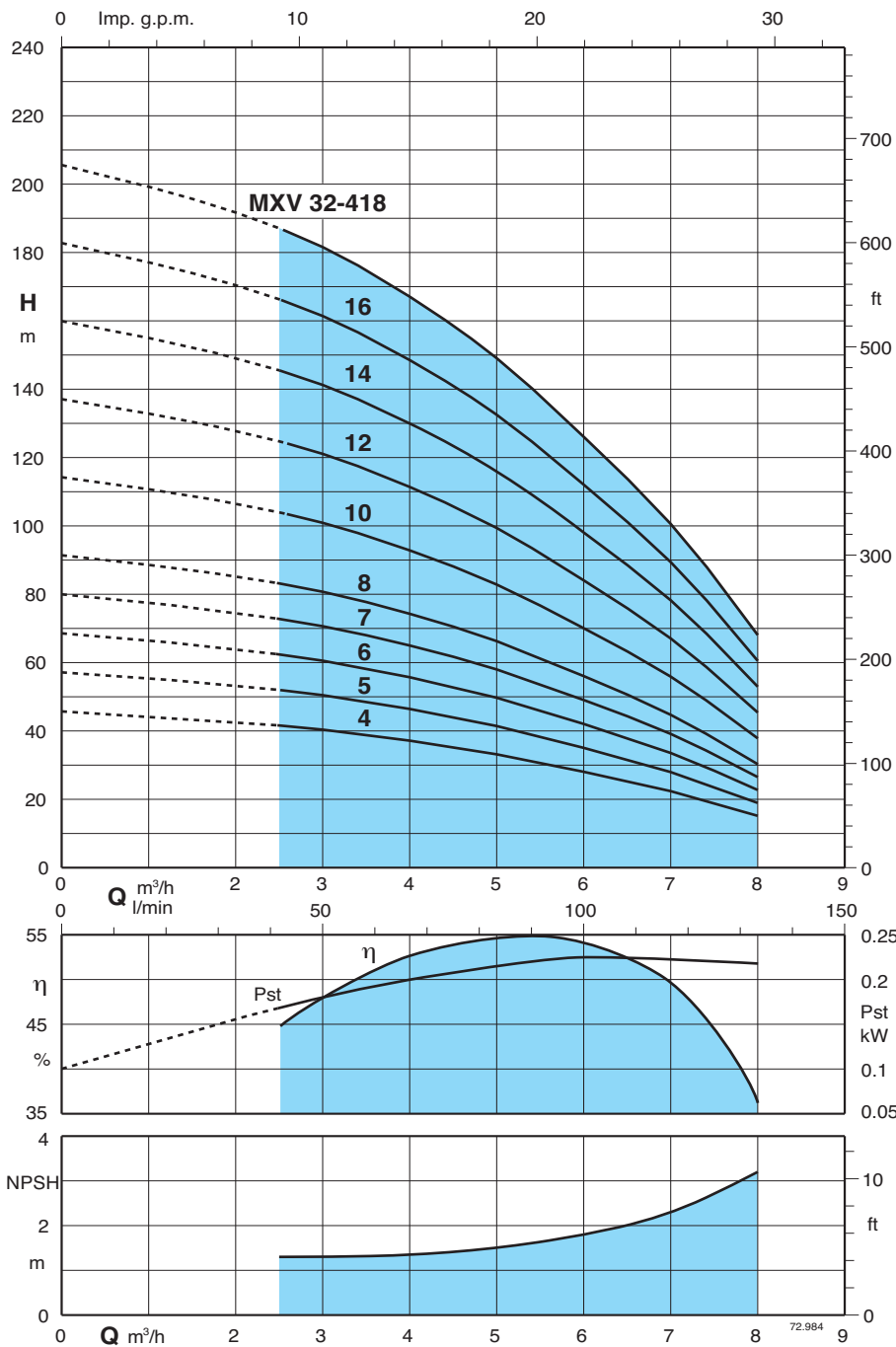
Допуски согласно стандарта UNI EN ISO 9906:2012.

Значения напора и мощности действительны для жидкостей с плотностью $\rho = 1,0 \text{ кг/дм}^3$ и кинематической вязкостью $\nu = \text{макс. } 20 \text{ мм}^2/\text{сек.}$

Pst = мощность относительно одной ступени
A* Текущие двигатели Calpeda

Тип насоса	230 V		400 V		Мощность двигателя	Q m³/h l/min	H m								
	A*	A*	kW	HP			0	1	1,5	2	2,5	3	3,5	4	4,5
MXV 25-204/C	3,3	1,9	0,75	1	72.983	0	16,6	25	33,3	41,6	50	58,3	66,6	75	
MXV 25-205/C	3,3	1,9	0,75	1		44	42,5	40	37,5	34,5	31	27	22,5	17	
MXV 25-206/C	4,7	2,7	1,1	1,5		56	53	50	47	43	39	34	28	21	
MXV 25-207/C	4,7	2,7	1,1	1,5		68	63,5	60,5	56	51,5	46,5	40,5	34	25	
MXV 25-208/C	7,4	4,3	1,5	2		79,5	74	70,5	65,5	60	54,5	47,5	39,5	30	
MXV 25-210/C	7,4	4,3	1,5	2		91	85	80,5	75	69	62	54	45,5	34	
MXV 25-212/C	9,2	5,3	2,2	3		114	106	101	94	86	78	68	57	42	
MXV 25-214/C	9,2	5,3	2,2	3		136	127	121	112	103	93,5	81,5	68	51	
MXV 25-216/C	11,4	6,6	3	4		159	149	141	131	121	109	95	79,5	59	
MXV 25-218/C	11,4	6,6	3	4		182	170	161	150	138	124	108	91	68	
MXV 25-220/C	11,4	6,6	3	4	205	191	181	169	155	140	122	102	76		
					228	213	202	188	173	156	136	114	85		

Характеристические кривые и тех. характеристики $n \approx 2900$ об./мин.



Результаты испытаний с холодной чистой водой, без газа.
Для значения положительной высоты напора рекомендуется запас в +0,5 м.

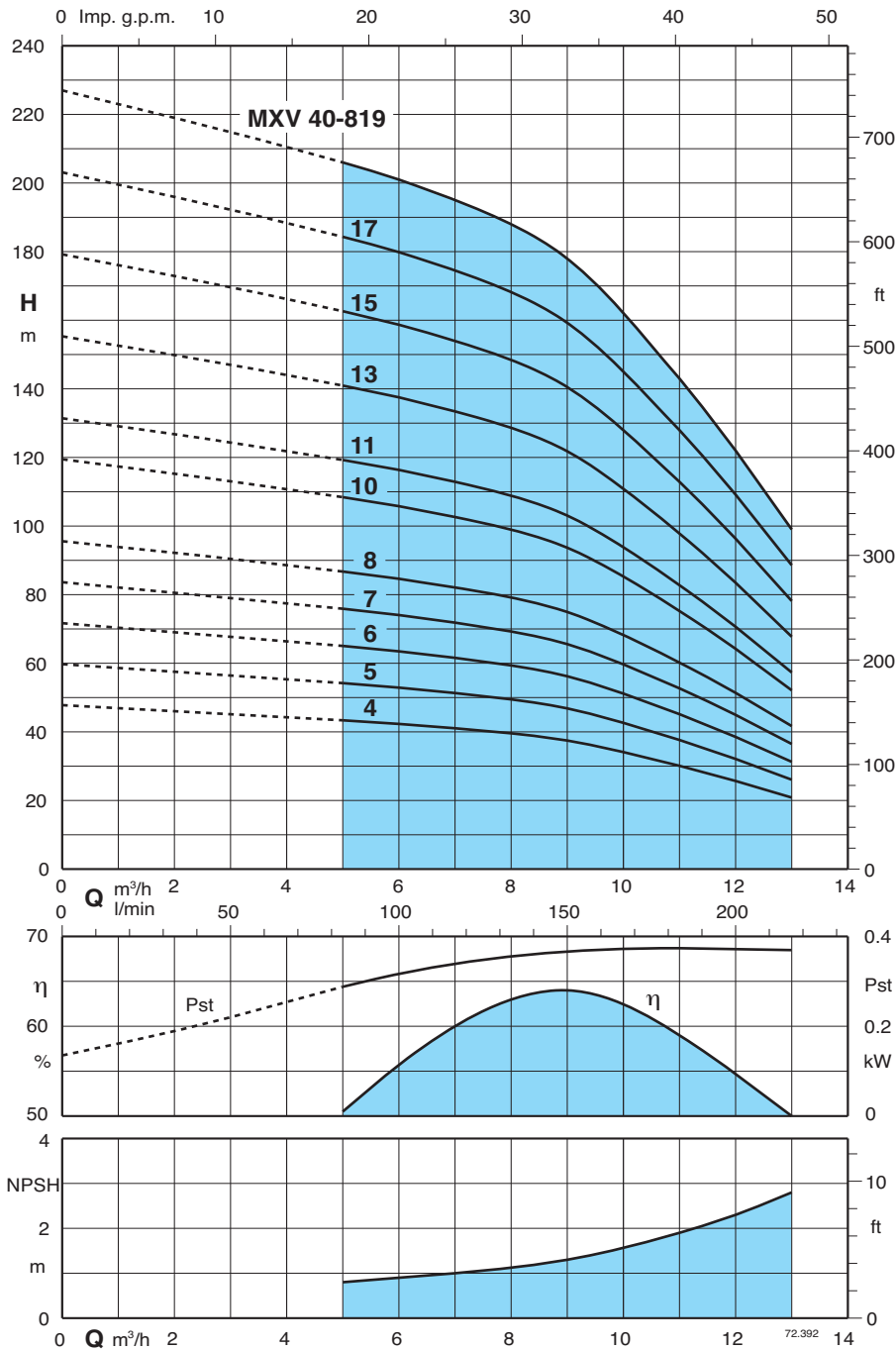
Допуски согласно стандарта UNI EN ISO 9906:2012.

Значения напора и мощности действительны для жидкостей с плотностью $\rho = 1,0 \text{ кг/дм}^3$ и кинематической вязкостью $\nu = \text{макс. } 20 \text{ мм}^2/\text{сек.}$

Pst = мощность относительно одной ступени
A* Текущие двигатели Calpeda

Тип насоса	230 V		400 V		Мощность двигателя		Q	H										
	A*	A*	A*	A*	kW	HP		m³/h	0	2,5	3	3,5	4	4,5	5	6	7	8
MXV 32-404/C	4,7	2,7	1,1	1,5			0	0	41,6	50	58,3	66,6	75	83,3	100	116,6	133,3	
MXV 32-405/C	4,7	2,7	1,1	1,5			45	41,5	40	38,5	36,5	34,5	32,5	27,5	22	14,5		
MXV 32-406/C	7,4	4,3	1,5	2			56	51,5	50	48	46	43,5	41	34,5	27,5	18,5		
MXV 32-407/C	7,4	4,3	1,5	2			68	62	60	58	55,5	52,5	49,5	42	33,5	22,5		
MXV 32-408/C	9,2	5,3	2,2	3			79,5	72,5	70,5	68	65	61,5	58	49	39	26,5		
MXV 32-410/C	9,2	5,3	2,2	3			91	83	80,5	78	74	70	66	56	44,5	30		
MXV 32-412/C	11,4	6,6	3	4			114	104	101	97,5	93	88	83	70	56	38		
MXV 32-414/C	11,4	6,6	3	4			136	124	121	117	111	105	99,5	84	67	45,5		
MXV 32-416/C		9,6	4	5,5			159	145	141	136	130	123	116	98	78	53		
MXV 32-418/C		9,6	4	5,5			182	166	161	156	148	140	132	112	89,5	60,5		
							205	187	181	175	167	158	149	126	100	68		

Характеристические кривые и тех. характеристики $n \approx 2900$ об./мин.



Результаты испытаний с холодной чистой водой, без газа.
Для значения положительной высоты напора рекомендуется запас в +0,5 м.

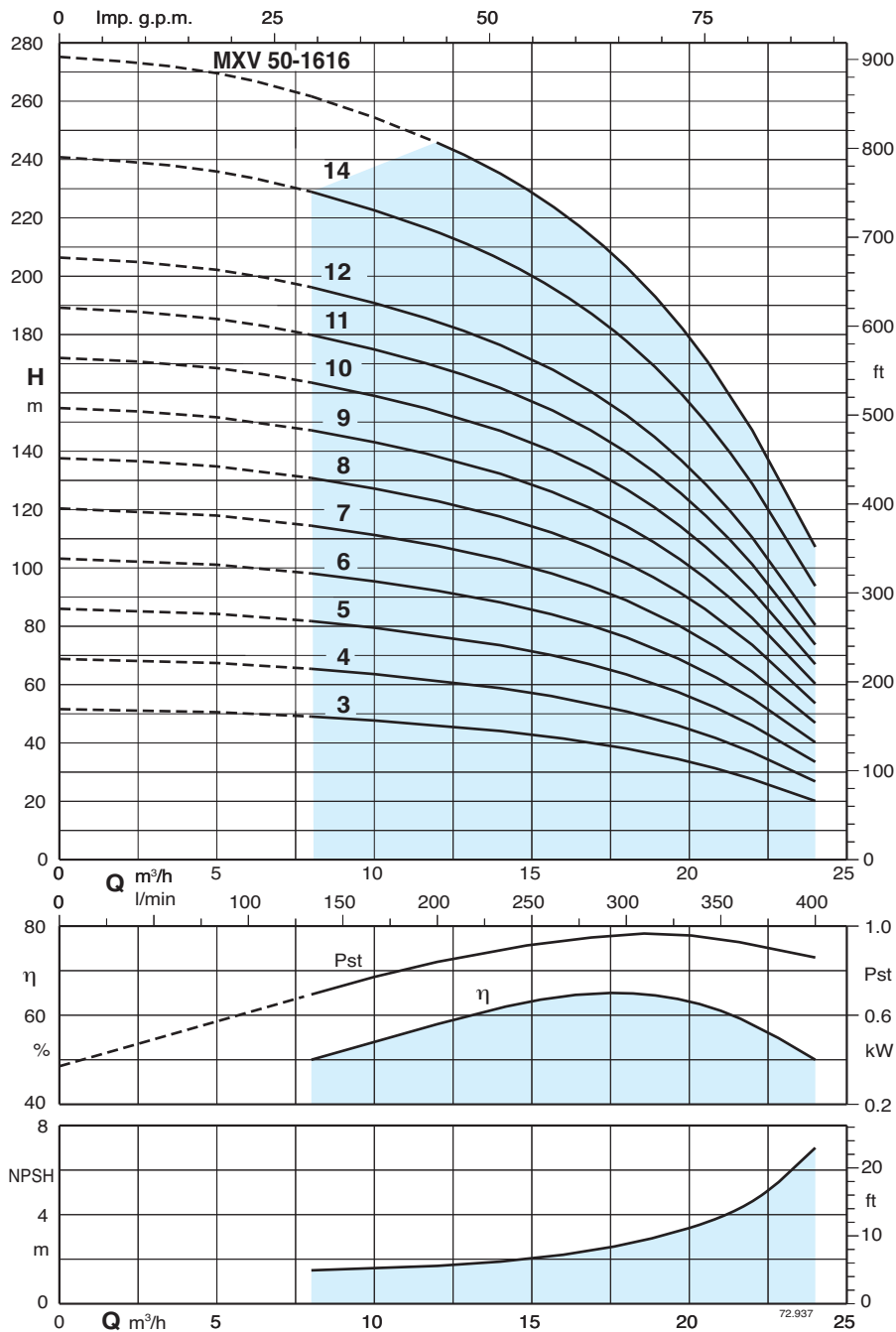
Допуски согласно стандарта UNI EN ISO 9906:2012.

Значения напора и мощности действительны для жидкостей с плотностью $\rho = 1,0 \text{ кг/дм}^3$ и кинематической вязкостью $\nu = \text{макс. } 20 \text{ мм}^2/\text{сек.}$

Pst = мощность относительно одной ступени
A* Текущие двигатели Calpeda

Тип насоса	230 V		400 V		Мощность двигателя		Q m³/h l/min	H m												
	A*	A*	A*	A*	kW	HP		0	5	6	7	8	9	10	11	12	13			
MXV 40-804/C	7,4	4,3			1,5	2	0	47	43	42	41	40	37	34	30	26	21			
MXV 40-805/C	9,2	5,3			2,2	3	0	59	54	53	51	50	47	43	38	32	26			
MXV 40-806/C	9,2	5,3			2,2	3	5	71	65	63	62	59	56	51	45	39	31			
MXV 40-807/C	11,4	6,6			3	4	6	83	76	74	72	69	66	60	53	45	36			
MXV 40-808/C	11,4	6,6			3	4	7	95	87	85	82	79	75	69	60	51	42			
MXV 40-810/C		9,6			4	5,5	8	119	109	106	103	99	94	86	75	64	52			
MXV 40-811/C		9,6			4	5,5	9	131	119	116	113	109	103	94	83	71	57			
MXV 40-813/C		10,9			5,5	7,5	10	155	141	138	134	129	122	111	98	84	68			
MXV 40-815/C		10,9			5,5	7,5	11	179	163	159	154	149	141	128	113	96	78			
MXV 40-817/C		14,3			7,5	10	12	202	184	180	175	168	159	145	128	109	89			
MXV 40-819/C		14,3			7,5	10	13	226	206	201	195	188	178	162	143	122	99			

Характеристические кривые и тех. характеристики $n \approx 2900$ об./мин.



Результаты испытаний с холодной чистой водой, без газа.
Для значения положительной высоты напора рекомендуется запас в +0,5 м.

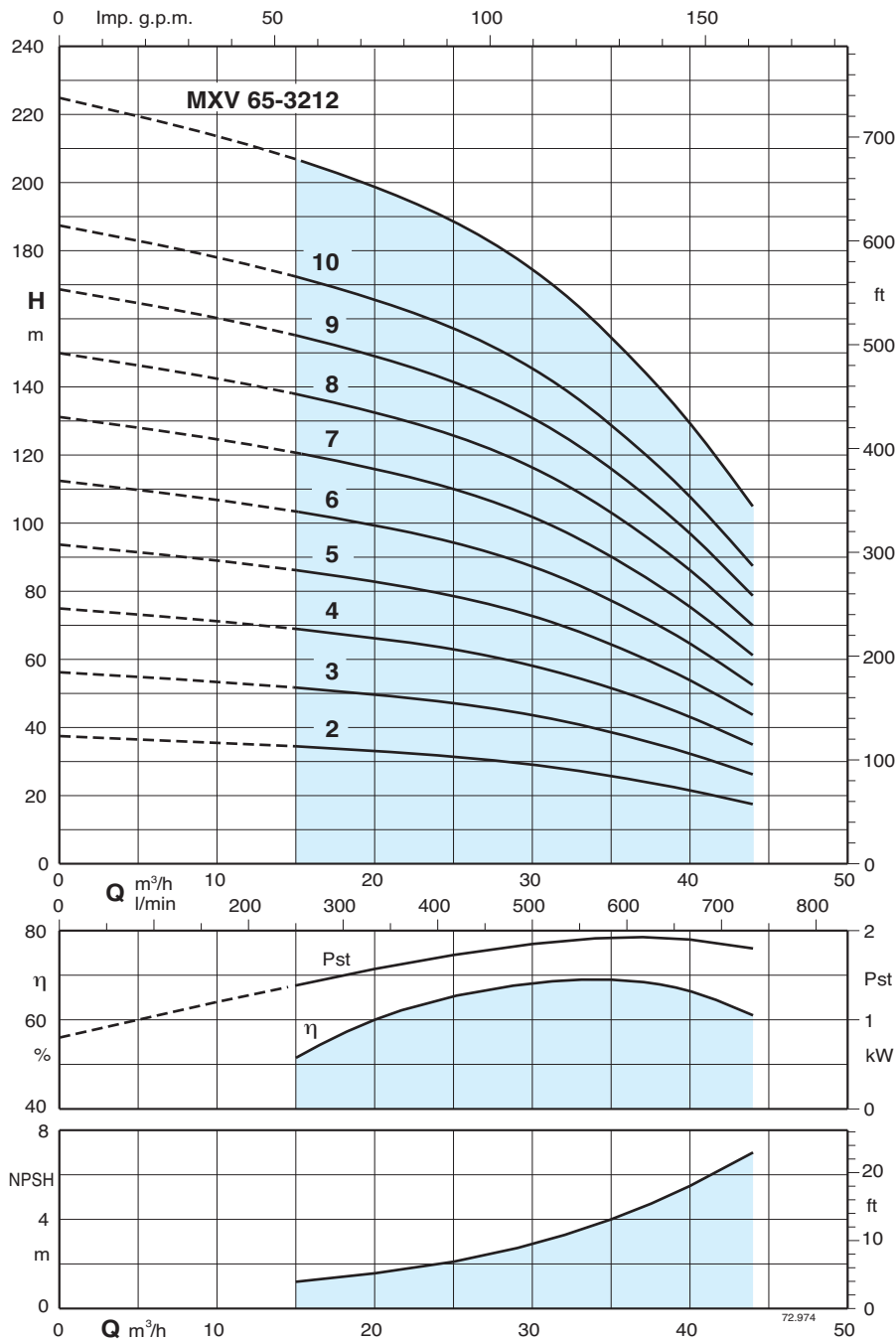
Допуски согласно стандарта UNI EN ISO 9906:2012.

Значения напора и мощности действительны для жидкостей с плотностью $\rho = 1,0 \text{ кг/дм}^3$ и кинематической вязкостью $\nu = \text{макс. } 20 \text{ мм}^2/\text{сек.}$

Pst = мощность относительно одной ступени

Тип насоса	230 V		400 V		Мощность двигателя		Q m³/h l/min	H m											
	A*	A*	kW	HP	kW	HP		0	8	10	12	14	16	18	20	22	24		
MXV 50-1603/C	11,4	6,6	3	4			0	133,3	166,6	200	233	266	300	333	366	400			
MXV 50-1604/C		9,6	4	5,5			51	49	48	46	44	41	38	33	27	20			
MXV 50-1605/C		10,9	5,5	7,5			69	65	63	61	59	55	51	44	37	27			
MXV 50-1606/C		10,9	5,5	7,5			86	81	79	76	73	69	63	55	46	33			
MXV 50-1607/C		14,3	7,5	10			103	98	95	92	88	83	76	67	55	40			
MXV 50-1608/C		14,3	7,5	10			120	114	111	107	103	97	89	78	64	47			
MXV 50-1609/D		21,5	11	15			138	130	127	122	117	110	101	89	73	53			
MXV 50-1610/D		21,5	11	15			155	147	143	138	132	124	114	100	83	60			
MXV 50-1611/D		21,5	11	15			172	163	159	153	147	138	127	111	92	67			
MXV 50-1612/D		27,3	15	20			189	179	175	168	161	152	139	122	101	73			
MXV 50-1614/D		27,3	15	20			206	196	190	184	176	166	152	133	110	80			
MXV 50-1616/D		34	18,5	25			240	228	222	214	206	193	178	156	129	94			
							275			245	235	221	203	178	147	107			

Характеристические кривые и тех. характеристики $n \approx 2900$ об./мин.



Результаты испытаний с холодной чистой водой, без газа.
Для значения положительной высоты напора рекомендуется запас в +0,5 м.

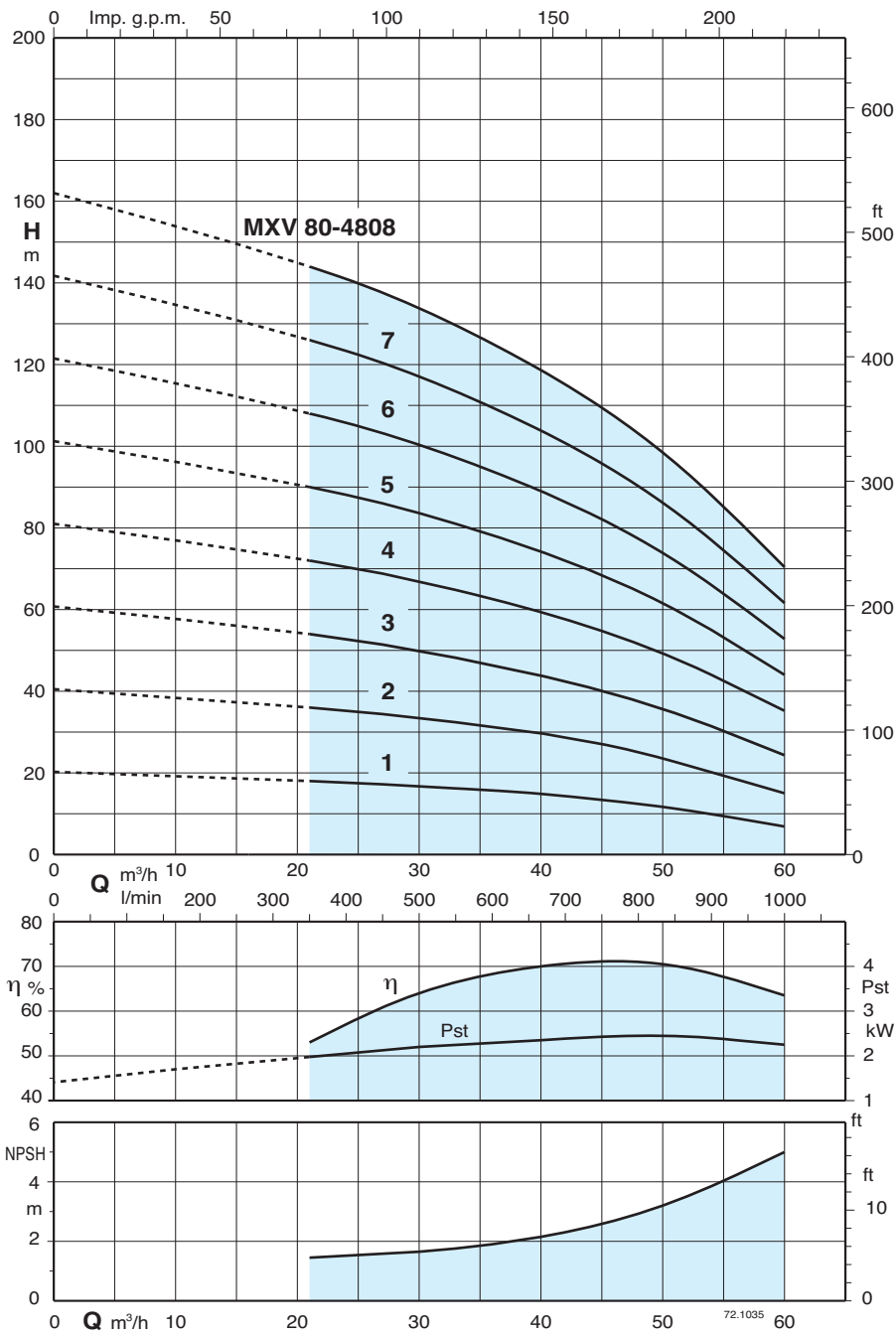
Допуски согласно стандарта UNI EN ISO 9906:2012.

Значения напора и мощности действительны для жидкостей с плотностью $\rho = 1,0 \text{ кг/дм}^3$ и кинематической вязкостью $\nu = \text{макс. } 20 \text{ мм}^2/\text{сек.}$

Pst = мощность относительно одной ступени

Тип насоса	230 V		400 V		Мощность двигателя		Q m³/h l/min	H m										
	A*	A*	kW	HP	kW	HP		0	15	21	24	27	30	33	36	39	44	
MXV 65-3202/C			9,6	4	5,5		0	37	34	32	31	30	29	27	24,5	22	17	
MXV 65-3203/C			10,9	5,5	7,5		0	55,5	51	49	47,5	46	43,5	40,5	37	33,5	25,5	
MXV 65-3204/C			14,3	7,5	10		0	75	69	65,5	63,5	61	58,5	54,5	50	45	35	
MXV 65-3205/D			21,5	11	15		0	93,5	86	82	79,5	77	73	68	62,5	56,5	44	
MXV 65-3206/D			21,5	11	15		0	112	103	98,5	95,5	92	87	82	75	67,5	52,5	
MXV 65-3207/D			27,3	15	20		0	131	121	115	111	107	102	95,5	87,5	79	61,5	
MXV 65-3208/D			27,3	15	20		0	150	138	131	127	123	116	109	100	90	70	
MXV 65-3209/D			34	18,5	25		0	168	155	148	143	138	130	122	112	101	79	
MXV 65-3210/D			34	18,5	25		0	187	172	164	159	154	145	136	125	112	87,5	
MXV 65-3212/D			41	22	30		0	225	207	197	191	185	174	163	150	135	105	

Характеристические кривые и тех. характеристики $n \approx 2900$ об./мин.



Результаты испытаний с холодной чистой водой, без газа.
Для значения положительной высоты напора рекомендуется запас в +0,5 м.

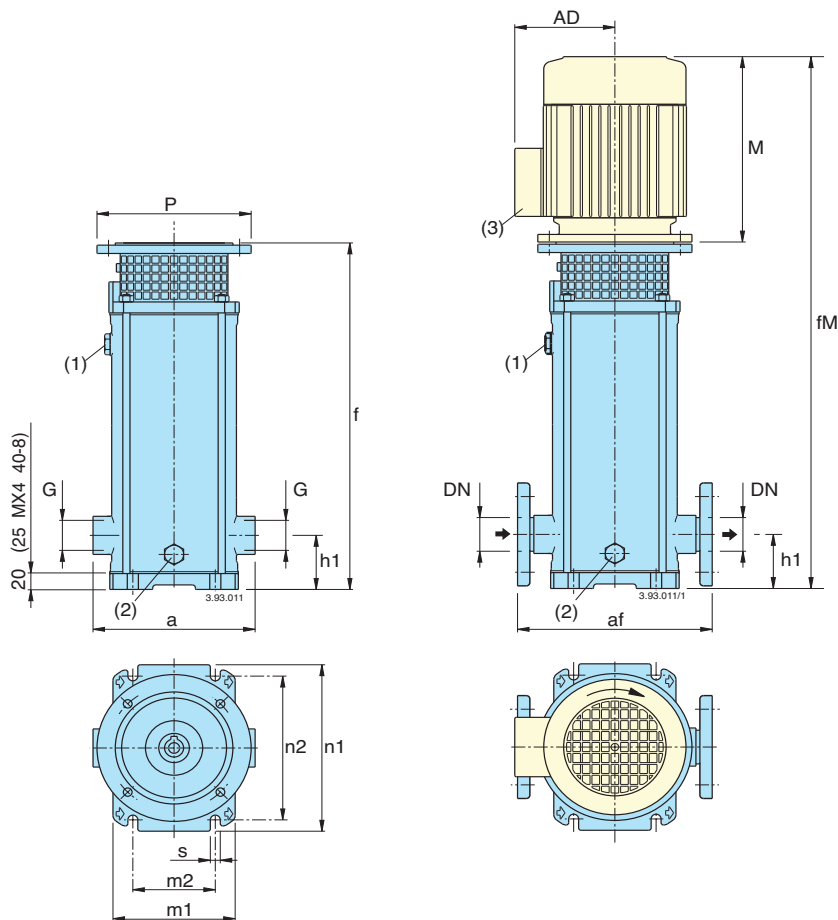
Допуски согласно стандарта UNI EN ISO 9906:2012.

Значения напора и мощности действительны для жидкостей с плотностью $\rho = 1,0 \text{ кг/дм}^3$ и кинематической вязкостью $\nu = \text{макс. } 20 \text{ мм}^2/\text{сек.}$

Pst = мощность относительно одной ступени

Тип насоса	230 V		400 V		Мощность двигателя		Q m³/h l/min	H m									
	A*	A*	kW	HP	kW	HP		0	21	27	33	39	45	48	51	54	60
MXV 80-4801/C			9,6	4	5,5		0	21	27	33	39	45	48	51	54	60	
MXV 80-4802/C			10,9	5,5	7,5		0	350	450	550	650	750	800	850	900	1000	
MXV 80-4803/C			14,3	7,5	10		20	18	17	16	15	13	12	10,7	9,5	7	
MXV 80-4804/D			21,5	11	15		40,5	36	34,5	32,5	29,5	26,5	24,5	22	20	15,5	
MXV 80-4805/D			27,3	15	20		61	54	51	48	44	40	37	34	31	24,5	
MXV 80-4806/D			27,3	15	20		81	72	69	65	60	55	51,5	48	44	35	
MXV 80-4807/D			34	18,5	25		101	90	86	81	75	68,5	64,5	60	55	44	
MXV 80-4808/D			41	22	30		121	108	103	97	90	82	77,5	72	66	53	
							142	126	120	113	105	96	90	84	77	61,5	
							162	144	137	129	120	109	103	96	88	70,5	

Размеры и вес



Контрфланцы из нержавеющей стали

	DN	G ISO 228
	25	1
	32	1 1/4
	40	1 1/2

Фланцы EN 1092-1 PN 25 - 40

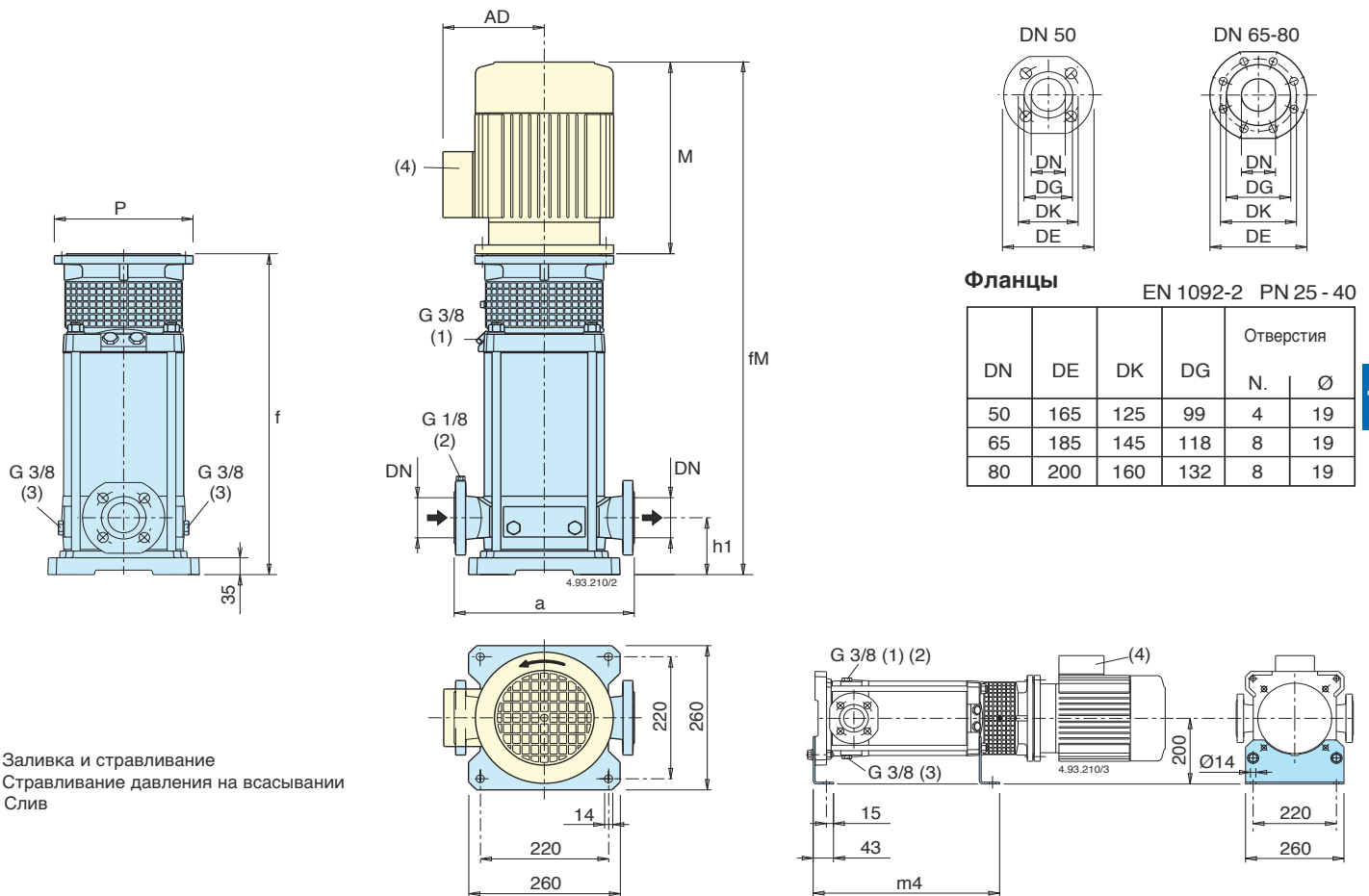
DN	DE	DK	DG	Отверстия	
				N.	Ø
25	115	85	65	4	14
32	140	100	76	4	19
40	150	110	84	4	19

- (1) Заполнение
- (2) Слив
- (3) Стандартное положение контактной коробки (другие положения при поворачивании двигателя на 90° и 180°)

Тип насоса	Мощность двигателя			MXV (G) резьбовые раструбы		MXV (F) фланцевые раструбы		mm										насоса без двигателя	насоса с двигателем		
	kW	HP	Двигатель	G ISO 228	af	DN	L2	h1	f	(5) M	fM	P	(5) AD	n1	n2	m1	m2	s	MXV (G)		(5) kg(6)
																			(4) kg(6)	(5) kg(6)	
MXV 25-204/C	0,75	1	M80 V1	G1	215	25	250	75	372	255	627	200	127,5	210	180	150	100	12,5	18	30,2	
MXV 25-205/C	0,75	1	M80 V1	G1	215	25	250	75	396	255	651	200	127,5	210	180	150	100	12,5	19	31,2	
MXV 25-206/C	1,1	1,5	M80 V1	G1	215	25	250	75	420	255	675	200	127,5	210	180	150	100	12,5	20	33,3	
MXV 25-207/C	1,1	1,5	M80 V1	G1	215	25	250	75	444	255	699	200	127,5	210	180	150	100	12,5	21	34,3	
MXV 25-208/C	1,5	2	M90 V1	G1	215	25	250	75	478	255	733	200	127,5	210	180	150	100	12,5	22	37,2	
MXV 25-210/C	1,5	2	M90 V1	G1	215	25	250	75	526	255	781	200	127,5	210	180	150	100	12,5	23	38,2	
MXV 25-212/C	2,2	3	M90 V1	G1	215	25	250	75	574	295	869	200	127,5	210	180	150	100	12,5	25	43,1	
MXV 25-214/C	2,2	3	M90 V1	G1	215	25	250	75	622	295	917	200	127,5	210	180	150	100	12,5	26	44,1	
MXV 25-216/C	3	4	M100 V1	G1	215	25	250	75	680	311	991	250	137,5	210	180	150	100	12,5	29	54,6	
MXV 25-218/C	3	4	M100 V1	G1	215	25	250	75	728	311	1039	250	137,5	210	180	150	100	12,5	31	56,6	
MXV 25-220/C	3	4	M100 V1	G1	215	25	250	75	776	311	1087	250	137,5	210	180	150	100	12,5	32	57,6	
MXV 32-404/C	1,1	1,5	M80 V1	G1 1/4	215	32	250	75	372	255	627	200	127,5	210	180	150	100	12,5	19	31,2	
MXV 32-405/C	1,1	1,5	M80 V1	G1 1/4	215	32	250	75	396	255	651	200	127,5	210	180	150	100	12,5	20	32,2	
MXV 32-406/C	1,5	2	M90 V1	G1 1/4	215	32	250	75	430	255	685	200	127,5	210	180	150	100	12,5	21	36,2	
MXV 32-407/C	1,5	2	M90 V1	G1 1/4	215	32	250	75	454	255	709	200	127,5	210	180	150	100	12,5	22	37,2	
MXV 32-408/C	2,2	3	M90 V1	G1 1/4	215	32	250	75	478	295	773	200	127,5	210	180	150	100	12,5	23	41,1	
MXV 32-410/C	2,2	3	M90 V1	G1 1/4	215	32	250	75	526	295	821	200	127,5	210	180	150	100	12,5	24	42,1	
MXV 32-412/C	3	4	M100 V1	G1 1/4	215	32	250	75	584	311	895	250	137,5	210	180	150	100	12,5	27	52,6	
MXV 32-414/C	3	4	M100 V1	G1 1/4	215	32	250	75	632	311	943	250	137,5	210	180	150	100	12,5	29	54,6	
MXV 32-416/C	4	5,5	M112 V1	G1 1/4	215	32	250	75	680	311	991	250	137,5	210	180	150	100	12,5	30	57,8	
MXV 32-418/C	4	5,5	M112 V1	G1 1/4	215	32	250	75	728	311	1039	250	137,5	210	180	150	100	12,5	31	58,8	
MXV 40-804/C	1,5	2	M90 V1	G1 1/2	225	40	280	80	411	255	666	200	127,5	246	215	190	130	14	21	36,2	
MXV 40-805/C	2,2	3	M90 V1	G1 1/2	225	40	280	80	441	295	736	200	127,5	246	215	190	130	14	22	40,1	
MXV 40-806/C	2,2	3	M90 V1	G1 1/2	225	40	280	80	471	295	766	200	127,5	246	215	190	130	14	23	41,1	
MXV 40-807/C	3	4	M100 V1	G1 1/2	225	40	280	80	511	311	822	250	137,5	246	215	190	130	14	25	50,6	
MXV 40-808/C	3	4	M100 V1	G1 1/2	225	40	280	80	541	311	852	250	137,5	246	215	190	130	14	26	51,6	
MXV 40-810/C	4	5,5	M112 V1	G1 1/2	225	40	280	80	601	311	912	250	137,5	246	215	190	130	14	28	55,8	
MXV 40-811/C	4	5,5	M112 V1	G1 1/2	225	40	280	80	631	311	942	250	137,5	246	215	190	130	14	29	56,8	
MXV 40-813/C	5,5	7,5	M132 V1	G1 1/2	225	40	280	80	711	339	1050	300	159,5	246	215	190	130	14	35	77,3	
MXV 40-815/C	5,5	7,5	M132 V1	G1 1/2	225	40	280	80	771	339	1110	300	159,5	246	215	190	130	14	36	78,3	
MXV 40-817/C	7,5	10	M132 V1	G1 1/2	225	40	280	80	831	339	1170	300	159,5	246	215	190	130	14	38	85,7	
MXV 40-819/C	7,5	10	M132 V1	G1 1/2	225	40	280	80	891	339	1230	300	159,5	246	215	190	130	14	39	86,7	

(4) MXV (F) = MXV (G) + 1kg (5) Со стандартным двигателем (6) Вес нетто

Размеры и вес



- (1) Заливка и стравливание
- (2) Стравливание давления на всасывании
- (3) Слив

Тип насоса	Мощность двигателя		Двигатель	mm									насоса без двигателя	насоса с двигателем
	kW	HP		DN	a	h1	f	(6) M	fM	P	(6) AD	m4	MXV (5) kg (7)	(6) kg (7)
MXV 50-1603/C	3	4	M100 V1	50	300	90	395	311	706	250	137,5	322	42	67,6
MXV 50-1604/C	4	5,5	M112 V1	50	300	90	430	311	741	250	137,5	357	43	70,8
MXV 50-1605/C	5,5	7,5	M132 V1	50	300	90	484	339	823	300	159,5	391	49	91,3
MXV 50-1606/C	5,5	7,5	M132 V1	50	300	90	519	339	858	300	159,5	426	51	93,3
MXV 50-1607/C	7,5	10	M132 V1	50	300	90	553	339	892	300	159,5	460	52	99,7
MXV 50-1608/C	7,5	10	M132 V1	50	300	90	588	339	927	300	159,5	495	53	100,7
MXV 50-1609/D	11	15	M160 V1	50	300	90	652	459	1111	350	186	529	62	138
MXV 50-1610/D	11	15	M160 V1	50	300	90	687	459	1146	350	186	564	64	140
MXV 50-1611/D	11	15	M160 V1	50	300	90	721	459	1180	350	186	598	65	141
MXV 50-1612/D	15	20	M160 V1	50	300	90	756	484	1240	350	186	633	67	169
MXV 50-1614/D	15	20	M160 V1	50	300	90	825	484	1309	350	186	702	70	172
MXV 50-1616/D	18,5	25	M160 V1	50	300	90	894	484	1378	350	186	771	73	179,5
MXV 65-3202/C	4	5,5	M112 V1	65	320	105	407	311	718	250	137,5	334	45	72,8
MXV 65-3203/C	5,5	7,5	M132 V1	65	320	105	473	339	812	300	159,5	380	51	93,3
MXV 65-3204/C	7,5	10	M132 V1	65	320	105	519	339	858	300	159,5	426	53	100,7
MXV 65-3205/D	11	15	M160 V1	65	320	105	595	459	1054	350	186	472	62	138
MXV 65-3206/D	11	15	M160 V1	65	320	105	641	459	1100	350	186	518	64	140
MXV 65-3207/D	15	20	M160 V1	65	320	105	687	484	1171	350	186	564	66	168
MXV 65-3208/D	15	20	M160 V1	65	320	105	733	484	1217	350	186	610	68	170
MXV 65-3209/D	18,5	25	M160 V1	65	320	105	779	484	1236	350	186	656	70	176,5
MXV 65-3210/D	18,5	25	M160 V1	65	320	105	825	484	1309	350	186	702	72	88,5
MXV 65-3212/D	22	30	M180 V1	65	320	105	917	538	1455	350	206	794	75	204
MXV 80-4801/C	4	5,5	M112 V1	80	320	105	411	311	722	250	137,5	338	45	72,8
MXV 80-4802/C	5,5	7,5	M132 V1	80	320	105	466	339	805	300	159,5	373	51	93,3
MXV 80-4803/C	7,5	10	M132 V1	80	320	105	527	339	866	300	159,5	434	54	101,7
MXV 80-4804/D	11	15	M160 V1	80	320	105	618	459	1077	350	186	495	64	140
MXV 80-4805/D	15	20	M160 V1	80	320	105	680	484	1164	350	186	557	66	168
MXV 80-4806/D	15	20	M160 V1	80	320	105	741	484	1225	350	186	618	69	171
MXV 80-4807/D	18,5	25	M160 V1	80	320	105	802	484	1286	350	186	679	72	178,5
MXV 80-4808/D	22	30	M180 V1	80	320	105	864	538	1402	350	206	741	74	203

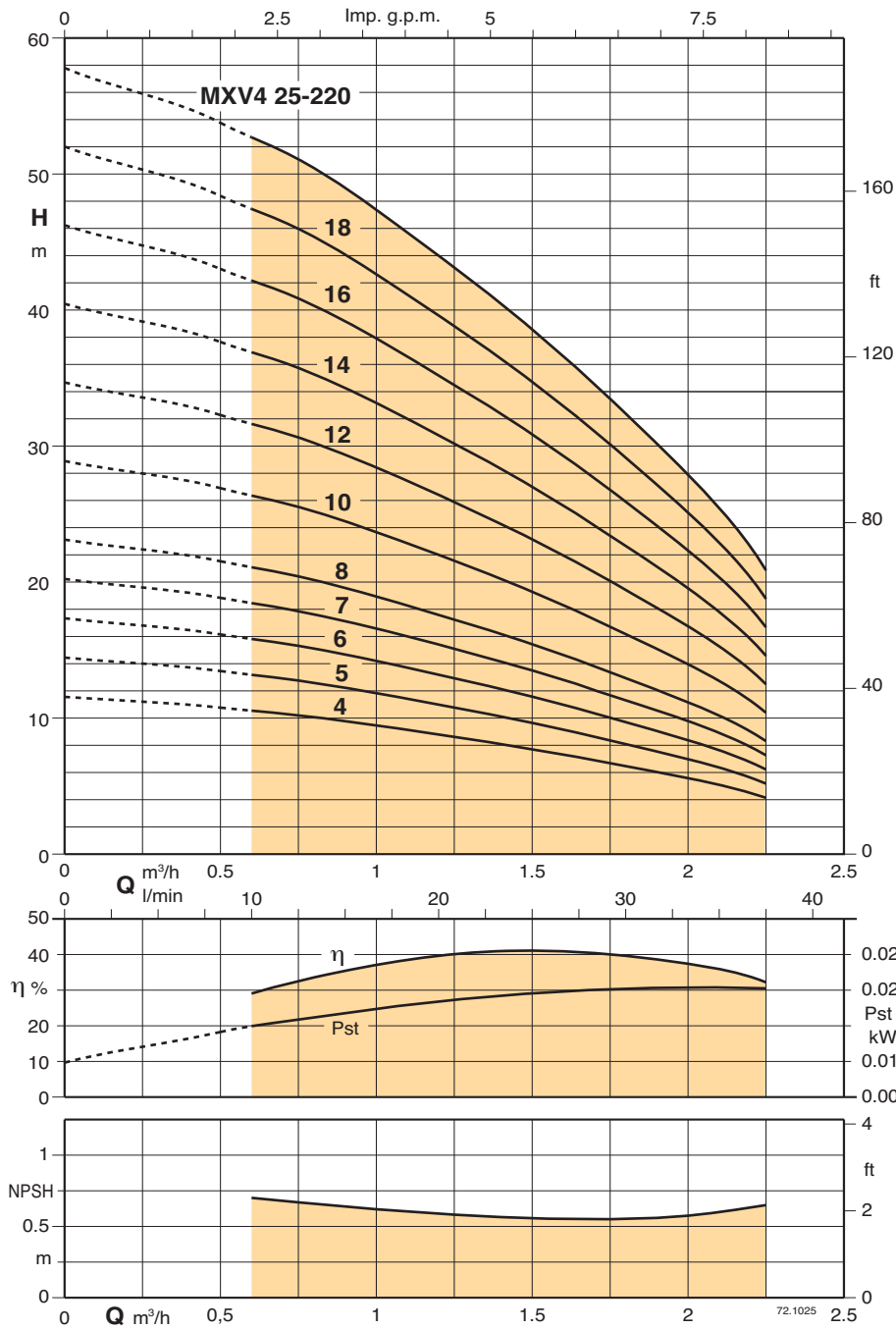
(4) Стандартное положение контактной коробки (другие положения при поворачивании двигателя на 90° и 180°)

(5) MXV (L) : + 3 kg
MXV (H) : + 3 kg

(6) Со стандартным двигателем

(7) Вес нетто

Характеристические кривые и тех. характеристики $n \approx 1450$ об./мин.



Результаты испытаний с холодной чистой водой, без газа.
Для значения положительной высоты напора рекомендуется запас в +0,5 м.

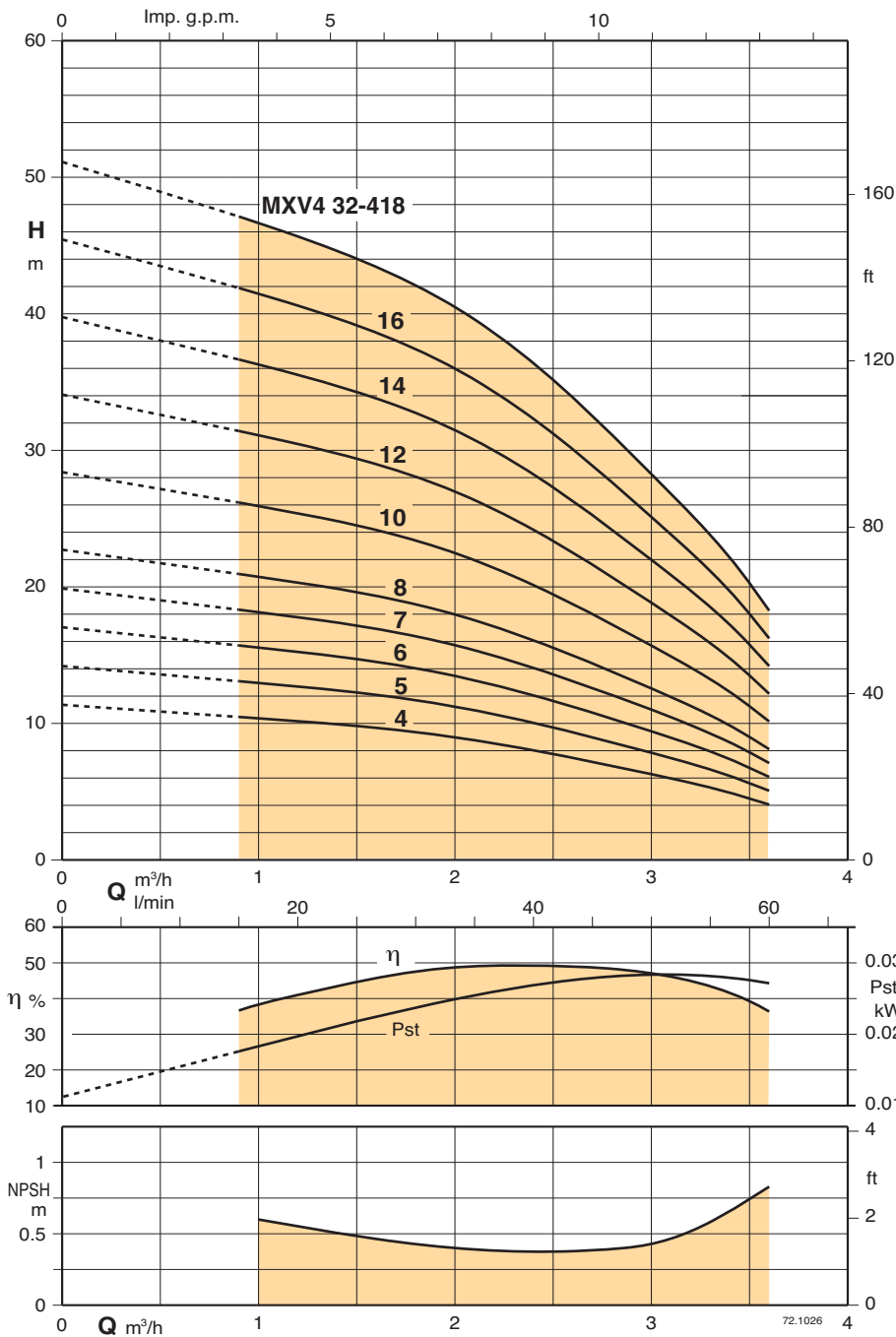
Допуски согласно стандарта UNI EN ISO 9906:2012.

Значения напора и мощности действительны для жидкостей с плотностью $\rho = 1,0 \text{ кг/дм}^3$ и кинематической вязкостью $\nu = \text{макс. } 20 \text{ мм}^2/\text{сек.}$

Pst = мощность относительно одной ступени

Тип насоса	Мощность двигателя		Q m³/h l/min	0	0,6	0,9	1,2	1,5	1,8	2,2		
	kW	HP		0	10	15	20	25	30	36,6		
MXV4 25-204	0,55	0,75	H m	11,5	10,5	10	9	7,5	6,5	4		
MXV4 25-205	0,55	0,75		14,5	13	12	11	9,5	8	5		
MXV4 25-206	0,55	0,75		17,5	16	14,5	13	11,5	9,5	6		
MXV4 25-207	0,55	0,75		20,5	18,5	17	15,5	13,5	11	7		
MXV4 25-208	0,55	0,75		23	21	19,5	17,5	15	13	8		
MXV4 25-210	0,55	0,75		29	26,5	24,5	22	19	16	10		
MXV4 25-212	0,55	0,75		35	31,5	29,5	26,5	23	19	12		
MXV4 25-214	0,55	0,75		40,5	37	34,5	31	26,5	22,5	14		
MXV4 25-216	0,55	0,75		46,5	42	39	35	30,5	25,5	16,5		
MXV4 25-218	0,55	0,75		52	47,5	44	39,5	34	29	18,5		
MXV4 25-220	0,55	0,75	58	52,5	49	44	38	32	21			

Характеристические кривые и тех. характеристики $n \approx 1450$ об./мин.



Результаты испытаний с холодной чистой водой, без газа.
Для значения положительной высоты напора рекомендуется запас в +0,5 м.

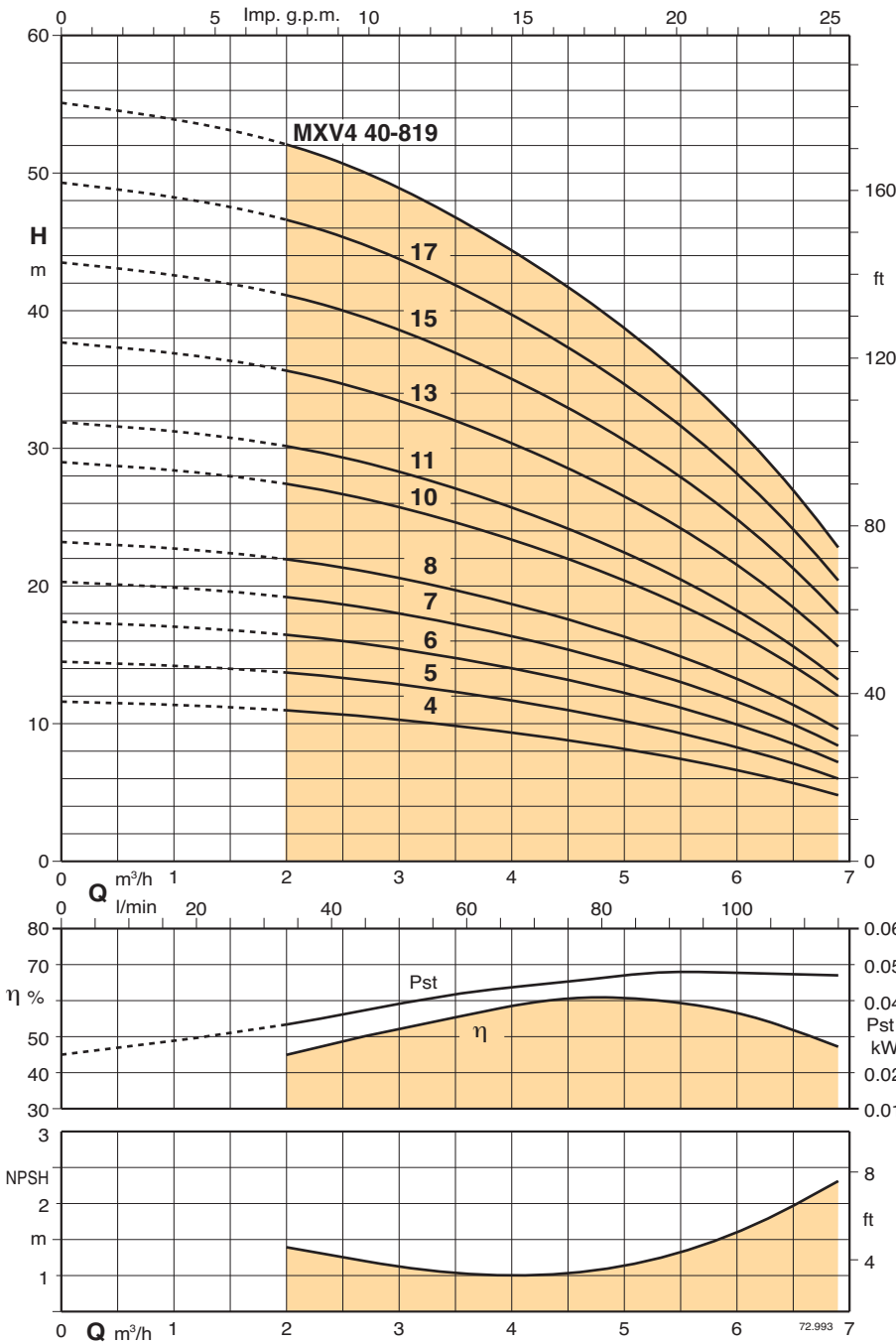
Допуски согласно стандарта UNI EN ISO 9906:2012.

Значения напора и мощности действительны для жидкостей с плотностью $\rho = 1,0 \text{ кг/дм}^3$ и кинематической вязкостью $\nu = \text{макс. } 20 \text{ мм}^2/\text{сек.}$

Pst = мощность относительно одной ступени

Тип насоса	Мощность двигателя		Q m³/h l/min	0	0,9	1,2	1,8	2,4	3	3,6		
	kW	HP		0	15	20	30	40	50	60		
MXV4 32-404	0,55	0,75	H m	11	10,5	10	9,5	8	6,5	4		
MXV4 32-405	0,55	0,75		14	13	12,5	12	10	8	5		
MXV4 32-406	0,55	0,75		17	15,5	15	14	12	9,5	6		
MXV4 32-407	0,55	0,75		19,5	18	17,5	16,5	14	11	7		
MXV4 32-408	0,55	0,75		22,5	21	20	19	16	13	8		
MXV4 32-410	0,55	0,75		28	26	25	23,5	20	16	10		
MXV4 32-412	0,55	0,75		33,5	31	30	28	24	19	12		
MXV4 32-414	0,55	0,75		39	36,5	35	33	28	22,5	14		
MXV4 32-416	0,55	0,75		45	41,5	40	37,5	32	25,5	16		
MXV4 32-418	0,55	0,75		51	47	45	42	36	29	18		

Характеристические кривые и тех. характеристики $n \approx 1450$ об./мин.



Результаты испытаний с холодной чистой водой, без газа.
Для значения положительной высоты напора рекомендуется запас в +0,5 м.

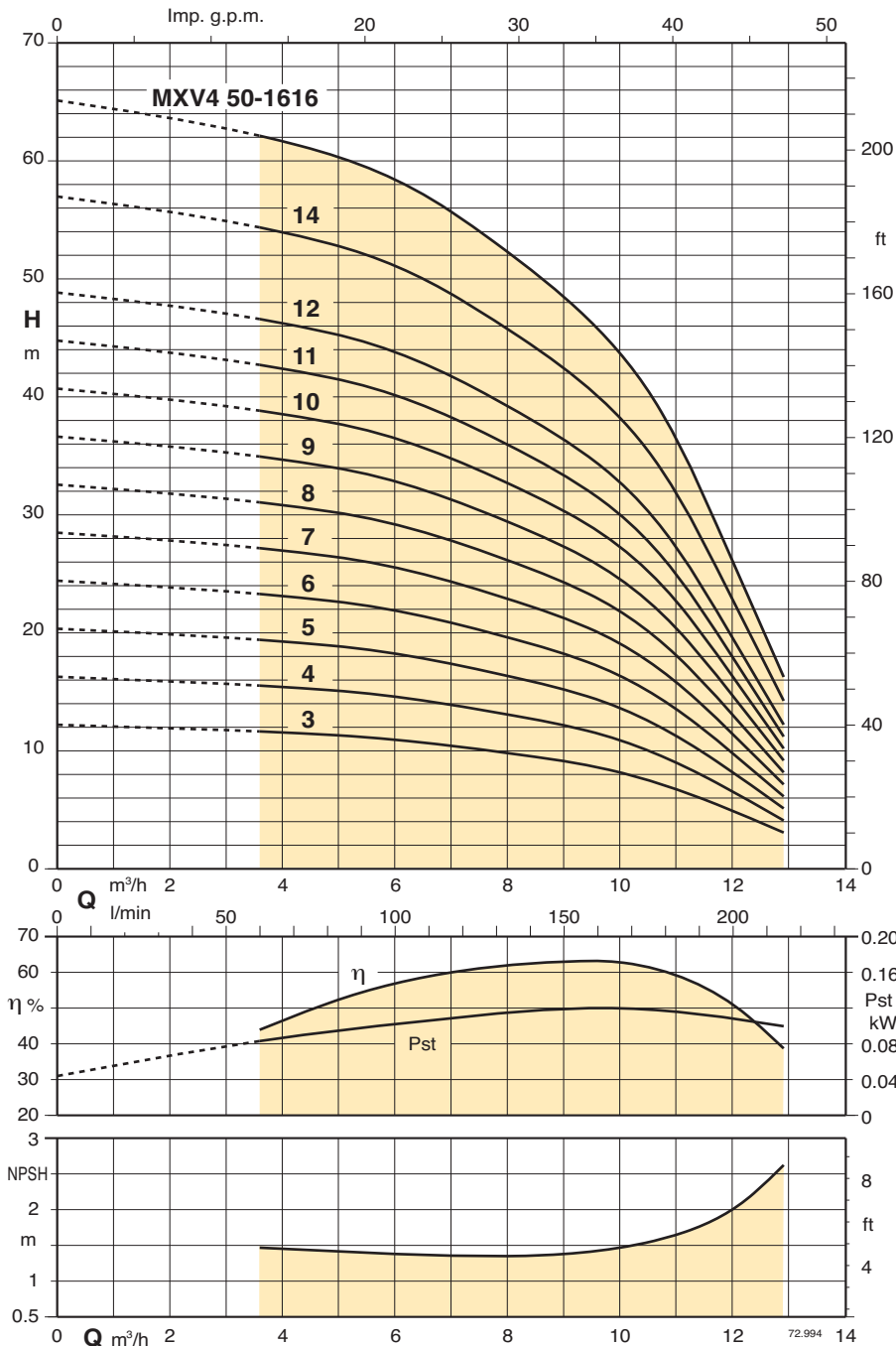
Допуски согласно стандарта UNI EN ISO 9906:2012.

Значения напора и мощности действительны для жидкостей с плотностью $\rho = 1,0 \text{ кг/дм}^3$ и кинематической вязкостью $\nu = \text{макс. } 20 \text{ мм}^2/\text{сек.}$

Pst = мощность относительно одной ступени

Тип насоса	Мощность двигателя		Q m³/h l/min	0	2	2,7	3,6	4,2	4,8	5,4	6	6,9
	kW	HP		0	33,5	45	60	70	80	90	100	115
MXV4 40-804	0,55	0,75	H m	11,5	11	10,5	9,5	9	8,5	7,5	6,5	5
MXV4 40-805	0,55	0,75		14,5	14	13	12	11,5	10,5	9,5	8	6
MXV4 40-806	0,55	0,75		17,5	16,5	16	14,5	13,5	12,5	11,5	10	7
MXV4 40-807	0,55	0,75		20	19	18,5	17	16	15	13,5	11,5	8,5
MXV4 40-808	0,55	0,75		23	22	21	19,5	18	17	15	13	9,5
MXV4 40-810	0,55	0,75		29	27,5	26	24	23	21	19	16,5	12
MXV4 40-811	0,55	0,75		32	30	29	26,5	25	23	21	18	13
MXV4 40-813	0,75	1		38	36	34	31,5	29,5	27	25	21,5	15,5
MXV4 40-815	0,75	1		43,5	41	39,5	36,5	34	31,5	28,5	25	18
MXV4 40-817	1,1	1,5		49	47	44,5	41	39	36	32	28	20,5
MXV4 40-819	1,1	1,5		55	52	50	46	43	40	36	31,5	23

Характеристические кривые и тех. характеристики $n \approx 1450$ об./мин.



Результаты испытаний с холодной чистой водой, без газа.
Для значения положительной высоты напора рекомендуется запас в +0,5 м.

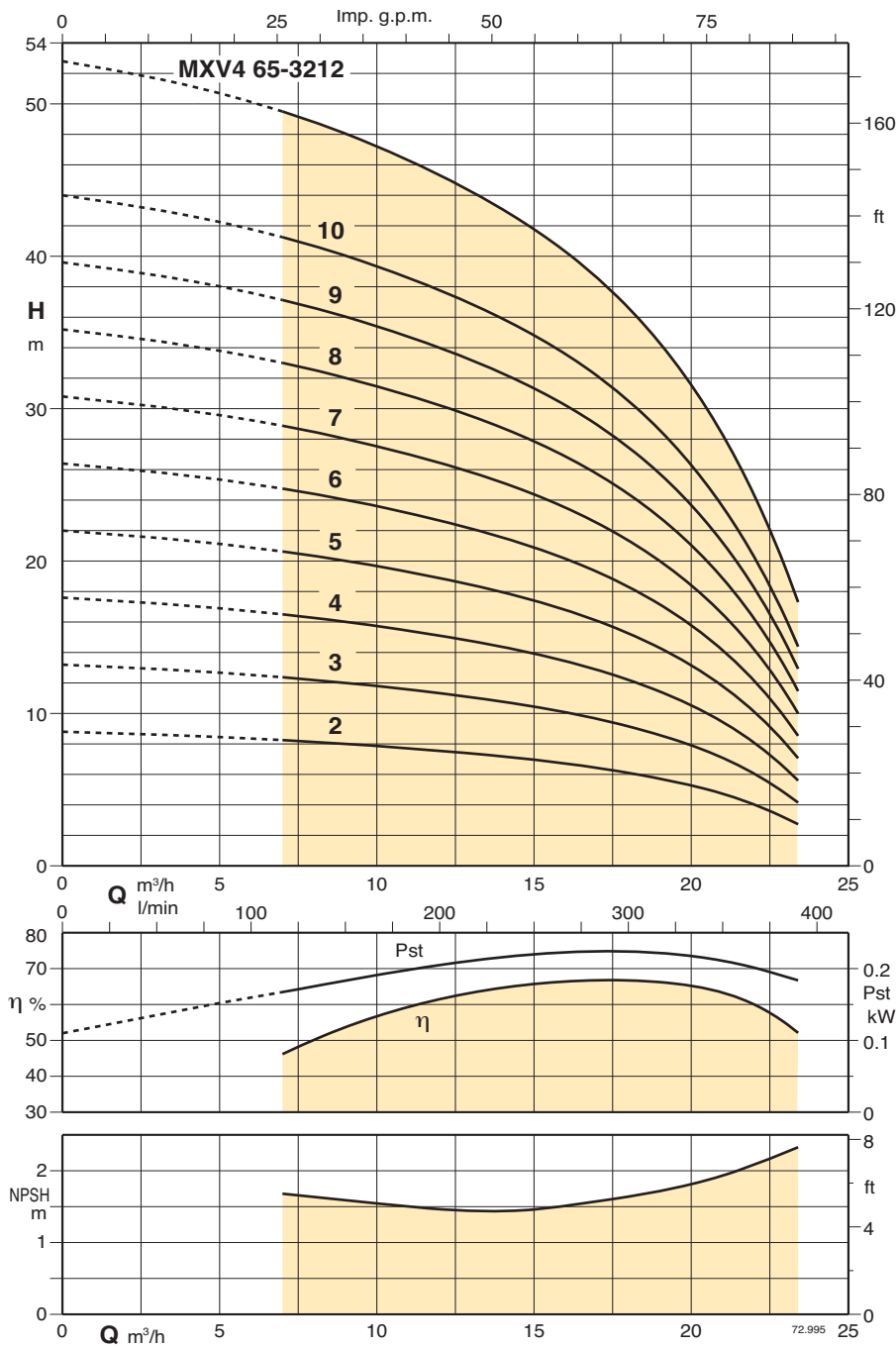
Допуски согласно стандарта UNI EN ISO 9906:2012.

Значения напора и мощности действительны для жидкостей с плотностью $\rho = 1,0 \text{ кг/дм}^3$ и кинематической вязкостью $\nu = \text{макс. } 20 \text{ мм}^2/\text{сек.}$

Pst = мощность относительно одной ступени

Тип насоса	Мощность двигателя		Q m³/h l/min	H m									
	kW	HP		0	3,6	4,5	6	7,5	9	10,5	12,9		
MXV4 50-1603	2,2	3	0	12,3	11,5	11,5	11	10	9	7,5	3		
MXV4 50-1604	2,2	3	60	16,5	15,5	15,5	14,5	13,5	12	10	4		
MXV4 50-1605	2,2	3	75	20,5	19,5	19	18,5	17	15,5	12,5	5		
MXV4 50-1606	2,2	3	100	24,5	23	23	22	20,5	18,5	15	6		
MXV4 50-1607	2,2	3	125	29	27	27	25,5	24	21,5	17,5	7		
MXV4 50-1608	2,2	3	150	33	31	30,5	29,5	27	24,5	20	8		
MXV4 50-1609	2,2	3	175	37	35	34,5	33	30,5	27,5	22,5	9		
MXV4 50-1610	2,2	3	215	41	39	38,5	36,5	34	30,5	25	10		
MXV4 50-1611	2,2	3		45	42,5	42	40,5	37,5	34	27,5	11,5		
MXV4 50-1612	2,2	3		49	46,5	46	44	41	37	30	12,5		
MXV4 50-1614	2,2	3		57,5	54	53,5	51,5	47,5	43	35	14,5		
MXV4 50-1616	2,2	3		65,5	62	61,5	58,5	54,5	49	40	16,5		

Характеристические кривые и тех. характеристики $n \approx 1450$ об./мин.



Результаты испытаний с холодной чистой водой, без газа.
Для значения положительной высоты напора рекомендуется запас в +0,5 м.

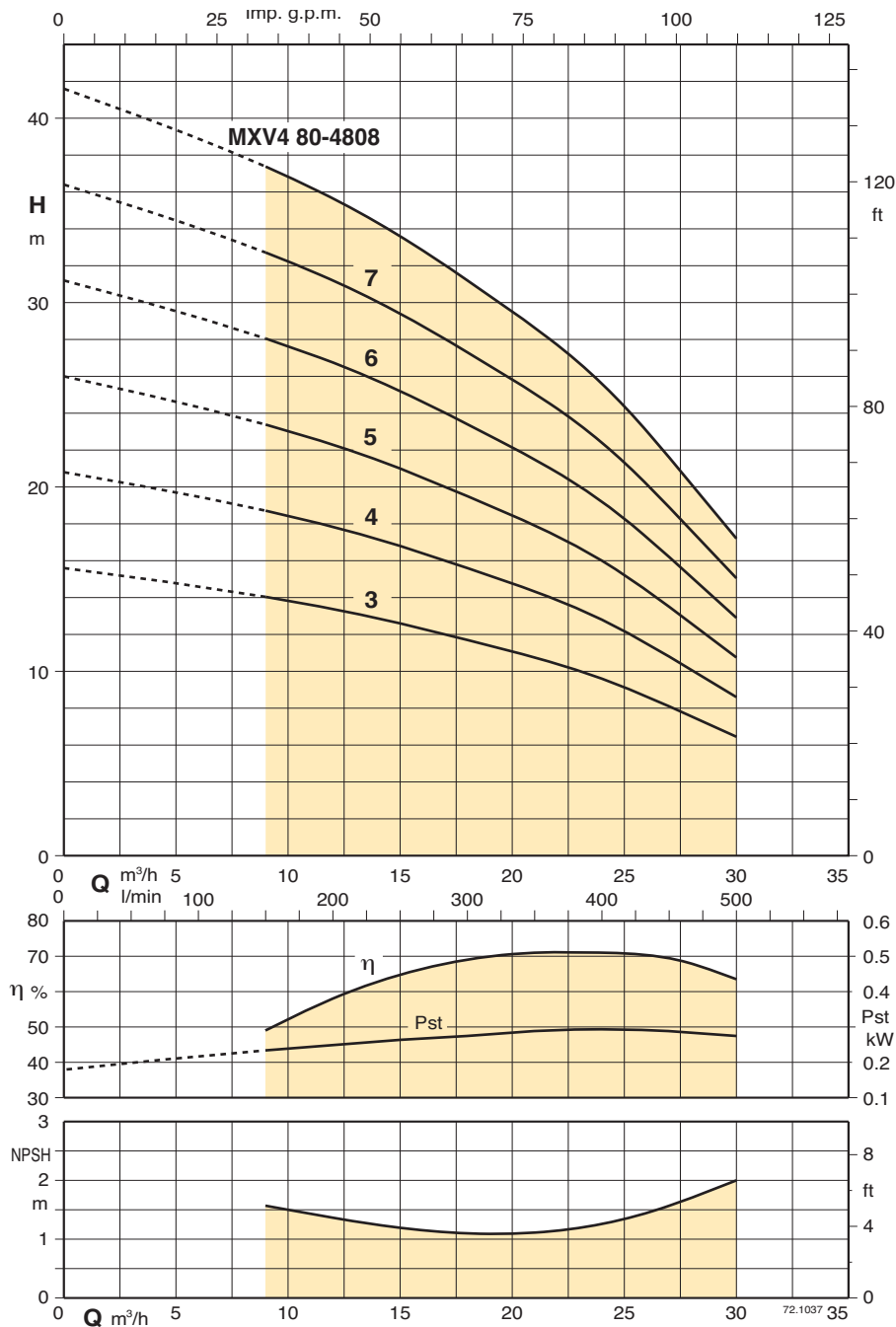
Допуски согласно стандарта UNI EN ISO 9906:2012.

Значения напора и мощности действительны для жидкостей с плотностью $\rho = 1,0 \text{ кг/дм}^3$ и кинематической вязкостью $\nu = \text{макс. } 20 \text{ мм}^2/\text{сек.}$

Pst = мощность относительно одной ступени

Тип насоса	Мощность двигателя		Q m³/h l/min	H m										
	kW	HP		0	7	9	11	13	15	17	19	23,4		
MXV4 65-3202	2,2	3	0	0	8,2	8	7,7	7,4	7	6,5	6	3		
MXV4 65-3203	2,2	3	7	13	12,3	12	11,5	11	10	9,5	8,5	4		
MXV4 65-3204	2,2	3	9	17,5	16,5	16	15,5	15	13,5	12,5	11,5	6		
MXV4 65-3205	2,2	3	11	22	20,5	20	19	18	17	16	14	7		
MXV4 65-3206	2,2	3	13	26	25	24	23	22	20,5	19	17	8,5		
MXV4 65-3207	2,2	3	15	31	29	28	27	25,5	24	22	20	10		
MXV4 65-3208	2,2	3	17	35	33	32	30,5	29,5	27	25,5	23	11,5		
MXV4 65-3209	2,2	3	19	39	37	36	34,5	33	30,5	28,5	25,5	13		
MXV4 65-3210	3	4	23,4	44	41	40	38,5	36,5	34	32	28,5	14,5		
MXV4 65-3212	3	4	72,995	53	49	48	46	44	41	38	34	17,5		

Характеристические кривые и тех. характеристики $n \approx 1450$ об./мин.



Результаты испытаний с холодной чистой водой, без газа.
Для значения положительной высоты напора рекомендуется запас в +0,5 м.

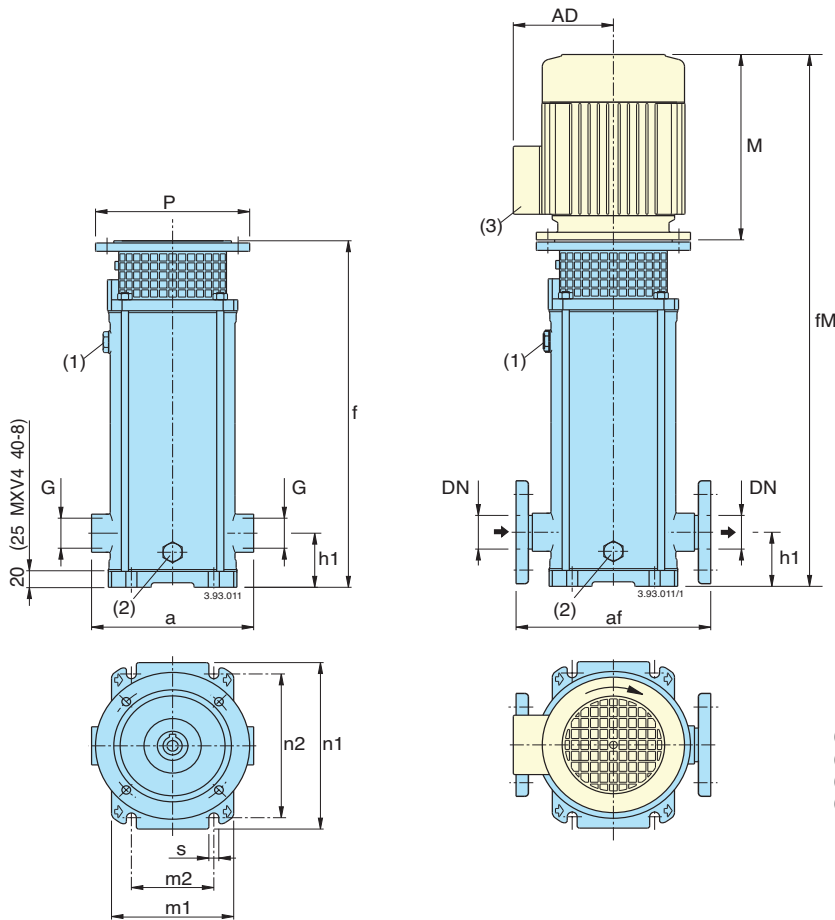
Допуски согласно стандарта UNI EN ISO 9906:2012.

Значения напора и мощности действительны для жидкостей с плотностью $\rho = 1,0 \text{ кг/дм}^3$ и кинематической вязкостью $\nu = \text{макс. } 20 \text{ мм}^2/\text{сек.}$

Pst = мощность относительно одной ступени

Тип насоса	Мощность двигателя		Q m³/h l/min	0	9	12	15	18	21	24	27	30	
	kW	HP		0	150	200	250	300	350	400	450	500	
MXV4 80-4803	2,2	3	H m	15,5	14	13	12,5	11,5	11	9,5	8	6,5	
MXV4 80-4804	2,2	3		21	19	18	17	15,5	14,5	13	11	8,5	
MXV4 80-4805	2,2	3		26	23,5	22	21	19,5	18	16	13,5	11	
MXV4 80-4806	2,2	3		31	28	26,5	25	23,5	21,5	19	16	13	
MXV4 80-4807	2,2	3		36,5	33	31	29,5	27	25	22,5	19	15	
MXV4 80-4808	3	4		41,5	37,5	35,5	33,5	31	29	25,5	21,5	17	

Размеры и вес



Контрфланцы из нержавеющей стали

DN	G ISO 228
25	1
32	1 1/4
40	1 1/2

Фланцы EN 1092-1 PN 25 - 40

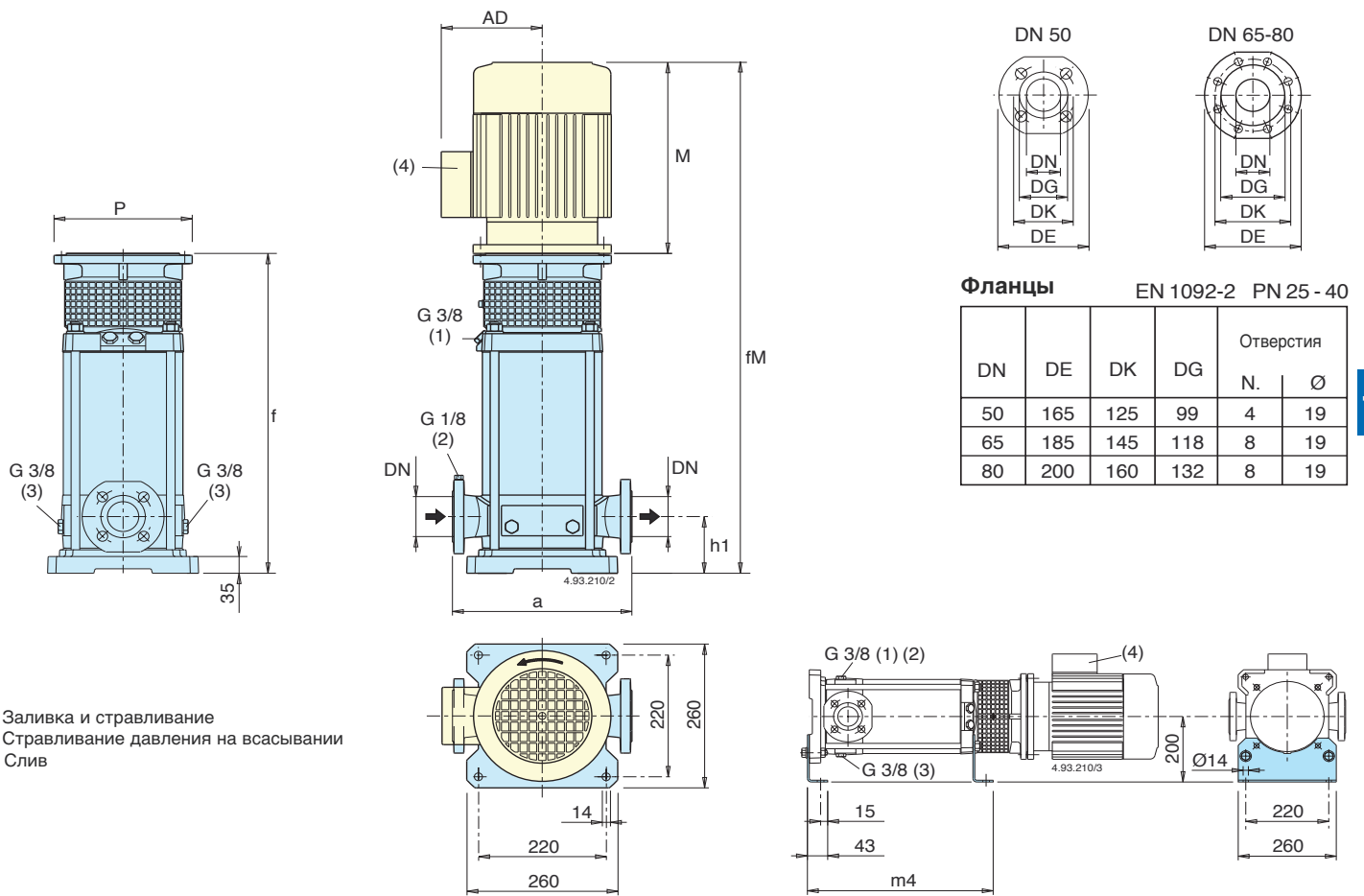
DN	DE	DK	DG	Отверстия	
				N.	Ø
25	115	85	65	4	14
32	140	100	76	4	19
40	150	110	84	4	19

- (1) Заполнение
- (2) Слив
- (3) Стандартное положение контактной коробки (другие положения при поворачивании двигателя на 90° и 180°)

Тип насоса	Мощность Двигатель			MXV (G) резьбовые раструбы	MXV (F) фланцевые раструбы	mm											насоса без двигателя	насоса с двигателем		
	kW	HP				G ISO 228	a	DN	af	h1	f	(5) M	fM	P	(5) AD	n1			n2	m1
MXV4 25-204	0,55	0,75	80 A4	G1	215	25	250	75	372	234	606	200	120	210	180	150	100	12,5	18	26
MXV4 25-205	0,55	0,75	80 A4	G1	215	25	250	75	396	234	630	200	120	210	180	150	100	12,5	19	27
MXV4 25-206	0,55	0,75	80 A4	G1	215	25	250	75	420	234	654	200	120	210	180	150	100	12,5	20	28
MXV4 25-207	0,55	0,75	80 A4	G1	215	25	250	75	444	234	678	200	120	210	180	150	100	12,5	21	29
MXV4 25-208	0,55	0,75	80 A4	G1	215	25	250	75	468	234	702	200	120	210	180	150	100	12,5	22	30
MXV4 25-210	0,55	0,75	80 A4	G1	215	25	250	75	516	234	750	200	120	210	180	150	100	12,5	23	31
MXV4 25-212	0,55	0,75	80 A4	G1	215	25	250	75	564	234	798	200	120	210	180	150	100	12,5	25	33
MXV4 25-214	0,55	0,75	80 A4	G1	215	25	250	75	612	234	846	200	120	210	180	150	100	12,5	26	34
MXV4 25-216	0,55	0,75	80 A4	G1	215	25	250	75	660	234	894	200	120	210	180	150	100	12,5	28	36
MXV4 25-218	0,55	0,75	80 A4	G1	215	25	250	75	708	234	942	200	120	210	180	150	100	12,5	30	38
MXV4 25-220	0,55	0,75	80 A4	G1	215	25	250	75	756	234	990	200	120	210	180	150	100	12,5	31	39
MXV4 32-404	0,55	0,75	80 A4	G1 1/4	215	32	250	75	372	234	606	200	120	210	180	150	100	12,5	19	27
MXV4 32-405	0,55	0,75	80 A4	G1 1/4	215	32	250	75	396	234	630	200	120	210	180	150	100	12,5	20	28
MXV4 32-406	0,55	0,75	80 A4	G1 1/4	215	32	250	75	420	234	654	200	120	210	180	150	100	12,5	21	29
MXV4 32-407	0,55	0,75	80 A4	G1 1/4	215	32	250	75	444	234	678	200	120	210	180	150	100	12,5	22	30
MXV4 32-408	0,55	0,75	80 A4	G1 1/4	215	32	250	75	468	234	702	200	120	210	180	150	100	12,5	23	31
MXV4 32-410	0,55	0,75	80 A4	G1 1/4	215	32	250	75	516	234	750	200	120	210	180	150	100	12,5	25	33
MXV4 32-412	0,55	0,75	80 A4	G1 1/4	215	32	250	75	564	234	798	200	120	210	180	150	100	12,5	26	34
MXV4 32-414	0,55	0,75	80 A4	G1 1/4	215	32	250	75	612	234	846	200	120	210	180	150	100	12,5	28	36
MXV4 32-416	0,55	0,75	80 A4	G1 1/4	215	32	250	75	660	234	894	200	120	210	180	150	100	12,5	30	38
MXV4 32-418	0,55	0,75	80 A4	G1 1/4	215	32	250	75	708	234	942	200	120	210	180	150	100	12,5	32	42
MXV4 40-804	0,55	0,75	80 A4	G1 1/2	225	40	280	80	401	234	635	200	120	246	215	190	130	14	21	29
MXV4 40-805	0,55	0,75	80 A4	G1 1/2	225	40	280	80	431	234	665	200	120	246	215	190	130	14	22	30
MXV4 40-806	0,55	0,75	80 A4	G1 1/2	225	40	280	80	461	234	695	200	120	246	215	190	130	14	23	31
MXV4 40-807	0,55	0,75	80 A4	G1 1/2	225	40	280	80	491	234	725	200	120	246	215	190	130	14	25	33
MXV4 40-808	0,55	0,75	80 A4	G1 1/2	225	40	280	80	521	234	755	200	120	246	215	190	130	14	26	34
MXV4 40-810	0,55	0,75	80 A4	G1 1/2	225	40	280	80	581	234	815	200	120	246	215	190	130	14	28	38
MXV4 40-811	0,55	0,75	80 A4	G1 1/2	225	40	280	80	611	234	845	200	120	246	215	190	130	14	29	39
MXV4 40-813	0,75	1	80 B4	G1 1/2	225	40	280	80	671	234	905	200	120	246	215	190	130	14	31	41
MXV4 40-815	0,75	1	80 B4	G1 1/2	225	40	280	80	741	234	965	200	120	246	215	190	130	14	33	43
MXV4 40-817	1,1	1,5	90 S4	G1 1/2	225	40	280	80	801	282	1083	200	128	246	215	190	130	14	35	48
MXV4 40-819	1,1	1,5	90 S4	G1 1/2	225	40	280	80	861	282	1143	200	128	246	215	190	130	14	37	50

(4) MXV (F) = MXV (G) + 1kg (5) Со стандартным двигателем (6) Вес нетто

Размеры и вес



- (1) Заливка и стравливание
- (2) Стравливание давления на всасывании
- (3) Слив

Тип насоса	Мощность двигателя		Двигатель	mm									насоса без двигателя	насоса с двигателем
	kW	HP		DN	a	h1	f	(6) M	fM	P	(6) AD	m4	MXV4 (5) kg (7)	(6) kg (7)
MXV4 50-1603	2,2	3	100 LA4	50	300	90	395	336	731	250	166	322	42	66
MXV4 50-1604	2,2	3	100 LA4	50	300	90	430	336	766	250	166	357	43	67
MXV4 50-1605	2,2	3	100 LA4	50	300	90	464	336	800	250	166	391	45	69
MXV4 50-1606	2,2	3	100 LA4	50	300	90	499	336	835	250	166	426	46	70
MXV4 50-1607	2,2	3	100 LA4	50	300	90	533	336	869	250	166	460	48	72
MXV4 50-1608	2,2	3	100 LA4	50	300	90	568	336	904	250	166	495	49	73
MXV4 50-1609	2,2	3	100 LA4	50	300	90	602	336	938	250	166	529	51	75
MXV4 50-1610	2,2	3	100 LA4	50	300	90	637	336	973	250	166	564	52	76
MXV4 50-1611	2,2	3	100 LA4	50	300	90	671	336	1007	250	166	598	54	78
MXV4 50-1612	2,2	3	100 LA4	50	300	90	706	336	1042	250	166	633	55	79
MXV4 50-1614	2,2	3	100 LA4	50	300	90	775	336	1111	250	166	702	58	82
MXV4 50-1616	2,2	3	100 LA4	50	300	90	844	336	1180	250	166	771	61	87
MXV4 65-3202	2,2	3	100 LA4	65	320	105	407	336	743	250	166	334	45	69
MXV4 65-3203	2,2	3	100 LA4	65	320	105	453	336	789	250	166	380	47	71
MXV4 65-3204	2,2	3	100 LA4	65	320	105	499	336	835	250	166	426	49	73
MXV4 65-3205	2,2	3	100 LA4	65	320	105	545	336	881	250	166	472	51	75
MXV4 65-3206	2,2	3	100 LA4	65	320	105	591	336	927	250	166	518	52	76
MXV4 65-3207	2,2	3	100 LA4	65	320	105	637	336	973	250	166	564	54	78
MXV4 65-3208	2,2	3	100 LA4	65	320	105	683	336	1019	250	166	610	56	80
MXV4 65-3209	2,2	3	100 LA4	65	320	105	729	336	1065	250	166	656	58	84
MXV4 65-3210	3	4	100 LB4	65	320	105	775	336	1111	250	166	702	60	86
MXV4 65-3212	3	4	100 LB4	65	320	105	867	336	1203	250	166	794	62	90
MXV4 80-4803	2,2	3	100 LA4	80	320	105	507	336	843	250	166	434	50	74
MXV4 80-4804	2,2	3	100 LA4	80	320	105	568	336	904	250	166	495	53	77
MXV4 80-4805	2,2	3	100 LA4	80	320	105	630	336	966	250	166	557	55	79
MXV4 80-4806	2,2	3	100 LA4	80	320	105	691	336	1027	250	166	618	58	82
MXV4 80-4807	2,2	3	100 LA4	80	320	105	752	336	1088	250	166	679	61	87
MXV4 80-4808	3	4	100 LB4	80	320	105	814	336	1150	250	166	741	63	89

(4) Стандартное положение контактной коробки (другие положения при поворачивании двигателя на 90° и 180°)

(5) MXV (L) : + 3 kg
MXV (H) : + 3 kg

(6) Со стандартным двигателем

(7) Вес нетто

Конструкционные характеристики

Длительный срок службы со стандартным двигателем

Насос с упорным подшипником без дополнительных осевых нагрузок на подшипники двигателя.

Можно использовать любой стандартный двигатель конструкционной модели V1 (который можно поднять в вертикальном положении), на выбор нашей компании или самого заказчика.

Простота установки

С помощью монолитного втулкового соединения насосная часть устанавливается окончательно даже без двигателя; при этом, во время транспортировки не возникает опасности повреждений в результате смещения вала насоса.

Двигатель просто вставляется в соединение и крепится к фланцу без необходимости регулировки осевого положения вала насоса.

Повышенная безопасность

Монолитный защитный кожух соединения, снимаемый только с помощью инструмента. Кожух расположен вокруг втулки, чтобы предотвратить случайное смещение втулки и ее последующее трение по соединительной части.

Экономичная установка

Вертикальная конструкция с меньшей высотой насоса для установки в низких помещениях. Раструбы расположены в ряд для упрощения конструкции системы с возможностью средстви насоса в прямой трубе.

Демонтаж, осмотр и чистка внутренних частей проводятся без снятия труб.

Прочность и надежность

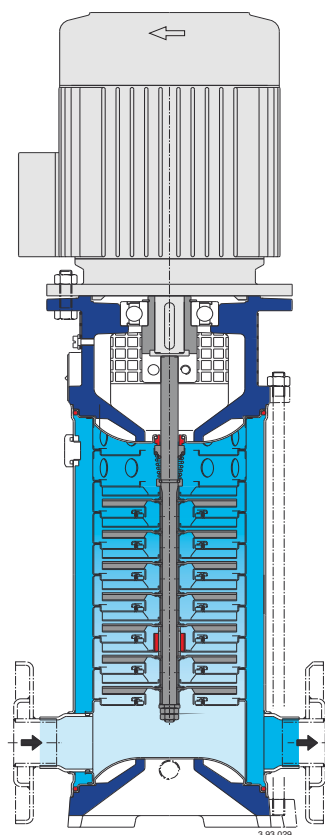
Единое исполнение с номинальной мощностью PN 25 для модификаций любых размеров. Раструбы всасывания и подачи, расположенные на одной линии, поглощают силу нагрузки со стороны труб на насос таким образом, что они не деформируют части насоса, не приводят к локальным трениям и преждевременному износу.

Компактная и прочная втулка поддерживает точное выравнивание между вращающимися и неподвижными частями, снижая тем самым вибрацию. Форма верхней крышки препятствует задержке воздушных пузырей на механическом уплотнении.

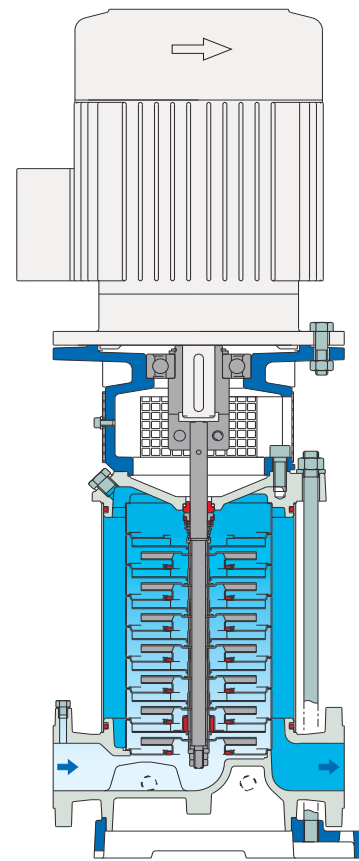
Низкий уровень шума

Поток воды вокруг ступеней и толстый наружный кожух способствуют снижению уровня шума.

Стандартный двигатель с низким уровнем шума.



MXV 25-2, 32-4, 40-8



MXV 50-16, 65-32, 80-48



Конструкция

Многорядные вертикальные многоступенчатые насосы со всасывающим и подающим раструбами, имеющими одинаковый диаметр и расположенными на одном и том же валу (многорядное исполнение). Направляющие втулки устойчивы к коррозии и смазываются перекачиваемой жидкостью.

Насос с упорным подшипником и соединением со втулкой для возможности использования любого стандартного двигателя конструктивной модели 1M V1.

Применение

Водоснабжение.

Для перекачивания чистых, невзрывоопасных жидкостей, не содержащих абразивных твердых или волокнистых примесей и не агрессивных к нержавеющей стали (по требованию, устанавливается уплотнение из особого материала).

Универсальный насос для использования в бытовой и промышленной сферах, в установках повышения давления, противопожарных установках, высоконапорных моечных устройствах, для полива, в сельском хозяйстве, в спортивных сооружениях.

Эксплуатационные ограничения

Температура жидкости от -15°C до +110 0 С.

Температура окружающего воздуха не более 40°C.

Максимально допустимое конечное давление в корпусе насоса: 25 бар.

Электродвигатель

Стандартный асинхронный электродвигатель, частота 50 Гц.

Двигатель предрасположен для работы с инвертором.

Класс энергосбережения IE2 для трехфазных двигателей мощностью от 0,75 кВт до 5,5 кВт, IE3 от 7,5 кВт.

Конструкционная модель 1M V1 (IEC 60034-7).

изоляция класса "F" (IEC 60085),

ащитное устройство IP 55 (IEC 60529),

рехфазный, номинальное напряжение: до 3 кВт - 230/400 В;

от 4 кВт - 400/690 В.

Номинальная частота вращения (50 Гц): **MXVL** = 2900 об./мин., **MXVL4** = 1450 об./мин.

11.1

Электронасосы серии MXVL, соответствуют европейскому регламенту N. 547/2012.

MXVL 25-2, 32-4, 40-8

Все части, контактирующие с водой, включая верхнюю часть, изготовлены из нержавеющей стали Cr-Ni-Mo AISI 316L.

Конструкционные материалы

(части, контактирующие с жидкостью)

Составная часть	Материал
Фланец	сталь Cr-Ni-Mo 1.4401 EN 10088 (AISI 316L)
Наружный кожух	
Корпус всасывающей части	
Корпус подающей части	
Корпус каскада	
Рабочее колесо	
Нижняя крышка	
Верхняя крышка	
Распорная втулка	
Вал насоса	
Пробка	Антикоррозийный карбид – нержавеющий/керамика
Втулка подшипника/ Подшипник в корпусе каскада	твердый металл – уголь – EPDM
Мех. уплотнение по стандарту ISO 3069	PTFE (Тефлон)
Уплотнительное кольцо на рабочем колесе	NBR
Уплотнительное кольца	

Направление вращения:

по часовой стрелке, если смотреть со стороны двигателя.

Модификации (уточняются при заказе)

Насос с резьбовыми раструбами. Насос с фланцевыми раструбами.

Насос без двигателя.

Насос со стандартным двигателем.

Специальные исполнения под заказ

- с контрфланцами из хромоникелевой стали.
- уплотнительные кольца из витона.
- частота 60 Гц (см. каталог для частоты 60 Гц).
- специальные мех. уплотнения.
- двигатель на выбор заказчика (при наличии такой модели).
- с монофазным двигателем 230 В, до 2,2 кВт.

MXVL 50-16, 65-32, 80-48

Внутренние части, контактирующие с водой, корпус насоса и верхняя крышка изготовлены из нержавеющей стали Cr-Ni-Mo AISI 316L.

Конструкционные материалы

(части, контактирующие с жидкостью)

Составная часть	Материал
Корпус насоса	сталь Cr-Ni-Mo
Верхняя крышка	1.4401 EN 10088 (AISI 316L)
Наружный кожух	сталь Cr-Ni-Mo 1.4401 EN 10088 (AISI 316L)
Корпус каскада	
Рабочее колесо	
Распорная втулка	
Вал насоса	сталь Cr-Ni-Mo
Пробка	1.4401 EN 10088 (AISI 316L)
Втулка подшипника/ Подшипник в корпусе каскада	Антикоррозийный карбид – нержавеющий/керамика
Мех. уплотнение по стандарту ISO 3069-KU	тверд. металл – уголь – EPDM
Уплотнительное кольцо на рабочем колесе	PTFE (Тефлон)
Уплотнительные кольца	NBR

Направление вращения:

против часовой стрелки со стороны двигателя.

Модификации (уточняются при заказе)

Насос без двигателя.

Насос со стандартным двигателем.

Специальные исполнения под заказ

- уплотнительные кольца из вито на.
- специальные мех. уплотнения.
- частота 60 Гц (см. каталог для частоты 60 Гц).
- двигатель на выбор заказчика (при наличии такой модели).
- с опорами для горизонтальной установки: Н (1 или 2).
- с комплектом опор для горизонтальной установки.
- с контрфланцами из стали, которые привариваются (PN 25).

MXVL 25-2, 32-4, 40-8

Маркировка

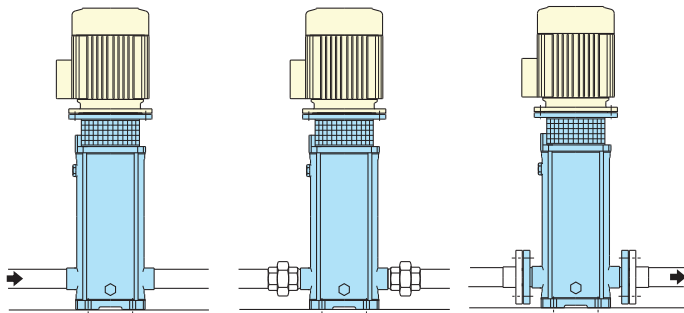
MXV L 25-205 G *

MXV – серия
Версия AISI 316L
25 – внутренний диаметр раструба в мм
2 – номинальный расход в куб.м/ч
05 – количество ступеней

Конструкционные модификации:

_ – код специального уплотнения (без обозначения – стандартное уплотнение)
(G) – резьбовые раструбы
(F) – раструбы с фланцами
(с) двигателем – (без) без двигателя
(*) – без дальнейших указаний = со стандартным двигателем

Подсоединение труб



Насос с резьбовыми раструбами:
трубы вкручиваются в раструбы

Насос с резьбовыми раструбами:
трубы с муфтами (приобретаются
у торговых организаций)

Насос с фланцевыми раструбами:
трубы с контрфланцами

MXVL 50-16, 65-32, 80-48

Маркировка

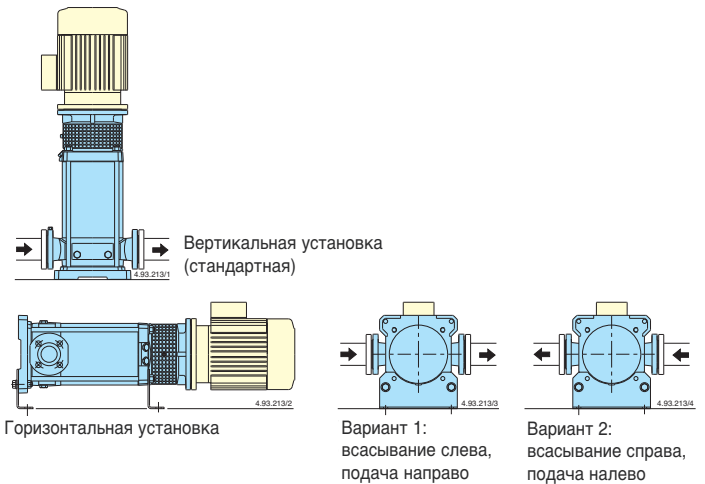
MXV L 50-1605 A H1 *

MXV – серия
Версия AISI 316L
50 – внутренний диаметр раструба в мм
16 – номинальный расход в куб.м/ч
05 – количество ступеней

Конструкционные модификации:

код специального уплотнения (без обозначения – стандартное уплотнение)
С опорами для горизонт. установки "Н", вар. 1
(с) с двигателем – (без) без двигателя
(*) – без дальнейших указаний = со стандартным двигателем

Типы установки



Горизонтальная установка

Вариант 1:
всасывание слева,
подача направо

Вариант 2:
всасывание справа,
подача налево

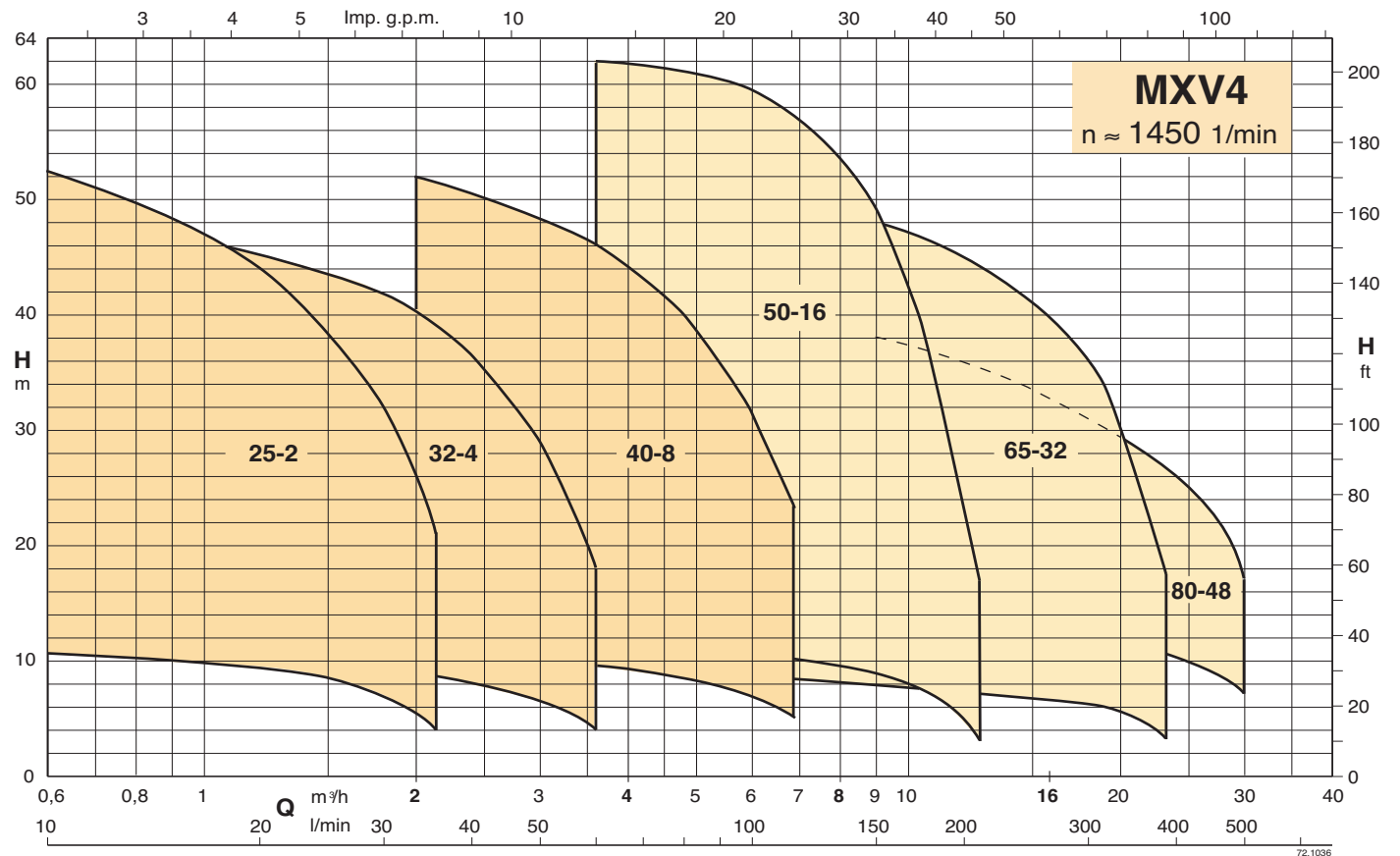
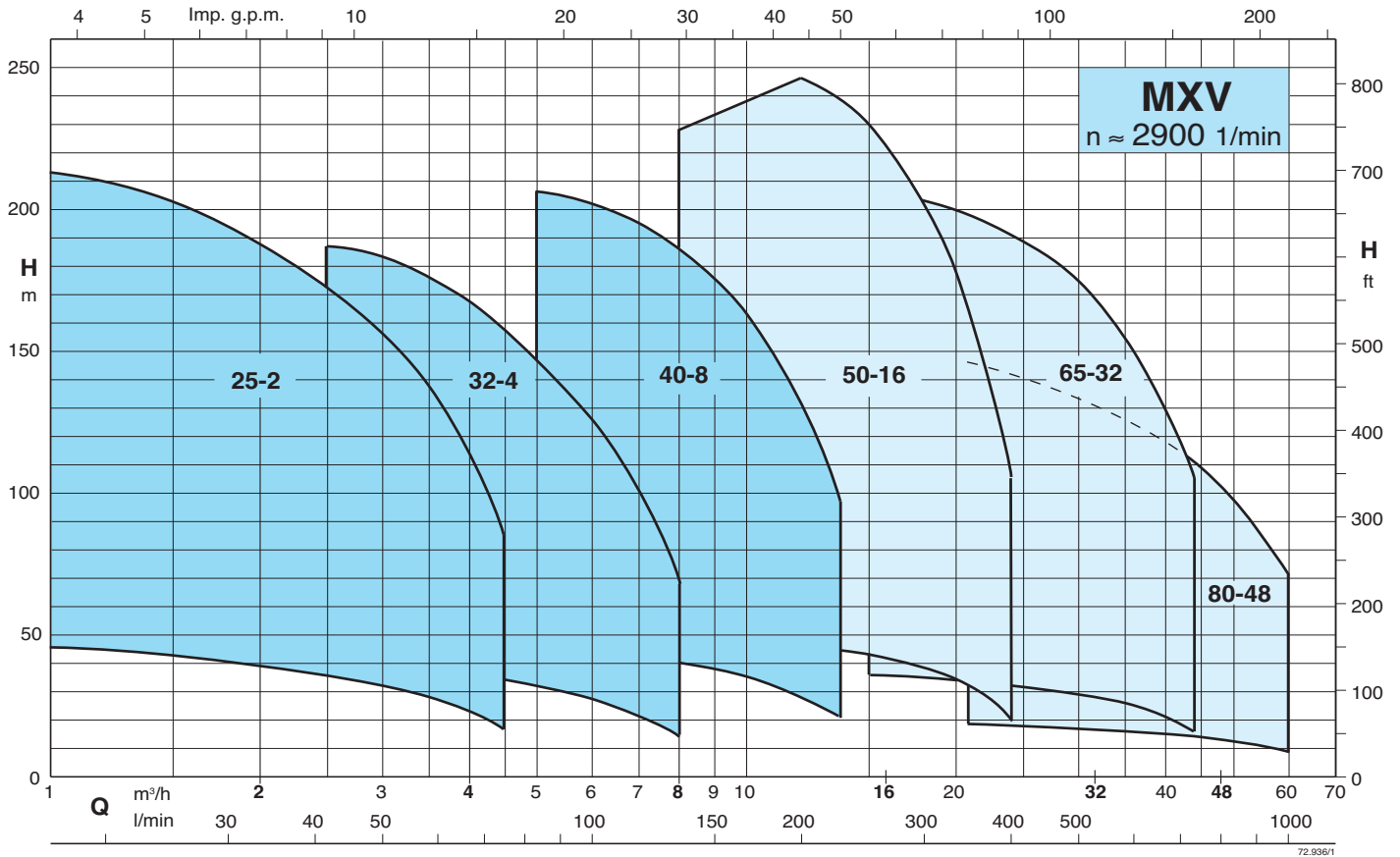
Изменяющиеся компоненты

Размер насоса MXVL – MXVL4			Кол-во ступеней	Корпус каскада с подшипником Кол-во
25 - 204	32 - 404	40 - 804	4	1
25 - 205	32 - 405	40 - 805	5	1
25 - 206	32 - 406	40 - 806	6	1
25 - 207	32 - 407	40 - 807	7	1
25 - 208	32 - 408	40 - 808	8	1
25 - 210	32 - 410	40 - 810	10	1
25 - 212	32 - 412	40 - 811	11	2
		40 - 813	12	2
		40 - 815	13	2
25 - 214	32 - 414	40 - 813	14	2
		40 - 815	15	2
25 - 216	32 - 416	40 - 815	16	2
		40 - 817	17	2
25 - 218	32 - 418	40 - 817	18	2
		40 - 819	19	3
25 - 220		40 - 817	20	3
		40 - 819	19	3
		40 - 819	20	3

Изменяющиеся компоненты

Размер насоса MXVL – MXVL4			Кол-во ступеней	Корпус каскада с подшипником Кол-во
50 - 1603 50 - 1604 50 - 1605 50 - 1606 50 - 1607 50 - 1608 50 - 1609 50 - 1610	65 - 3202	80 - 4801	1	1
	65 - 3203	80 - 4802	2	1
	65 - 3204	80 - 4803	3	1
	65 - 3205	80 - 4804	4	1
	65 - 3206	80 - 4805	5	1
	65 - 3206		6	1
	65 - 3207		7	1
			8	1
			9	1
			10	1
50 - 1611 50 - 1612 50 - 1614 50 - 1616	65 - 3208 65 - 3209 65 - 3210	80 - 4806	6	2
		80 - 4807	7	2
		80 - 4808	8	2
			9	2
			10	2
			11	2
			12	2
			14	2
		16	2	

Область применения



Размеры и характеристики как AISI 304 пункт 11.

Конструкционные характеристики

Длительный срок службы со стандартным двигателем

Насос с упорным подшипником без дополнительных осевых нагрузок на подшипники двигателя.

Можно использовать любой стандартный двигатель конструкционной модели V1 (который можно поднять в вертикальном положении), на выбор нашей компании или самого заказчика.

Простота установки

С помощью монолитного втулкового соединения насосная часть устанавливается окончательно даже без двигателя; при этом, во время транспортировки не возникает опасности повреждений в результате смещения вала насоса.

Двигатель просто вставляется в соединение и крепится к фланцу без необходимости регулировки осевого положения вала насоса.

Повышенная безопасность

Монолитный защитный кожух соединения, снимаемый только с помощью инструмента. Кожух расположен вокруг втулки, чтобы предотвратить случайное смещение втулки и ее последующее трение по соединительной части.

Экономичная установка

Вертикальная конструкция с меньшей высотой насоса для установки в низких помещениях. Раструбы расположены в ряд для упрощения конструкции системы с возможностью средстви насоса в прямой трубе.

Демонтаж, осмотр и чистка внутренних частей проводятся без снятия труб.

Прочность и надежность

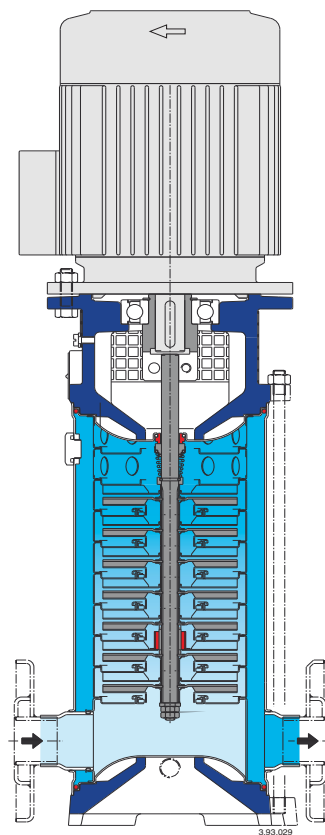
Единое исполнение с номинальной мощностью PN 25 для модификаций любых размеров. Раструбы всасывания и подачи, расположенные на одной линии, поглощают силу нагрузки со стороны труб на насос таким образом, что они не деформируют части насоса, не приводят к локальным трениям и преждевременному износу.

Компактная и прочная втулка поддерживает точное выравнивание между вращающимися и неподвижными частями, снижая тем самым вибрацию. Форма верхней крышки препятствует задержке воздушных пузырей на механическом уплотнении.

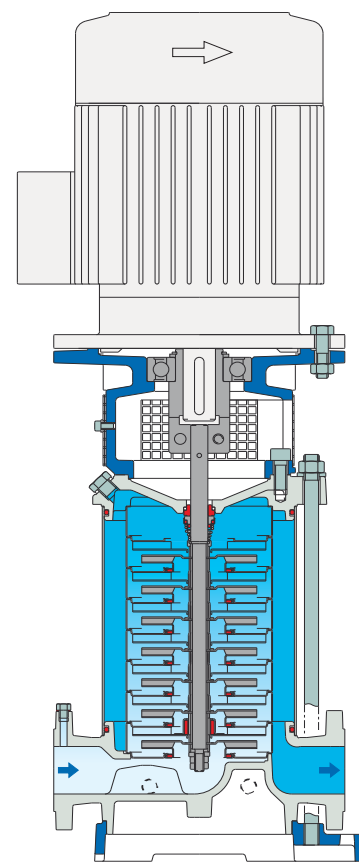
Низкий уровень шума

Поток воды вокруг ступеней и толстый наружный кожух способствуют снижению уровня шума.

Стандартный двигатель с низким уровнем шума.



MXV 25-2, 32-4, 40-8



MXV 50-16, 65-32, 80-48