



Конструкция

Самовсасывающие насосы для бассейнов со встроенным предварительным фильтром и двигателем с водозащитной изоляцией. Насосы изготовлены из пластмассовых материалов высочайшего качества с высокой устойчивостью к эрозии от песка и коррозии. Диффузор из нержавеющей хромоникелевой стали. Опора для насосов

Применение

Перекачка воды в установках фильтрации бассейнов. Для чистой или слегка загрязненной воды со взвешенными твердыми частицами.

Эксплуатационные ограничения

Температура жидкости не более 60°C.
Температура окружающего воздуха не более 40°C.
Максимально допустимое конечное давление в корпусе насоса: 2,5 бар.
Непрерывный режим эксплуатации.

Электродвигатель

Индукционный 2-полюсный двигатель, 50 Гц, 2800 об./мин.

MPC: трехфазный 230/400 В ±10%

MPCM: монофазный 230 В ±10% с термозащитным устройством не более 1,5 kW.

Конденсатор встроен в контактную коробку.

Изоляция класса "F".

Защитное устройство IP X4.

Класс энергосбережения IE2 для трехфазных двигателей мощностью от 0,75 кВт.

Конструкция в соответствии со стандартами: EN 60034-1; EN 60034-30. EN 60335-1, EN 60335-2-41.

Специальные исполнения под заказ

- Другие напряжения
- Частота 60 Гц (см. каталог для частоты 60 Гц)

Патенты: EP 0 460 597
US 5 226 790

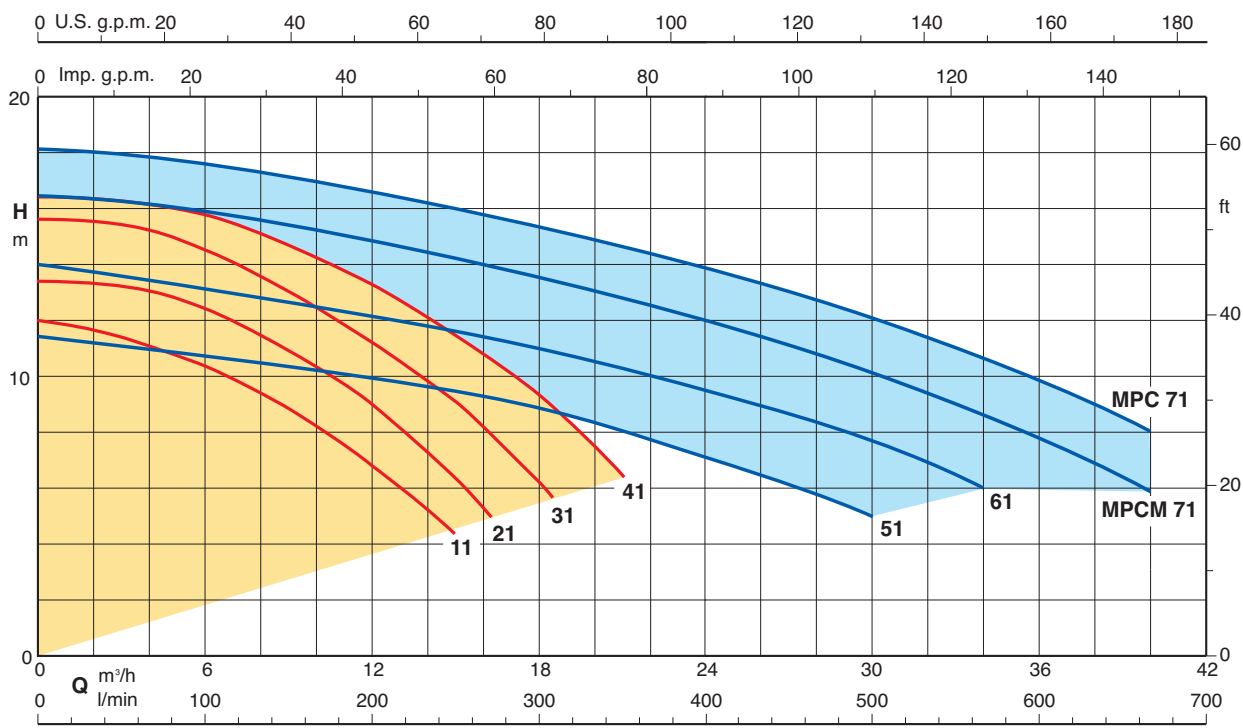
Сертификация по моделям MPCM, не более 1,5 kW:



Конструкционные материалы

| Составная часть | Материал |
|--|---|
| Корпус насоса | Термопластик, армированный стекловолокном |
| Крышка диффузора | |
| Рабочее колесо | PPO-GF30, норил |
| Крышка фильтра | Прозрачный поликарбонат, лексан |
| Барабанный фильтр | Полипропилен |
| Воронка диффузора и уплотнительное кольцо на раб. колесе | Нержавеющая хромоникелевая сталь AISI 316 |
| Мех. уплотнение | Алюмооксидная керамика, уголь, витон |

Область применения $n \approx 2800$ об./мин.



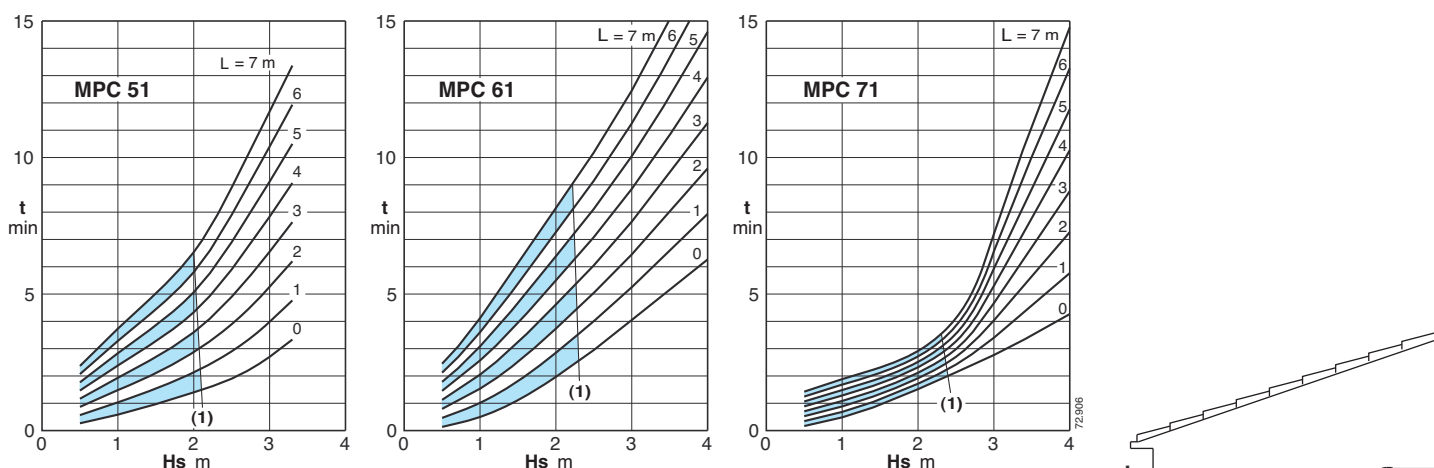
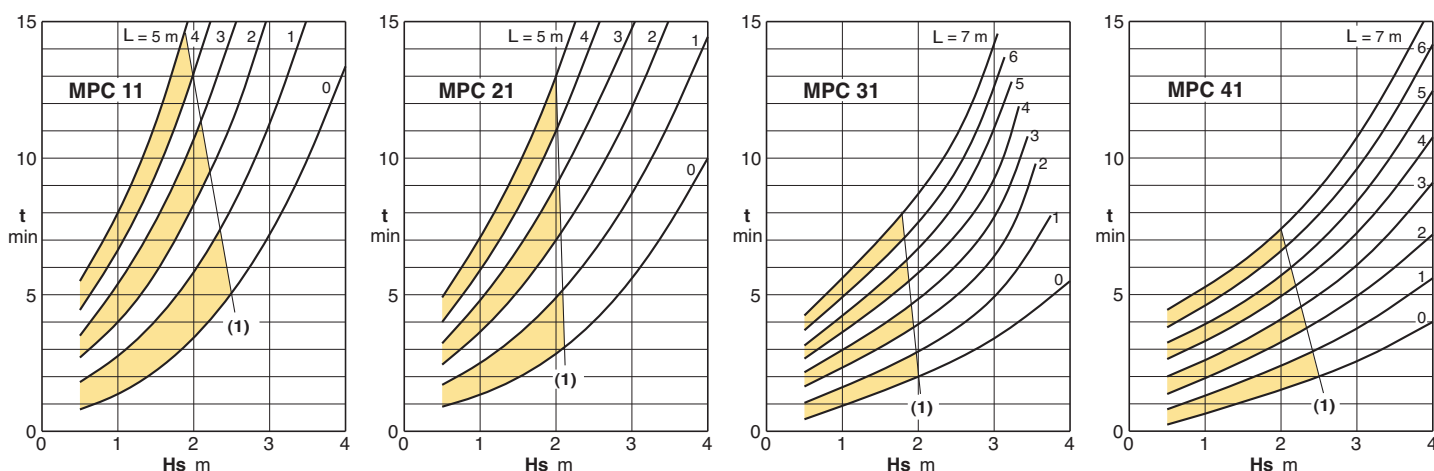
Тех. характеристики $n \approx 2800$ об./мин.

| | 3~ 230 V 400 V | | 1~ 230 V P ₁ | | P ₂ | | Q | m ³ /h | | | | | | | | |
|----------|----------------|-----|-------------------------|-----|----------------|------|------|-------------------|------|------|------|------|------|------|-----|-----|
| | A | A | A | kW | kW | HP | | 0 | 3 | 6 | 9 | 12 | 15 | 18 | 21 | |
| MPC 11 | 2,8 | 1,6 | MPCM 11 | 3,3 | 0,73 | 0,37 | 0,5 | H | 11,9 | 11,4 | 10,3 | 8,9 | 6,8 | 4,2 | | |
| MPC 21/A | 3 | 1,7 | MPCM 21/A | 4,5 | 1 | 0,55 | 0,75 | | 13,4 | 13,3 | 12,4 | 10,9 | 9 | 6,3 | | |
| MPC 31/A | 3,7 | 2,2 | MPCM 31/A | 5,4 | 1,2 | 0,75 | 1 | | 15,6 | 15,5 | 14,5 | 13 | 11,2 | 9,1 | 6,2 | |
| MPC 41 | 4,7 | 2,7 | MPCM 41 | 7 | 1,6 | 1,1 | 1,5 | | 16,4 | 16,2 | 15,8 | 14,7 | 13,3 | 11,4 | 9,3 | 6,4 |

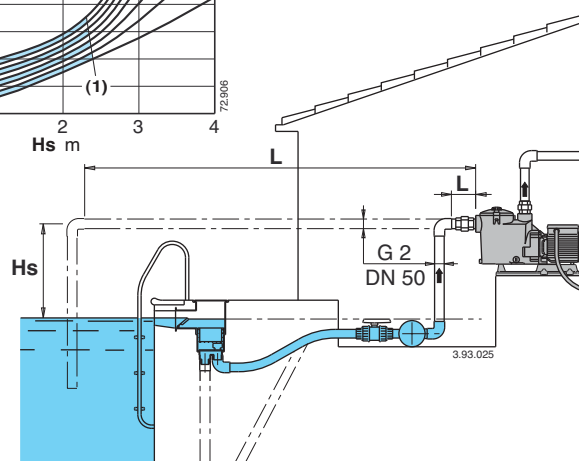
| | 3~ 230 V 400 V | | 1~ 230 V P ₁ | | P ₂ | | Q | m ³ /h | | | | | | | | | | | |
|----------|----------------|-----|-------------------------|------|----------------|-----|-----|-------------------|------|------|------|------|------|------|------|------|------|------|-----|
| | A | A | A | kW | kW | HP | | 0 | 3 | 9 | 15 | 18 | 21 | 24 | 27 | 30 | 34 | 40 | |
| MPC 51 | 4,7 | 2,7 | MPCM 51 | 7 | 1,6 | 1,1 | 1,5 | H | 11,5 | 11 | 10,5 | 9,5 | 9 | 8 | 7 | 6 | 5 | | |
| MPC 61 | 6,2 | 3,6 | MPCM 61 | 9,2 | 2 | 1,5 | 2 | | 14 | 13,5 | 12,5 | 11,5 | 11 | 10,5 | 9,5 | 8,5 | 7,5 | 6 | |
| | | | MPCM 71/A | 11,2 | 2,5 | 1,8 | 2,5 | | 16,4 | 15,9 | 14,9 | 14 | 13,4 | 12,7 | 12,1 | 11,3 | 10,2 | 8,5 | 5,8 |
| MPC 71/A | 9,15 | 5,3 | | | | 2,2 | 3 | | 18,2 | 18 | 17 | 16 | 15,5 | 14,5 | 14 | 13 | 12 | 10,5 | 8 |

P₁ Максимальная потребляемая мощность. P₂ Номинальная мощность двигателя. H Общая высота напора в м Допуски согласно стандарта ISO 9906, приложение "A".

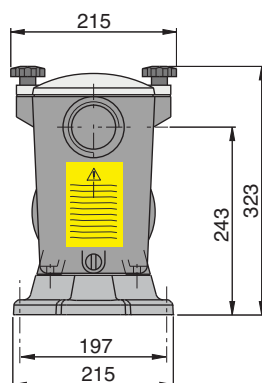
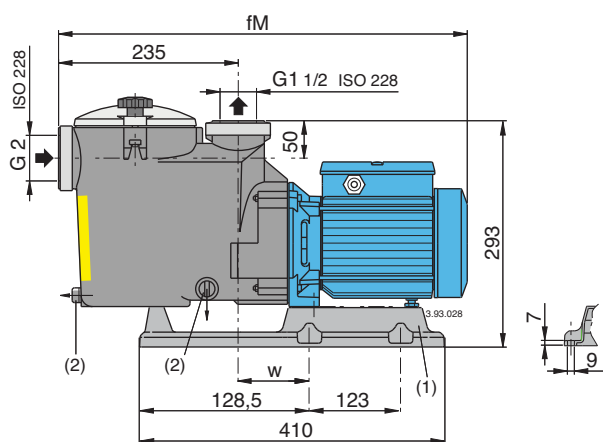
Самовсасывающая способность при положении насоса выше уровня воды



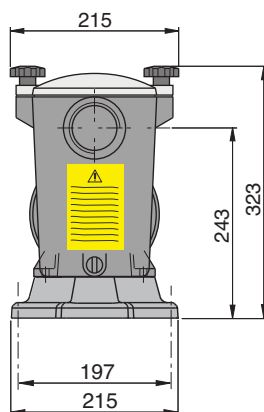
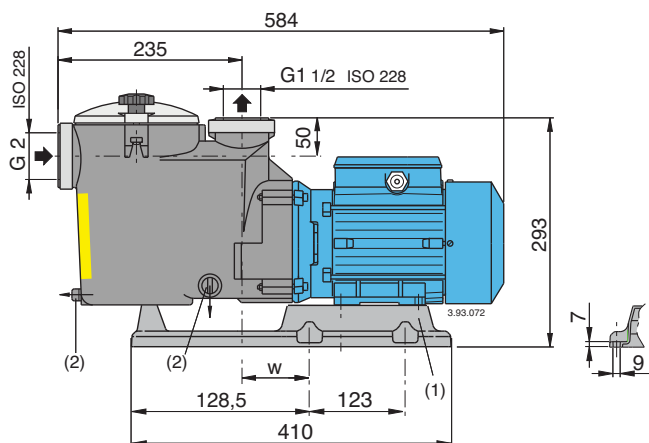
- (1) Предел применения автоматического всасывания при каждом включении, без обратного клапана
- L (m) Длина горизонтального участка всасывающей трубы над уровнем воды
- Hs (m) Высота самовсасывания
- t (min) Время самовсасывания



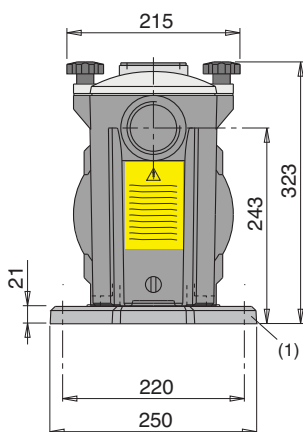
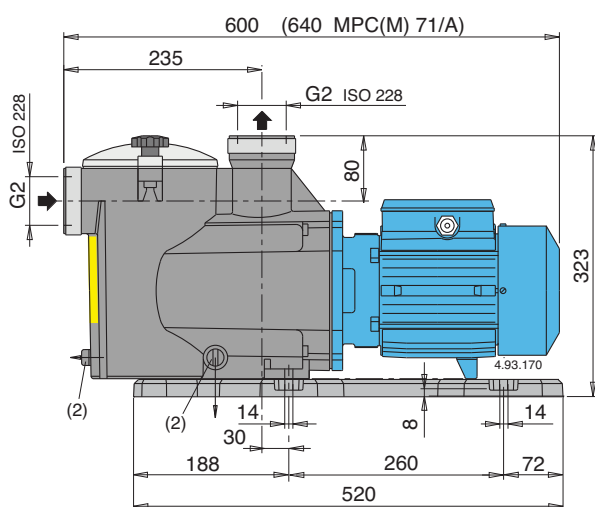
Размеры и вес



| ТИП | мм | | kg | |
|----------------------|-----|-----|------|------|
| | fM | w | MPC | MPCM |
| MPC 11 - MPCM 11 | 504 | 332 | 8,9 | 9 |
| MPC 21/A - MPCM 21/A | 536 | 337 | 10,2 | 11,3 |
| MPC 31/A - MPCM 31/A | 536 | 337 | 11,2 | 12,2 |



MPCM 41 17,5 kg
MPC 41 16,0 kg

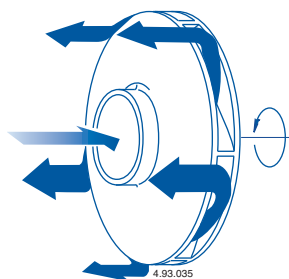


MPCM 51 18,9 kg
MPC 51 17,4 kg
MPCM 61 20,7 kg
MPC 61 19,6 kg
MPCM 71/A 23,8 kg
MPC 71/A 22,5 kg

(1) Основание для насоса

(2) Слив

Вид в разрезе



Периферийный диффузор продольного потока для сокращения времени самовсасывания

Твердая прозрачная крышка из лексана

Прочный корпус насоса из норила

Барабанный фильтр большой емкости – 2 литра

Воронка диффузора и уплотнительное кольцо из нержавеющей стали (AISI 316) для повышения надежности

Механическое уплотнение не контактирует с валом, что повышает степень безопасности

