



### Исполнение

Циркуляционный насос 3-хскоростной с бронзовым корпусом.  
Разделительный кожух ротора из нержавеющей стали AISI 316.

Материал:	NCS3 ...-40, -50	NCS3 ...70
Корпус насоса	Бронза	Бронза
Рабочее колесо	Композит	Композит
Вал	Нержавеющая сталь	Керамика
Подшипники	Графит	Керамика

### Применение

Системы горячего водоснабжения.

### Эксплуатационные ограничения

Температура жидкости от +5°C до +65°C.  
Температура окружающего воздуха не более 40°C.  
Минимальное давление на всасывании: 0,05 бар при 50°C.  
Звуковое давление: не более 43 дБ (А).  
Максимальное давление: 10 бар.

### Маркировка

NCS3 20 - 40 / 130

Серия \_\_\_\_\_  
внутренний диаметр раструба в мм \_\_\_\_\_  
Общая высота напора \_\_\_\_\_  
Межосевые расстояния для монтажа мм \_\_\_\_\_

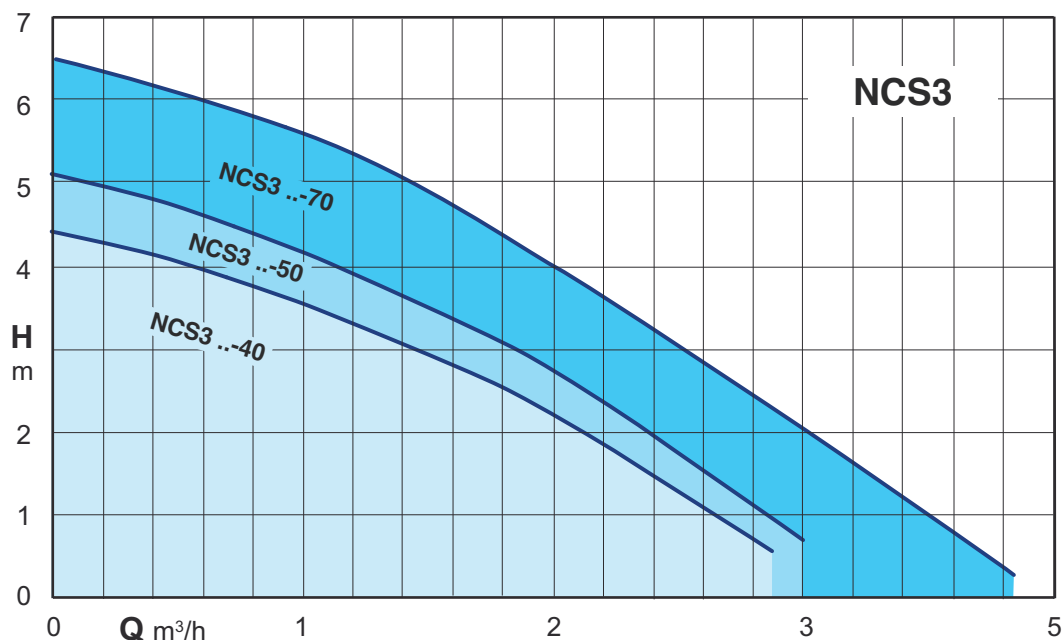
### Электродвигатель

Асинхронный 2 полюсный электродвигатель, частота 50 Гц  
Ручной трехскоростной переключатель оборотов.  
**NCS3:** монофазный 230 В  
Изоляция класса "H".  
Защитное устройство IP 44.  
Защита против перегрузки  
Кабель: провод рабочей фазы и нейтральной фазы  
Исполнение по стандартам: EN 60335-1, EN 60335-2-51

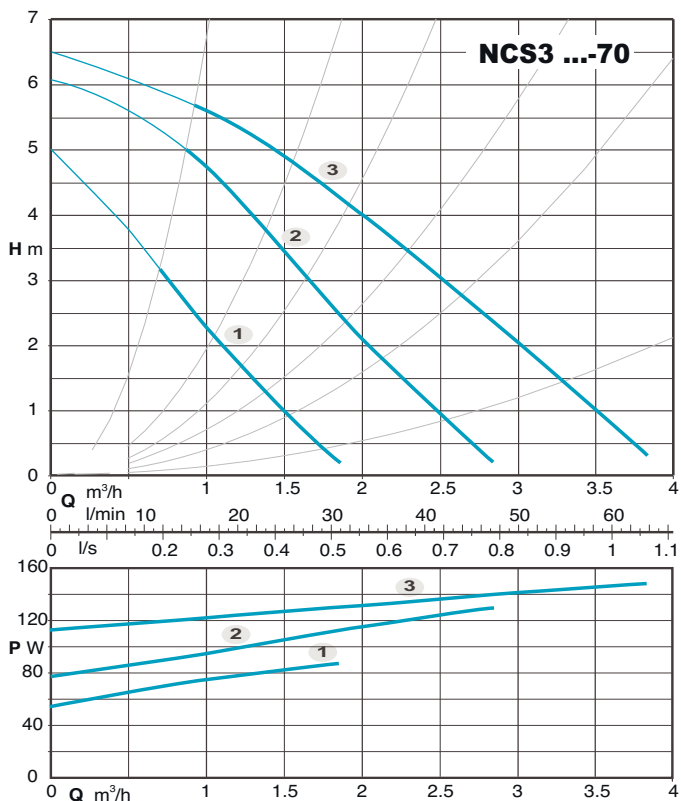
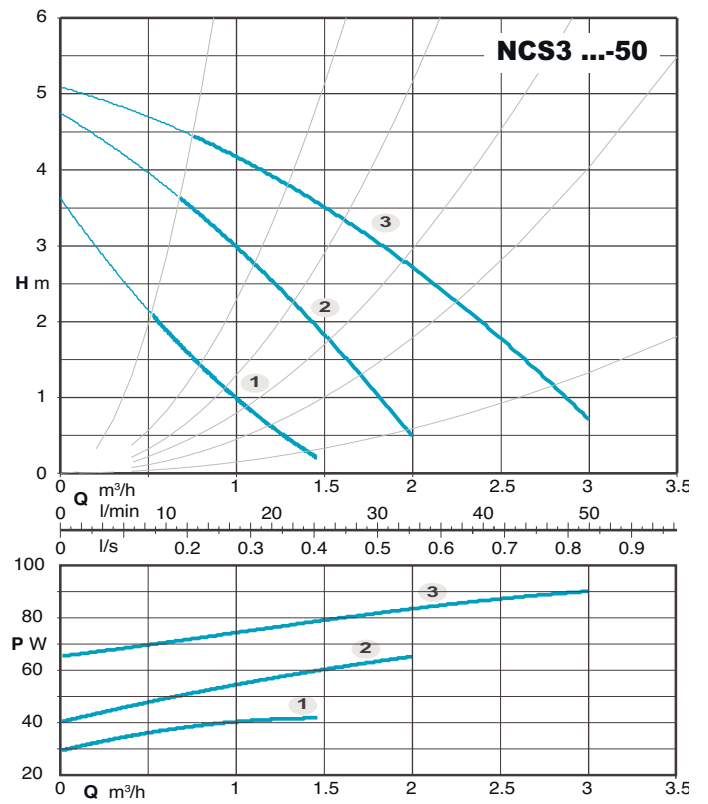
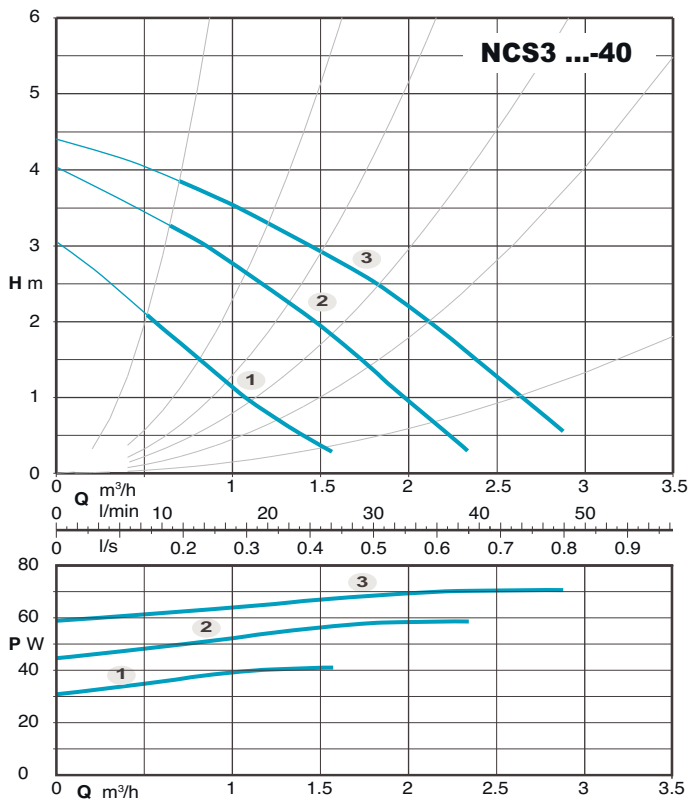
### Специальные исполнения по запросу

Резьбовые соединения из латуни

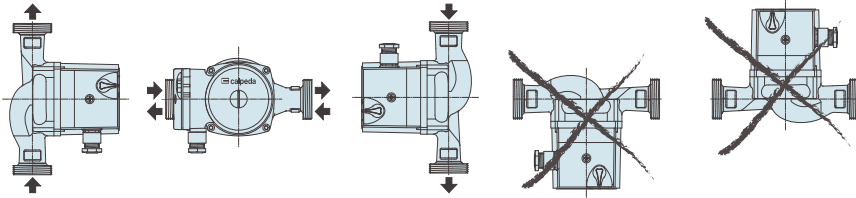
### Область применения



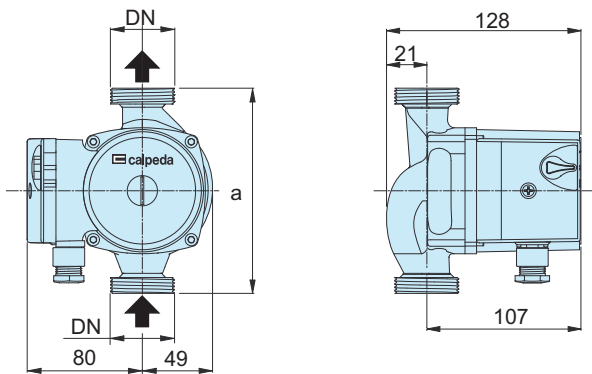
## Характеристические кривые



## Примеры установки



## Габариты и вес



ТИП	DN	Pos.	P1 (W)	1x 230 V [A]	a mm	[kg]
NCS3 20-40/130	G 1 1/4	3	70	0,30	130	2,3
NCS3 25-40/130	G 1 1/2	1	59	0,26		
NCS3 20-50/130	G 1 1/4	3	91	0,38	130	2,5
NCS3 25-50/130	G 1 1/2	1	65	0,28		
NCS3 20-70/130	G 1 1/4	3	148	0,66	130	3,8
NCS3 25-70/130	G 1 1/2	1	128	0,59		
			87	0,41		

## Резьбовые соединения (по запросу)

ТИП	DN	DN1
КИТ G 1 1/4 - G 3/4 (NCS3 20..)	G 1 1/4	G 3/4
КИТ G 1 1/2 - G 1 (NCS3 25..)	G 1 1/2	G 1