

УСТАНОВКИ КОМПЛЕКСНОЙ ОЧИСТКИ ECOSOFT FK

Описание: установки комплексной очистки производительностью 0,8–6,7 м³/ч для очистки воды хозяйственно-бытового назначения от солей жесткости, железа, марганца, аммония и природных органических соединений.

Преимущества систем ECOSOFT FK-0844CE, FK-1054CE, FK-1252CE, FK-1354CE, FK-1465CE, FK-1665CE, FK-2162125CE:

- высокая эффективность очистки воды от 5 основных загрязнений
- низкое потребление соли и воды на регенерацию
- качество очистки не зависит от уровня pH, хлора и сероводорода в исходной воде
- автоматическая работа и интеллектуальная система проведения регенерации в удобное время
- низкие затраты по сравнению с обычными решениями для очистки сложной воды
- срок службы фильтрующего материала ECOMIX® до 7 лет

Основные компоненты:

- уникальный фильтрующий материал ECOMIX® А
- многофункциональный управляющий клапан CE (Clack-Ecosoft) производства США
- корпус установки из коррозионностойкого высокопрочного композитного пластика
- солевой бак

Опции:

- байпасный вентиль
- внешний клапан подмеса
- клапан перекрывания байпаса неочищенной воды на время регенерации
- трехходовой альтернатор для переключения потоков
- системный контроллер
- антиконденсационный чехол

* На фото представлена установка в антиконденсационном чехле.

FK-0844CE
FK-1054CE
FK-1252CE
FK-1354CE
FK-1465CE
FK-1665CE
FK-2162CE125



Технические характеристики:

Параметр	FK-0844CE	FK-1054CE	FK-1252CE	FK-1354CE	FK-1465CE	FK-1665CE	FK-2162CE 125
Производительность рабочая/максимальная, м ³ /час	0,8/1,0	1,25/1,5	1,8/2,2	2,2/2,5	2,5/3,0	3,3/3,9	5,6/6,7
Объем ECOMIX®, л	25	37	50	62	75	100	150
Ресурс, м ³ (при жесткости 5 мг-экв/л)	3,5	5,2	7,0	8,7	10,5	14,0	21,0
Расход соли на регенерацию ¹ , кг	1,8–2,8	2,5–4,0	5,0–8,0	6,2–9,9	7,5–12,0	10,0–16,0	15,0–24,0
Расход воды на регенерацию (объем стоков), м ³	0,18	0,25	0,50	0,62	0,75	1,0	1,5
Длительность регенерации, мин.	80–110						
Перепад давления в рабочем режиме, бар	0,5–1,0						
Рабочее давление, бар	2–6						
Электропитание	230 В, 50 Гц						
Потребляемая мощность, Вт	30						
Диаметр подключения трубопроводов	1"						1 1/4"
Вес нетто, кг	45	65	75	85	100	120	180
Габаритные размеры фильтра (Ш x Г x В), см	70 x 45 x 133	73 x 45 x 160	75 x 45 x 155	80 x 45 x 160	85 x 50 x 190	90 x 50 x 190	120 x 70 x 215

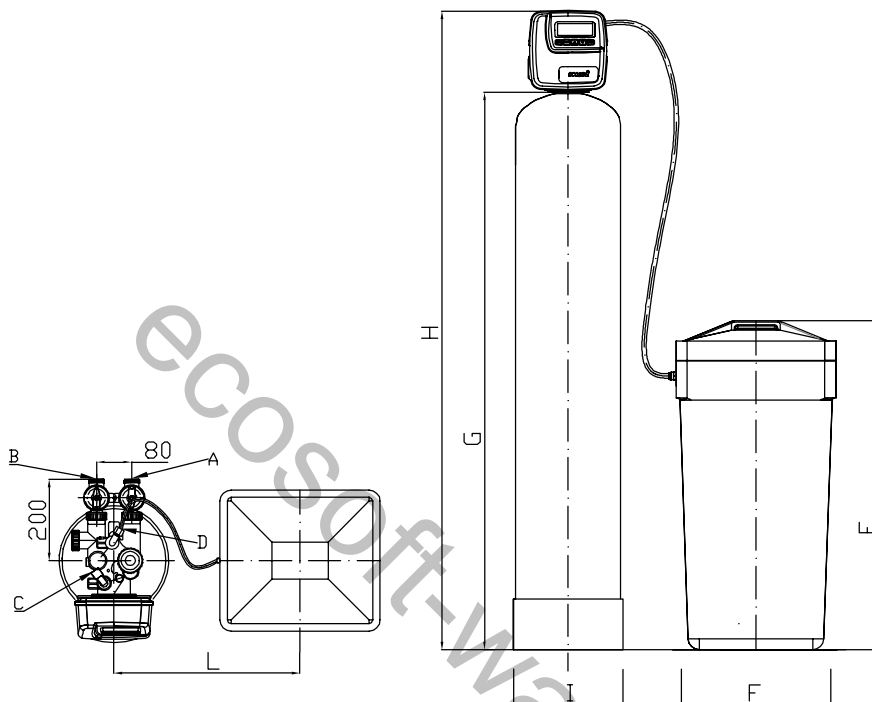
Максимально допустимые параметры исходной воды:

Жесткость, мг-экв/л	15,0
Содержание железа, мг/л	15,0
Содержание марганца, мг/л	3,0
Перманганатная окисляемость, мг O ₂ /л	20,0
Аммоний, мг/л	4,0
Требуемый уровень очистки от механических примесей, мкм	100
Температура исходной воды ² , °С	+4...+30

¹ Предназначен для очистки только холодной воды

² Для регенерации рекомендуется использовать таблетированную соль Ecosil

Габаритные размеры и параметры подключения фильтров
ECOSOFT FK0844CE – FK2162CE125



Модель	Подключение, дюймы (Высота*, мм)				Размеры					
	A (Подвод воды)	B (Отвод воды)	C (Слив)	D (Подвод реагентов)	E	F	G	H	I	L
FK-0844CE	PH 1" (1185)	PH 1" (1185)	PH 3/4" (1282)	3/8" (1230)	920	380 x 430	1132	1332	Ø207	н. б. 500
FK-1054CE	PH 1" (1436)	PH 1" (1436)	PH 3/4" (1536)	3/8" (1534)	920	380 x 430	1386	1586	Ø258	н. б. 500
FK-1252CE	PH 1" (1383)	PH 1" (1383)	PH 3/4" (1483)	3/8" (1431)	920	380 x 430	1333	1533	Ø310	н. б. 500
FK-1354CE	PH 1" (1448)	PH 1" (1448)	PH 3/4" (1548)	3/8" (1546)	920	380 x 430	1398	1598	Ø336	н. б. 500
FK-1465CE	PH 1" (1724)	PH 1" (1724)	PH 3/4" (1824)	3/8" (1822)	920	Ø460	1674	1874	Ø363	н. б. 500
FK-1665CE	PH 1" (1724)	PH 1" (1724)	PH 3/4" (1824)	3/8" (1822)	920	Ø460	1674	1874	Ø413	н. б. 500
FK-2162CE125	PH 1 1/4" (1771)	PH 1 1/4" (1771)	PH 1" (2121)	3/8" (1851)	130	Ø600	1721	2121	Ø555	н. б. 500

* Размер указан для справок. Размеры могут варьироваться в зависимости от партии оборудования в пределах 30 мм.