

Wilo-Rexa FIT



- it** Istruzioni di montaggio, uso e manutenzione
- da** Monterings- og driftsvejledning
- no** Monterings- og driftsveiledning
- el** Οδηγίες εγκατάστασης και λειτουργίας
- tr** Montaj ve kullanma kılavuzu
- sr** Uputstvo za ugradnju i upotrebu
- sl** Navodila za vgradnjo in obratovanje
- hu** Beépítési és üzemeltetési utasítás
- cs** Návod k montáži a obsluze
- sk** Návod na montáž a obsluhu
- et** Paigaldus- ja kasutusjuhend
- lv** Uzstādīšanas un ekspluatācijas instrukcija
- bg** Инструкция за монтаж и експлоатация
- uk** Інструкція з монтажу та експлуатації

Fig. 1

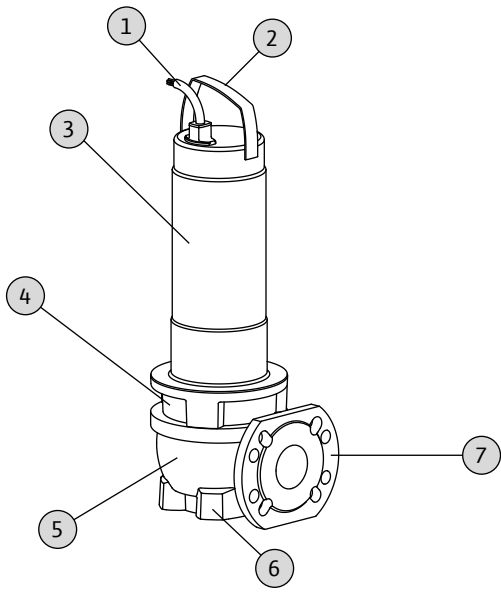


Fig. 3

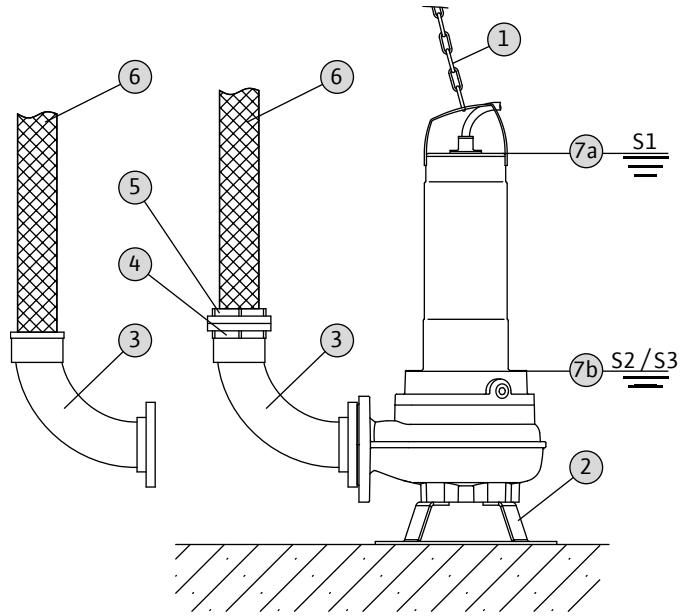


Fig. 2

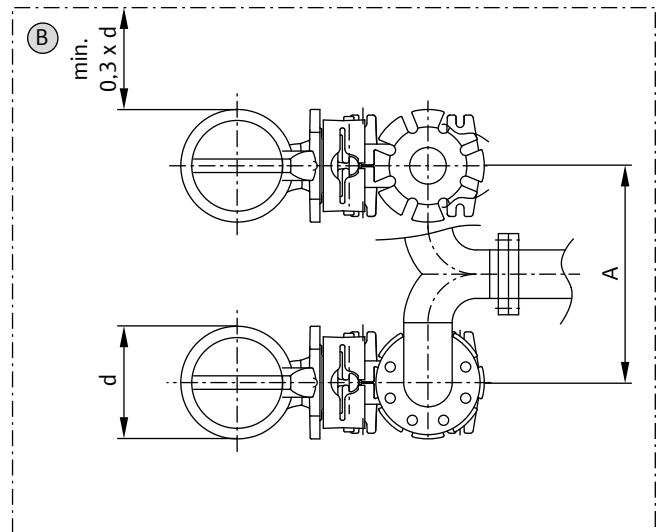
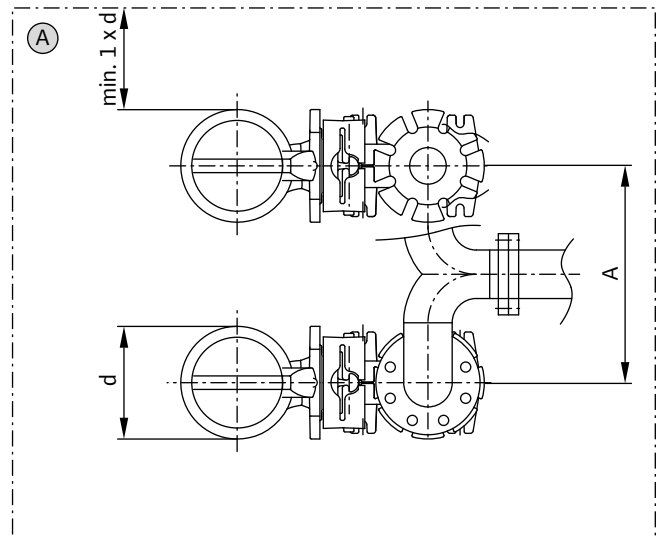
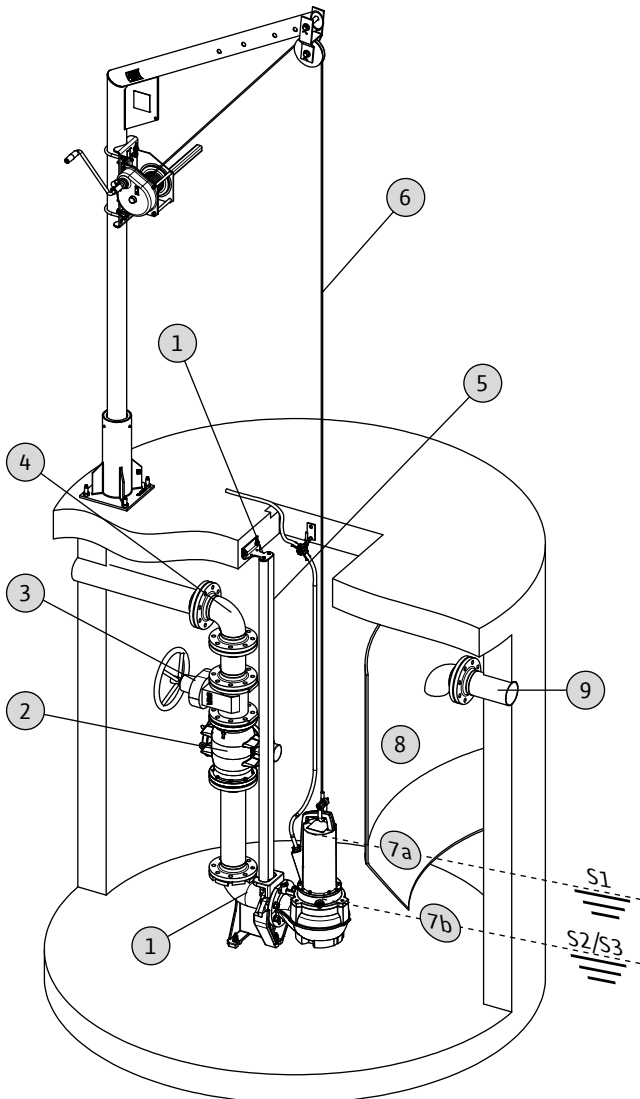


Fig. 4

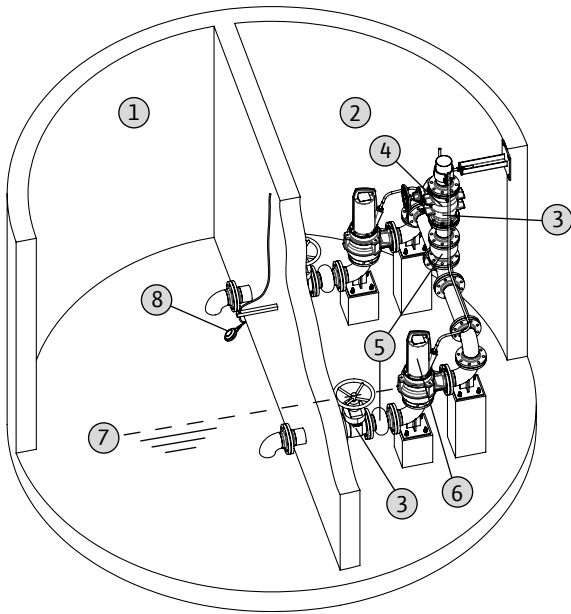


Fig. 5

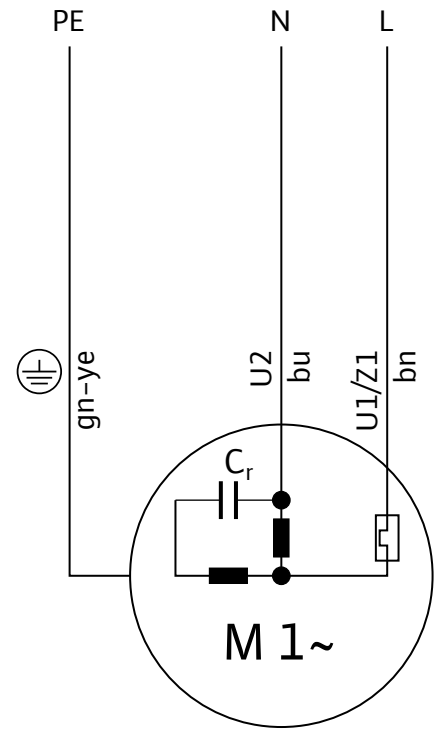


Fig. 6

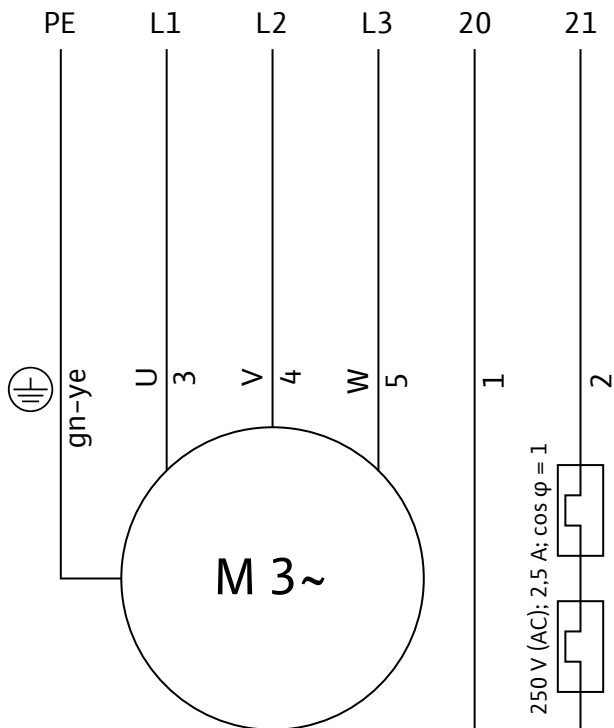
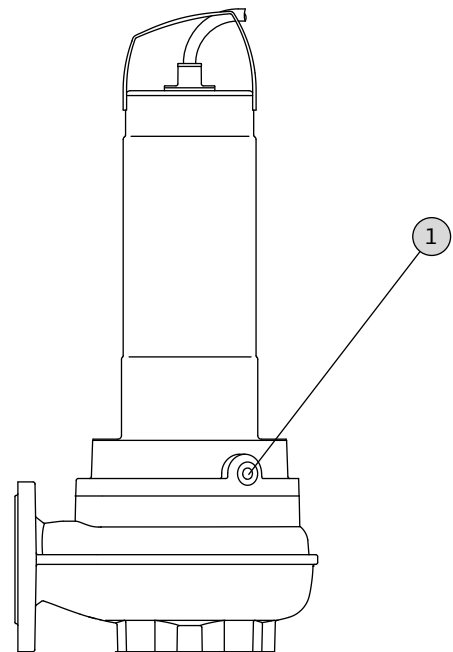


Fig. 7/8





1.	Вступ	280	8.	Технічне обслуговування	296
1.1.	Про цей документ	280	8.1.	Виробничий матеріал	297
1.2.	Кваліфікація персоналу	280	8.2.	Періоди технічного обслуговування	297
1.3.	Авторське право	280	8.3.	Роботи з технічного обслуговування	298
1.4.	Право на внесення змін	280			
1.5.	Гарантія	280	9.	Пошук і усунення несправностей	299
2.	Безпека	281	10.	Додаток	300
2.1.	Інструкції та вказівки з техніки безпеки	281	10.1.	Запасні частини	300
2.2.	Загальні інструкції щодо безпеки	281			
2.3.	Електричні роботи	282			
2.4.	Пристрої безпеки та контролю	282			
2.5.	Поводження під час експлуатації	282			
2.6.	Перекачувані середовища	283			
2.7.	Звуковий тиск	283			
2.8.	Застосовні норми і директиви	283			
2.9.	Позначення CE	283			
3.	Опис виробу	283			
3.1.	Використання за призначенням і сфери застосування	283			
3.2.	Конструкція	284			
3.3.	Режими роботи	285			
3.4.	Технічні дані	285			
3.5.	Типовий код	285			
3.6.	Комплект постачання	286			
3.7.	Додаткове приладдя	286			
4.	Транспортування та зберігання	286			
4.1.	Поставка	286			
4.2.	Транспортування	286			
4.3.	Зберігання	286			
4.4.	Повернення	287			
5.	Встановлення	287			
5.1.	Загальні умови	287			
5.2.	Види встановлення	287			
5.3.	Монтаж	287			
5.4.	Захист від сухого ходу	291			
5.5.	Електричне підключення	291			
5.6.	Захист двигуна та способи увімкнення	293			
6.	Введення в експлуатацію	293			
6.1.	Електричне обладнання	293			
6.2.	Контроль напрямку обертання	294			
6.3.	Керування за рівнем	294			
6.4.	Введення в експлуатацію	294			
6.5.	Поводження під час експлуатації	295			
7.	Виведення з експлуатації, видалення відходів	295			
7.1.	Тимчасове виведення з експлуатації	295			
7.2.	Виведення з експлуатації для технічного обслуговування або зберігання	295			
7.3.	Демонтаж	296			
7.4.	Повернення/зберігання	296			
7.5.	Видалення відходів	296			

1. Вступ

1.1. Про цей документ

Німецька мова є мовою оригінальної інструкції з експлуатації. Усі інші мови цієї інструкції є перекладами оригінальної інструкції з експлуатації.

Інструкція складається з окремих глав, назви яких наведено в розділі «Зміст». Кожна глава має промовисту назву, з якої можна дізнатися, про ще йдеться в цій главі.

Копія заяви про відповідність нормам ЄС є складовою частиною цієї інструкції з експлуатації.

У разі не погоджених з нами технічних змін наведених у ній конструкцій ця заява втрачає свою силу.

1.2. Кваліфікація персоналу

Увесь персонал, який працює з насосом або обслуговує його, повинен мати відповідну кваліфікацію для виконання таких робіт. Так, наприклад, електричні роботи повинен виконувати кваліфікований електрик. Увесь персонал повинен бути повнолітнім.

За основу для обслуговуючого та ремонтного персоналу необхідно додатково використати також національні правила техніки безпеки.

Необхідно забезпечувати, щоб персонал прочитав і зрозумів положення цієї Інструкції з експлуатації та обслуговування; за необхідності потрібно замовити у виробника цю інструкцію потрібною мовою.

Цей насос не призначено для експлуатації особами (зокрема, дітьми) з обмеженими фізичними, сенсорними чи психічними можливостями чи такими, що не мають достатнього досвіду та/або знань, за винятком випадків, коли вони перебувають під наглядом відповідальної за них особи та отримали від неї вказівки стосовно того, яким чином слід експлуатувати насос.

За дітьми потрібно наглядати, щоб бути впевненими в тому, що вони не граються з насосом.

1.3. Авторське право

Авторське право на цю «Інструкцію з експлуатації та обслуговування» зберігає за собою виробник. Ця «Інструкція з експлуатації та обслуговування» призначена для персоналу, який виконує роботи з монтажу, експлуатації та технічного обслуговування. Вона містить технічні положення та креслення, які не можна повністю чи частково відтворювати, поширювати, несанкціоновано використовувати в цілях конкуренції або передавати іншим. Використовувані рисунки можуть відрізнятися від оригіналу та призначені виключно для схематичного представлення насосів.

1.4. Право на внесення змін

Виробник залишає за собою право на внесення технічних змін в установки та/або монтажні деталі. Ця Інструкція з експлуатації та тех-

нічного обслуговування стосується насоса, зазначеного на титульній сторінці.

1.5. Гарантія

У якості загальної гарантії актуальності даних застосовуються чинні «Стандартні умови» (Allgemeinen Geschäftsbedingungen, AGB). Їх можна знайти за наступною адресою: www.wilo.com/legal

Будь-які відхилення від цих умов мають бути закріплені угодою і, відповідно, вважатися пріоритетними.

1.5.1. Загальні умови

Виробник зобов'язується усувати будь-які недоліки у проданих ним насосах у разі виконання наведених нижче умов:

- Виявлені недоліки стосуються якості матеріалу, виготовлення та (або) конструкції.
- Про недоліки було письмово повідомлено виробнику протягом узгодженого гарантійного терміну.
- Насос використовували відповідно до умов використання за призначенням.
- Перед запуском до експлуатації усі пристрої контролю було підключено та перевірено.

1.5.2. Гарантійний термін

Строк гарантійного терміну зазначено у «Стандартних умовах» (AGB).

Будь-які відхилення від цих умов мають бути підтвержені угодою!

1.5.3. Запасні частини, додаткове обладнання та переобладнання

Під час ремонту, заміни, встановлення додаткового обладнання або переобладнання можна використовувати лише оригінальні запасні частини виробника. Самовільне встановлення додаткового обладнання чи переобладнання або використання неоригінальних деталей може призвести до серйозних пошкоджень насоса та/або тяжких травм персоналу.

1.5.4. Технічне обслуговування

Передбачені роботи з технічного обслуговування та інспектування слід проводити згідно з установленим графіком. Ці роботи повинні виконувати лише спеціально підготовлені, кваліфіковані та авторизовані спеціалісти.

1.5.5. Пошкодження виробу

Пошкодження та несправності, які загрожують безпеці, підлягають негайному та кваліфікованому усуненню спеціально підготовленим для цього персоналом. Насос можна експлуатувати лише в технічно бездоганному стані.

Будь-який ремонт мають виконувати виключно представники сервісного центру Wilo!

1.5.6. Відмова від відповідальності

Виробник не несе гарантійних зобов'язань або іншої відповідальності за пошкодження

насоса, якщо виконується одна або кілька з наведених нижче умов:

- Неадекватний розрахунок параметрів з боку виробника проведено на основі недостатніх та/або неправильних даних експлуатуючої організації або замовника.
 - Недотримання вказівок із техніки безпеки та інструкцій з експлуатації, що містяться у цій «Інструкції з експлуатації та технічного обслуговування».
 - Використання не за призначенням.
 - Неналежне зберігання та транспортування.
 - Неналежний монтаж/демонтаж.
 - Неналежне технічне обслуговування.
 - Неналежний ремонт.
 - Неналежна основа для встановлення або неналежно проведені будівельні роботи.
 - Хімічні, електрохімічні та електричні впливи.
 - Зношення
- Таким чином, відповідальність виробника включає будь-яку відповідальність за заподіяння травм і пошкодження майна.

2. Безпека

У цій главі наведено всі загальні вказівки з техніки безпеки та технічні інструкції. Крім того, в кожній наступній главі наведені специфічні вказівки з техніки безпеки й технічні інструкції. Протягом різних етапів життєвого циклу (встановлення, експлуатація, технічне обслуговування, транспортування тощо) насоса необхідно враховувати всі вказівки й інструкції та дотримуватися їх! Експлуатуюча організація несе відповідальність за дотримання всім персоналом цих вказівок та інструкцій.

2.1. Інструкції та вказівки з техніки безпеки

У цій Інструкції використовуються інструкції та вказівки з техніки безпеки для уникнення пошкодження майна та травмування персоналу. Щоб забезпечити однозначне маркування цих матеріалів для персоналу, інструкції та правила техніки безпеки розрізняються наступним чином.

- Інструкції надруковано жирним шрифтом, вони відносяться безпосередньо до попереднього тексту або розділу.
- Правила техніки безпеки надруковано з великим відступом і жирним шрифтом, вони завжди починаються із сигнального слова.
 - **Небезпечно**
Порушення може призвести до дуже тяжких травм або навіть смерті персоналу!
 - **Попередження**
Порушення може призвести до дуже важких травм персоналу!
 - **Обережно**
Порушення може призвести до травм персоналу!
 - **Обережно** (вказівка без символу)
Порушення може призвести до значних матеріальних збитків, не виключені важкі пошкодження!

- Правила техніки безпеки, які вказують на можливість травм персоналу, відображаються чорним шрифтом і завжди пов'язані з певним попереджувальним символом. До попереджувальних символів належать власне попереджувальні, заборонні та наказові символи.

Приклад:



Попереджувальний символ «Загальна небезпека».



Попереджувальний символ, наприклад, «Небезпека ураження електричним струмом».



Заборонний символ (наприклад, «Не входити!»)



Наказовий символ (наприклад, «Носити захисний одяг!»)

Зображення, що використовуються для попереджувальних символів, відповідають загальним нормам і правилам, наприклад DIN, ANSI.

- Правила техніки безпеки, які стосуються лише матеріальних збитків, відображаються сірим шрифтом без попереджувального символу.

2.2. Загальні інструкції щодо безпеки

- Під час монтажу та демонтажу насоса у приміщеннях і шахтах заборонено працювати наодинці. Завжди повинна бути присутньою друга особа.
- Усі роботи (монтаж, демонтаж, технічне обслуговування, встановлення) слід проводити лише тоді, коли насос вимкнено. Насос слід від'єднати від електромережі та захистити від повторного увімкнення. Усі частини, що обертаються, повинні повністю зупинитися.
- Про будь-які помічені несправності або неполадки оператор повинен негайно повідомляти відповідальній особі.
- Оператор зобов'язаний негайно зупинити установку в разі виникнення неполадок, які становлять загрозу безпеці. До них належать:
 - відмова пристроїв безпеки та контролю;
 - пошкодження важливих частин;
 - пошкодження електричного обладнання, кабелів та ізоляції.
- Інструменти та інші предмети слід зберігати лише в спеціально передбачених для цього місцях, щоб забезпечити безпечне обслуговування.
- Крім того, під час робіт у закритих приміщеннях слід передбачувати достатню вентиляцію.
- Під час проведення зварювальних робіт та (або) інших робіт із електричним обладнанням потрібно переконатися у відсутності небезпечки вибуху.

- Слід використовувати лише такі пристрої кріплення, які передбачено законодавством і допущено до використання.
- Пристрої кріплення слід адаптувати до відповідних умов (погоди, пристрою для підвішування, вантажу тощо) і зберігати належним чином.
- Мобільні знаряддя праці для підняття вантажів слід використовувати так, щоб забезпечувати їх стійкість під час застосування.
- Протягом застосування мобільних знарядь праці для підняття некерованих вантажів слід вживати заходів для запобігання їх перекиданню, зміщенню, зісковзуванню тощо.
- Слід вживати заходів для того, щоб уникнути перебування людей під висячими вантажами. Крім того, забороняється переміщувати висячі вантажі над робочими місцями, на яких знаходяться люди.
- Під час застосування мобільних знарядь праці для підняття вантажів слід за необхідності (наприклад, якщо закрито огляд) залучати другу особу для координування дій.
- Вантаж, що піднімається, слід транспортувати так, щоб у разі збою в електропостачанні ніхто не травмувався. Крім того, необхідно припинити виконання таких робіт під відкритим небом у разі погіршення погодних умов.

Цих вказівок потрібно суворо дотримуватись! Їх недотримання може призводити до травм персоналу та/або великих матеріальних збитків.

2.3. Електричні роботи



НЕБЕЗПЕКА через електричний струм! Неналежне поводження зі струмом під час електричних робіт становить небезпеку для життя! Такі роботи повинен виконувати лише кваліфікований електрик!

НЕБЕЗПЕКА проникнення вологи! Проникнення в кабель вологи призводить до пошкодження кабелю та насоса. У жодному разі не занурюйте кінець кабелю в рідину та захищайте його від проникнення вологи. Жили, які не використовуються, потрібно ізолювати!

Наші насоси працюють на змінному або трифазному струмі. Слід дотримуватися національних директив, норм і правил (наприклад, VDE 0100), а також приписів місцевих енергетичних компаній.

Оператор повинен пройти інструктаж щодо електроживлення насоса та можливостей його вимкнення. У разі використання трифазних двигунів замовник має встановити захисний вимикач двигуна. Виробник рекомендує встановити запобіжний вимикач в електромережі (RCD). Якщо існує можливість контактування людей з насосом і перекачуванням середовищем (наприклад, на будівництві), під'єднання **необхідно** додатково убезпечити за допомо-

гою запобіжного вимикача в електромережі (RCD).

Під час електричного під'єднання необхідно дотримуватися вказівок, наведених у главі «Електричне під'єднання». Слід суворо дотримуватися технічних даних! Наші насоси обов'язково потрібно заземляти.

Якщо насос було вимкнено за допомогою захисного органа, його можна знову вмикати лише після усунення несправності.

Під час підключення насоса до електричного розподільника, і особливо у разі використання електронних приладів (наприклад, блоку керування плавним пуском або частотного перетворювача) з метою дотримання вимог електромагнітної сумісності (ЕМС) необхідно дотримуватися інструкцій виробника приладу керування. Для живильних і керувальних проводів у деяких випадках можуть знадобитися окремі заходи з екранування (наприклад, екранований кабель, фільтр і т.ін.).

Підключення можна виконувати лише в тому разі, якщо прилади керування відповідають гармонізованим нормам ЄС. Пристрої мобільного зв'язку можуть призводити до несправностей установки.



ПОПЕРЕДЖЕННЯ про електромагнітне випромінювання!

Електромагнітне випромінювання створює небезпеку для життя осіб із кардіостимуляторами. Обладняйте установку відповідними табличками та вкажіть на це особам, яких це стосується!

2.4. Пристрої безпеки та контролю

Насоси оснащено термічним контролем обмотки. Якщо двигун під час роботи сильно нагріється, насос вимкнеться.

Цей пристрій повинен підключати професійний електрик, і перед введенням в експлуатацію його слід перевірити на правильність роботи.

Персонал повинен пройти інструктаж щодо вбудованого обладнання та принципу його роботи.

ОБЕРЕЖНО!

Експлуатація насоса не допускається, якщо пристрій контролю обмотки було демонтовано, пошкоджено та/або якщо він не працює!

2.5. Поводження під час експлуатації

Під час експлуатації насоса необхідно дотримуватися вимог законів і нормативних актів щодо безпеки на робочому місці, запобігання нещасним випадкам і поведіння з електричним обладнанням, які діють у регіоні застосування. Задля забезпечення безпечного робочого процесу експлуатуюча організація повинна визначити розподіл обов'язків для

персоналу. Весь персонал несе відповідальність за дотримання встановлених правил. Відцентрові насоси, через їхню конструкцію, мають оберtnі частини, доступ до яких є вільний. Через специфіку експлуатації на цих частинах можуть формуватися гострі країки.



НЕБЕЗПЕКА заземлення та відсічення кінцівок!

На оберtnих частинах гідравліки можуть формуватися гострі країки, які здатні призводити до заземлення та відсічення кінцівок.

- Під час експлуатації торкатися гідравліки заборонено.
- Перед будь-якими роботами з технічного обслуговування та ремонтно-відновлювальних робіт насос необхідно вимкнути, знеструмити та забезпечити від несанкціонованого повторного увімкнення.
- Слід завжди дочекатися повної зупинки частин, які обертаються!

2.6. Перекачувані середовища

Всі перекачувані середовища розрізняються між собою за складом, агресивністю, абразивністю, вмістом сухої речовини і багатьма іншими параметрами. Зазвичай наші насоси можна використовувати у багатьох сферах. При цьому слід звернути увагу на те, що із зміною вимог (зокрема, щільності, в'язкості, складу) можуть змінитися і багато експлуатаційних параметрів насоса.

Встановлюючи насос та (або) змінюючи перекачуване середовище, слід звернути увагу на наступні пункти:

- Через дефектне ковзне торцеве ущільнення олива з ущільнювальної камери може потрапити до перекачуваного середовища.
Не допускається використання для перекачування питної води!

- Перш ніж використовувати насоси, що їх використовували для перекачування забрудненої води, для інших середовищ, насоси слід ретельно очистити.
- Перш ніж використовувати насоси, що їх використовували для перекачування фекалій або небезпечних для здоров'я речовин, для інших середовищ, насоси слід знезаразити.

При цьому слід з'ясувати, чи можна використовувати такі насоси для інших перекачуваних середовищ.

2.7. Звуковий тиск

Працюючи, насос створює звуковий тиск від приблизно 70 дБ(А) до 90 дБ(А), залежно від розмірів і потужності (кВт).

Втім, фактично такий звуковий тиск залежить від багатьох факторів, зокрема: монтажної глибини, встановлення, кріплення додаткового приладдя і трубопроводів, робочої точки, глибини занурення і т.ін.

Ми радимо експлуатуючій організації провести додаткове вимірювання на робочому місці, коли насос працює у своїй робочій точці та за всіх умов експлуатації.



ОБЕРЕЖНО! Використовувати засоби захисту від шуму!

Відповідно до чинних законів і правил, якщо рівень звукового тиску перевищує 85 дБ (А), обов'язково слід використовувати засоби захисту органів слуху! Відповідальність за дотримання цієї вимоги покладається на експлуатуючу організацію!

2.8. Застосовні норми і директиви

Насос відповідає різноманітним європейським директивам і гармонізованим нормам. Точну інформацію з цього питання можна знайти у Заяві про відповідність нормам ЄС.

Крім того, додатковою основою для використання, монтажу та демонтажу насоса є різні правила.

2.9. Позначення CE

Знаки CE наведено на заводській табличці.

3. Опис виробу

Насоси виготовляють з максимальною сумлінністю, піддаючи їх постійному контролю якості. У разі правильного встановлення та технічного обслуговування гарантується безперебійна експлуатація.

3.1. Використання за призначенням і сфери застосування

НЕБЕЗПЕКА через електричний струм
У разі використання насосу у плавальному басейні або у інших резервуарах або басейнах, де бувають люди, життю останніх загрожує електричний струм. Слід врахувати наведені нижче вказівки.

- Під час знаходження людей у басейні вмикнути насос суворо заборонено!
- Коли у басейні (або резервуарі) людей немає, слід дотримуватися захисних заходів згідно DIN VDE 0100-702.46 (або відповідних національних приписів).



НЕБЕЗПЕКА через вибухонебезпечні середовища!

Перекачування вибухонебезпечних середовищ (наприклад, бензину, газу тощо) суворо заборонено. Насоси не розраховані на такі середовища!

Насоси із занурним двигуном Wilo-Rexa FIT... придатні для роботи в повторно-короткочасному режимі роботи для перекачування наведених нижче середовищ.

- Брудна вода та стічні води
- Фекальні стічні води

- Шлами з об'ємом сухої речовини до 8 % (залежно від типу)
У водовідведенні будинків і земельних ділянок згідно з EN 12050 (відповідно до правил і приписів у конкретних країнах, наприклад, DIN EN 12050-1), а також у колодязях і резервуарах.
Використання занурних насосів для перекачування таких речовин, як:
- питна вода;
- середовища з твердими складовими – наприклад, камінням, деревом, металами, піском і т.ін.;
- легкозаймисті і вибухонебезпечні середовища у чистій формі.
не допускається.
Використання за призначенням також передбачає дотримання цієї інструкції. Будь-яке використання окрім вищевказаного вважається таким, що не відповідає призначенню.

3.2. Конструкція

Насоси Wilo-Rexa — це каналізаційні насоси із занурюваним двигуном, придатні для використання в умовах затоплювання. Їх можна експлуатувати як за вертикального стаціонарного й пересувного мокрого встановлення, так і за вертикального стаціонарного сухого встановлення.

Мал. 1.: Опис

1	Кабель	5	Корпус гідравліки
2	Транспортна ручка	6	Всмоктувальне під'єднання
3	Корпус двигуна	7	Під'єднання до напірного трубопроводу
4	Корпус ущільнення		

3.2.1. Гідравліка

Відцентрова гідравліка з вільнопротічним робочим колесом і горизонтальним фланцевим з'єднанням у якості під'єднання з напірної сторони.

Гідравліка не є самовсмоктувальною: перекачуване середовище має тексти самостійно або його слід подавати під тиском.

3.2.2. Двигун

У насосах використано двигуни із сухим ротором у однофазному або трифазному виконанні. Охолодження здійснюється за рахунок навколишнього середовища. Напрацьоване тепло віддається через корпус двигуна безпосередньо в перекачуване середовище. Дозволено експлуатувати двигун у незануреному стані.

ВКАЗІВКА

Експлуатуючи двигун у незануреному стані, слід дотримуватися маркувань щодо режиму роботи у незануреному стані!



В електричних двигунах змінного струму робочий конденсатор вбудовано у двигун.

З'єднувальний кабель має довжину 10 м і доступний у таких виконаннях:

- Виконання для роботи від змінного струму:
 - Кабель зі штепсельною вилкою із захисним контактом
 - Кабель зі штепсельною вилкою із захисним контактом і приладним поплавковим вимикачем
- Виконання для роботи від трифазного струму:
 - вільний кінець кабелю
 - Кабель із трифазним штекером і приладним поплавковим вимикачем

3.2.3. Контрольні блоки

• Термічний контроль двигуна:

Термічний контроль двигуна захищає обмотку двигуна від перегрівання. В насосах із змінним струмом цей двигун інтегрований. Він вмикається та вимикається автоматично. Тобто двигун у разі перегрівання вимикається та знову автоматично вмикається після охолодження. Стандартно для цього застосовуються біметалеві датчики.

Додатково двигун можна споряджати зовнішнім стрижневим електродом для контролю ущільнювальної камери. Він сигналізує про надходження води до ущільнювальної камери через ковзне торцеве ущільнення.

3.2.4. Ущільнення

Для ущільнення з боку перекачуваного середовища і відділення двигуна використано два ковзних торцевих ущільнення. Ущільнювальну камеру між ковзними торцевими ущільненнями заповнено безпечним для екології медичним білим мастилом.

3.2.5. Матеріали

- Корпус двигуна: 1.4301
- Корпус гідравліки: EN-GJL-250
- Робоче колесо: EN-GJL-250
- кінець валу: 1.4021
- Статичне ущільнення: NBR
- Ущільнення
 - зі сторони насоса: SiC/SiC
 - зі сторони двигуна: C/MgSiO₄

3.2.6. Поплавковий вимикач

У виконанні «А» насос обладнано поплавковим вимикачем. Поплавковий вимикач приєднаний безпосередньо до двигуна.

За допомогою поплавкового вимикача можна налаштувати керування за рівнем, за рахунок чого насос вмикатиметься та вимикатиметься автоматично.

3.2.7. Вбудований штекер

У виконанні «Р» та «F» з двигунами змінного струму передбачено штепсельну вилку із захисним контактом, а у трифазних двигунах — трифазний штекер.

Зазначену вилку і штекер призначено для використання у звичайних розетках або розетках СЕЕ; вони не захищені від затоплення.

НЕБЕЗПЕКА проникнення вологи!

Проникнення вологи всередину штекера призводить до його пошкодження. У жодному разі не занурюйте штекер в рідину та захищайте його від проникнення вологи.

3.3. Режими роботи**3.3.1. Режим роботи S1 (довготривалий режим роботи)**

Насос може працювати безперервно за номінального навантаження, за умови дотримання допустимої температури.

3.3.2. Режим роботи S2 (короткочасний режим роботи)

Максимальна тривалість роботи задається у хвилинах – наприклад, S2-15. Перерва у роботі повинна бути достатньою для того, щоб різниця між температурою машини і холодоагента стала не більше 2 К.

3.3.3. Режим роботи S3 (повторно-короткочасний режим роботи)

Цей режим роботи описує відношення часу роботи до часу простою. У режимі S3 розрахунки завжди спираються на 10 хвилинний проміжок часу.

Приклади

- S3 20 %
Час роботи 20 % від 10 хв = 2 хв / час простою
80 % від 10 хв = 8 хв
- S3 3 хв
час роботи 3 хв / час простою 7 хв
Якщо наведено два значення, вони є пов'язані між собою. Наприклад:
- S3 5 хв / 20 хв
час роботи 5 хв / час простою 15 хв
- S3 25 % / 20 хв
час роботи 5 хв / час простою 15 хв

3.4. Технічні дані

Загальні дані	
Під'єднання до мережі [U/f]:	див. заводську табличку
Споживана потужність [P ₁]:	див. заводську табличку
Номинальна потужність двигуна [P ₂]:	див. заводську табличку
Макс. висота подачі [H]	див. заводську табличку
Макс. подача [Q]:	див. заводську табличку
Тип увімкнення [AT]:	див. заводську табличку
Температура середовища [t]:	3 – 40 °C
Тип захисту:	IP 68
Клас ізоляції [Cl.]:	F
Число обертів [n]:	див. заводську табличку
Макс. глибина занурення:	20 м

Вибухозахист:	-
Режими роботи	
Занурений [OT _г]:	S1
Незанурений [OT _е]:	S2 15 хв., S3 10 %*
Частота ввімкнень	
Рекомендовано:	20 /год
максимальне:	50 /год
Вільний сферичний прохід	
FIT V05-....:	50 мм
FIT V06-....:	65 мм
FIT V08-....:	80 мм
Всмоктувальний патрубок:	
FIT ...05-....:	DN 50, PN 10
FIT ...06-....:	DN 65, PN 10
FIT ...08-....:	DN 80, PN 10
Напірний патрубок:	
FIT ...05-....:	DN 50/Rp2, PN 10
FIT ...06-....:	DN 65/80, PN 10
FIT ...08-....:	DN 80/100, PN 10

* Режим роботи S3 25 % допускається, коли перед повторним увімкненням забезпечено відповідне охолодження двигуна шляхом повного його занурення принаймні на 1 хвилину!

3.5. Типовий код

Приклад:	Wilo-Rexa FIT V06DA-110/EAD1-2-T0015-540-P
FIT	Типоряд
V	Форма робочого колеса V = вільнопротічне робоче колесо
06	Розмір напірного патрубку 05 = DN 50 06 = DN 65/80 08 = DN 80
D	Гідрравлічне виконання D = на усмоктувальній стороні просвердлений відповідно до DIN N = на усмоктувальній стороні просвердлений за північно-американським стандартом (ANSI)
A	Виконання матеріалу – "гідрравліка" A = стандартне виконання
110	Означення гідрравліки
E	Виконання двигуна E = двигун із сухим ротором R = сухий двигун зі зниженою потужністю
A	Виконання матеріалу електродвигуна A = стандартне виконання
D	Виконання ущільнення D = 2 автономних ковзних торцевих ущільнення
1	Клас ефективності відповідно до IЕ, наприклад: 1 = IЕ1 (відповідно до IЕС 6003430)
-	Без вибухозахищеного виконання

2	Кількість полюсів
T	Виконання під'єднання до мережі M = 1~ T = 3~
0015	/10 = номінальна потужність двигуна P ₂ в кВт
5	Частота 5 = 50 Гц 6 = 60 Гц
40	Код вимірюваної напруги
P	Електричне додаткове спорядження O = з вільним кінцем кабелю A = з поплавковим вимикачем та штекером P = зі штекером

3.6. Комплект постачання

- Насос з 10 м кабелю
- Виконання для роботи від змінного струму зі
 - штепсельною вилкою із захисним контактом
 - Поплавковий вимикач і штепсельна вилка із захисним контактом
- Трифазне виконання з
 - вільним кінцем кабелю
 - Поплавковий вимикач і трифазний штекер
- Інструкція з монтажу та експлуатації

3.7. Додаткове приладдя

- Довжини кабелів до 30 м (виконання для роботи від змінного струму) або 50 м (виконання для роботи від трифазного струму) із фіксованими довжинами 10 м
- Пристрій для підвішування
- Опора насоса
- Зовнішні стрижневі електроди для контролю ущільнювальної камери
- Керування за рівнем
- Допоміжне приладдя для кріплення і ланцюги
- Прилади керування, реле та штекери

4. Транспортування та зберігання

4.1. Поставка

Після надходження виробу його потрібно негайно перевірити на відсутність пошкоджень і комплектність. У разі виявлення недоліків про це ще в день отримання необхідно повідомити транспортне підприємство або виробника, оскільки в іншому разі жодні претензії прийматися не будуть. Можливі пошкодження слід зазначити у транспортних документах!

4.2. Транспортування

Для транспортування необхідно використовувати лише передбачені для цього та дозволені вантажозахоплювальні, транспортні та підйомні засоби. Вони повинні мати достатню вантажопідйомність, щоб забезпечити безпечне транспортування насоса. У разі використання ланцюгів їх слід убезпечувати від проковзування.

Персонал повинен мати належну кваліфікацію для виконання таких робіт і повинен під час

таких робіт дотримуватися всіх чинних національних правил техніки безпеки.

Виробник або постачальник постачає насоси у відповідній упаковці. Як правило, вона виключає можливість пошкодження під час транспортування. У разі частішої зміни місцезнаходження необхідно надійно зберігати упаковку для її повторного використання.

4.3. Зберігання

Щойно доставлені насоси підготовлені до зберігання протягом щонайменше 1 року. У разі проміжного зберігання насос потрібно до початку зберігання ретельно очистити.

Під час закладення на зберігання слід дотримуватися наведених нижче вказівок.

- Надійно встановіть насос на твердій поверхні та убезпечте його від перекидання та зсування. Занурні насоси для стічних вод слід зберігати у вертикальному положенні.

НЕБЕЗПЕКА перекидання!

Заборонено ставити насос незакріпленим.

Падіння насоса може призвести до травм!



- Наші насоси можна зберігати при температурі до макс. 15 °C. Приміщення для зберігання повинно бути сухим. Ми рекомендуємо захищене від морозу зберігання у приміщенні з температурою від 5°C до 25°C.
- Не допускається зберігання насоса у приміщеннях, де проводяться зварювальні роботи, оскільки гази або випромінювання, що утворюються, можуть пошкоджувати деталі з еластомеру, а також покриття.
- Усмоктувальний і напірний патрубків слід герметично ущільнювати, щоб запобігти забрудненню.
- Усі проводи електроживлення потрібно захищати від згинання, пошкодження та потрапляння вологи.

НЕБЕЗПЕКА через електричний струм!

Ушкоджені електричні проводи можуть призводити до загибелі! Несправні проводи слід негайно замінити, причому такі роботи повинен виконувати кваліфікований електрик.



НЕБЕЗПЕКА проникнення вологи!

Проникнення в кабель вологи призводить до пошкодження кабелю та насоса. У жодному разі не занурюйте кінець кабелю в рідину та захищайте його від проникнення вологи.

- Насос слід захищати від прямих сонячних променів, спеки, пилу і морозу. Спека або мороз можуть призвести до серйозного пошкодження робочих коліс і покриттів!
- Робочі колеса слід через регулярні проміжки часу повертати – це убезпечує підшипники від заклинювання і дозволяє поновити шар мастила на ковзному торцевому ущільненні.

**НЕБЕЗПЕКА через гострі краї!**

На робочих колесах і отворах гідравлічної системи можуть формуватися гострі краї, призводячи до ризику травми! Користуйтеся необхідними захисними засобами – наприклад, захисними рукавичками.

- Після тривалого зберігання насос перед введенням в експлуатацію потрібно очистити, зокрема, від пилу і відкладень мастила. Робочі колеса слід перевірити на легкість ходи, покриття корпусу – на наявність пошкоджень
- Перед введенням в дію слід перевірити рівень заповнення в ущільнювальній камері і за необхідністю заповнити її!**
- Ушкоджені покриття слід негайно відновити. Тільки бездоганне покриття дозволяє досягнути потрібної мети!**

Враховуйте, що деталі з еластомеру та покриття із часом природно набувають крихкості. У разі зберігання протягом понад 6 місяців ми рекомендуємо перевіряти такі деталі та покриття й за необхідності замінити їх. Для цього звертайтеся до виробника.

4.4. Повернення

Насоси, що підлягають поверненню на завод, потрібно належним чином упакувати. Насоси, що їх повертають на завод, слід очистити від забруднень та дезінфікувати, якщо їх до того використовували із шкідливими для здоров'я середовищами.

Перед надсиланням деталі повинні надійно упакуватися в міцні на розрив і достатньо великі пластикові мішки з герметичним захистом. Крім того, упаковка повинна захищати насос від пошкоджень під час транспортування. У разі виникнення запитань звертайтеся безпосередньо до виробника!

5. Встановлення

Для уникнення пошкоджень виробу або небезпечних травм під час встановлення, дотримуйтеся наведених нижче вказівок.

- Роботи з монтажу та встановлення насоса мають право виконувати лише кваліфіковані спеціалісти з дотриманням вказівок із техніки безпеки.
- Перед початком робіт зі встановлення насоса потрібно перевірити на відсутність пошкоджень під час транспортування.

5.1. Загальні умови

Щодо проектування та експлуатації установок для водовідведення застосовуються відповідні та місцеві правила та норми щодо техніки для водовідведення (наприклад, Німецької асоціації з очищення стічних вод).

Зокрема, у разі стаціонарного встановлення насоса/установки, якими передбачається перекачувати рідини напірними трубопроводами

значної довжини (особливо у разі постійного ухилу або визначного профілю місцевості) слід передбачати серйозні гідравлічні удари.

Такі удари можуть призводити до ушкодження насоса/установки і до утворення шумів через удар заслінки. Цьому можна завадити за допомогою відповідних заходів (наприклад, передбачивши зворотній клапан з регульованим часом закриття, особливе прокладення напірних трубопроводів).

Після перекачування води, що містить вапно, глину або цемент, насос слід промити чистою водою – це забезпечить його від засмічування і можливих подальших збоїв.

У разі використання керування за рівнем слід дотримуватися мінімального рівня покриття шаром води. Потраплянню повітря у корпус гідравліки або у систему трубопроводів слід обов'язково запобігати і вчасно його видаляти через відповідні пристрої та (або) злегка нахилиючи насос (за пересувного встановлення). Насос слід захищати від морозу.

5.2. Види встановлення

- Вертикальне стаціонарне "мокре" встановлення на пристрої для підвішування
- Вертикальне пересувне "мокре" встановлення насоса на опори
- Вертикальне стаціонарне сухе встановлення

5.3. Монтаж**НЕБЕЗПЕКА через падіння!**

Під час монтажу насоса та додаткового приладдя до нього у деяких випадках роботи виконують безпосередньо біля краю резервуара або шахти. Неуважність і/або неправильно підібраний одяг можуть призвести до падіння. Існує небезпека для життя! Щоб цьому запобігти, вживайте всіх заходів безпеки.

Під час монтажу насоса слід враховувати наведені нижче вказівки.

- Такі роботи повинні проводити спеціалісти, а електричні роботи повинен проводити кваліфікований електрик.
- Робоча зона повинна бути чистою, вільною від твердих часточок, сухою, незамерзаючою та за необхідністю незараженою, розрахованою на відповідний насос.
- При виконанні робіт в шахтах необхідна присутність другого робітника для безпеки. Якщо існує небезпека скупчення отруйних або задушливих газів, необхідно вживати відповідних контрзаходів!
- Залежно від умов навколишнього середовища, які панують на підприємстві, проектувальник обладнання повинен визначити розмір шахти та час охолодження двигуна.
- Слід гарантувати безпроблемне встановлення підіймача, оскільки він необхідний для монтажу/демонтажу насоса. Слід передбачити можливість безпечного доступу до місця ви-

користання та розташування насоса за допомогою підіймача. Місце розташування повинне мати тверду основу. З метою транспортування насоса вантажозахоплювальний засіб слід закріпити на передбачених підіймальних вушках або транспортній ручці. У разі використання ланцюгів їх слід з'єднати з підіймальними вушками або транспортною ручкою за допомогою скоби. Дозволяється використовувати лише дозволені інженерно-будівельні засоби кріплення.

- Проводи електроживлення повинні прокладатися так, щоб можна було завжди забезпечити безпечну експлуатацію та безпроблемний монтаж/демонтаж. Насос в жодному разі не можна переносити або тягнути за провід електроживлення. Перевірте площу поперечного перерізу використовуваного кабелю та зворотний спосіб прокладення, щоб переконатися в достатності довжини кабелю.
- У разі використання приладів керування слід звертати увагу на відповідні класи захисту. Як правило, прилади керування слід захистити від затоплення і винести поза вибухонебезпечну зону.
- Деталі конструкції та основи повинні мати достатню міцність, щоб сприяти безпечному кріпленню, яке б відповідало функціональним вимогам. Відповідальність за підготовку елементів основи та придатність їх розмірів, міцності та вантажопідйомності несе експлуатуюча організація або відповідний постачальник!
- Якщо під час експлуатації корпус двигуна буде незануреним у середовище, слід дотримуватися режиму роботи у незануреному стані.
Щоб у режимі роботи S3, за сухих двигунів, добитися потрібного охолодження, коли двигун працює у незануреному стані, двигуни перед наступним ввімкненням слід заповнити до кінця.
- Робота насоса насухо суворо заборонена. У жодному разі не можна припускати зниження рівня води нижче від мінімального. Відповідно, у випадку великих коливань рівня води рекомендовано передбачити керування за рівнем або захист від сухого ходу.
- Для впускного штуцера перекачуваного середовища радимо передбачити відхилювач і перегородку. Під час виходу струменя води на поверхню води у середовище попадає повітря, яке може далі накопичуватися у системі труб. Це може призводити до неприпустимих умов експлуатації і до вимкнення усієї установки.
- Перевірте наявну проектну документацію (монтажні плани, виконання робочої зони, умови живлення) на повноту та правильність.
- Також дотримуйтеся всіх норм, правил і законів щодо виконання робіт із важкими вантажами та під вантажами, підвішеними в повітрі. Використовуйте відповідні засоби індивідуального захисту!

- Крім того, дотримуйтеся також чинних національних правил щодо запобігання нещасним випадкам і вказівкам із техніки безпеки професійних галузевих об'єднань.

5.3.1. Роботи з технічного обслуговування

У разі, коли насос передбачається зберігати протягом більше ніж 6 місяців, слід виконати наступні роботи з його обслуговування:

- повернути робоче колесо;
- перевірити рівень мастила в ущільнювальній камері.

Повертання робочого колеса

1. Покласти насос горизонтально на тверду основу.

Зверніть увагу на те, щоб убезпечити насос від падіння та (або) перекидання!

2. Обережно і повільно залізьте знизу у корпус гідравліки і поверніть робоче колесо.



НЕБЕЗПЕКА через гострі краї!

На робочих колесах і отворі гідравліки можуть формуватися гострі крайки, призводячи до ризику травми! Користуйтеся необхідними захисними засобами – наприклад, захисними рукавичками.

Перевірка рівня мастила в ущільнювальній камері

В ущільнювальній камері є отвір для її випорожнення і заповнення.

1. Покладіть насос горизонтально на тверду поверхню різьбовою заглушкою догори.
Зверніть увагу на те, щоб убезпечити насос від падіння та (або) перекидання!
2. Викрутіть різьбову заглушку (див. мал. 7).
3. Виробничий матеріал має бути близько 1 см. нижче отвору для різьбової заглушки.
4. Якщо в ущільнювальній камері замало мастила, його слід долити. Для цього слід дотримуватися вказівок у розділі "Ремонт", п. "Заміна мастила".
5. Очистіть різьбову заглушку, за необхідності вставте нове ущільнювальне кільце і знову закрутіть заглушку.

5.3.2. Стационарне глибинне встановлення

За мокрого встановлення слід передбачити пристрій для підвішування. Він повинен окремо встановлюватись виробником. До нього під'єднується система трубопроводів для відведення тиску.

Під'єднана система трубопроводів повинна бути самонесною: це означає, що вона не кріпиться на підвісі.

Робоча зона повинна мати таке розташування, щоб без проблем можна було встановити та використовувати підвіс.

У випадку, якщо двигун буде працювати у незануреному стані, слід суворо дотримуватися наступних параметрів експлуатації:

- **Макс. навколишня температура й температура середовища** складає **40 °С**.
- Характеристики для режиму роботи у незануреному стані

Мал. 2.: Занурене встановлення

1	Пристрій для підвішування	6	Пристрій кріплення
2	Зворотній клапан	7a	Мін. рівень води для роботи у зануреному стані
3	Засувка	7b	Мін. рівень води для роботи у незануреному стані
4	Коліно труби	8	Захисна перегородка
5	Напрямна труба (встановлюється замовником)	9	Впускний штуцер
A	Мінімальні відстані за паралельної роботи		
B	Мінімальні відстані за перемінного режиму роботи		

Відстань А	
DN 50	308 мм
DN 65	385 мм
DN 80	615 мм
DN 100	615 мм

Послідовність дій

1. Монтаж пристрою для підвішування: приблизно 3–6 годин (див. інструкцію з експлуатації пристрою для підвішування).
2. Підготування насоса до експлуатації на пристрої для підвішування: близько 1–3 годин (див. інструкцію з монтажу та експлуатації, докладену до такого пристрою).
3. Встановлення насоса: близько 3–5 годин.
 - Перевірити підвіс на надійність встановлення та правильне функціонування.
 - Закріпити підйімач до підйімальних вушок насоса, підняти останній і повільно опустити на напрямні труби у робочій зоні.
 - Під час опускання злегка натягувати проводку електроживлення.
 - Коли насос буде зачеплено за пристрій для підвішування, слід належним чином захистити проводку електроживлення від падіння та пошкодження.
 - Електричне під'єднання має виконувати кваліфікований електрик.
 - Під'єднання до напірного трубопроводу ущільниться завдяки власній вазі.
4. Встановлення опціонального додаткового приладдя – наприклад, захисту від сухого ходу або керування за рівнем.
5. Введення насоса в дію: близько 2–4 годин.
 - Відповідно до розділу "Пуск"

- Під час першого встановлення: залити робочу зону;
- видалити повітря з напірного патрубку.

5.3.3. Пересувне глибинне встановлення

За такого встановлення насос має бути оснащений опорою (слід замовляти у виробника опціонально). Її з'єднують із всмоктувальним патрубком; така опора забезпечує мінімальну відстань до дна і безпечну фіксацію на твердій основі. В цій конструкції можлива будь-яка установка в робочій зоні. Під час використання у робочих зонах з м'яким ґрунтом слід використовувати тверду підставку, щоб уникнути просідання. Для подання тиску під'єднують напірний шланг.

Якщо за такого типу встановлення передбачається експлуатувати насос протягом тривалого часу, насос слід закріпити до дна. Завдяки цьому запобігається вібрація та забезпечується тихий та стійкий до зношування режим роботи.

У випадку, якщо двигун буде працювати у незануреному стані, слід суворо дотримуватися наступних параметрів експлуатації:

- **Макс. навколишня температура й температура середовища** складає **40 °С**.
- Характеристики для режиму роботи у незануреному стані



НЕБЕЗПЕКА отримання опіків!
Частина корпусу можуть нагріватися до температури понад 40 °С. Існує небезпека отримання опіків! Після вимкнення дочекайтесь охолодження насоса до температури навколишнього середовища.

Мал. 3.: Пересувне встановлення

1	Вантажозахоплювальні засоби	5	Шлангова муфта Storz
2	Опора насоса	6	Напірний шланг
3	Коліно труби для шлангового з'єднання або жорсткої муфти Storz	7a	Мін. рівень води для роботи у зануреному стані
4	Жорстка муфта Storz	7b	Мін. рівень води для роботи у незануреному стані

Послідовність дій

1. Підготувати насос: близько 1 години.
 - Змонтувати опору насоса з напірним патрубком.
 - Змонтувати коліно труби з напірним патрубком.
 - З допомогою затискача закріпити напірний шланг на коліні труби.
У якості альтернативи можна встановити на коліні жорстку муфту Storz і закріпити на шлангу шлангову муфту Storz.
2. Встановлення насоса: близько 1–2 годин.
 - Розмістити насос на місці встановлення. За необхідності закріпити підйімач до підйім-

мальних вушок насоса, підняти останній і повільно опустити на заплановане місце роботи (шахта, яма).

- Перевірити, чи насос стоїть вертикально та на твердій основі. Уникайте просідання!
- Кабелі електроживлення слід натягнути та прокласти, щоб їх не можна було пошкодити.
- Електричне під'єднання має виконувати кваліфікований електрик.
- Напірний шланг слід прокласти таким чином, щоб його не можна було пошкодити, і закріпити на відповідному місці (наприклад, на стосі).



НЕБЕЗПЕКА через розрив напірного шланга! Неконтрольований розрив або відходження напірного шланга може призвести до пошкоджень. Напірний шланг слід відповідним чином убезпечити. Слід запобігти надламуванню напірного шланга.

3. Введення насоса в дію: близько 1–3 годин.
 - Відповідно до розділу "Пуск"

5.3.4. Стационарне сухе встановлення

За такого типу встановлення робочу зону поділяють на дві частини: приймальний резервуар і машинне відділення. Приймальний резервуар призначено для збирання перекачуваного середовища, тоді як у машинному відділенні монтують насос. Робочу зону слід спорядити згідно розрахунку параметрів або плану, складеного з допомогою виробника. Встановлений на передбаченому місці у машинному відділенні насос з'єднують з системою трубопроводів з напірного боку та з боку всмоктування. Сам насос у перекачуване середовище не занурюють.

Система трубопроводів з напірного боку та з боку всмоктування повинна бути самонесною: це означає, що вона не має спиратися на насос. Крім того, насос слід з'єднати з системою труб без напруження та виключивши вібрації. З цією метою ми радимо передбачити еластичні з'єднувальні деталі (компенсатори).

За сухого встановлення потрібно дотримуватися наступних експлуатаційних параметрів:

- **Макс. навколишня температура й температура середовища** складає **40 °C**.
- Характеристики для режиму роботи у незануреному стані

Насос не є самовсмоктувальним, тому корпус гідравліки має бути повністю заповнений перекачуванним середовищем. Мінімальний рівень рідини у приймальному резервуарі має бути нарівні з верхнім краєм корпусу гідравліки!



НЕБЕЗПЕКА отримання опіків! Частина корпусу можуть нагріватися до температури понад 40 °C. Існує небезпека отримання опіків! Після вимкнення дочекайтесь охолодження насоса до температури навколишнього середовища.

Мал. 4.: Стационарне сухе встановлення

1	Приймальний резервуар	5	Компенсатор
2	Машинне відділення	6	Насос
3	Засувка	7	Мін. рівень води
4	Зворотній клапан	8	Захист від сухого ходу

Послідовність дій

1. Встановлення насоса: близько 3–5 годин.
 - Перевірити систему труб на надійність фіксації.
 - Закріпити підйомач до підймальних вушок насоса, підняти останній і повільно опустити на систему труб.
 - Опускаючи насос, слід звернути особливу увагу на проводку електроживлення.
 - Коли насос буде посаджено на трубопровід, насос слід закріпити до системи трубопроводів з напірної сторони та зі сторони всмоктування.
 - Проводку електроживлення прокласти згідно місцевих приписів.
 - Електричне під'єднання має виконувати кваліфікований електрик.
2. Встановлення опціонального додаткового приладдя – наприклад, захисту від сухого ходу або керування за рівнем.
3. Введення насоса в дію: близько 2–4 годин.
 - Відповідно до розділу "Пуск"
 - Відкрити заслінки з напірної сторони та зі сторони всмоктування.
 - видалити повітря з напірного патрубку.

5.3.5. Керування за рівнем

Керування за рівнем дозволяє отримувати сигнал щодо рівня заповнення і автоматично вмикати і вимикати насос. Контроль рівня заповнення може відбуватися з допомогою поплавкового вимикача, вимірювання ультразвуком або тиску, з допомогою електродів тощо.

Слід враховувати наведені нижче пункти.

- У разі використання поплавкових вимикачів слід простежити за тим, щоб вони могли вільно рухатися в зоні!
- У жодному разі не можна припускати зниження рівня води нижче від мінімального.
- Не допускати перевищення максимальної частоти увімкнення під'єднаних насосів!
- У випадку значних перепадів рівня заповнення для керування за рівнем слід використовувати дві точки вимірювання. Це дозволяє досягнути більшої зони неоднозначності.

Встановлення

Виконання «А» типоряду FIT обладнано поплавковим вимикачем для вимірювання рівня. Контакт при цьому замикається або розмикається — це залежить від кута нахилу поплавкового вимикача.

Рівень комутації визначається довжиною кабелю поплавкового вимикача.

Під час прокладання окремого пристрою для контролю за рівнем візьміть до уваги технічні дані щодо встановлення в інструкції з монтажу та експлуатації.

Зверніть увагу на технічні дані стосовно максимальної частоти ввімкнень і мінімального рівня води!

5.4. Захист від сухого ходу

Щоб забезпечити необхідне охолодження, насос має бути занурений до перекачуваного середовища незалежно від режиму роботи. Крім того, слід убезпечити насос від потрапляння повітря всередину його корпусу.

Відповідно, насос має завжди бути занурений до верхнього краю корпусу гідравліки або, за необхідності, до верхнього краю корпусу двигуна. Саме тому для оптимальної безпеки під час експлуатації ми рекомендуємо вбудувати захист від роботи насухо.

Він гарантує безпеку за допомогою поплавкових вимикачів або електродів. Поплавковий вимикач або електрод кріплять в шахті — вони вимикають насос, коли рівень води стає нижче мінімального. Якщо під час сильного коливання рівня заповнення захист від роботи насухо здійснюється лише за допомогою поплавка або електрода, то виникає можливість, що насос буде постійно вмикатись та вимикатись! Унаслідок цього може бути перевищена максимальна кількість вмикань (циклів перемикань) двигуна.

5.4.1. Усунення з метою запобігання високим циклам перемикання

- Скидання вручну
За такої можливості двигун, після того як рівень води впаде нижче мінімального, вимикається, і його слід запустити вручну після того, як рівень води підвищиться до достатнього.
- Окреме повторне увімкнення
За допомогою повторного увімкнення (додатковий поплавок або електрод) досягається достатня різниця між періодом увімкнення та вимкнення. Це запобігає постійному вмиканню. Це функціонування здійснюється за допомогою реле керування.

5.5. Електричне підключення

НЕБЕЗПЕКА для життя через електричний струм!

Неправильне електричне під'єднання створює небезпеку для життя через можливість ураження струмом! Електричне під'єднання виконується лише електриком, який має дозвіл місцевого постачальника електроенергії, і відповідно до місцевих приписів.

- Струм і напруга мережі повинні відповідати параметрам на заводській табличці.
- Лінію електроживлення потрібно прокласти згідно з чинними нормами/приписами та підключати відповідно до розподілення проводів.
- Наявні контрольні прилади (наприклад, для термічного контролю двигуна) повинні бути підключені та перевірені на функціонування.
- Для трифазних двигунів потрібна наявність правостороннього обертового поля.
- Насос слід заземлити згідно приписів. Стационарно встановлені насоси мають бути заземлені згідно чинних державних норм. За наявності окремого під'єднання захисного проводу його слід під'єднати до позначеного отвору або клеми заземлення (⊕) за допомогою відповідного гвинта, гайки, зубчатої пружної і підкладної шайб. Для під'єднання захисного проводу необхідно передбачити кабель із площею поперечного перерізу відповідно до місцевих норм.
- Для двигунів із вільним кінцем кабелю слід передбачити захисний вимикач двигуна. Застосування запобіжного вимикача в електромережі (RCD) не рекомендується.
- Прилади керування можна замовити як допоміжне приладдя.

5.5.1. Захист запобіжником зі сторони мережі живлення

Потрібний вхідний запобіжник повинен розраховуватися відповідно до пускового струму. Значення пускового струму наведено на заводській табличці.

Як вхідні можна використовувати лише інерційні запобіжники або захисні автомати з характеристикою К.

5.5.2. Перевірка опору ізоляції і контрольних приладів перед введенням насоса в дію

Причиною відхилення вимірюваних значень від еталонних може бути потрапляння вологи всередину двигуна або лінії електроживлення, або дефект самого контрольного приладу. Не підключайте насос і зв'яжіться з сервісним центром Wilo.

Опір ізоляції обмотки двигуна

Перш ніж під'єднувати лінію електроживлення, слід перевірити опір ізоляції. Це можна зробити за допомогою приладу для вимірю-

вання опору (номінальна постійна напруга = 1000 В).

- Під час першого пуску: Опір ізоляції має бути не більше 20 МΩ.
- Під час подальших вимірювань: значення має бути більше 2 МΩ.

Якщо використано двигуни із вбудованим конденсатором, перед перевіркою обмотки слід закоротити.

Температурний датчик і стрижневі електроди (опціонально) для контролю ущільнювальної камери

Перш ніж під'єднувати будь-які контрольні прилади, їх слід перевірити за допомогою омметра. Слід дотримуватися таких значень:

- Біметалеві датчики: Значення дорівнює "0" – вільне проходження
- Стрижневі електроди: Значення повинне наближуватись до значення "безкінечно". Низькі значення можуть свідчити про наявність води у мастилi. Також звертайте увагу на вказівки наявного реле опрацювання даних.

5.5.3. Однофазний двигун

Мал. 5.: Схема підключення

L	Під'єднання до мережі	PE	Заземлення
N			

Виконання для роботи від змінного струму може мати такі варіанти:

- зі штепсельною вилкою із захисним контактом;
- із поплавковим вимикачем і штепсельною вилкою із захисним контактом.

Під'єднання до мережі реалізується шляхом вставлення штекера в розетку.

Якщо насос потрібно підключити безпосередньо на приладі керування, штекер необхідно демонтувати. Електричне підключення має виконувати спеціаліст-електрик!

Жили з'єднувального кабелю розподіляють наступним чином:

3-жильний кабель	
Колір жили	Клема
коричневий (bn)	L
синій (bu)	N
зелено-жовтий (gn-ye)	PE

5.5.4. Двигун трифазного струму

Мал. 6.: Схема підключення

L1	Під'єднання до мережі	PE	Заземлення
L2		20	
L3		21	

Виконання для роботи від трифазного струму може мати такі варіанти:

- із поплавковим вимикачем і трифазним штекером;
- із вільним кінцем кабелю.
У виконанні зі штекером підключення до мережі реалізується шляхом вставлення штекера в розетку.
У виконанні з вільним кінцем кабелю підключення до мережі реалізується шляхом під'єднання до клем у приладі керування.

Електричне підключення має виконувати фаховий електрик.

Жили з'єднувального кабелю розподіляють наступним чином:

6-жильний кабель	
Номер жили	Клема
1	Контроль температури
2	Контроль температури
3	U
4	V
5	W
зелено-жовтий (gn-ye)	заземлення (PE)

5.5.5. Під'єднання контрольних приладів

Слід завжди підключати всі контрольні прилади!

Контроль температури двигуна змінного струму

- У двигуні змінного струму пристрій контролю температури вбудовано у двигун. Вмикання та вимикання відбувається автоматично. Пристрій контролю завжди активний, його не потрібно підключати окремо.

Контроль температури двигуна трифазного струму

- Біметалеві датчики можна підключати безпосередньо на приладі керування. Вхідні значення параметра: макс. 250 В (змін. струм.), 2,5 А, $\cos \varphi = 1$
- У разі досягнення порогового значення насос має вимикатися.
З цієї причини на випадки пошкодження обмотки, пов'язані з невідповідним контролем двигуна, гарантія може не поширюватися.

Підключення стрижневого електрода (опціонально, замовляти окремо) для контролю ущільнювальної камери

- Стрижневий електрод необхідно підключати через реле зміни значення. Для цього ми радимо реле NIV 101/A.
- Порогове значення складає 30 кОм. У разі досягнення порогового значення система має подати попереджувальний сигнал або вимкнутися.

ОБЕРЕЖНО!

Система надає лише попереджувальний сигнал, тому у разі потрапляння води у насос останній може серйозно постраждати. Ми радимо завжди удаватися до вимкнення!

5.6. Захист двигуна та способи увімкнення**5.6.1. Захист двигуна**

Для двигунів із вільним кінцем кабелю існують наступні мінімальні вимоги: теплове реле / захисний вимикач двигуна з компенсацією температурних впливів, диференційне введення в експлуатацію та блокування повторного ввімкнення згідно з VDE 066 або відповідно до національних приписів.

Якщо насос підключено до електромережі, в якій часто відбуваються перебої, то рекомендується встановити додатковий захисний пристрій (наприклад, реле максимальної напруги, мінімальної напруги, випадання фази, блискавкозахист і т.ін.). Крім того, ми рекомендуємо встановити автоматичний запобіжний вимикач.

Під час підключення насоса слід дотримуватися місцевих і законодавчих приписів.

5.6.2. Види вмикання**Пряме вмикання**

Під час повного навантаження захист двигуна слід встановити на номінальний струм відповідно до заводської таблички. У разі часткового навантаження ми радимо встановити захист двигуна на 5 % вище номінального струму на період режиму роботи.

Увімкнення плавного запуску

- Під час повного навантаження захист двигуна слід встановити на номінальний струм відповідно до робочої точки. У разі часткового навантаження ми радимо встановити захист двигуна на 5 % вище номінального струму на період режиму роботи.
- Протягом всієї роботи споживання струму має бути нижче від номінального струму.
- Через те, що спочатку вмикається захист двигуна, пуск або вилив повинні виконуватися протягом 30 секунд.
- Щоб завадити втратам потужності під час роботи, після виходу на нормальний режим функціонування електронний пускач (плавний пуск) слід перемкнути.

Насос зі штекером

Під час повного навантаження захист двигуна слід встановити на номінальний струм відповідно до заводської таблички. У разі часткового навантаження ми радимо встановити захист двигуна на 5 % вище номінального струму на період режиму роботи.

Штекер не захищено від затоплення. Дотримуйтесь технічних даних щодо класу захисту (IP). Розетку необхідно встановлювати з захистом від затоплення.

5.6.3. Експлуатація з використанням частотних перетворювачів

Експлуатація насоса з частотним перетворювачем неможлива.

6. Введення в експлуатацію

Глава «Введення в експлуатацію» містить всі важливі інструкції для обслуговуючого персоналу щодо надійного введення в експлуатацію насоса та керування ним.

Необхідно обов'язково дотримуватися таких граничних умов і перевіряти їх:

- Тип встановлення
- Режим роботи
- Мінімальне перекриття водою / макс. глибина занурення

Після тривалого простою ці граничні умови також слід перевіряти та усувати виявлені недоліки!

Цю інструкцію потрібно завжди зберігати біля насоса або в спеціально передбаченому для цього місці, де до неї завжди може отримати доступ весь персонал.

Для уникнення травм персоналу та матеріальних збитків під час введення насоса в експлуатацію необхідно обов'язково дотримуватися наведених нижче вказівок.

- Введення насоса в експлуатацію може виконувати лише кваліфікований і спеціально підготовлений персонал з дотриманням вказівок з техніки безпеки.
- Весь персонал, який обслуговує насос, повинен отримати цю інструкцію, ознайомитися з нею та зрозуміти її.
- Усі пристрої безпеки та аварійні вимикачі підключено та перевірено на правильність роботи.
- Електротехнічні і механічні налаштування має виконувати фаховий персонал.
- Насос придатний до використання за певних умов експлуатації.
- Робочу зону насоса не призначено для перебування людей – вони не мають там знаходитися! Під час ввімкнення насоса та (або) під час його роботи робоча зона має бути вільна від людей.
- Під час виконання робіт у шахтах необхідна присутність другої особи. Якщо існує небезпека утворення отруйних газів, необхідно забезпечити достатню вентиляцію.

6.1. Електричне обладнання

Під'єднання насоса та прокладення кабелів електроживлення було проведено відповідно до глави «Встановлення», а також директив VDE і чинних національних норм.

Насос належним чином захищено та заземлено.

Звертайте увагу на напрямок обертання! У разі обертання в неправильному напрямку насос не досягає вказаної потужності та може зазнавати пошкоджень.

Усі пристрої контролю підключено та перевірено на правильність роботи.



НЕБЕЗПЕКА через електричний струм!
Неналежне поводження з електричним струмом становить небезпеку для життя!
Всі насоси, що їх постачають з кабелем з вільним кінцем (без штекера), має підключати кваліфікований електрик.

6.2. Контроль напрямку обертання

На заводі насос перевірено та налаштовано на правильний напрямок обертання. Його під'єднання слід здійснювати згідно маркування жил.

Пробний пуск слід проводити за звичайних умов роботи!

6.2.1. Перевірка напрямку обертання

Напрямок обертання має перевірити місцевий електрик за допомогою приладу для перевірки обертового руху. Для правильного напрямку обертання повинні існувати правостороннє обертове поле.

Насос не призначено для експлуатації в лівосторонньому обертовому полі!

6.2.2. У разі обертання в неправильному напрямку

Коли напрямок обертання є неправильним, у двигунах із прямим пуском слід поміняти місцями 2 фази; у двигунах із пуском за схемою перемикачання із зірки на трикутник потрібно поміняти місцями з'єднання двох котушок, наприклад U1 з V1 та U2 з V2.

6.3. Керування за рівнем

Перевірте пристрій керування за рівнем та зверніть увагу на такі моменти:

- Поплавковий вимикач має переміщуватися вільно!
- У жодному разі не можна допускати зниження рівня води нижче від мінімального.
- Не допускати перевищення максимальної частоти увімкнення під'єднаних насосів!

У разі використання окремого пристрою керування за рівнем його слід перевірити на правильність монтажу та проконтролювати точки перемикачання. Необхідні для цього дані можна взяти з інструкції з монтажу та експлуатації, докладеної до керування за рівнем, а також із проектної документації.

6.4. Введення в експлуатацію

Монтаж слід виконати згідно главі "Встановлення". Перед введенням в дію якість монтажу насоса слід перевірити.

Незначні витікання мастила ковзного торцевого ущільнення під час доставки не станов-

лять загрози та все-таки повинні бути усунені перед опусканням або зануренням у перекачуване середовище.

Робочу зону насоса не призначено для перебування людей! Під час увімкнення насоса та (або) під час його роботи робоча зона має бути вільна від людей.

Перш ніж підіймати насос, якщо він впав, його слід вимкнути.



НЕБЕЗПЕКА заземлення!

У випадку пересувного встановлення насос може перекинутися у момент увімкнення та (або) під час роботи. Відповідно, слід переконатися, що насос стоїть на твердій основі і що його опору змонтовано правильно.

Якщо насос споряджено штекером, слід звернути увагу на клас захисту IP штекера.

6.4.1. Перед увімкненням

- Як правило, слід перевірити наступні пункти.
 - Кабелепровід – відсутність петель, легко натягнути
 - Мін. / макс. температура перекачуваного середовища
 - Макс. глибина занурення
 - Систему труб з напірної сторони (шланг, труби) слід очистити: промити чистою водою, щоб уникнути нашарувань та засмічування.
 - Корпус гідравліки слід повністю заповнити середовищем та всередині нього не повинно знаходитися повітря. Видалення повітря можна здійснити через відповідний пристрій для видалення повітря у приладі або через гвинти для видалення повітря на напірному патрубкові, якщо такі є.
 - Перевірка точок перемикачання наявного керування за рівнем або захисту від сухого ходу.
 - Перевірити додаткове приладдя на надійність і правильність кріплення.
- У випадку мокрого встановлення слід додатково перевірити наступні пункти:
 - очистити пряминок насоса від грубих забруднень;
 - відкрити усі заслінки з напірної сторони.
- У випадку сухого встановлення слід додатково перевірити наступні пункти:
 - Систему труб зі всмоктувальної сторони слід очистити: промити чистою водою, щоб уникнути нашарувань та засмічування.
 - Відкрити усі заслінки з напірної і всмоктувальної сторін.

Якщо під час роботи заслінки з напірної і всмоктувальної сторін будуть закриті, середовище у корпусі гідравліки буде нагріватися через рух течії. Таке нагрівання буде призводити до підвищення тиску у корпусі гідравліки, що у свою чергу може призвести до вибуху насоса. Перед увімкненням перевіри-

те, чи всі заслінки відкрито і за необхідності відкрийте закриті.

6.4.2. Ввімкнення/вимкнення

Насос вмикають і вимикають з окремої контрольної точки (вмикач/вимикач, прилад керування), що її встановлює замовник. Під час запуску номінальний струм тимчасово перевищує верхню межу. Після запуску номінальний струм вже не має її перевищувати. Якщо двигун не запускається, його слід негайно вимкнути. Перш ніж знову вмикати насос, слід, з одного боку, витримати паузу і, з іншого боку, слід усунути помилку.

6.5. Поводження під час експлуатації

Під час експлуатації насоса необхідно дотримуватися вимог законів і нормативних актів щодо безпеки на робочому місці, запобігання нещасним випадкам і поведіння з електричним обладнанням, які діють у регіоні застосування. Задля забезпечення безпечного робочого процесу експлуатуюча організація повинна визначити розподіл обов'язків для персоналу. Весь персонал несе відповідальність за дотримання встановлених правил.

Відцентрові насоси, через їхню конструкцію, мають оберtnі частини, доступ до яких є вільний. Через специфіку експлуатації на цих частинах можуть формуватися гострі країки.



НЕБЕЗПЕКА заземлення та відсічення кінцівок!

На оберtnих частинах гідравліки можуть формуватися гострі країки, які здатні призводити до заземлення та відсічення кінцівок. Під час експлуатації торкатися гідравліки заборонено.

Через регулярні проміжки часу слід контролювати наступні пункти:

- робоча напруга (допустиме відхилення +/- 5% від вимірюваної напруги);
- частота (допустиме відхилення +/- 2% від номінальної частоти);
- споживання струму (допустиме відхилення між окремими фазами макс. 5%);
- різниця напруг між окремими фазами (макс. 1%);
- частота увімкнень та зупинок (див. технічні характеристики);
- накопичення повітря біля впускного отвору (чого слід уникати і за потреби встановити перегородку);
- мінімальний рівень перекриття водою;
- точки перемикання керування за рівнем або захисту від сухого ходу;
- тихий хід;
- усі заслінки мають бути відкриті.

Якщо під час роботи заслінки з напірної і всмоктувальної сторін будуть закриті, середовище у корпусі гідравліки буде нагріватися через рух течії. Таке нагрівання буде призводити до підвищення тиску у корпусі

гідравліки, що у свою чергу може призвести до вибуху насоса. Під час роботи заслінки обов'язково мають бути відкриті.

7. Виведення з експлуатації, видалення відходів

- Усі роботи слід проводити з максимальною обережністю.
- Слід одягати необхідні засоби індивідуального захисту.
- Під час робіт у водоймі та (або) резервуарі слід обов'язково дотримуватися місцевих заходів захисту. Для надійності повинна бути присутня друга особа.
- Для підняття та опускання насоса слід використовувати технічно справні підйомальні засоби та офіційно дозволені вантажозахоплювальні пристрої.



НЕБЕЗПЕКА для життя через неполадки в роботі!
Вантажозахоплювальні пристрої та підйомні засоби повинні бути в технічно справному стані. Роботи дозволяється проводити лише тоді, коли підйомний засіб знаходиться в належному технічному стані. Без цієї перевірки виникає небезпека для життя!

7.1. Тимчасове виведення з експлуатації

За такого вимкнення насос залишається вбудованим і не від'єднаним від електромережі. У зазначеному вище випадку виведення з експлуатації насос має залишатися повністю зануреним, щоб забезпечити його від морозу і льоду. Услід удатися заходів, щоб температура у робочій зоні і температура перекачуваного середовища не опускалася нижче +3 °C.

Таким чином, насос залишається постійно готовим до роботи. Під час триваліших перерв у роботі слід регулярно (від одного разу на місяць до одного разу на квартал) запускати насос на 5 хвилин для функціональної експлуатації.

ОБЕРЕЖНО!

Функціональний запуск слід здійснювати лише за відповідних умов експлуатації та використання насоса. Сухий хід є неприпустимим! Недотримання наведених у цьому документі вимог може призвести до серйозних ушкоджень!

7.2. Виведення з експлуатації для технічного обслуговування або зберігання

Установку слід вимкнути, після чого кваліфікований електрик має від'єднати насос від електромережі. Насос слід забезпечити від несанкціонованого повторного увімкнення. Якщо насос має штекер, останній слід витягнути з розетки (за кабель тягнути заборонено!).

Тільки після цього можна починати роботи з демонтажу, технічного обслуговування та закладення на зберігання.



НЕБЕЗПЕКА через токсичні речовини!
Насоси, які перекачують небезпечні для здоров'я середовища, до початку будь-яких інших робіт необхідно дезінфікувати! В іншому разі існує небезпека для життя! Для цього використовуйте необхідні засоби індивідуального захисту!



НЕБЕЗПЕКА отримання опіків!
Частини корпусу можуть нагріватися до температури понад 40 °C. Існує небезпека отримання опіків! Після вимкнення дочекайтесь охолодження насоса до температури навколишнього середовища.

7.3. Демонтаж

7.3.1. Пересувне глибинне встановлення

У випадку пересувного мокрого встановлення насос можна підняти з шахти після того, як його буде від'єднано від електромережі і спущено рідину з напірного патрубку. За потреби слід спочатку демонтувати шланг. За потреби слід використати відповідний підіймач.

7.3.2. Стационарне глибинне встановлення

У випадку стаціонарного мокрого встановлення на пристрої для підвішування насос слід підняти з шахти за допомогою відповідного підіймача. Щоб уникнути ушкодження проводів, під час підймання їх слід тримати злегка натягнутими.

Для виконання цих робіт не потрібно додатково спорожнювати робочу зону. Щоб уникнути переливу у робочій зоні і спорожнення трубопроводу, слід закрити усі заслінки з напірного і всмоктувального боку.

7.3.3. Стационарне сухе встановлення

За стаціонарного сухого встановлення слід перед демонтажем закрити усі заслінки з напірного і всмоктувального боку. Під час демонтажу потрібно звернути увагу на те, щоб з корпусу гідравліки витекло середовище. При цьому слід поставити відповідні приймальні резервуари, щоб повністю зібрати всі рештки середовища.

Коли гвинтові з'єднання на всмоктувальному і напірному патрубках буде розкручено, насос можна демонтувати за допомогою відповідного підіймача. Робочу зону після демонтажу слід ретельно очистити і за необхідності прибрати краплі, що утворилися.

7.4. Повернення/зберігання

Перед надсиланням деталі повинні надійно упакуватися в міцні на розрив і достатньо великі пластикові мішки з герметичним захистом.

Щодо повернення та зберігання дотримуйте інструкцій у главі «Транспортування та зберігання»!

7.5. Видалення відходів

7.5.1. Виробничий матеріал

Мастила і мастильні матеріали слід зібрати у відповідний контейнер і утилізувати згідно приписів, зокрема Директиви ЄС 75/439/ЄВГ і положенням §§5а, 5b закону "Про відходи" Німеччини (AbfG).

7.5.2. Захисний одяг

Захисний одяг, що його носив персонал під час очисних робіт і робіт з технічного обслуговування, необхідно утилізувати відповідно до коду утилізації відходів TA 524 02 і директиви ЄС 91/689/ЄВГ або відповідно до місцевих директив!

7.5.3. Виріб

Належна утилізація цього виробу дає змогу уникнути шкоди для навколишнього середовища та здоров'я людей.

- Для утилізації виробу, а також його частин слід звернутися до державних або приватних компаній з переробки відходів.
- Додаткова інформація з належного видалення відходів видається в адміністрації міста, управлінні з питань утилізації або за місцем придбання виробу.

8. Технічне обслуговування



НЕБЕЗПЕКА для життя через електричний струм!

Під час робіт з електричними приладами виникає небезпека для життя через ураження струмом. Під час усіх робіт з технічного обслуговування та ремонтно-відновлювальних робіт насос слід відключити від мережі та захистити від несанкціонованого повторного ввімкнення. Пошкодження на кабелі електроживлення повинен усувати виключно кваліфікований електрик.

- Перш ніж здійснювати роботи з технічного обслуговування або ремонту, насос потрібно відключити від мережі й демонтувати згідно з главою «Виведення з експлуатації, видалення відходів».
- Після робіт з технічного обслуговування або ремонту насос потрібно змонтувати і підключити згідно главі "Встановлення".
- Ввімкнення насоса слід виконувати згідно глави "Введення в дію". Слід враховувати наведені нижче вказівки.
- Всі роботи з технічного обслуговування і ремонту має виконувати представник сервісного центру Wilo, авторизованого сервісного підприємства, або навчений персонал; роботи слід виконувати надзвичайно ретельно і на

убезпеченому робочому місці. Слід одягати необхідні засоби індивідуального захисту.

- Персонал, відповідальний за технічне обслуговування, повинен мати доступ до цієї інструкції і дотримуватися її. Виконувати можна лише ті роботи з технічного обслуговування або ремонту, які наведено в інструкції.

Роботи, що у ній не зазначено, та (або) конструктивні зміни, мають право виконувати лише представники сервісного центру Wilo!

- Під час робіт у водоймі та (або) резервуарі слід обов'язково дотримуватися місцевих заходів захисту. Для надійності повинна бути присутня друга особа.
- Для підняття та опускання насоса слід використовувати технічно справні підймальні засоби та офіційно дозволені вантажозахоплювальні пристрої. Слід передбачити відповідні заходи, щоб уникнути застрягнення насоса під час підймання і опускання. У разі ж, якщо він застрягне, заборонено докладати до нього підймальну силу, вищу за вагу насоса більше ніж у 1,2 рази! Перевищувати максимально допустиму вантажопідйомність суворо заборонено!

Переконайтеся у тому, що пристрій кріплення, троси і пристрої безпеки підймача знаходяться у бездоганному технічному стані. Роботи дозволяється проводити лише тоді, коли підймальний засіб знаходиться в належному технічному стані. Без цієї перевірки виникає небезпека для життя!

- Електричні роботи з насосом і установкою повинен проводити кваліфікований електрик. Зіпсовані запобіжники слід замінити. Ні в якому разі не можна їх ремонтувати! Дозволяється використовувати запобіжники зі вказаною силою струму та призначеного типу.
 - Під час використання легкозаймистих речовин та миючих засобів забороняється використання відкритого полум'я, відкритого освітлення, а також куріння.
 - Насоси, які перекачують середовища, що загрожують здоров'ю, або контактують з ними, слід продезінфікувати. Також, звертайте увагу на те, щоб не було або не утворювались гази, що загрожують здоров'ю.
- У випадку ураження середовищами або газами, що загрожують здоров'ю, слід надати першу допомогу згідно з плакатом на робочому місці та відразу звернутися до лікаря!**
- Зверніть увагу на наявність необхідних інструментів і матеріалів. Порядок та чистота є гарантією безпечної та бездоганної роботи з насосом. Закінчивши роботи, приберіть від насоса використані очисні матеріали і інструменти. Усі матеріали та інструменти повинні зберігатися у відведеному для цього місці.
 - Виробничі матеріали слід зібрати у відповідні контейнери і утилізувати згідно приписів. Під час робіт із технічного обслуговування і

ремонту слід одягати відповідний захисний одяг. Цей одяг слід так само утилізувати згідно приписів.

8.1. Виробничий матеріал

8.1.1. Огляд білого мастила

Ущільнювальна камера заповнена білим мастилом, що здатне біологічно розщеплюватися.

На заміну білому мастилу радимо наступні марки мастил:

- Aral Autin PL*
- Shell ONDINA 919
- Esso MARCOL 52* або 82*
- BP WHITEMORE WOM 14*
- Texaco Pharmaceutical 30* або 40*

Всі мастила, позначені " * ", допущені до контакту з продуктами харчування відповідно до USDA-H1.

Рівень заповнення

Рівень заповнення залежить від числа полюсів:

- 2-полюсний: 900 мл
- 4-полюсний: 1500 мл

8.1.2. Огляд пластичного мастила

Відповідно до DIN 51818 / NLGI клас 3 можна використовувати мастило:

- Esso Unirex N3

8.2. Періоди технічного обслуговування

Для забезпечення надійної експлуатації через регулярні проміжки часу необхідно виконувати різні роботи з технічного обслуговування.

Регулярність технічного обслуговування залежить від кількості напрацьованих насосом годин. Незалежно від проведення регулярного технічного обслуговування насос або установка потребують контролю у ситуаціях, коли під час роботи виникають сильні вібрації.

Під час використання в підйомних установках для відведення стічних вод у будівлях або на земельних ділянках необхідно дотримуватися термінів техобслуговування та робіт відповідно до DIN EN 120564!

8.2.1. Регулярність обслуговування за стандартних умов експлуатації

2 роки

- Візуальний контроль кабелів електроживлення
- Візуальний контроль додаткового приладдя
- Візуальний контроль покриття і корпусу на ознаки зношення
- Перевірка функціонування всіх пристроїв безпеки та контролю
- Перевірка приладів керування і реле, що використовуються
- Заміна мастила

**ВКАЗІВКА**

У випадку застосування у системі контролю ущільнювальної камери мастила слід замінювати згідно його індикації!

8.2.2. Регулярність обслуговування за суворих умов експлуатації

За суворих умов експлуатації зазначені вище інтервали між технічним обслуговуванням слід скоротити. У цьому випадку слід звернутися до сервісного центру Wilo. У разі застосування насоса за суворих умов експлуатації радимо також укласти угоду про технічне обслуговування.

Під "суворими умовами експлуатації" мається на увазі наступне:

- підвищена кількість волокнистих часток або піску у середовищі;
- турбулентний прилив (наприклад, обумовлений надходженням повітря або кавітацією);
- дуже агресивні середовища;
- середовища з великим вмістом газів;
- несприятливі робочі точки;
- робочі умови з постійною загрозою гідравлічного удару.

8.2.3. Рекомендовані заходи з технічного обслуговування, що забезпечують бездоганну експлуатацію

Ми радимо регулярно перевіряти показники споживання струму і робочої напруги по всіх трьох фазах. За нормального режиму роботи ці величини залишаються сталими. Незначні коливання залежать від структури перекачуваного середовища. На основі споживання електроенергії можна завчасно виявити та усунути пошкодження та (або) збої під час роботи робочого колеса, підшипника та/або двигуна. Значні коливання напруги навантажують обмотку двигуна і можуть призводити до збоїв насоса. Регулярні перевірки дозволяють запобігти значним збиткам та уникнути ризику повної відмови. З метою регулярних перевірок радимо запровадити дистанційний контроль. Для розв'язання цього питання просимо звертатися до сервісного центру Wilo.

8.3. Роботи з технічного обслуговування

Перш ніж проводити роботи з технічного обслуговування, потрібно:

- вимкнути напругу насоса та захистити його від несанкціонованого повторного увімкнення;
- дати насосу охолонути і ретельно його очистити.
- Зверніть увагу на стан усіх складових насоса, що стосуються експлуатації.

8.3.1. Візуальний контроль кабелів електроживлення

Проводи електроживлення слід перевірити на роздування, розривання, подряпини, потертість та/або місця для затискування. Помітив-

ши пошкодження, насос слід негайно вивести з експлуатації і замінити ушкоджені елементи.

Кабелі дозволяється міняти лише представникам сервісного центру Wilo або авторизованому чи сертифікованому сервісному підприємству. Насос Прилад дозволяється вводити в експлуатацію лише після того, як було кваліфіковано усунуто пошкодження!

8.3.2. Візуальний контроль додаткового приладдя

Додаткове приладдя слід перевірити на правильність положення і бездоганне функціонування. Розхитане та/або пошкоджене приладдя слід відразу відремонтувати або замінити.

8.3.3. Візуальний контроль покриття і корпусу на ознаки зношення

На покритті і елементах корпусу не має бути пошкоджень. Знайшовши видимі ознаки пошкодження покриття, його слід відповідним чином відновити. Знайшовши видимі ознаки пошкодження на елементах корпусу, зверніться до сервісного центру Wilo.

8.3.4. Перевірка функціонування пристроїв безпеки та контролю

До контрольних приладів належать, наприклад, датчик температури у двигуні, електроди контролю рівню вологості, захисне реле двигуна, реле максимальної напруги і т.д.

- Захисне реле двигуна, реле максимальної напруги, а також інші запобіжні пристрої для перевірки можна увімкнути вручну.
- Для перевірки стрижневого електрода або температурного датчика слід дочекатись охолодження насоса до температури навколишнього середовища та затиснути електричний з'єднувальний кабелепровід контрольного пристрою на пульті керування. Потім, за допомогою омметра перевірити пристрій контролю. Слід виміряти наступні значення:
 - Біметалеві датчики: Значення дорівнює "0" – вільне проходження
 - Стрижневі електроди: Значення повинне наближуватись до значення "безкінечно". Низькі значення можуть свідчити про наявність води у мастилі. Також звертайте увагу на вказівки наявного реле опрацювання даних.

У разі значних відхилень зв'яжіться з виробником!

8.3.5. Перевірка приладів керування і реле, що використовуються

Опис окремих кроків перевірки приладів керування та реле, застосованих у насосі, можна знайти у відповідних інструкціях з монтажу та експлуатації. Дефектні прилади потрібно відразу замінити, оскільки вони не забезпечують жодного захисту насоса.

8.3.6. Заміна мастила в ущільнювальній камері

В ущільнювальній камері є отвір для її випорожнення і заповнення.



ПОПЕРЕДЖЕННЯ! Виробничі матеріали, які знаходяться під тиском або нагрілися, можуть призводити до ушкоджень! Після вимкнення насоса мастило є ще нагріте і під тиском, тому може видавити різьбову заглушку, і гаряче мастило витече. Існує небезпека отримання травм або опіків! Після вимкнення дочекайтесь охолодження мастила у насосі до температури навколишнього середовища.

Мал. 7.: Різьбові заглушки

1	Різьбова заглушка
---	-------------------

1. Покладіть насос горизонтально на тверду поверхню різьбовою заглушкою догори.
Зверніть увагу на те, щоб забезпечити насос від падіння та (або) перекидання!
2. Повільно й обережно витягнути різьбову заглушку.
Увага: Виробничий матеріал може бути під тиском! Це може призвести до різкого вдавлювання заглушки!
3. Злити виробничий матеріал, поступово повертаючи насос, поки отвір не буде донизу. Зібрати виробничий матеріал у відповідний контейнер і утилізувати згідно інструкцій глави "Видалення відходів".
4. Повернути насос у початкове положення, отвором догори.
5. Крізь отвір для різьбової заглушки залити новий виробничий матеріал. Мастило має бути близько 1 см. нижче отвору. Дотримуйтесь інструкцій стосовно рекомендованого виробничого матеріалу та об'ємів заправки.
6. Очистити різьбову заглушку, вставити нове ущільнювальне кільце і знову закрутити заглушку.

9. Пошук і усунення несправностей

Для уникнення травм персоналу та матеріальних збитків під час усунення несправностей насоса необхідно обов'язково дотримуватися наведених нижче вказівок.

- Усувайте несправність лише в тому разі, якщо ви маєте в своєму розпорядженні кваліфікований персонал, тобто окремі роботи повинні виконувати спеціально підготовлені спеціалісти; наприклад, електричні роботи повинен виконувати електрик.
- Завжди забезпечуйте насос від несанкціонованого повторного запуску, від'єднуючи його від електромережі. Вживайте відповідних заходів безпеки.
- Для аварійного відключення насоса слід передбачити, щоб завжди поряд знаходилася ще одна особа.
- Необхідно удатися заходів, щоб рухомі деталі не завдали нікому шкоди.

- Самовільні зміни насоса вносяться на власний ризик і звільняють виробника від будь-яких гарантійних претензій!

Несправність: Насос не вмикається

1. Порушення електроживлення, коротке замикання або пошкодження ізоляції обмотки двигуна
 - Слід фахово перевірити проводи і двигун, за потреби замінити.
2. Виведення з ладу запобіжників, захисного реле двигуна та/або контрольного пристрою
 - Підключення перевіряється та корегується фахівцем.
 - Встановити або налаштувати згідно технічних характеристик захисний вимикач двигуна і запобіжники, знову встановити контрольні прилади.
 - Перевірити робоче колесо на легкість ходи, за потреби очистити або розблокувати
3. Контроль ущільнювальної камери (опційно) розірвав ланцюг електроживлення (залежний від оператора)
 - Див. "Неполадки": Негерметичність ковзного торцевого ущільнення, пристрій контролю ущільнювальної камери повідомляє про несправність або вимикає насос

Несправність: Насос запускається, але захисний вимикач двигуна спрацьовує одразу після введення в експлуатацію

1. Термовимикач на захисному реле двигуна встановлено неправильно
 - Налаштування термовимикача слід порівняти з технічними характеристиками і фахово відкоригувати
2. Підвищене споживання електроенергії через значне падіння напруги
 - Значення напруги окремих фаз та підключення перевіряються та змінюються фахівцем
3. 2 Робота фаз
 - Підключення перевіряється та корегується фахівцем
4. Надто велика різниця напруг по 3 фазах
 - Підключення та розподільний пристрій фахово перевірити та за потреби відкоригувати
5. Неправильний напрямок обертання
 - Змінити місцями 2 фази від мережі
6. Робоче колесо пригальмовує через налипання, засмічування та/або тверді предмети, відбувається підвищене споживання електроенергії
 - Вимкнути насос, захистити від повторного ввімкнення, розблокувати робоче колесо або очистити всмоктувальний патрубков
7. Густина середовища надто висока
 - Зв'язатися із виробником

Несправність: Насос працює, але не перекачує

1. Немає перекачуваного середовища
 - Відкрити стік для резервуара або заслінку
2. Стік забито
 - Очистити подавальний трубопровід, заслінку, всмоктувальний пристрій, всмоктуваль-

- ний патрубок або стік на всмоктувальному отворі
3. Робоче колесо заблоковано або пригальмовує
 - Вимкнути насос, захистити від повторного ввімкнення, розблокувати робоче колесо
 4. Пошкоджений шланг / трубопровід
 - Замінити пошкоджені деталі
 5. Робота з перебоями
 - Перевірити розподільний пристрій

Несправність: Насос працює без дотримання заданих робочих параметрів

1. Стік забито
 - Очистити подавальний трубопровід, заслінку, всмоктувальний пристрій, всмоктувальний патрубок або стік на всмоктувальному отворі
2. Закрито заслінку в напірному трубопроводі
 - Повністю відкрити заслінку
3. Робоче колесо заблоковано або пригальмовує
 - Вимкнути насос, захистити від повторного ввімкнення, розблокувати робоче колесо
4. Неправильний напрямок обертання
 - Змінити місцями 2 фази від мережі
5. Повітря в пристрої
 - Перевірити та за потреби видалити повітря з трубопроводів, напірного кожуха та/або деталей гідрравліки
6. Насос перекачує попри зависокий тиск
 - Перевірити заслінку в напірному трубопроводі, за потреби повністю відкрити, використати інше робоче колесо, зв'язатися із заводом-виробником
7. Поява зношення
 - Замінити зношені деталі
8. Пошкоджений шланг / трубопровід
 - Замінити пошкоджені деталі
9. Недопустимий вміст газів у перекачуваному середовищі
 - Зв'язатися із заводом-виробником
10. 2 Робота фаз
 - Підключення перевіряється та корегується фахівцем
11. Завелике зниження рівня води під час експлуатації
 - Перевірити забезпечення та потужність приладу, проконтролювати настройки функціонування та рівень керування

Несправність: Насос працює з вібраціями та шумом

1. Насос працює в неприпустимому робочому режимі
 - Перевірити та за потреби відкоригувати робочі параметри та/або пристосувати умови експлуатації
2. Всмоктувальний патрубок, сітка на всмоктувальному отворі та/або робоче колесо забито
 - Очистити всмоктувальний патрубок, сітку на всмоктувальному отворі та/або робоче колесо
3. Робоче колесо важко прокручується
 - Відключити насос, уберегти від повторного ввімкнення, виправити хід робочого колеса

4. Недопустимий вміст газів у перекачуваному середовищі
 - Зв'язатися із заводом-виробником
5. 2 Робота фаз
 - Підключення перевіряється та корегується фахівцем
6. Неправильний напрямок обертання
 - Змінити місцями 2 фази від мережі
7. Поява зношення
 - Замінити зношені деталі
8. Зіпсований підшипник
 - Зв'язатися із заводом-виробником
9. Насос установлено з перекосом
 - Перевірити монтаж, за потреби використати гумові компенсатори

Несправність: Негерметичність ковзного торцевого ущільнення, пристрій контролю ущільнювальної камери повідомляє про несправність або вимикає насос

1. Утворення конденсату через тривале зберігання на складі та/або через коливання температур
 - Увімкнути насос на короткий час (макс. 5 хв.) без стрижневого електроду
2. Підвищений рівень негерметичності під час притирання деталей ковзного торцевого ущільнення
 - Здійснити заміну мастила
3. Пошкоджений кабель стрижневого електроду
 - Замінити стрижневий електрод
4. Пошкодження ковзного торцевого ущільнення
 - Замінити ковзне торцеве ущільнення, зв'язатися із заводом-виробником

Подальші дії з усунення несправностей

Якщо несправність не вдалося усунути за допомогою вищеописаних дій, зверніться в сервісний центр Wilo. У сервісному центрі Wilo вам нададуть допомогу, як зазначено нижче.

- Надання допоміжної інформації телефоном або в письмовому вигляді фахівцями сервісного центру Wilo.
- Підтримка на місці фахівцями сервісного центру Wilo.
- Перевірка або ремонт насоса на заводі. Зверніть увагу, що за користування деякими послугами нашого сервісного центру може стягуватися додаткова плата! Точні відомості про це можна дізнатися в сервісному центрі Wilo.

10. Додаток

10.1. Запасні частини

Замовлення запасних частин здійснюється через сервісний центр Wilo. Щоб уникнути непорозуміння і помилкових замовлень, завжди вказуйте серійний номер або артикул.

Можливі технічні зміни!



wilo

Pioneering for You

WILO SE
Nortkirchenstraße 100
44263 Dortmund
Germany
T +49 (0)231 4102-0
F +49 (0)231 4102-7363
wilo@wilo.com
www.wilo.com