



## Wilo-Sub TWI 4-6

**D** Einbau- und Betriebsanleitung

**GB** Installation and operating instructions

**F** Notice de montage et de mise en service

**E** Instrucciones de instalación y funcionamiento

**TR** Montaj ve kullanma kılavuzu

**RUS** Инструкция по монтажу и эксплуатации

**SK** Návod na montáž a obsluhu

Fig.1:

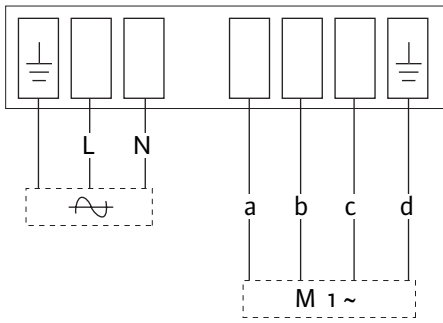


Fig.2:

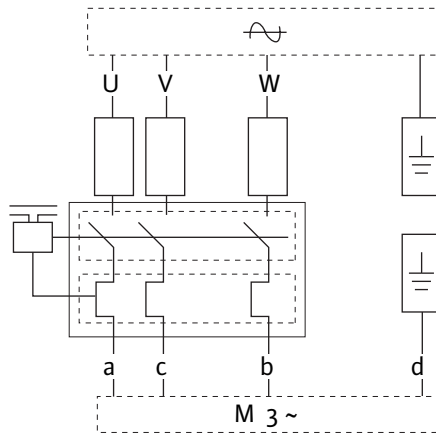


Fig.3:

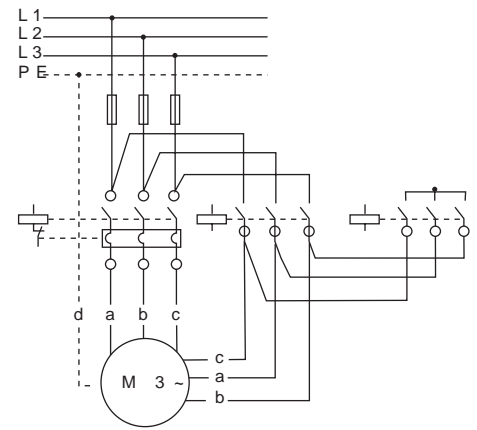


Fig.4:

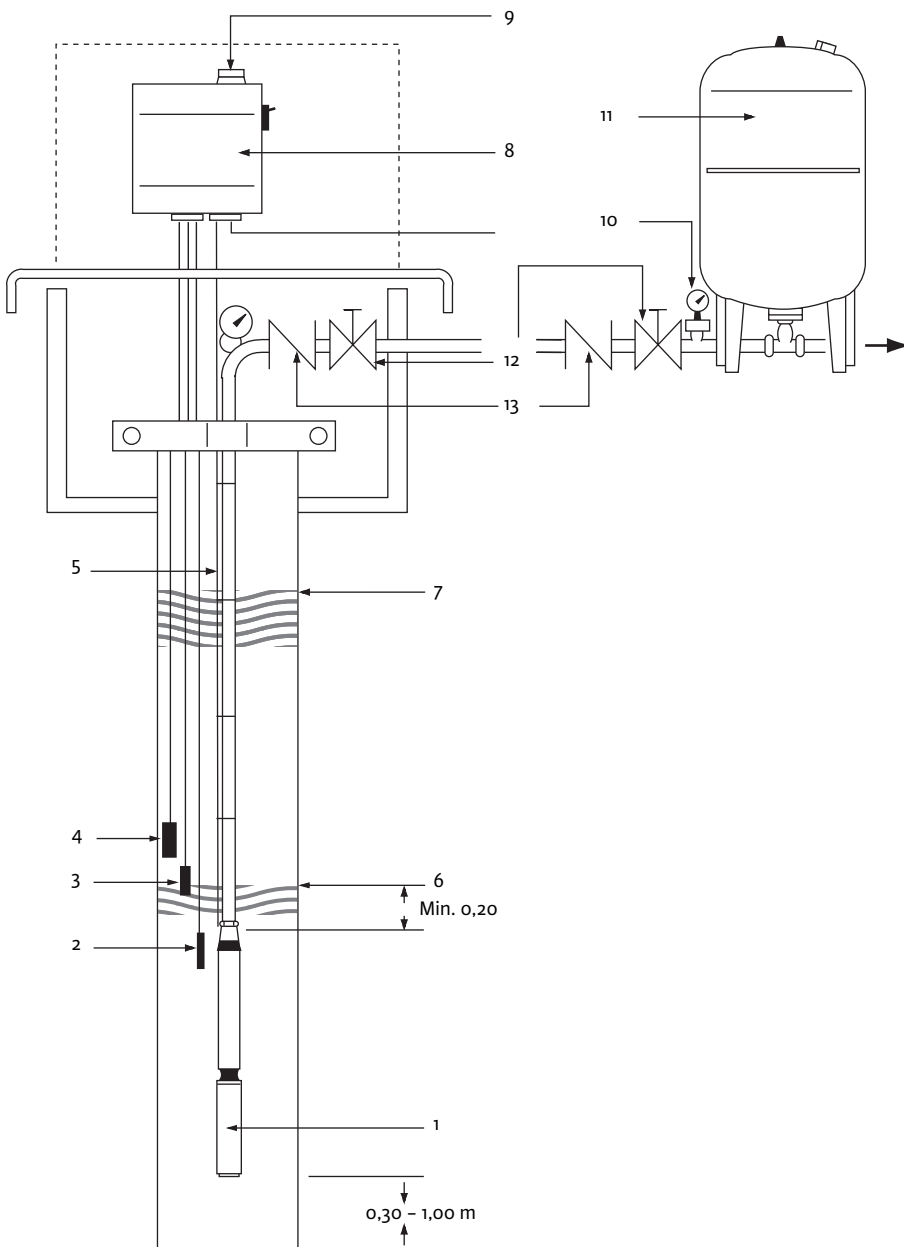


Fig.5:

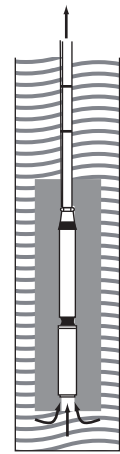
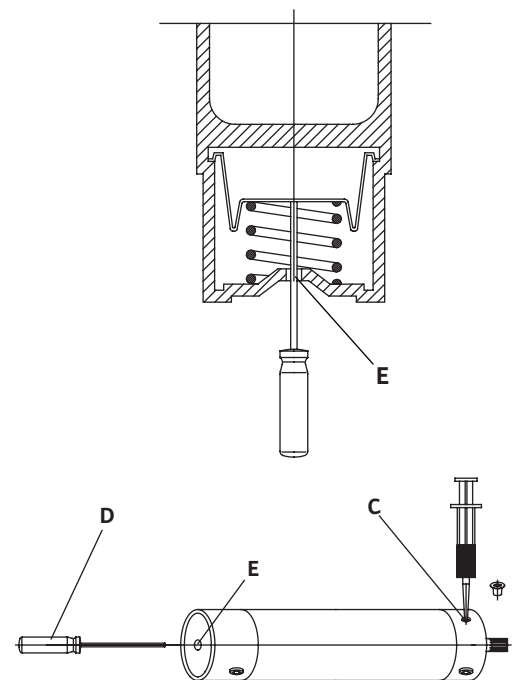


Fig.6:



<b>D</b>	Einbau- und Betriebsanleitung	3
<b>GB</b>	Installation and operating instructions	10
<b>F</b>	Notice de montage et de mise en service	17
<b>E</b>	Instrucciones de instalación y funcionamiento	25
<b>TR</b>	Montaj ve kullanma kılavuzu	33
<b>RUS</b>	Инструкция по монтажу и эксплуатации	40
<b>SK</b>	Návod na montáž a obsluhu	48



## 1 Allgemeines

### Über dieses Dokument

Die Einbau- und Betriebsanleitung ist Bestandteil des Produktes. Sie ist jederzeit in Produktnähe bereitzustellen. Das genaue Beachten dieser Anweisung ist Voraussetzung für den bestimmungsgemäßen Gebrauch und die richtige Bedienung des Produktes.

Die Einbau- und Betriebsanleitung entspricht der Ausführung des Produktes und dem Stand der zugrunde gelegten sicherheitstechnischen Normen bei Drucklegung.

## 2 Sicherheit

Diese Betriebsanleitung enthält grundlegende Hinweise, die bei Aufstellung und Betrieb zu beachten sind. Daher ist diese Betriebsanleitung unbedingt vor Montage und Inbetriebnahme vom Monteur sowie dem zuständigen Betreiber zu lesen.

Es sind nicht nur die unter diesem Hauptpunkt Sicherheit aufgeführten allgemeinen Sicherheitshinweise zu beachten, sondern auch die unter den folgenden Hauptpunkten mit Gefahrensymbolen eingefügten, speziellen Sicherheitshinweise.

### 2.1 Kennzeichnung von Hinweisen in der Betriebsanleitung

**Symbole:**

**Allgemeines Gefahrensymbol**



**Gefahr durch elektrische Spannung**



**NÜTZLICHER HINWEIS**



**Signalwörter:**

**GEFAHR!**

**Akut gefährliche Situation. Nichtbeachtung führt zu Tod oder schwersten Verletzungen.**

**WARNUNG!**

**Der Benutzer kann (schwere) Verletzungen erleiden. 'Warnung' beinhaltet, dass (schwere) Personenschäden wahrscheinlich sind, wenn der Hinweis missachtet wird.**

**VORSICHT!**

**Es besteht die Gefahr, die Pumpe/Anlage zu beschädigen. 'Vorsicht' bezieht sich auf mögliche Produktschäden durch Missachten des Hinweises.**

HINWEIS: Ein nützlicher Hinweis zur Handhabung des Produktes. Er macht auch auf mögliche Schwierigkeiten aufmerksam.

### 2.2 Personalqualifikation

Das Personal für die Montage muss die entsprechende Qualifikation für diese Arbeiten aufweisen.

### 2.3 Gefahren bei Nichtbeachtung der Sicherheitshinweise

Die Nichtbeachtung der Sicherheitshinweise kann eine Gefährdung für Personen und Pumpe/Anlage zur Folge haben. Die Nichtbeachtung der Sicherheitshinweise kann zum Verlust jeglicher Schadenersatzansprüche führen.

Im Einzelnen kann Nichtbeachtung beispielsweise folgende Gefährdungen nach sich ziehen:

- Versagen wichtiger Funktionen der Pumpe/Anlage,
- Versagen vorgeschriebener Wartungs- und Reparaturverfahren
- Gefährdungen von Personen durch elektrische, mechanische und bakteriologische Einwirkungen,
- Sachschäden.

### 2.4 Sicherheitshinweise für den Betreiber

Die bestehenden Vorschriften zur Unfallverhütung sind zu beachten.

Gefährdungen durch elektrische Energie sind auszuschließen. Weisungen lokaler oder genereller Vorschriften [z.B. IEC, VDE usw.] und der örtlichen Energieversorgungsunternehmen sind zu beachten.

### 2.5 Sicherheitshinweise für Inspektions- und Montagearbeiten

Der Betreiber hat dafür zu sorgen, dass alle Inspektions- und Montagearbeiten von autorisiertem und qualifiziertem Fachpersonal ausgeführt werden, dass sich durch eingehendes Studium der Betriebsanleitung ausreichend informiert hat.

Die Arbeiten an der Pumpe/Anlage dürfen nur im Stillstand durchgeführt werden.

### 2.6 Eigenmächtiger Umbau und Ersatzteilherstellung

Veränderungen der Pumpe/Anlage sind nur nach Absprache mit dem Hersteller zulässig. Originalersatzteile und vom Hersteller autorisiertes Zubehör dienen der Sicherheit. Die Verwendung anderer Teile kann die Haftung für die daraus entstehenden Folgen aufheben.

### 2.7 Unzulässige Betriebsweisen

Die Betriebssicherheit der gelieferten Pumpe/Anlage ist nur bei bestimmungsgemäßer Verwendung entsprechend Abschnitt 4 der Betriebsanleitung gewährleistet. Die im Katalog/Datenblatt angegebenen Grenzwerte dürfen auf keinen Fall unter- bzw. überschritten werden.

### 3 Transport und Zwischenlagerung

Sofort nach Erhalt des Produkts:

- Produkt auf Transportschäden überprüfen.
- Bei Transportschäden die notwendigen Schritte innerhalb der entsprechenden Fristen beim Spediteur einleiten.



**VORSICHT! Gefahr vor Sachschäden! Unsachgemäßer Transport und unsachgemäße Zwischenlagerung können zu Sachschäden am Produkt führen.**

- Die Pumpe darf zum Transport nur an dem dafür vorgesehenen Bügel aufgehängt / getragen werden. Niemals am Kabel!
- Die Pumpe ist bei Transport und Zwischenlagerung gegen Feuchtigkeit, Frost, Hitze, direkter Sonneneinstrahlung und mechanischer Beschädigung zu schützen.
- Der Druckstutzen der Pumpe ist bei der Lagerung fest zu verschließen, um Verunreinigungen zu vermeiden.
- Bei Transport und Zwischenlagerung muss beachtet werden, dass der Gefrierpunkt der Motorfüllung bei -8°C liegt.
- Alle Stromzuführungsleitungen sind gegen Abknicken, Beschädigungen und Feuchtigkeitseintritt zu schützen.
- Die Pumpe ist horizontal auf festen, ebenen Grund zu lagern.

### 4 Bestimmungsgemäße Verwendung

Die Unterwassermotorpumpen Wilo-Sub TWI sind geeignet zur Förderung von sauberem oder leicht verschmutztem Wasser ohne langfaserige und abrasive Bestandteile.

Sie werden eingesetzt

- für Bohrlöcher und Zisternen,
- zum Pumpen und Verteilen von Brauchwasser für:
  - den Hausgebrauch (Trinkwasserversorgung)
  - die Landwirtschaft (Bewässerung, Beregnung)
  - die Industrie (Druckerhöhung etc.)



HINWEIS: Zum jeweiligen Einsatzfall sind die örtlichen Vorschriften zu beachten.

Die Pumpen werden ausschließlich überflutet (getaucht) aufgestellt und können horizontal mit Kühlmantelrohr und vertikal installiert werden.



**VORSICHT! Gefahr vor Sachschäden! Das Fördern unzulässiger Stoffe kann zu Sachschäden am Produkt führen.**

**Die Pumpen sind nicht geeignet für Wasser mit groben Verunreinigungen wie Fasern oder brennbare Flüssigkeiten sowie für den Einsatz in explosionsgefährdeten Bereichen.**

Zur bestimmungsgemäßen Verwendung gehört auch die Einhaltung dieser Anleitung.

Jede darüber hinausgehende Verwendung gilt als nicht bestimmungsgemäß.

### 5 Angaben über das Erzeugnis

#### 5.1 Typenschlüssel (Standard-Variante)

<b>Beispiel:</b>	<b>WILO-Sub TWI 4.01-09-B EM</b>
TWI	Unterwassermotor-Pumpe
4 bzw. 6	Minstdurchmesser: Bohrlochdurchmesser 4" und 6" Pumpendurchmesser max. 98 mm bei 4", max. 152mm bei 6"
.01	Nennvolumenstrom (m <sup>3</sup> /h)
-09	Stufenzahl der Pumpe
-B	Pumpengeneration
EM	EM = Wechselstrom 1~230V (50Hz/60Hz) mit Anlaufgerät DM = Drehstrom 3~400V (50Hz), 3~480V (60 Hz) SD = Drehstrom, Stern-Dreieck-Anlauf (nur 6"-Motoren)

5.2 Technische Daten	50Hz	60Hz
Zulässige Bestandteile der Fördermedien:	max. Sandgehalt 50 g/m <sup>3</sup>	
Netzspannung:	1~230V (4"), 3~400V (4", 6")	1~230V (4") 3~480V (4", 6")
Schutzart:	IP 68	
Max. Fördermenge:	4" = 20 m <sup>3</sup> /h 6" = 78 m <sup>3</sup> /h	4" = 25 m <sup>3</sup> /h 6" = 97 m <sup>3</sup> /h
Max. Förderhöhe:	4" = 320 m 6" = 410 m	4" = 340 m 6" = 520 m
Druckstutzen:	1¼", 1½", 2" bei 4" Hydraulik 2½", 3" bei 6" Hydraulik	
Zul. Temperaturbereich des Fördermediums:	+3 bis 30 °C	
Max. Tauchtiefe:	350 m	
Max. Schalzhäufigkeit:	20/h	

#### 5.3 Lieferumfang (Standard-Variante)

- Unterwassermotorpumpe
  - integriertem Rückflussverhinderer
  - Anschlusskabel
    - 1,5 m, 2,5 oder 5 m langes, lösbares Anschlusskabel (4x1,5mm<sup>2</sup>) bei 4"-Motoren oder
    - 4 m langem Anschlusskabel (4x4mm<sup>2</sup>) bei 6"-Motoren
  - 230 V inkl.:
    - Schaltkasten mit Kondensator
    - integriertem thermischem Motorschutz
    - Ein-, Ausschalter
- HINWEIS: Die elektrischen Verbindungen erfolgen werkseitig.
- Einbau- und Betriebsanleitung



#### 5.4 Zubehör (optional):

- Rückflussklappe am Ausgang des Bohrloches
- Trockenlaufschutz: Schwimmerschalter oder Elektrode
- WILO-ER Schaltgerät (Motorschutz + Wasserstandsüberwachung)
- Motorkabel: als Bausatz (incl. Stecker) oder als Meterware (ohne Stecker)

- Schrumpfschläuche, oder Vergußmuffen (zur Verlängerung des Motorkabels)
- Druck-, Vorratsbehälter
- WILO-Fluidcontrol oder WILO-Druckschaltung ER als Plug & Pump Pakete (siehe gesonderte EBA)

## 6 Beschreibung und Funktion

### 6.1 Beschreibung der Pumpe (Fig. 4)

Pos.	Bauteil-Beschreibung
1	Pumpe Wilo-Sub in DM Ausführung
2	Tauch-Elektrode Masse
3	Tauch-Elektrode Wassermangel
4	Tauch-Elektrode Oberes Niveau
5	Motor-Anschlußkabel
6	Dynamisches Niveau (Pumpe in Betrieb)
7	Statisches Niveau (Pumpe abgeschaltet)
8	Schaltkasten (mit Trockenlaufschutz)
9	Netzanschluss / Spannungsversorgung
10	Druckschalter mit Manometer
11	Druck-/Vorratsbehälter
12	Absperrarmatur
13	Rückflußverhinderer

Vollüberflutbare, mehrstufige Unterwassermotorpumpe mit radialen oder halb-axialen Laufrädern. Kupplung und Flansche verwendbar für Motoren mit Pumpe, Einbauabmessungen in Übereinstimmung mit NEMA-Standards. Eingebauter Rückflußverhinderer im Pumpenkopf. Zwischenlager in jeder Stufe, speziell konstruiert, um die Wellenlagerung zu optimieren. Robuster Kabelschutz. Hydraulikbauteile zur Erzielung von hohen Wirkungsgraden optimiert. Hohe Beständigkeit gegen Korrosion und Abrasion, die durch Eigenschaften des Edelstahls erreicht werden. Leichter Service durch einfache Demontage- und Montageeigenschaften des Aggregates. Korrosionsfreier Wechsel- oder Drehstrommotor mit lackisolierten Wicklungen in hermetisch vergossenem Stator für Direktanlauf mit selbstschmierenden Lagern. Die Motorkühlung erfolgt durch Übertragung der Verlustwärme auf das Fördermedium um den Außenmantel des Motors. Die Mindestfließgeschwindigkeit des Fördermediums entlang des Motors beträgt beim 4"-Motor 10cm/sec und beim 6"-Motor 16cm/sec.

### 6.2 Sanftanlauf und Frequenzumrichter

Im Allgemeinen können alle Motoren in Kombination mit Frequenzumrichtern und elektronischen Startern (Sanftanlauf), innerhalb der nachfolgend beschriebenen Grenzen, betrieben werden.

**VORSICHT! Gefahr vor Sachschäden!**

**Wenn diese Einsatzbedingungen nicht erfüllt sind reduziert sich die Lebensdauer der Pumpe und kann zur Zerstörung des Motors führen!**



#### 6.2.1 Bedingungen bei Verwendung von elektronischen Startern (Sanftanlauf)

- Die minimale erforderliche Kühlfließgeschwindigkeit muss bei sämtlichen Betriebspunkten gewährleistet sein (4"-Motoren - 10cm/sec, 6"-Motoren - 16cm/sec.)
- Die Stromaufnahme muss während des gesamten Betriebs unterhalb des Nennstromes (In) (siehe Typenschildangabe) liegen.
- Die Rampenzeit für die Anlauf-/Stopvorgänge zwischen 0 und 30 Hz ist auf maximal 1 sec. einzustellen. Die Rampenzeit zwischen 30 Hz und der Nennfrequenz ist auf maximal 3 sec. einzustellen.
- Die Spannung beim Start muss mindestens 55% der Motornennspannung betragen.
- Zur Vermeidung von Verlustleistungen während des Betriebs, den elektronischen Starter (Sanftanlauf) nach Erreichen des Normalbetriebs überbrücken.

#### 6.2.2 Bedingungen bei Verwendung von Frequenzumrichter

- Dauerbetrieb kann nur zwischen 30 Hz und 50 Hz (60Hz) gewährleistet werden.
- Zur Abkühlung der Motorwicklung wird eine Zeitspanne von mindestens 60 sec. zwischen Pumpenstop und Neustart empfohlen.
- Nie den Nennstrom (siehe Typenschildangabe) überschreiten.  
**Maximale Spannungsspitze: 1000V**  
**Maximale Spannungsanstiegsgeschwindigkeit: 500V/µs**
- Zusätzliche Filter sind erforderlich, wenn die erforderliche Steuerspannung 400 V überschreitet.
- Die Spannung beim Start muss mindestens 55% der Motornennspannung betragen.

## 7 Installation und elektrischer Anschluss

### GEFAHR! Lebensgefahr!

**Unsachgemäße Installation und unsachgemäßer elektrischer Anschluss können lebensgefährlich sein.**

- **Installation und elektrischen Anschluss nur durch Fachpersonal und gemäß geltender Vorschriften durchführen lassen!**
- **Vorschriften zur Unfallverhütung beachten!**

#### 7.1 Installation.

Die Pumpe kann vertikal oder horizontal mit Kühlmantelrohr eingebaut werden.

**VORSICHT! Gefahr vor Sachschäden!**

**Gefahr der Beschädigung durch unsachgemäße Handhabung. Die Bohrlöcher oder Pumpstationen müssen nach den allgemein gültigen technischen Regeln an-, ausgelegt werden.**

**VORSICHT! Gefahr vor Sachschäden!**

**Im Falle einer Installation in einem Bohrloch > 4" bzw. 6" (siehe Fig. 4) oder einem Vorratsbehälter bei horizontalem Einbau muss unbedingt ein Wasserführungsmantel um Pumpe und Motor**



**angebracht werden, um eine ausreichende Kühlung des Motors zu gewährleisten!**

- Für 4“ Pumpen mit Nennvolumenstrom >9 m<sup>3</sup>/h wird ein 6“ Bohrloch empfohlen, für 6“ Pumpen >30 m<sup>3</sup>/h Nennvolumenstrom ein 8“ Bohrloch.
- Der Wasserzufluß im Bohrloch oder Brunnen muss ausreichend für die Förderleistung der Pumpe sein.
- Die Pumpe wird mit Hilfe eines Flaschenzuges mit Kette und Dreifuß, schwere Pumpen mittels Seilwinde herabgelassen. Die Installation sollte außerhalb des Wasserzulaufs bzw. des Filterrohres erfolgen.
- Die Pumpe darf niemals trocken laufen. Dazu muss sichergestellt werden, dass selbst in Trockenperioden der Wasserspiegel niemals unterhalb der Oberkante des Aggregates absinkt.
- Um ein freies Herablassen der Pumpe gewährleisten zu können, ist ein gleichbleibender Rohrendurchmesser von 4“ (102 mm) bzw. 6“ (152 mm) sicherzustellen.
- Die Pumpe darf niemals am elektrischen Kabel herabgelassen bzw. hochgezogen werden.
- Der elektrische Anschluss sowie Verlängerung des Motorkabels, muss vor dem Herablassen der Pumpe vorgenommen werden.
- Die Pumpe muss mind. 0,30 m über dem Boden des Brunnens oder des Bohrloches installiert werden (Fig. 4).
- Das Anlagentypenschild muss in der Nähe des Bohrloches angebracht sein, um Zugang zu den technischen Daten der Anlage zu haben.
- Vor dem Herablassen (und während des Ablassens in tiefe Bohrlöcher) muss der Isolationswiderstand am Motor und am Kabel geprüft werden (mind. 2 M Ω).
- Die Pumpe kann mittels einer festen oder flexiblen Rohrleitung in der Nennweite 1¼“ bis 3“, je nach Pumpenausführung angeschlossen werden.



- Bei Einsatz von flexiblen Rohrleitungen muss die Pumpe durch ein Sicherungsseil gehalten werden. Hierzu sind die Stahlösen am Pumpenkopf zu benutzen. Feste Rohrleitungen sind zu bevorzugen.
- Es wird empfohlen am Ausgang des Bohrloches einen zusätzlichen Rückflussverhinderer, sowie eine Absperrarmatur vorzusehen.

**VORSICHT! Gefahr vor Sachschäden!**  
**Bei erhöhtem Wasserdruck (>180 m Ws) muss direkt am Pumpenauslass ein Rückflussverhinderer installiert werden. Der Rückflussverhinderer muss für einen zulässigen Betriebsdruck von mind. 20 bar ausgelegt sein!**

- Es muss die erforderliche Motorkühlung beachtet werden (siehe Tabelle bei Punkt “Mediumstemperatur“)!

**7.2 Elektrischer Anschluss**



**GEFAHR! Lebensgefahr!**  
**Bei unsachgemäßem elektrischem Anschluss besteht Lebensgefahr durch Stromschlag. Elektrischen Anschluss nur durch vom örtlichen Energieversorger zugelassenen Elektroinstallateur und entsprechend den örtlich geltenden Vorschriften ausführen lassen.**

- Strom und Spannung des Netzanschlusses müssen den Angaben auf dem Typenschild entsprechen.
- Anschlusskabel gemäß geltenden Normen/Vorschriften benutzen und gemäß des Klemmanschlussplanes des Schaltgerätes oder Schaltschranks anschließen.



**VORSICHT! Gefahr vor Sachschäden!**  
**Die max. Länge des Kabels ist abhängig von der Nennstromaufnahme des Motors und vom Kabelquerschnitt!**  
**Vor Anschluss des Kabels anhand der Tabelle die Länge und den Durchmesser überprüfen!**

**Durchmesser und max. Längen des Kabels bei Direkt Anlauf:**

Motorausführung	Motor kW	Kabel					
		4 x 1,5 mm <sup>2</sup>	4 x 2,5 mm <sup>2</sup>	4 x 4 mm <sup>2</sup>	4 x 6 mm <sup>2</sup>	4 x 10 mm <sup>2</sup>	4 x 16 mm <sup>2</sup>
EM 1~ 50/60Hz 230V	0,25	100	--	--	--	--	--
	0,37	85	144	--	--	--	--
	0,55	64	107	140	--	--	--
	0,75	49	83	110	165	--	--
	1,10	32	54	80	120	195	--
	1,50	25	35	60	95	153	245
	2,20	17	25	45	65	102	163
DM 3~ 50Hz 400V 3~ 60Hz 480V	0,37	661	1102	1764	2646	4411	7057
	0,55	454	758	1213	1819	3032	4852
	0,75	341	569	911	1367	2279	3647
	1,10	245	409	655	983	1639	2623
	1,50	179	299	478	718	1196	1915
	2,20	121	202	324	486	811	1298
	3,00	94	157	252	378	630	1008
	3,70	76	128	204	307	512	819
	4,00	70	118	188	283	472	755
	5,50	52	87	140	210	351	562
7,50	39	65	104	157	261	418	
Kabelgewicht (kg/m)		0,20	0,25	0,30	0,40	0,65	0,85



**Durchmesser und max. Längen des Kabels bei Direkt Anlauf:**

Motorausführung	Motor	Kabel					
	kW	4 x 1,5 mm <sup>2</sup>	4 x 2,5 mm <sup>2</sup>	4 x 4 mm <sup>2</sup>	4 x 6 mm <sup>2</sup>	4 x 10 mm <sup>2</sup>	4 x 16 mm <sup>2</sup>
DM 3~ 50Hz 400V 3~ 60Hz 480V	9,30	32	54	87	130	217	348
	11,00	--	45	72	109	181	291
	15,00	--	--	54	81	135	216
	18,50	--	--	44	66	110	176
	22,00	--	--	--	55	92	147
	30,00	--	--	--	--	67	108
	37,00	--	--	--	--	--	89
	45,00	--	--	--	--	--	73
Kabelgewicht (kg/m)		0,20	0,25	0,30	0,40	0,65	0,85

**Durchmesser und max. Längen des Kabels (6"-Motoren) bei Stern-Dreieck Anlauf:**

Motorausführung	Motor	Kabel					
	kW	4 x 1,5 mm <sup>2</sup>	4 x 2,5 mm <sup>2</sup>	4 x 4 mm <sup>2</sup>	4 x 6 mm <sup>2</sup>	4 x 10 mm <sup>2</sup>	4 x 16 mm <sup>2</sup>
DM 3~ 50Hz 400V 3~ 60Hz 480V	2,20	182	304	486	730	1217	1947
	3,00	141	236	378	567	945	1513
	3,70	115	192	307	461	768	1229
	4,00	106	177	283	425	708	1133
	5,50	79	131	210	316	527	843
	7,50	58	98	157	235	392	628
	9,30	48	81	130	195	326	522
	11,00	40	68	109	163	272	436
	15,00	30	50	81	121	203	324
	18,50	24	41	66	99	165	264
	22,00	--	34	55	83	138	221
	30,00	--	--	40	60	101	162
	37,00	--	--	--	50	83	134
	45,00	--	--	--	--	68	109
	Kabelgewicht (kg/m)		0,20	0,25	0,30	0,40	0,65

**1~ 230 V (50Hz, 60Hz), EM-Version (Fig. 1)**

Leistung	Stromaufnahme 230V	Betriebs- Kondensator
kW	A	µF
0,37	3,2	16
0,55	4,3	20
0,75	5,3	30
1,10	7,8	40
1,50	9,9	50
2,20	14,9	75

**3~400V 50Hz, 3~480V 60Hz, DM-Version (Fig. 2 / 3)**

Leistung	Stromaufnahme 400/480 V
kW	A
0,37	1,3
0,55	1,7
0,75	2,2
1,10	3,2
1,50	4,0
2,20	5,9
3,00	7,8
3,70	9,1
4,00	10,0
5,50	13,7
7,50	18,0
9,30	20,3
11,00	23,3
15,00	31,3
18,50	38,5

**Anschlüsse**

(Aderkennzeichnung)

Fig. 1 - 3

a	schwarz
b	blau / grau
c	braun
d	grün / gelb



**VORSICHT! Gefahr vor Sachschäden!**  
Bei nicht ordnungsgemäßem Anschluss des Motors kann dieser beschädigt werden!

- Überprüfen Sie die Netzspannung
- Das Kabel zwischen Schaltkasten und Pumpe nicht durchtrennen. Der Schaltkasten beinhaltet die notwendigen Kondensatoren des Motors (nur bei EM Versionen).
- Erdung vorsehen
- Motorschutz ist durch einen thermischen oder magnetischen Schalter vorgeschrieben (vorhanden bei der EM-Version, vorzusehen bei der DM-Version)

**8 Inbetriebnahme****8.1 Drehrichtungskontrolle (nur für Drehstrommotoren- bei Wechselstrommotoren keine Verwechslung der Drehrichtung möglich)**

Um die richtige Drehrichtung zu bestimmen, genügt es, den Wasserdruck auf der Druckseite



der eingeschalteten Pumpe zu überprüfen.  
**HINWEIS:** Wenn die Pumpe bei falscher Drehrichtung betrieben wird, tritt eine Reduzierung des Förderstroms auf.  
 Bei falscher Drehrichtung müssen 2 Phasen des Netzanschlusses (im Schaltkasten oder am Kontaktgeber) getauscht werden.

**8.2 Inbetriebnahme**



**VORSICHT! Gefahr vor Sachschäden!**  
**Beschädigungsgefahr für die Gleitringdichtung. Niemals die Pumpe trocken laufen lassen, auch nicht kurzzeitig!**

- Nochmals alle elektrischen Anschlüsse, den elektrischen Schutz, sowie die Sicherungen überprüfen.
- Die Stromaufnahme phasenweise überprüfen und mit den Werten auf dem Typenschild vergleichen.  
**Niemals den für den Motor zugelassenen Motor-nennstrom (In) überschreiten (siehe Typenschild)**
- Die Spannung bei laufendem Motor prüfen.  
**Zugelassene Toleranz: ± 10%.**
- Den Druckstutzen entlüften, um beim Starten Druckstöße zu vermeiden.
- Bei Erstinbetriebnahme die Ventile schließen, damit durch den Anlauf bedingte Druckschläge und kurzzeitig erhöhte Sandmengen im Fördermedium (bei Erstnutzung des Brunnens) minimiert werden.
- Pumpe nicht mehr als 20mal pro Stunde starten (Überhitzungsgefahr).
- Sicherstellen, dass die Pumpe nur innerhalb des fettgedruckten Bereichs der Katalogkennlinie betrieben wird. Keinesfalls die Pumpe rechts oder links außerhalb des fettgedruckten Bereichs der Kennlinie betreiben.
- Bei geschlossenen Ventil, Pumpe niemals längere Zeit betreiben.

**8.3 Mediumstemperatur**

Unterwassermotorpumpen dürfen bei Nennstrom zwischen einer mind. Temperatur von 3°C und einer max. Temperatur von 30°C betrieben werden. Um eine effektive Kühlung zu gewährleisten, muss die Zirkulations-Fließgeschwindigkeit des Kühlwassers über der Motor-Oberfläche wenigstens 10 cm/sec. bei 4"-Motoren und 16 cm/sec. bei 6"-Motoren betragen.

**Min. erforderlicher Volumenstrom zur Motorkühlung bis 30 °C Wassertemperatur**

Innendurchmesser Brunnenwand oder Kühlmantelrohr	4"-Motor	6"-Motor
102mm (4")	0,30 m³/h	--
127mm (5")	1,60 m³/h	--
152mm (6")	3,00 m³/h	2,10 m³/h
178mm (7")	4,60 m³/h	6,00 m³/h
203mm (8")	6,90 m³/h	10,30 m³/h

**Mediumstemperatur**

Wassertemperatur	Einstellung (%) des Nennstromes von 0,37 kW bis 5,5 kW
35°C	95 %
40°C	95%
45°C	90%
50°C	80%
55°C	70%

Um die Kühlung des Motors bei höheren Temperaturen zu gewährleisten, muss die Förderleistung proportional zur Motorleistung reduziert werden (siehe vorstehende Tabelle)



**HINWEIS:** Die Motoren nicht bei Mediumstemperaturen betreiben, die 55°C übersteigen!

**8.4 Füllstand des Motors prüfen und korrigieren (Fig. 6)**

Die Füllstandskontrolle und Korrektur der Motorfüllung muss von qualifiziertem Personal durchgeführt werden. Beim Motor TWI4 darf das Nachfüllen nur durch den Hersteller durchgeführt werden.

- Motor horizontal legen mit Öffnung (C) nach oben
- Prüfstift in die Bohrung (E) am Membrangehäuse einführen und Membranstand (D) –siehe Tabelle 1– prüfen. Die Einkerbung am Prüfstift muss mit der Außenkante der Bohrung übereinstimmen.
- Bei zu niedrigem Wasserstand, Filter (C) entfernen (nur bei TWI6).
- Gefüllte Spritze am Ventil ansetzen und Wasser in den Motor einspritzen.
- Zum Entlüften Ventil mit dem Prüfstift kurz eindrücken, bis Wasser blasenfrei austritt. Vorsicht Überdruck!
- So oft Wasser nach spritzen bis der Membranabstand (D) erreicht ist.
- Filter (C) wieder einsetzen.

Motortyp	Prüfmaß (D)	Toleranz
4"	10mm	+/- 2mm
6" (AISI 304 SS)	59mm	+/- 2mm
6" (AISI 316 SS)	19mm	+/- 2mm

**9 Wartung**

**Wartungs- und Reparaturarbeiten nur durch qualifiziertes Fachpersonal!**



**GEFAHR! Lebensgefahr!**  
**Bei Arbeiten an elektrischen Geräten besteht Lebensgefahr durch Stromschlag.**

- Bei allen Wartungs- und Reparaturarbeiten ist die Pumpe spannungsfrei zu schalten und gegen unbefugtes Wiedereinschalten zu sichern.
- Schäden am Anschlusskabel sind grundsätzlich nur durch einen qualifizierten Elektroinstallateur zu beheben.



**HINWEIS:** Keine besondere Wartung während des Normalbetriebes erforderlich.

## 10 Störungen, Ursachen und Beseitigung

Störungsbeseitigung nur durch qualifiziertes Fachpersonal durchführen lassen! Sicherheitshinweise unter Wartung beachten.

Störungen	Ursachen	Beseitigung
Pumpe läuft nicht an	Falsche Spannung oder Spannungsabfall.	Spannung beim Anlauf überprüfen, ein zu geringer Kabeldurchschnitt kann zu einem Spannungsabfall führen und die Pumpe nicht anlaufen lassen.
	Unterbrechung des Anschlusskabels.	Widerstände der Phasen messen, Pumpe heraufziehen und die Kabel kontrollieren.
	Der Motorschutzschalter wurde ausgelöst.	Schutzschaltereinstellung der Auslösestromstärke prüfen und diese mit dem aufgenommenen Nennstrom vergleichen.
	Pumpe startet zu oft.	Startvorgänge reduzieren, Überhitzungsgefahr des Motors (ca. 1 min.).
Pumpe läuft fördert aber nicht	Kein Wasser oder zu niedriger Wasserspiegel	<ul style="list-style-type: none"> <li>Wasserniveau kontrollieren, mind. 0,20 m über dem Ansaugstutzen gewährleisten.</li> <li>Pumpe entlüften.</li> </ul>
Die Fördermenge ist zu niedrig.	Der Ansaugfilter ist verstopft	Pumpe heraufziehen und Filter säubern.
	Falsche Drehrichtung (DM-Version)	Zwei Phasen im Anschlusskasten tauschen.
Pumpe springt zu oft an.	Zu geringe Differenz zwischen Ein- und Ausschaltdruck	Differenz zwischen Ein- und Ausschaltdruck erhöhen.
	Elektroden sind falsch installiert.	Abstand zwischen den Elektroden so regeln, dass ein entsprechender Zeitraum zwischen Stillstand und Betrieb der Pumpe gewährleistet ist.
	Der Ausgleichsbehälter ist zu klein ausgelegt oder mit falschem Vordruck.	Druck kontrollieren und regeln (Ein- und Ausschalten). Vordruck des Behälters prüfen. Ausgleichsbehälter gegen einen Größeren tauschen oder durch einen Zusätzlichen ergänzen.

**Lässt sich die Betriebsstörung nicht beheben, wenden Sie sich bitte an das Fachhandwerk oder an die nächstgelegene Wilo Kundendienststelle oder Vertretung.**

## 11 Ersatzteile

Die Ersatzteil-Bestellung erfolgt über örtliche Fachhandwerker und/oder den Wilo Kundendienst.

Um Rückfragen und Fehlbestellungen zu vermeiden, sind bei jeder Bestellung sämtliche Daten des Typenschildes anzugeben.

**Technische Änderungen vorbehalten!**

**D** **EG – Konformitätserklärung**  
**GB** ***EC – Declaration of conformity***  
**F** ***Déclaration de conformité CEE***

Hiermit erklären wir, dass die Bauarten der Baureihe : **TWI 4-6**

*Herewith, we declare that this product:*

*Par le présent, nous déclarons que cet agrégat :*

in der gelieferten Ausführung folgenden einschlägigen Bestimmungen entspricht:

*in its delivered state comply with the following relevant provisions:*

*est conforme aux dispositions suivants dont il relève:*

**EG-Maschinenrichtlinie** **98/37/EG**  
**EC-Machinery directive**  
**Directives CEE relatives aux machines**

**Elektromagnetische Verträglichkeit – Richtlinie** **2004/108/EG**  
**Electromagnetic compatibility – directive**  
**Compatibilité électromagnétique- directive**

**Niederspannungsrichtlinie** **2006/95/EG**  
**Low voltage directive**  
**Direction basse-tension**

und entsprechender nationaler Gesetzgebung.

*and with the relevant national legislation.*

*et aux législations nationales les transposant.*

Angewendete harmonisierte Normen, insbesondere: **EN 809**  
*Applied harmonized standards, in particular:* **EN 50081-1**  
*Normes harmonisées, notamment:* **EN 50082-1**  
**EN 60034-1**

Bei einer mit uns nicht abgestimmten technischen Änderung der oben genannten Bauarten, verliert diese Erklärung ihre Gültigkeit.

*If the above mentioned series are technically modified without our approval, this declaration shall no longer be applicable.*

*Si les gammes mentionnées ci-dessus sont modifiées sans notre approbation, cette déclaration perdra sa validité.*

Dortmund, 16.05.2008

i. V.   
Erwin Prieß  
Quality Manager



WILO AG  
Nortkirchenstraße 100

44263 Dortmund

<p><b>NL EG-verklaring van overeenstemming</b> Hiermede verklaren wij dat dit aggregaat in de geleverde uitvoering voldoet aan de volgende bepalingen:</p> <p>EG-richtlijnen betreffende machines 98/37/EG Elektromagnetische compatibiliteit 2004/108/EG EG-laagspanningsrichtlijn 2006/95/EG Gebruikte geharmoniseerde normen, in het bijzonder: <b>1)</b></p>	<p><b>I Dichiarazione di conformità CE</b> Con la presente si dichiara che i presenti prodotti sono conformi alle seguenti disposizioni e direttive rilevanti:</p> <p>Direttiva macchine 98/37/CE Compatibilità elettromagnetica 2004/108/EG Direttiva bassa tensione 2006/95/EG Norme armonizzate applicate, in particolare: <b>1)</b></p>	<p><b>E Declaración de conformidad CE</b> Por la presente declaramos la conformidad del producto en su estado de suministro con las disposiciones pertinentes siguientes:</p> <p>Directiva sobre máquinas 98/37/CE Directiva sobre compatibilidad electromagnética 2004/108/EG Directiva sobre equipos de baja tensión 2006/95/EG Normas armonizadas adoptadas, especialmente: <b>1)</b></p>
<p><b>P Declaração de Conformidade CE</b> Pela presente, declaramos que esta unidade no seu estado original, está conforme os seguintes requisitos:</p> <p>Directivas CEE relativas a máquinas 98/37/CE Compatibilidade electromagnética 2004/108/EG Directiva de baixa voltagem 2006/95/EG Normas harmonizadas aplicadas, especialmente: <b>1)</b></p>	<p><b>S CE- försäkran</b> Härmed förklarar vi att denna maskin i levererat utförande motsvarar följande tillämpliga bestämmelser:</p> <p>EG-Maskindirektiv 98/37/EG EG-Elektromagnetisk kompatibilitet – riktlinje 2004/108/EG EG-Lågspänningsdirektiv 2006/95/EG Tillämpade harmoniserade normer, i synnerhet: <b>1)</b></p>	<p><b>N EU-Overensstemmelseserklæring</b> Vi erklærer hermed at denne enheten i utførelse som levert er i overensstemmelse med følgende relevante bestemmelser:</p> <p>EG-Maskindirektiv 98/37/EG EG-EMV-Elektromagnetisk kompatibilitet 2004/108/EG EG-Lavspenningsdirektiv 2006/95/EG Anvendte harmoniserte standarder, særlig: <b>1)</b></p>
<p><b>FIN CE-standardinmukaisuusseloste</b> Ilmoitamme täten, että tämä laite vastaa seuraavia asiaankuuluvia määräyksiä:</p> <p>EU-konedirektiivit: 98/37/EG Sähkömagneettinen soveltuvuus 2004/108/EG Matalajännite direktiivit: 2006/95/EG Käytetyt yhteensovitettut standardit, erityisesti: <b>1)</b></p>	<p><b>DK EF-overensstemmelseserklæring</b> Vi erklærer hermed, at denne enhed ved levering overholder følgende relevante bestemmelser:</p> <p>EU-maskindirektiver 98/37/EG Elektromagnetisk kompatibilitet: 2004/108/EG Lavvolts-direktiv 2006/95/EG Anvendte harmoniserede standarder, særligt: <b>1)</b></p>	<p><b>H EK. Azonossági nyilatkozat</b> Ezennel kijelentjük, hogy az berendezés az alábbiaknak megfelel:</p> <p>EK Irányelvek gépekhez: 98/37/EG Elektromágneses zavarás/tűrés: 2004/108/EG Kisfeszültségű berendezések irány-Elve: 2006/95/EG Felhasznált harmonizált szabványok, különösen: <b>1)</b></p>
<p><b>CZ Prohlášení o shodě EU</b> Prohlašujeme tímto, že tento agregát v dodaném provedení odpovídá následujícím příslušným ustanovením:</p> <p>Směrnícím EU–strojní zařízení 98/37/EG Směrnícím EU–EMV 2004/108/EG Směrnícím EU–nízké napětí 2006/95/EG Použité harmonizační normy, zejména: <b>1)</b></p>	<p><b>PL Deklaracja Zgodności CE</b> Niniejszym deklarujemy z pełną odpowiedzialnością że dostarczony wyrób jest zgodny z następującymi dokumentami:</p> <p>EC–dyrektywa dla przemysłu maszynowego 98/37/EG Odpowiedniość elektromagnetyczna 2004/108/EG Normie niskich napięć 2006/95/EG Wyroby są zgodne ze szczegółowymi normami zharmonizowanymi: <b>1)</b></p>	<p><b>RUS Декларация о соответствии Европейским нормам</b> Настоящим документом заявляем, что данный агрегат в его объеме поставки соответствует следующим нормативным документам:</p> <p>Директивы ЕС в отношении машин 98/37/EG Электромагнитная устойчивость 2004/108/EG Директивы по низковольтному напряжению 2006/95/EG Используемые согласованные стандарты и нормы, в частности : <b>1)</b></p>
<p><b>GR Δήλωση προσαρμογής της Ε.Ε.</b> Δηλώνουμε ότι το προϊόν αυτό σ' αυτή την κατάσταση παράδοσης ικανοποιεί τις ακόλουθες διατάξεις :</p> <p>Οδηγίες EG για μηχανήματα 98/37/EG Ηλεκτρομαγνητική συμβατότητα EG–2004/108/EG Οδηγία χαμηλής τάσης EG–2006/95/EG Εναρμονισμένα χρησιμοποιούμενα πρότυπα, ιδιαίτερα: <b>1)</b></p>	<p><b>TR CE Uygunluk Teyid Belgesi</b> Bu cihazın teslim edildiği şekliyle aşağıdaki standartlara uygun olduğunu teyid ederiz:</p> <p>AB-Makina Standartları 98/37/EG Elektromanyetik Uyumluluk 2004/108/EG Alçak gerilim direktifi 2006/95/EG Kisimden kullanılan standartlar: <b>1)</b></p>	<p><b>1) EN 809, EN 50081–1 EN 50082–1 EN 60034–1</b></p>

  
**Erwin Prieß**  
Quality Manager



**WILO AG**  
Nortkirchenstraße 100  
44263 Dortmund



WILO AG  
Nortkirchenstraße 100  
44263 Dortmund  
Germany  
T +49 231 4102-0  
F +49 231 4102-7363  
www.wilo.com

## Wilo – International (Subsidiaries)

### Argentina

WILO SALMSON  
Argentina S.A.  
C1270ABE Ciudad  
Autónoma de Buenos Aires  
T +54 11 43015955  
info@salmon.com.ar

### Austria

WILO Handelsges. m.b.H.  
1230 Wien  
T +43 5 07507-0  
office@wilo.at

### Azerbaijan

WILO Caspian LLC  
1065 Baku  
T +994 12 5962372  
info@wilo.az

### Belarus

WILO Bel OOO  
220035 Minsk  
T +375 17 2503393  
wilobel@wilo.by

### Belgium

WILO SA/NV  
1083 Ganshoren  
T +32 2 4823333  
info@wilo.be

### Bulgaria

WILO Bulgaria Ltd.  
1125 Sofia  
T +359 2 9701970  
info@wilo.bg

### Canada

WILO Canada Inc.  
Calgary, Alberta T2A 5L4  
T +1 403 2769456  
bill.lowe@wilo-na.com

### China

WILO China Ltd.  
101300 Beijing  
T +86 10 80493900  
wilobj@wilo.com.cn

### Croatia

WILO Hrvatska d.o.o.  
10090 Zagreb  
T +38 51 3430914  
wilo-hrvatska@wilo.hr

### Czech Republic

WILO Praha s.r.o.  
25101 Cestlice  
T +420 234 098711  
info@wilo.cz

### Denmark

WILO Danmark A/S  
2690 Karlslunde  
T +45 70 253312  
wilo@wilo.dk

### Estonia

WILO Eesti OÜ  
12618 Tallinn  
T +372 6509780  
info@wilo.ee

### Finland

WILO Finland OY  
02330 Espoo  
T +358 207401540  
wilo@wilo.fi

### France

WILO S.A.S.  
78390 Bois d'Arcy  
T +33 1 30050930  
info@wilo.fr

### Great Britain

WILO (U.K.) Ltd.  
DE14 2WJ Burton-  
Upon-Trent  
T +44 1283 523000  
sales@wilo.co.uk

### Greece

WILO Hellas AG  
14569 Anixi (Attika)  
T +302 10 6248300  
wilo.info@wilo.gr

### Hungary

WILO Magyarország Kft  
2045 Törökbálint  
(Budapest)  
T +36 23 889500  
wilo@wilo.hu

### Ireland

WILO Engineering Ltd.  
Limerick  
T +353 61 227566  
sales@wilo.ie

### Italy

WILO Italia s.r.l.  
20068 Peschiera  
Borromeo (Milano)  
T +39 25538351  
wilo.italia@wilo.it

### Kazakhstan

WILO Central Asia  
050002 Almaty  
T +7 3272 785961  
in.pak@wilo.kz

### Korea

WILO Pumps Ltd.  
621-807 Gimhae  
Gyeongnam  
T +82 55 3405800  
wilo@wilo.co.kr

### Latvia

WILO Baltic SIA  
1019 Riga  
T +371 7 145229  
mail@wilo.lv

### Lebanon

WILO SALMSON  
Lebanon  
12022030 El Metn  
T +961 4 722280  
wsl@cyberia.net.lb

### Lithuania

WILO Lietuva UAB  
03202 Vilnius  
T +370 5 2136495  
mail@wilo.lt

### The Netherlands

WILO Nederland b.v.  
1948 RC Beverwijk  
T +31 251 220844  
info@wilo.nl

### Norway

WILO Norge AS  
0901 Oslo  
T +47 22 804570  
wilo@wilo.no

### Poland

WILO Polska Sp. z o.o.  
05-090 Raszyn  
T +48 22 7026161  
wilo@wilo.pl

### Portugal

Bombas Wilo-Salmson  
Portugal Lda.  
4050-040 Porto  
T +351 22 2080350  
bombas@wilo.pt

### Romania

WILO Romania s.r.l.  
077040 Com. Chiajna  
Jud. Ilfov  
T +40 21 3170164  
wilo@wilo.ro

### Russia

WILO Rus ooo  
123592 Moscow  
T +7 495 7810690  
wilo@orc.ru

### Saudi Arabia

WILO ME - Riyadh  
Riyadh 11465  
T +966 1 4624430  
wshoula@watanaiind.com

### Serbia and Montenegro

WILO Beograd d.o.o.  
11000 Beograd  
T +381 11 2850242  
office@wilo.co.yu

### Slovakia

WILO Slovakia s.r.o.  
82008 Bratislava 28  
T +421 2 45520122  
wilo@wilo.sk

### Slovenia

WILO Adriatic d.o.o.  
1000 Ljubljana  
T +386 1 5838130  
wilo.adriatic@wilo.si

### South Africa

Salmson South Africa  
1610 Edenvale  
T +27 11 6082780  
erro.l.cornelius@  
salmson.co.za

### Spain

WILO Ibérica S.A.  
28806 Alcalá de Henares  
(Madrid)  
T +34 91 8797100  
wilo.iberica@wilo.es

### Sweden

WILO Sverige AB  
35246 Växjö  
T +46 470 727600  
wilo@wilo.se

### Switzerland

EMB Pumpen AG  
4310 Rheinfelden  
T +41 61 8368020  
info@emb-pumpen.ch

### Taiwan

WILO-EMU Taiwan Co. Ltd.  
110 Taipei  
T +886 227 391655  
nelson.wu@  
wiloemutaiwan.com.tw

### Turkey

WILO Pompa Sistemleri  
San. ve Tic. A.Ş.  
34530 Istanbul  
T +90 216 6610211  
wilo@wilo.com.tr

### Ukraine

WILO Ukraina t.o.w.  
01033 Kiev  
T +38 044 2011870  
wilo@wilo.ua

### Vietnam

Pompes Salmson Vietnam  
Ho Chi Minh-Ville Vietnam  
T +84 8 8109975  
nkm@salmson.com.vn

### United Arab Emirates

WILO ME - Dubai  
Dubai  
T +971 4 3453633  
info@wilo.com.sa

### USA

WILO-EMU USA LLC  
Thomasville,  
Georgia 31792  
T +1 229 5840097  
info@wilo-emu.com

### USA

WILO USA LLC  
Melrose Park, Illinois 60160  
T +1 708 3389456  
mike.easterley@  
wilo-na.com

## Wilo – International (Representation offices)

### Algeria

Bad Ezzouar, Dar El Beida  
T +213 21 247979  
chabane.hamdad@salmson.fr

### Armenia

375001 Yerevan  
T +374 10 544336  
info@wilo.am

### Bosnia and Herzegovina

71000 Sarajevo  
T +387 33 714510  
zeljko.cvjetkovic@wilo.ba

### Georgia

0177 Tbilisi  
T +995 32317813  
info@wilo.ge

### Macedonia

1000 Skopje  
T +389 2 3122058  
valerij.vojneski@wilo.com.mk

### Moldova

2012 Chisinau  
T +373 2 223501  
sergiu.zagurean@wilo.md

### Rep. Mongolia

Ulaanbaatar  
T +976 11 314843  
wilo@magicnet.mn

### Tajikistan

734025 Dushanbe  
T +992 37 2232908  
farhod.rahimov@wilo.tj

### Turkmenistan

744000 Ashgabad  
T +993 12 345838  
wilo@wilo-tm.info

### Uzbekistan

700046 Taschkent  
sergej.arakelov@wilo.uz

January 2008



WILO AG  
Nortkirchenstraße 100  
44263 Dortmund  
Germany  
T 0231 4102-0  
F 0231 4102-7363  
wilo@wilo.de  
www.wilo.de

## Wilo-Vertriebsbüros in Deutschland

### G1 Nord

WILO AG  
Vertriebsbüro Hamburg  
Beim Strohhouse 27  
20097 Hamburg  
T 040 5559490  
F 040 55594949  
hamburg.anfragen@wilo.de

### G3 Sachsen/Thüringen

WILO AG  
Vertriebsbüro Dresden  
Frankenring 8  
01723 Kesselsdorf  
T 035204 7050  
F 035204 70570  
dresden.anfragen@wilo.de

### G5 Südwest

WILO AG  
Vertriebsbüro Stuttgart  
Hertichstraße 10  
71229 Leonberg  
T 07152 94710  
F 07152 947141  
stuttgart.anfragen@wilo.de

### G7 West

WILO AG  
Vertriebsbüro Düsseldorf  
Westring 19  
40721 Hilden  
T 02103 90920  
F 02103 909215  
duesseldorf.anfragen@wilo.de

### G2 Ost

WILO AG  
Vertriebsbüro Berlin  
Juliusstraße 52-53  
12051 Berlin-Neukölln  
T 030 6289370  
F 030 62893770  
berlin.anfragen@wilo.de

### G4 Südost

WILO AG  
Vertriebsbüro München  
Landshuter Straße 20  
85716 Unterschleißheim  
T 089 4200090  
F 089 42000944  
muenchen.anfragen@wilo.de

### G6 Rhein-Main

WILO AG  
Vertriebsbüro Frankfurt  
An den drei Hasen 31  
61440 Oberursel/Ts.  
T 06171 70460  
F 06171 704665  
frankfurt.anfragen@wilo.de

### Kompetenz-Team Gebäudetechnik

WILO AG  
Nortkirchenstraße 100  
44263 Dortmund  
T 0231 4102-7516  
T 01805 R•U•F•W•I•L•O\*  
7•8•3•9•4•5•6  
F 0231 4102-7666

Erreichbar Mo-Fr von 7-18 Uhr.

- Antworten auf
  - Produkt- und Anwendungsfragen
  - Liefertermine und Lieferzeiten
- Informationen über Ansprechpartner vor Ort
- Versand von Informationsunterlagen

### Kompetenz-Team Kommune Bau + Bergbau

WILO EMU GmbH  
Heimgartenstraße 1  
95030 Hof  
T 09281 974-550  
F 09281 974-551

### Werkskundendienst Gebäudetechnik Kommune Bau + Bergbau Industrie

WILO AG  
Nortkirchenstraße 100  
44263 Dortmund  
T 0231 4102-7900  
T 01805 W•I•L•O•K•D\*  
9•4•5•6•5•3  
F 0231 4102-7126

Erreichbar Mo-Fr von  
7-17 Uhr.  
Wochenende und feiertags  
9-14 Uhr elektronische  
Bereitschaft mit  
Rückruf-Garantie!

- Kundendienst-Anforderung
- Werksreparaturen
- Ersatzteilfragen
- Inbetriebnahme
- Inspektion
- Technische Service-Beratung
- Qualitätsanalyse

\* 14 Cent pro Minute aus dem deutschen Festnetz der T-Com. Bei Anrufen aus Mobilfunknetzen sind Preisabweichungen möglich.

### Wilo-International

#### Österreich

Zentrale Wien:  
WILO Handelsgesellschaft mbH  
Eitnergasse 13  
1230 Wien  
T +43 5 07507-0  
F +43 5 07507-15

Vertriebsbüro Salzburg:  
Gnigler Straße 56  
5020 Salzburg  
T +43 5 07507-13  
F +43 5 07507-15

Vertriebsbüro Oberösterreich:  
Trattnachtalstraße 7  
4710 Grieskirchen  
T +43 5 07507-26  
F +43 5 07507-15

#### Schweiz

EMB Pumpen AG  
Gerstenweg 7  
4310 Rheinfelden  
T +41 61 8368020  
F +41 61 8368021

### Standorte weiterer Tochtergesellschaften

Argentinien, Aserbaidshjan,  
Belarus, Belgien, Bulgarien,  
China, Dänemark, Estland,  
Finnland, Frankreich,  
Griechenland, Großbritannien,  
Irland, Italien, Kanada,  
Kasachstan, Korea, Kroatien,  
Lettland, Libanon, Litauen,  
Montenegro, Niederlande,  
Norwegen, Polen, Portugal,  
Rumänien, Russland,  
Schweden, Serbien, Slowakei,  
Slowenien, Spanien,  
Tschechien, Türkei, Ukraine,  
Ungarn, USA

Die Adressen finden Sie unter  
**www.wilo.de** oder  
**www.wilo.com**.

Stand August 2007