

Wilo-IF-Modul Modbus Wilo-IF-Modul BACnet

RUS Инструкция по монтажу и эксплуатации



www.wilo.com/automation

рис. 1: Wilo- ...

VeroLine-IP-E

VeroTwin-DP-E

Economy MHIE

Multivert MVIE (1,1 - 4 kW)

Helix VE (1,1 - 4 kW)

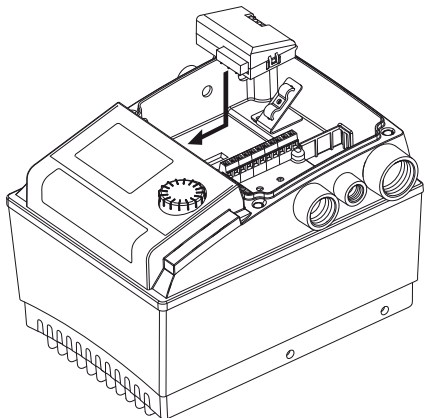


рис. 2: Wilo- ...

CronoLine-IL-E

CronoTwin-DL-E

Multivert MVIE (5,5 - 7,5 kW)

Helix VE (5,5 - 7,5 kW)

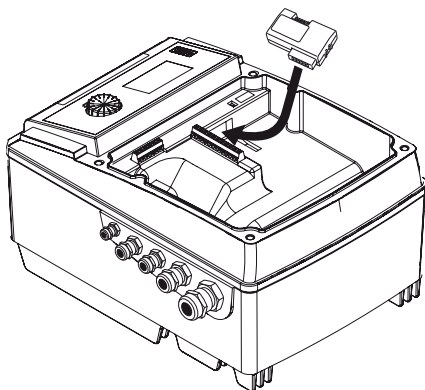


рис. 3: Wilo- ...

VeroLine-IP-E

VeroTwin-DP-E

Economy MHIE

Multivert MVIE (1,1 - 4 kW)

Helix VE (1,1 - 4 kW)

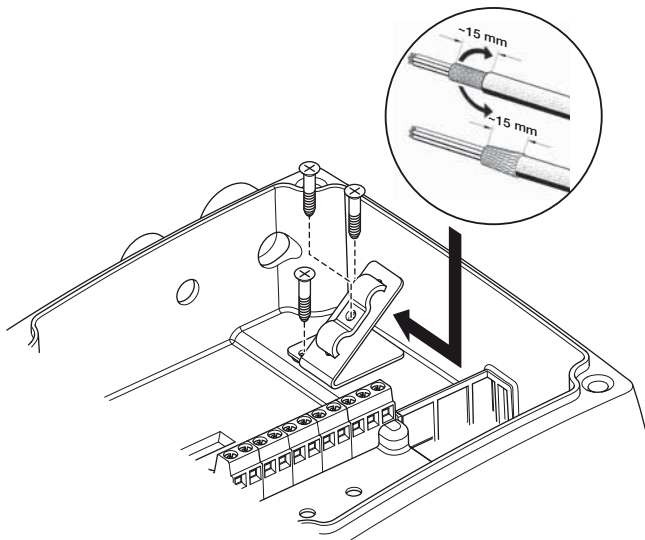


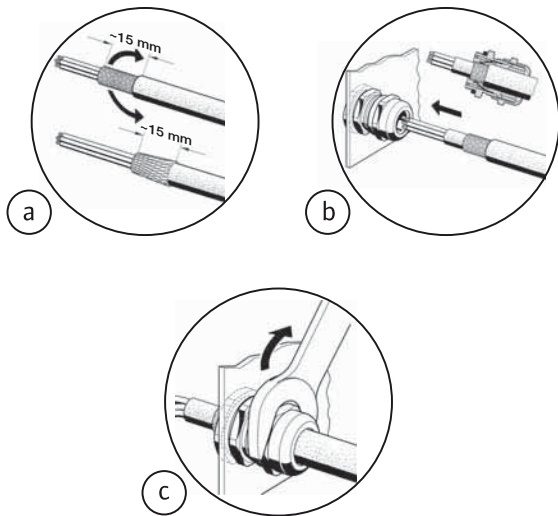
рис. 4: Wilo- ...

CronoLine-IL-E

CronoTwin-DL-E

Multivert MVIE (5,5 - 7,5 kW)

Helix VE (5,5 - 7,5 kW)



1 Введение

1.1 Информация об этом документе

Оригинал инструкции по монтажу и эксплуатации составлен на немецком языке. Все остальные языки настоящей инструкции являются переводом оригинального руководства.

Поэтому ее всегда следует держать рядом с прибором. Точное соблюдение данной инструкции является обязательным условием использования устройства по назначению и корректного управления его работой.

Инструкция по монтажу и эксплуатации соответствует исполнению прибора и базовым нормам техники безопасности, действующим на момент сдачи в печать.

2 Техника безопасности

Данная инструкция содержит основополагающие рекомендации, которые необходимо соблюдать при монтаже и эксплуатации. Кроме того, данная инструкция необходима монтажникам для осуществления монтажа и ввода в эксплуатацию, а также для пользователя. Необходимо не только соблюдать общие требования по технике безопасности, приведенные в данном разделе, но и специальные требования по технике безопасности.

2.1 Обозначения рекомендаций в инструкции по эксплуатации

Символы:



Общий символ опасности



Опасность поражения электрическим током



УКАЗАНИЕ

Предупреждающие символы:

ОПАСНО!

Чрезвычайно опасная ситуация.

Несоблюдение приводит к смерти или тяжелым травмам.

ОСТОРОЖНО!

Пользователь может получить (тяжелые) травмы. Символ «Осторожно» указывает на вероятность получения (тяжелых) травм при несоблюдении указания.

ВНИМАНИЕ!

Существует опасность повреждения изделия/установки. Предупреждение «Внимание» относится к возможным повреждениям изделия при несоблюдении указаний.

УКАЗАНИЕ: Полезное указание по использованию изделия. Оно также указывает на возможные сложности.

2.2 Квалификация персонала

Персонал, выполняющий монтаж и ввод в эксплуатацию, должен иметь соответствующую квалификацию для выполнения работ.

2.3 Опасности при несоблюдении рекомендаций по технике безопасности

Несоблюдение указаний по технике безопасности может привести к травмированию людей и повреждению продукта/установки. Несоблюдение предписаний по технике безопасности может привести к потере права на предъявление претензий.

Несоблюдение предписаний по технике безопасности может, в частности, иметь следующие последствия:

- отказ важных функций прибора,
- нарушение работы насоса/установки после выполнения работ по техобслуживанию и ремонту в соответствии с предписанной технологией,
- механические травмы персонала и поражение электрическим током, механических и бактериологических воздействий,
- материальный ущерб.

2.4 Рекомендации по технике безопасности для пользователя

Необходимо соблюдать существующие предписания для предотвращения несчастных случаев.

Следует исключить риск получения удара электрическим током. Следует учесть предписания местных энергоснабжающих организаций. Лицам (включая детей) с физическими, сенсорными или психическими нарушениями, а также лицам, не обладающим достаточными знаниями/опытом, разрешено использовать данное устройство исключительно под контро-

лем или наставлением лица, ответственного за безопасность вышеупомянутых лиц.

Дети должны находиться под присмотром, чтобы они не играли с устройством.

2.5 Рекомендации по технике безопасности при проверке и монтаже

Пользователь должен обеспечить выполнение всех проверок и монтажных работ уполномоченным квалифицированным персоналом, который внимательно изучил инструкцию по монтажу и эксплуатации.

Работы разрешено выполнять только на выключенном изделии/установке. Необходимо обязательно соблюдать последовательность действий по выключению изделия/установки, приведенную в инструкции по монтажу и эксплуатации.

2.6 Самовольное изменение конструкции и изготовление запасных частей

Внесение изменений в конструкцию изделия допускается только при согласовании с производителем. Фирменные запасные части и разрешенные изготовителем принадлежности гарантируют надежную работу. При использовании других запасных частей изготовитель не несет ответственность за последствия.

2.7 Недопустимые способы эксплуатации

Безопасность эксплуатации поставленного изделия гарантирована только при их использовании по назначению в соответствии с разделом 4 Инструкция по монтажу и эксплуатации. При эксплуатации выходить за рамки предельных значений, указанных в каталоге/спецификации.

3 Транспортировка и промежуточное хранение

При получении немедленно проверить IF-модуль на возможные повреждения при транспортировке. В случае обнаружения повреждений, полученных при транспортировке, следует предпринять необходимые шаги, обратившись к экспедитору в соответствующие сроки.



ВНИМАНИЕ! Опасность повреждения IF-модуля!

Опасность повреждения в результате неправильного обращения при транспортировке и хранении.

При транспортировке и промежуточном хранении прибор следует защитить от влаги, мороза и механических повреждений.

4 Область применения

IF-модули Wilo Modbus и BACnet предназначены для систем внешнего управления и для передачи сообщений о рабочих состояниях насосов следующих серий:

- Wilo-CronoLine-IL-E (дата выпуска начиная с 10/2010)
- Wilo-CronoTwin-DL-E (дата выпуска начиная с 10/2010)
- Wilo-VeroLine-IP-E (дата выпуска начиная с 10/2010)
- Wilo-VeroTwin-DP-E (дата выпуска начиная с 10/2010)
- Wilo-Economy MHE (начиная с версии программного обеспечения SW 3.00)
- Wilo-Multivert MVIE (1,1 – 4 кВт) (начиная с версии программного обеспечения SW 3.00)
- Wilo-Multivert MVIE (5,5 – 7,5 кВт) (начиная с версии программного обеспечения SW 4.00)
- Wilo-Helix VE (1,1 – 4 кВт) (начиная с версии программного обеспечения SW 3.00)

- Wilo-Helix VE (5,5 – 7,5 кВт) (начиная с версии программного обеспечения SW 4.00)

Прочие типы указаны в перечне на интернет-сайте: www.wilo.de/automation

IF-модули не предназначены для безопасного отключения насоса.



ОПАСНО! Опасность травмирования персонала и материального ущерба!

Использование управляющих входов для функций обеспечения надежности может привести к значительному материальному ущербу и травмированию персонала.

5 Характеристики изделия

5.1 Шифр

Пример IF-модуля Modbus

IF-модуль	
IF-модуль	= интерфейсный модуль
Modbus	Исполнение/обозначение функций: Modbus = интерфейс RS485, протокол Modbus RTU BACnet = интерфейс RS485, протокол BACnet MS/TP

5.2 Технические характеристики

Общие данные	
Сечение клемм	1,5 мм ² тонкопроволочные
Интерфейс в соответствии с EIA/TIA 485-A	
Электрический контур	SELV, гальванически разделенный
Нагрузка	1/8 удельной нагрузки
Входное напряжение	макс.12 В (дифференциально А-В)
нагрузочный резистор	120 Ω (интегрированное, переключаемое)

5.3 Объем поставки

- IF-модуль
- Зажим для заземления экрана кабеля
- 2 винта М3 x 8
- Стопорная шайба А 3,2
- Инструкция по монтажу и эксплуатации
- CD-диск с документацией

6 Описание и функции

6.1 Описание IF-модулей

IF-модули дополняют насос интерфейсами связи в соответствии со стандартом RS485 и протоколами в соответствии с шифром.

6.2 Функции

Точное описание функций не является задачей данной Инструкции по монтажу и эксплуатации. На сайте www.wilo.com/automation доступно описание протокола в актуальной редакции.

7 Монтаж и электроподключение

Монтаж и электроподключение должны выполняться в соответствии с местными предписаниями и только квалифицированным персоналом! Осторожно! Опасность травмирования людей!



Необходимо соблюдать существующие предписания по предотвращению несчастных случаев.



Осторожно! Угроза жизни от удара электрическим током!

Следует исключить риск получения удара электрическим током.

Следует учесть предписания местных энергоснабжающих организаций.

7.1 Установка

Для обеспечения помехоустойчивости в промышленных средах (EN 61000-6-2) для линий передачи данных следует применять экранированный провод и кабельный ввод с электромагнитной совместимостью (насосы 5,5 - 7,5 кВт, рис. 2) или входящий в комплект поставки зажим для экрана кабеля (насосы до 4 кВт, рис. 1). Для оптимальной передачи данных следует применять витую пару, имеющую волновое сопротивление 120 Ω.



ОСТОРОЖНО! Опасность удара электрическим током!

Перед началом работ по монтажу IF-модуля следует отключить подачу напряжения на насос и предохранить его от повторного включения.



УКАЗАНИЕ

В двоянных насосах IF-модулем следует всегда оснащать только основной насос.

Пошаговый монтаж в соответствии с рис. 1/2:

- Удалить крышку клеммной коробки насоса.
- Удалить крышку
- Установить модуль

Подсоединение согласно (рис. 3):

- Установить клеммную колодку
- Подготовить кабели
- Проложить кабели
- Закрепить винтами вводы
- Закрепить экран кабеля зажимом на клеммной колодке

Подсоединение согласно (рис. 4):

- Подготовить кабель (а)
 - Ввести кабели в резьбовой кабельный ввод с электромагнитной совместимостью так, чтобы экран кабеля имел надежный контакт (b)
 - Закрепить винтами вводы (с)
- Подключить подачу электричества (см. раздел ниже).

7.2 Подключение электричества



ОСТОРОЖНО! Опасность удара электрическим током!

Электроподключение должно выполняться только сертифицированным местным предприятием энергоснабжения электромонтажной фирмой и в соответствии с действующими в месте установки предписаниями (например, предписаниями VDE).

- Монтаж выполняется в соответствии с предыдущим разделом.

- Электрический монтаж насоса в соответствии с предписаниями соответствующей Инструкции по монтажу и эксплуатации.
- Проверить технические характеристики подключаемых электрических контуров на совместимость с электрическими характеристиками IF-модуля.

Нумерация клемм:

Клемма №	Клемма
1	A(-) (соединено с 3)
2	B(+) (соединено с 4)
3	A(-) (соединено с 1)
4	B(+) (соединено с 2)

- Наложить входной кабель шины A/B на клеммы 1/2.
- Наложить выходной кабель шины A/B на клеммы 3/4.
- Присоединить нагрузочные сопротивления на шину, если нет выходного кабеля.
- Проверить уплотнение клеммной коробки на видимые повреждения.
- Закрыть клеммную коробку с помощью предусмотренных для этого винтов, так чтобы уплотнение прилегло по всему контуру.
- Ввод в эксплуатацию/контроль функционирования.

8 Ввод в эксплуатацию/контроль функционирования

- В последующих разделах описывается контроль функционирования входов/выходов. Рекомендуется выполнять контроль в связи с подключенной установкой. Для некоторых настроек потребуется Инструкция по монтажу и эксплуатации насоса.

8.1 Общие настройки

- Выбрать адрес шины в меню насоса 5.2.3.0
- Выбрать в меню насоса 5.2.4.0 скорость передачи по последовательному каналу по параметру А, используя следующую таблицу:

Параметр А	Скорость передачи сигнала
0	300
1	600
2	1200
3	2400
4	4800
5	9600
6	19200
7	38400
8	57600
9	115200

Дополнительные скорости передачи сигнала можно определить по соответствующему описанию протокола.

8.2 IF-модуль Modbus

Выбрать в меню насоса 5.2.5.0 формат данных по параметру С, используя следующую таблицу:

Параметр С	Четность*	Бит данных	Стоповый бит
2	N	8	1
3	N	8	2
6	E	8	1
10	O	8	1

* N – (no) отсутствие четности, E- (even) четность, O – (odd) нечетность

Все прочие настройки зарезервированы для расширений (см. также описание протокола).

8.3 IF-модуль ВАСnet

Номер инстанции ВАСnet настраивается по трем параметрам:

С (в меню насоса 5.2.5.0)

Е (в меню насоса 5.2.6.0)

F (в меню насоса 5.2.7.0)

Для этого необходимо выполнить перевод в шестнадцатеричное число¹⁾ (далее в тексте обозначается следующей за ним буквой «h»).

Для этого номер экземпляра разделяется по трем параметрам (пример 4660):

1) например, с помощью программы calc.exe в калькуляторе

- Перевести номер экземпляра в шестнадцатеричное число (1234h)
 - Полученной результат дополнить до 6-значного, добавив слева несколько нулей (001234h)
 - Параметр С охватывает два правых знакоместа (34h)
 - Параметр Е охватывает два средних знакоместа (12h)
 - Параметр F охватывает два левых знакоместа (00h)
 - Перевести отдельные параметры в десятичное число
 - Параметр С охватывает два правых знакоместа (52)
 - Параметр Е охватывает два средних знакоместа (18)
 - Параметр F охватывает два левых знакоместа (00)
- Отдельные параметры вводятся через меню насоса.

9 Техническое обслуживание

Описанные в данной Инструкции модули в принципе не требуют технического обслуживания.

10 Неисправности, причины и способы устранения

Ремонтные работы должен осуществлять только квалифицированный персонал!

ОСТОРОЖНО! Опасность удара электрическим током!

Исключить опасность поражения электрическим током!

- **Перед началом ремонтных работ следует отключить подачу напряжения на насос и предохранить его от несанкционированного повторного включения.**
- **Повреждения на сетевом соединительном кабеле разрешается устранять только квалифицированному электромонтеру.**





ОСТОРОЖНО! Опасность получения ожогов жидкостью или паром!
 При высоких температурах перекачиваемой среды и высоком системном давлении следует предварительно дать насосу остыть и сбросить давление в установке.

Неисправности	Причины	Способ устранения
Нарушен обмен данными с внешней системой управления	Неправильные параметры обмена данными	Проверить, при необходимости, настроить (см. «Ввод в эксплуатацию»)
	Повреждено кабельное соединение	Проверить, не затронуты ли другие абоненты шины, чтобы локализовать неисправность; проверить кабельное соединение

Если устранить эксплуатационную неисправность не удается, следует обратиться в специализированную мастерскую, либо в технический отдел или ближайшее представительство Wilo.

11 Запчасти

Заказ запчастей осуществляется через местную специализированную мастерскую и/или технический отдел фирмы Wilo.

Во избежание необходимости в уточнениях или ошибочных поставок при каждом заказе следует указывать все данные фирменной таблички.

12 Утилизация

Благодаря правильной утилизации и надлежащему вторичному использованию данного изделия можно избежать ущерба окружающей среде и нарушения здоровья людей.

1. Для утилизации данного изделия, а также его частей следует привлекать государственные или частные предприятия по утилизации.
2. Дополнительную информацию по надлежащей утилизации можно получить в муниципалитете, службе утилизации или в месте, где изделие было куплено.





Wilo – International (Subsidiaries)

Argentina

WILO SALMON
Argentina S.A.
C1215BBI Ciudad Autónoma
de Buenos Aires
T + 54 11 4361 5929
info@salmon.com.ar

Austria

WILO Pumpen
Österreich GmbH
2351 Wiener Neudorf
T + 43 507 507-0
office@wilo.at

Azerbaijan

WILO Caspian LLC
1011 Baku
T + 994 12 5962372
info@wilo.az

Belarus

WILO Bel OOO
220035 Minsk
T + 375 17 2535363
wilo@wilo.by

Belgium

WILO SA/NV
1083 Gansthoven
T + 32 22 4823333
info@wilo.be

Bulgaria

WILO Bulgaria Ltd.
1125 Sofia
T + 359 2 7291079
info@wilo.bg

Canada

WILO Canada Inc.
Calgary, Alberta T2A 5L4
T + 1 403 2769456
bill.love@wilo-na.com

China

WILO China Ltd.
101300 Beijing
T + 86 10 58941888
wilo@wilo.com.cn

Croatia

WILO Hrvatska d.o.o.
10090 Zagreb
T + 38 51 3430914
wilo-hrvatskawilo.hr

Czech Republic

WILO Praha s.r.o.
25103 Cestlice
T + 420 234 098711
info@wilo.cz

Denmark

WILO Danmark A/S
2690 Karlslunde
T + 45 70 253312
wilo@wilo.dk

Estonia

WILO Eesti OÜ
12618 Tallinn
T + 372 6 509780
info@wilo.ee

Finland

WILO Finland OY
02330 Espoo
T + 358 207401540
wilo@wilo.fi

France

WILO S.A.S.
78390 Bois d'Arcy
T + 33 1 30050930
info@wilo.fr

Great Britain

WILO (U.K.) Ltd.
DE14 2WJ Burton-
Upon-Trent
T + 44 1283 523000
sales@wilo.co.uk

Greece

WILO Hellas AG
14569 Anafi (Attika)
T + 302 10 6246300
wilo.info@wilo.gr

Hungary

WILO Magyarország Kft
2045 Törökbalint
(Budapest)
T + 36 23 889500
wilo@wilo.hu

India

WILO India Mather and
Platt Pumps Ltd.
Pune 411019
T + 91 20 27442100
service@
pump.matherplatt.co.in

Indonesia

WILO Pumps Indonesia
Jakarta Selatan 12140
T + 62 21 7247676
citrawilo@cn.net.id

Ireland

WILO Engineering Ltd.
Limerick
T + 353 61 227566
sales@wilo.ie

Italy

WILO Italia s.r.l.
20068 Reschiera Borromeo
(Milano)
T + 39 25538351
wilo@wilo.it

Kazakhstan

WILO Central Asia
050002 Almaty
T + 7 727 2785961
info@wilo.kz

Korea

WILO Pumps Ltd.
621-807 Gimhae
Gyeongnam
T + 82 55 3405890
wilo@wilo.co.kr

Latvia

WILO Baltic SA
1019 Riga
T + 371 7 145229
mail@wilo.lv

Lebanon

WILO SALMON
Lebanon
12022030 El Metn
T + 961 4 725290
w@sigyberia.net.lb

Lithuania

WILO Lietuva UAB
03202 Vilnius
T + 370 5 2136495
mail@wilo.lt

The Netherlands

WILO Nederland b.v.
1551 Nk Westzaan
T + 31 88 9456 000
info@wilo.nl

Norway

WILO Norge AS
0975 Oslo
T + 47 2 804570
wilo@wilo.no

Poland

WILO Polska Sp. z o.o.
05-090 Raszyn
T + 48 22 7026161
wilo@wilo.pl

Romania

WILO Romania s.r.l.
077040 Com. Chajina Jud.
Ilfov
T + 40 21 3170164
wilo@wilo.ro

Russia

WILO Rus ooo
123592 Moscow
T + 7 495 7810690
wilo@wilo.ru

Saudi Arabia

WILO ME – Riyadh
Riyadh 11465
T + 966 1 4824430
wshoula@watanianid.com

Serbia and Montenegro

WILO Beograd d.o.o.
11000 Beograd
T + 381 11 2851278
office@wilo.co.yu

Slovakia

WILO Slovakia s.r.o.
63106 Bratislava
T + 421 2 33014511
wilo@wilo.sk

Slovenia

WILO Adriatic d.o.o.
1000 Ljubljana
T + 386 1 4838130
wilo.adriatic@wilo.si

South Africa

Salmon South Africa
1610 Estersvale
T + 27 11 6082780
errol.comelius@
salmon.co.za

Spain

WILO Ibérica S.A.
28806 Alcalá de Henares
(Madrid)
T + 34 91 8797100
wilo.iberica@wilo.es

Portugal

Bombas Wilo-Salmon
Portugal Lda.
4050-040 Porto
T + 351 22 2080350
bombas@wilo.pt

Romania

WILO Romania s.r.l.
077040 Com. Chajina Jud.
Ilfov
T + 40 21 3170164
wilo@wilo.ro

Russia

WILO Rus ooo
123592 Moscow
T + 7 495 7810690
wilo@wilo.ru

Saudi Arabia

WILO ME – Riyadh
Riyadh 11465
T + 966 1 4824430
wshoula@watanianid.com

Serbia and Montenegro

WILO Beograd d.o.o.
11000 Beograd
T + 381 11 2851278
office@wilo.co.yu

Slovakia

WILO Slovakia s.r.o.
63106 Bratislava
T + 421 2 33014511
wilo@wilo.sk

Slovenia

WILO Adriatic d.o.o.
1000 Ljubljana
T + 386 1 4838130
wilo.adriatic@wilo.si

South Africa

Salmon South Africa
1610 Estersvale
T + 27 11 6082780
errol.comelius@
salmon.co.za

Spain

WILO Ibérica S.A.
28806 Alcalá de Henares
(Madrid)
T + 34 91 8797100
wilo.iberica@wilo.es

Turkmenistan

WILO Turkmenistan
744000 Ashgabad
T + 993 12 345838

Uzbekistan

WILO Uzbekistan
100015 Tashkent
T + 998 71 1206774

Tajikistan

WILO Tajikistan
734025 Dushanbe
T + 992 37 2312534

Wilo SE

Nortkirchenstraße 100
44263 Dortmund
Germany
T + 49 231 4102-0
F + 49 231 4102-7363
wilo@wilo.com
www.wilo.com

Sweden

WILO Sverige AB
35246 Växjö
T + 46 470 727600
wilo@wilo.se

Switzerland

EMB Pumpen AG
4310 Rheinfelden
T + 41 78 3686-20
info@emb-pumpen.ch

Taiwan

WILO-EMU Taiwan Co. Ltd.
110 Taipei
T + 886 227 391655
netwon_wt@
wiloemtaiwan.com.tw

Turkey

WILO Pompa Sistemleri
San. ve Tic. A.Ş.
34888 İstanbul
T + 90 216 6610211
wilo@wilo.com.tr

Ukraine

WILO Ukraina t.o.w.
01033 Kiev
T + 38 044 2101780
wilo@wilo.ua

United Arab Emirates

WILO Middle East FZE
Jebel Ali Free Zone - South
- Dubai
T + 971 4 880 91 77
info@wilo.ae

USA

WILO-EMU USA LLC
Thomasville,
Georgia 31792
T + 1 229 5840097
info@wilo-emu.com

Wilo USA LLC

Melrose Park, Illinois 61061
T + 1 708 3389456
nike.aasterfey@
wilo-na.com

Vietnam

WILO Vietnam Co. Ltd.
Ho Chi Minh City, Vietnam
T + 84 8 38109975
rkmhng@wilo.vn

Wilo – International (Representation offices)

Algeria

Wilo Ezzouar, Dar El Beida
T + 213 21 247979

Armenia

0001 Yerevan
T + 374 10 544336

Bosnia and Herzegovina

71000 Sarajevo
T + 387 33 714510

Georgia

01750 Tbilisi
T + 995 32 306375

Macedonia

1000 Skopje
T + 389 2 3122058

Mexico

07300 Mexico
T + 52 55 55863209

Moldova

2012 Chişinău
T + 373 22 223501

Rep. Mongolia

Ulaanbaatar
T + 976 11 314843

Tajikistan

734025 Dushanbe
T + 992 37 2312534

Turkmenistan

744000 Ashgabad
T + 993 12 345838

Uzbekistan

100015 Tashkent
T + 998 71 1206774

Tajikistan

734025 Dushanbe
T + 992 37 2312534

WILO

WILO SE
 Nordkirchenstraße 100
 44263 Dortmund
 Germany
 T 0231 4102-0
 F 0231 4102-7363
 wilo@wilo.com
 www.wilo.de

Wilo-Vertriebsbüros in Deutschland

Nord

WILO SE
 Vertriebsbüro Hamburg
 Beim Strohdause 27
 20097 Hamburg
 T 040 5559490
 F 040 5559499
 hamburg.anfragen@wilo.com

Ost

WILO SE
 Vertriebsbüro Dresden
 Frankenberg 8
 01723 Kesselsdorf
 T 035204 7050
 F 035204 70570
 dresden.anfragen@wilo.com

Süd-West

WILO SE
 Vertriebsbüro Stuttgart
 Hertiichstraße 10
 71229 Leonberg
 T 07152 94710
 F 07152 947141
 stuttgart.anfragen@wilo.com

West

WILO SE
 Vertriebsbüro Düsseldorf
 Westring 19
 40721 Hilden
 T 02103 90920
 F 02103 909215
 duesseldorf.anfragen@wilo.com

Nord-Ost

WILO SE
 Vertriebsbüro Berlin
 Juliusstraße 52-53
 12051 Berlin-Neukölln
 T 030 6289370
 F 030 62893770
 berlin.anfragen@wilo.com

Süd-Ost

WILO SE
 Vertriebsbüro München
 Adams-Lehmann-Straße 44
 80797 München
 T 089 4200090
 F 089 4200094
 muenchen.anfragen@wilo.com

Mitte

WILO SE
 Vertriebsbüro Frankfurt
 An den drei Hasen 31
 61440 Oberursel/Ts.
 T 06171 70460
 F 06171 704665
 frankfurt.anfragen@wilo.com

Kompetenz-Team Gebäudetechnik

WILO SE
 Nordkirchenstraße 100
 44263 Dortmund
 T 0231 4102-7516
 T 01805 R-U-F-W-I-L-O*
 7-8-3+9-4-5-6
 F 0231 4102-7666

Erreichbar Mo-Fr von 7-18 Uhr.

- Antworten auf
 - Produkt- und Anwendungsfragen
 - Liefertermine und Lieferzeiten
- Informationen über Ansprechpartner vor Ort
- Versand von Informationsunterlagen

Kompetenz-Team Kommune Bau + Bergbau

WILO SE, Werk Hof
 Heimgartenstraße 1-3
 95030 Hof
 T 09281 974-550
 F 09281 974-551

Werkskundendienst Gebäudetechnik

Kommune Bau + Bergbau Industrie

WILO SE
 Nordkirchenstraße 100
 44263 Dortmund
 T 0231 4102-7900
 T 01805 W-I-L-O-K-D*
 9-4-5-6-5-3
 F 0231 4102-7126
 kundendienst@wilo.com

Täglich 7-18 Uhr
 erreichbar
 24 Stunden Technische
 Notfallunterstützung

- Kundendienst-
Anforderung
- Werksreparaturen
- Ersatzteillfragen
- Inbetriebnahme
- Inspektion
- Technische
Service-Beratung
- Qualitätsanalyse

Wilo-International

Österreich

Zentrale Wiener
 Neudorf:
 WILO Pumpen Österreich
 GmbH
 Max Weishaupt Straße 1
 A-2351 Wiener Neudorf
 T +43 507 507-0
 F +43 507 507-15

Vertriebsbüro Salzburg:
 Gnigler Straße 56
 5020 Salzburg
 T +43 507 507-13
 F +43 507 507-15

Vertriebsbüro
 Oberösterreich:
 Trattnachtsalstraße 7
 4710 Grieskirchen
 T +43 507 507-26
 F +43 507 507-15

Schweiz

EMB Pumpen AG
 Gerstenweg 7
 4310 Rheinfelden
 T +41 61 83680-20
 F +41 61 83680-21

Standorte weiterer Tochtergesellschaften

Argentinien,
 Aserbaidschan, Belarus,
 Belgien, Bulgarien, China,
 Dänemark, Estland,
 Finnland, Frankreich,
 Griechenland,
 Großbritannien, Indien,
 Indonesien, Irland, Italien,
 Kanada, Kasachstan, Korea,
 Kroatien, Lettland, Libanon,
 Litauen, Niederlande,
 Norwegen, Polen, Portugal,
 Rumänien, Russland,
 Saudi-Arabien, Schweden,
 Serbien und Montenegro,
 Slowakei, Slowenien,
 Spanien, Südafrika, Taiwan,
 Tschechien, Türkei,
 Ukraine, Ungarn, USA,
 Vereinigte Arabische
 Emirate, Vietnam

Die Adressen finden Sie
 unter www.wilo.com.

Stand August 2010

* 0,14 €/Min. aus dem Festnetz,
 Mobilfunk max. 0,42 €/Min.