



**Побутові помпові станції**

**PS 80 CF multi/24C**

**PS 100 CF multi/24C**

**PS 125 CF multi/24C**

**ІНСТРУКЦІЯ ПО МОНТАЖУ ТА  
ЕКСПЛУАТАЦІЇ**

## Вступ

Дана інструкція містить всю необхідну інформацію і настанови по використанню і обслуговуванню помпової станції. Слідуйте даним настановам для отримання оптимальної роботи і коректного використання помпової станції. Для отримання необхідної Вам додаткової інформації, зв'яжіться з найближчим уповноваженим дилером.

## 1. Дані про помпову станцію

Дивіться на маркування помпової станції.

## 2. Дозволені і заборонені умови застосування

**УВАГА!** Зневага нижче описаними умовами застосування помпової станції приведе до ситуації, яка є технічно невідповідною і може піддати ризику людей. В даному випадку ні Продавець, ні Виробник помпової станції не несуть відповідальності за збитки, заподіяні людям, предметам або помпі. Гарантія на обладнання в даному випадку анулюється.

### Дозволені умови застосування

- Помпова станція призначена для підвищення тиску в побуті, поливу невеликих садів, миття авто транспортних засобів і перекачування чистої води з резервуарів, криниць або свердловин.
- Використовуйте помпову станцію згідно з її технічними даними, вказаними в розділі 4 цієї інструкції.
- Помпова станція може застосовуватися для перекачування чистої прісної води, дощової води або води з невеликим ступенем забрудненості.

### Заборонені умови застосування

- Забороняється використовувати помпову станцію для перекачування забрудненої води, води із вмістом кислот або лугів і корозійних рідин, води з температурою, що перевищує вказану в розділі 4, морської води, вогненебезпечних рідин і рідин, що представляють загальну небезпеку.
- Помпова станція не призначена для використання в басейнах, в яких знаходяться люди.

**УВАГА!** Помпова станція ніколи не повинна працювати без рідини.

## 3. Загальні вимоги по техніці безпеки

**УВАГА!** Перед установкою і пуском помпової станції уважно прочитайте інструкцію по експлуатації. Свідома або несвідома зневага даними вимогами звільняє Продавця і Виробника даної помпової станції від будь-якої відповідальності за будь-які збитки заподіяні людям, тваринам, предметам або помпі. Це робить гарантію недійсною.

- Забороняється використовувати прилад особам, які недостатньо знайомі з інструкцією по експлуатації.
- Перед пуском помпової станції необхідно переконатися в тому, що були забезпечені необхідні заходи електрозахисту. Для цього необхідно звернутися до фахівців для проведення випробувань.
- Забороняється користуватися помпою дітям до 16 років.

- Користувач несе відповідальність відносно третіх осіб, що знаходяться в зоні роботи помпової станції.

### Запобіжні заходи

- Під час роботи помпової станції, у воді або в іншій перекачуваній рідині не повинні знаходитися люди.
- Користувач помпової станції повинен виконувати вимоги техніки безпеки по роботі з електропомпами згідно діючих норм.
- Під час ремонту або обслуговування помпової станції переконайтеся, що напруга не подається на неї.
- Всі операції по обслуговуванню, установці або пересуванню помпової станції, що знаходиться під напругою, можуть привести до нещасного випадку.
- Під час роботи помпової станції забороняється переміщати або рухати її.
- Перед використанням помпи переконайтеся, що кабель відповідає техніці безпеки.
- Ніколи не включаєте помпову станцію мокрими руками, босоніж або знаходячись у воді.
- Не допускайте попадання струменя води безпосередньо на помпову станцію.
- Розетка, до якої підключається помпова станція, повинна бути абсолютно далеко від фонтанів, дощу, інших рідин і атмосферних агентів.

*Помпа сконструйована таким чином, що завдяки використанню відповідних захисних частин, частини, що обертаються, є безпечними. Коли помпа працює, не видаляйте ці частини. При порушенні цієї вимоги виробник не несе відповідальності за заподіяні збитки.*

## 4. Технічні дані

	<b>PS 80 CF multi/24C</b>	<b>PS 100 CF multi/24C</b>	<b>PS 125 CF multi/24C</b>
Напруга, В	220-240	220-240	220-240
Частота, Гц	50	50	50
Потужність, Вт	1250	1650	1900
Клас ізоляції	F	F	F
Ступінь захисту	IP54	IP54	IP54
Макс. висота подачі, м	36	48	60
Макс. продуктивність, л/хв	90	90	90
Макс. температура води, що перекачується, °C	40	40	40
Макс. температура навкол. середовища, °C	40	40	40
Всмоктувальний / випускний патрубок	1" / 1"	1" / 1"	1" / 1"
Кількість робочих коліс	3	4	5
Вага, кг	15	16	17,5

Виробник залишає за собою право вносити у виріб конструктивні зміни.

## 5. Транспортування

Після транспортування переконайтеся у відсутності зовнішніх пошкоджень помпової станції. При транспортуванні або переміщенні помпової станції не тягніть за кабель підключення електрики.

## 6. Загальні рекомендації щодо установки

**УВАГА!** Перед установкою і використанням помпової станції переконайтеся, що її характеристики, вказані на корпусі, відповідають Вашому замовленню і Вашим потребам.

- Помпова станція повинна бути встановлена на рівному майданчику якомога ближче до джерела води.
- Використовуйте труби відповідного діаметру.
- На всмоктуючій магістралі використовуйте пластикові труби певної жорсткості або металеві труби.
- Якщо використовуються пластикові труби, уникайте згинань і перекручення.
- Добре герметизуйте всі з'єднання труб (підсос повітря негативно позначається на роботі помпової станції).
- Всмоктувальна магістраль повинна проходити під кутом не менше 3° відносно горизонту до джерела забору води.

**УВАГА!** Зворотній кут нахилу негативно впливає на пуск і роботу помпової станції.

- Всмоктуюча труба повинна мати на кінці зворотний клапан із сіткою.
- Кінець всмоктуючої труби повинен бути опущений у воду на глибину більш ніж 30 см від мінімального рівня води. Також необхідно, щоб між кінцем всмоктуючої труби і дном резервуару відстань була більше 20 см.
- На вихідній трубі з помпи рекомендується встановити зворотний клапан для запобігання гідроударам в моменти включення/виключення помпової станції і регульовальний кран.
- Закріпіть помпову станцію у фіксованій позиції.
- Уникайте великої кількості вигинів і кранів в системі.
- При всмоктуванні з глибини більше 4-х метрів або за наявності горизонтальної ділянки довжиною більше 10 метрів застосовуйте труби з великим діаметром для поліпшення роботи помпової станції.
- Розташовуючи помпову станцію, дотримуйтеся мінімальних відстаней 20 см від стін, для безпечної роботи і обслуговування.
- У приміщенні (прямку), де знаходиться помпова станція, потрібно передбачити вентиляцію для зменшення вологості і температури повітря (макс. темп. повітря 40°C).
- Забезпечте злив води із всіх точок системи при ймовірності замерзання її взимку. Для цього передбачте наявність зливних кранів, звертаючи увагу на зворотні клапани, які можуть стояти в системі і перешкоджати зливу води.

## 7. Монтаж помпової станції

- Використовуючи кернер, намітьте отвори для кріплення помпової станції.
- Просвердліть отвори, використовуючи дюбельі або болти, закріпіть помпу.
- Перевірте правильність позиціонування помпової станції, під'єднайте труби.

## 8. Підготовка до роботи

### Електричне підключення

**УВАГА!** Категорично уникайте попадання води в клемний блок при під'єднанні дротів. Підключення електрики повинен проводити кваліфікований фахівець.

- Електрична система повинна мати ефективне заземлення відповідно до норм, що діють.
- Електрик зобов'язаний перевірити наявність ефективного заземлення.
- Рекомендується підключати помпову станцію через диференціальний вимикач.
- Вказане на маркувальній табличці помпової станції значення напруги повинне відповідати напрузі, що в мережі.
- Переконаєтесь, що електричний вимикач знаходяться в місці, що захищене від вологості та води.

### Залив води в помпову станцію і всмоктуючу трубу

**УВАГА!** Перед пуском в помпову станцію повинна бути залита вода згідно нижче описаної процедури. При заливці води в помпу уникайте попадання води на двигун. Робота помпової станції без води приводить до її пошкодження. Гарантія в цьому випадку анулюється.

- а) Відкрийте заливний отвір, відгвинтивши гайку.
- б) Використовуючи лійку, залийте воду в заливний отвір до тих пір, поки вода не почне виливатися з помпової станції.
- в) Щільно закрутіть заливний отвір для запобігання підсосу повітря.

### Регулювання тиску

**УВАГА!** Завжди відключайте пристрій від електричного струму перед проведенням будь-яких робіт.

У конструкції помпової станції передбачене регулювання робочого тиску. Обертаючи гвинт 1 можна змінювати значення тиску  $P$  включення (нижнього тиску) і виключення (верхнього тиску) помпи. Обертаючи гвинт 2 можна змінювати різницю  $\Delta P$  між нижнім і верхнім значенням тиску (заводське налаштування 1,4 - 2,8 бар).

### Перевірка

- а) Перевірте всю систему на наявність протікання води.
- б) Переконайтеся, що помпова станція не вібрує на опорі.
- в) Проверніть вручну вал двигуна на 5-6 оборотів.

## 9. Запуск і робота

Включіть і вимкніть помпову станцію 2-3 рази для перевірки умов роботи. Включіть помпову станцію на безперервну роботу і поступово відкрийте кран на напірній магістралі.

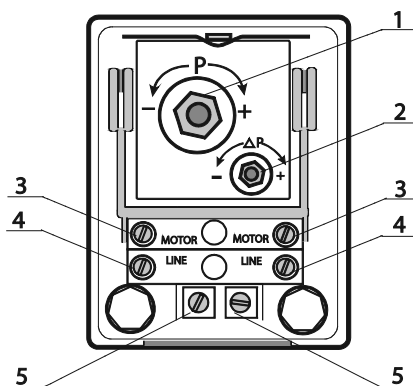


Рисунок 1. Умовні позначення.

1 - гвинт зміни значення верхнього і нижнього тиску  $P$  одночасно, 2 - гвинт зміни різниці  $\Delta P$  між верхнім і нижнім тиском, 3 - клеми підключення двигуна, 4 - клеми підключення електроживлення, 5 - клеми підключення заземлення.

При повністю відкритих кранах всіх точок розбору гідравлічної системи і працюючій pompі тиск води в системі (який показує манометр) не повинен опускатися нижче мінімально допустимого (вказаного на корпусі помпової станції). Для цього кран на напірній магістралі потрібно прикривати до тих пір, поки тиск води в системі (який показує манометр) не досягне значення мінімально допустимого, указаного на корпусі помпової станції. Можливий випадок, коли ця вимога може бути виконана при повністю відкритому крані. Потім бажано запобігти можливості випадкового відкриття/закриття крана на напірній магістралі.

Перевірте, що вібрація, шум, тиск, споживаний струм відповідають нормі.

## 10. Збирання і розбирання

Помпа не має окремих частин, що вимагають складання. Якщо помпа повинна бути розібрана, через різні причини, Покупець зобов'язаний звернутися до дилера. Порушення даної рекомендації робить гарантію недійсною.

## 11. Обслуговування і ремонт

**УВАГА!** *Перед проведенням ремонту або обслуговування відключіть помпову станцію від джерела електроживлення.*

а) Помпа повинна бути демонтована тільки кваліфікованими фахівцями. Недотримання даних вимог робить гарантію недійсною. Те ж саме відноситься до ремонтних робіт і заміни.

б) Якщо помпова станція довгий час не працюватиме, необхідно злити воду через зливний отвір. Використовуючи зливний і зливний отвори промити помпову станцію чистою водою. Переконайтеся, що в pompі не залишилося води. Ця операція повинна проводитися завжди, якщо є загроза замерзання води.

в) Якщо помпова станція не використовувалася довгий час, перед включенням перевірте, що вал помпової станції обертається шляхом його прокручування викруткою з боку вентилятора.

г) Один раз в 6 місяців рекомендується перевіряти тиск повітря в гідроакумуючому баку. Для цього потрібно: відключити живлення помпової станції; відкривши кран розбору води, скинути тиск до нуля; зняти пластикову кришку на гідроакумуючому баку; якщо тиск менше 1,5 бар, зробити підкачку повітря; перевірити, чи не пропускає ніпель повітря і поставити пластикову кришку.

### Механічні частини схильні до зносу:

а) Сальник і дифузор можуть бути зношені навіть через короткий проміжок часу при роботі помпової станції без води (сухий хід);

б) Підшипники.

**УВАГА!** *Заміну вище вказаних частин можуть проводити тільки уповноважені організації.*

Зміна тиску і продуктивності, вібрація або зайвий шум свідчать про порушення нормальної роботи помпової станції. Регулярно перевіряйте роботу помпової станції для завчасного виявлення несправності. При виникненні несправності зверніться до таблиці можливих несправностей. Якщо немає захисту від сухого ходу і помпова станція не використовуватиметься декілька днів, то рекомендується її відключити від електромережі.

## Несправності та способи їх усунення

Несправність	Причина	Спосіб усунення
1. Помпа не працює, двигун не обертається	Не підключене електроживлення	Перевірте електричне постачання
	Вимкнувся автоматичний вимикач або згорів запобіжник	Включіть автомат або замініть запобіжник
	Спрацював термозахист	Відновлюється автоматично
	Пошкоджений двигун / конденсатор	Зверніться в сервісний центр
2. Двигун гудить, але не працює	Блоковано вал помпи.	Використовуючи викрутку, перевірте вал зі сторони вентилятора
	Пошкоджений двигун / конденсатор	Зверніться в сервісний центр
3. Помпа не працює, двигун обертається	Падіння напруги в мережі	Перевірте напругу
	Забруднений фільтр на всмоктувальній трубі	Очистіть фільтр
	Заблокований зворотний клапан	Очистіть і перевірте клапан
	Немає води в помпі	Залийте воду в помпову станцію
	Дуже низький тиск	Зменшіть продуктивність
	Всмоктувальний клапан перебуває не у воді	Занурте всмоктувальний клапан у воду
4. Помпа працює з низькою продуктивністю	Забруднений фільтр на усмоктувальній трубі	Очистіть фільтр
	Низький рівень води	Виключіть помпову станцію
	Низька напруга	Дочекайтесь потрібної напруги
	Течуть труби	Перевірте труби
	Занадто високий тиск	Перевірте систему
5. Помпа зупиняється через короткий час роботи	Занадто висока температура рідини	Температура перевищує технічні межі помпи
6. Помпа надмірно вібрує або шумить.	Занадто висока продуктивність	Уменшіть продуктивність
	Неправильна установка трубопроводів	Краще закріпіть труби
	Сторонні частки на вентиляторі.	Перевірте вентилятор
	Неправильне заливання води	Випустіть з помпової станції повітря і знову заповніть її водою
	Шум у підшипнику	Зверніться в сервісний центр

Якщо вам не вдалося усунути несправність, необхідно звернутися в спеціалізований сервісний центр. Щоб уникнути пошкоджень помпової станції під час перевезення, рекомендується використовувати фірмову упаковку

## 12. Утилізація

Утилізація цього продукту або його частин повинна здійснюватися у відповідності з наступними директивами: віддайте його у громадську або приватну службу збирання сміття. Неправильна утилізація може бути шкідлива для навколишнього середовища.

# Гарантійний талон

Модель: \_\_\_\_\_ Дата продажу: \_\_\_\_\_

Торгова організація: \_\_\_\_\_

Перевірив: \_\_\_\_\_

(підпис, ПІБ)

М.П.

*Термін гарантійного обслуговування: 12 місяців із дня продажу.*

## **Гарантія не поширюється на випадки:**

1. Порушення інструкції по експлуатації.
2. Відсутність товарного чеку і правильно заповненого гарантійного талону.
3. Механічних ушкоджень виробу і самостійного розбирання.
4. Відсутність заводської маркувальної таблички на корпусі помпи.
5. Підтоплення помпової станції.
6. Роботи помпової станції без води (сухий хід).

Телефон сервісної служби: \_\_\_\_\_

Механічних ушкоджень немає, з інструкцією по монтажу і експлуатації

ознайомлений: \_\_\_\_\_

(підпис покупця)