

SFA

155

07.13
IND1



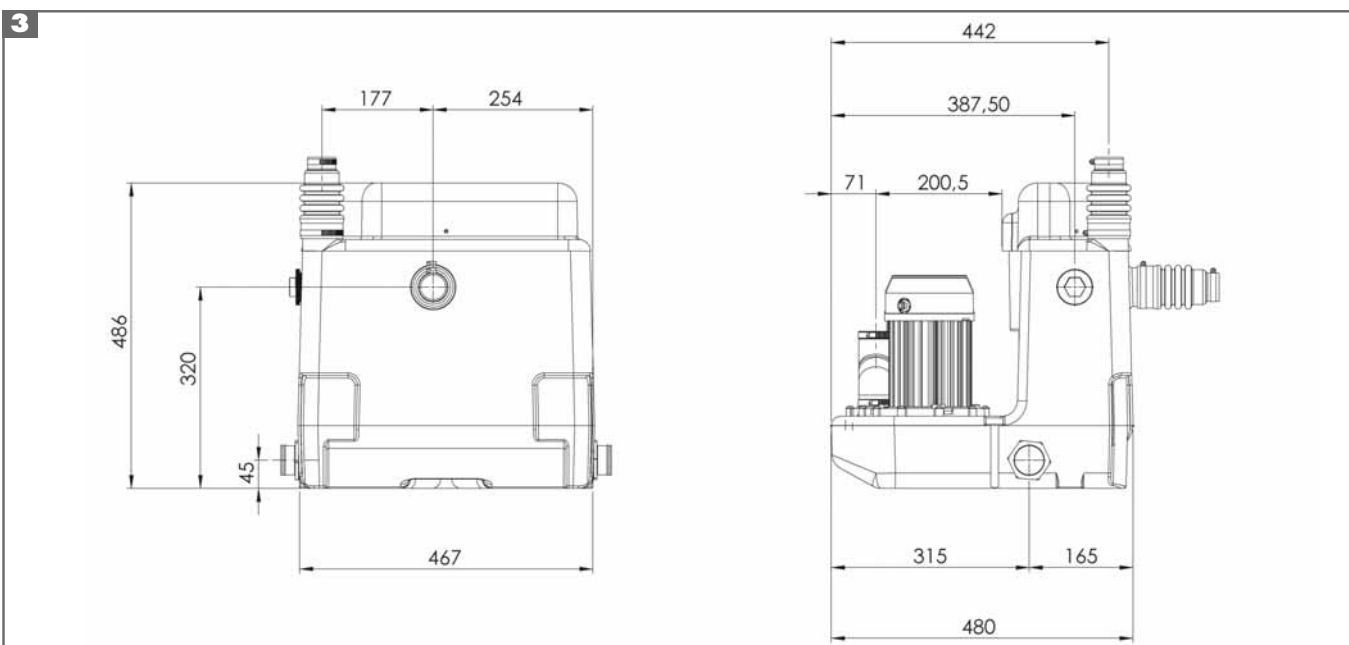
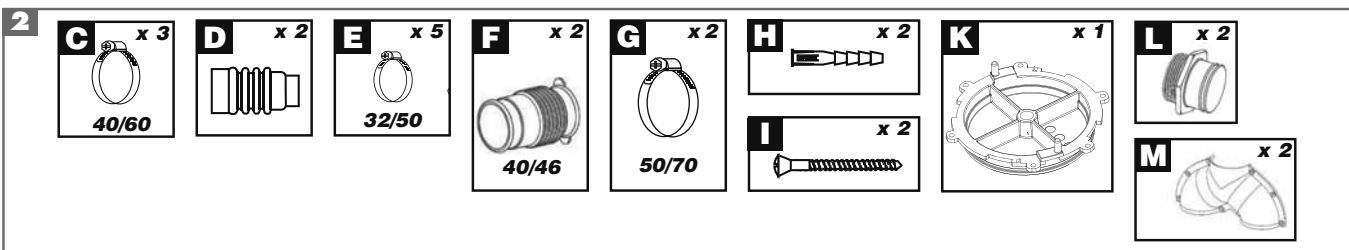
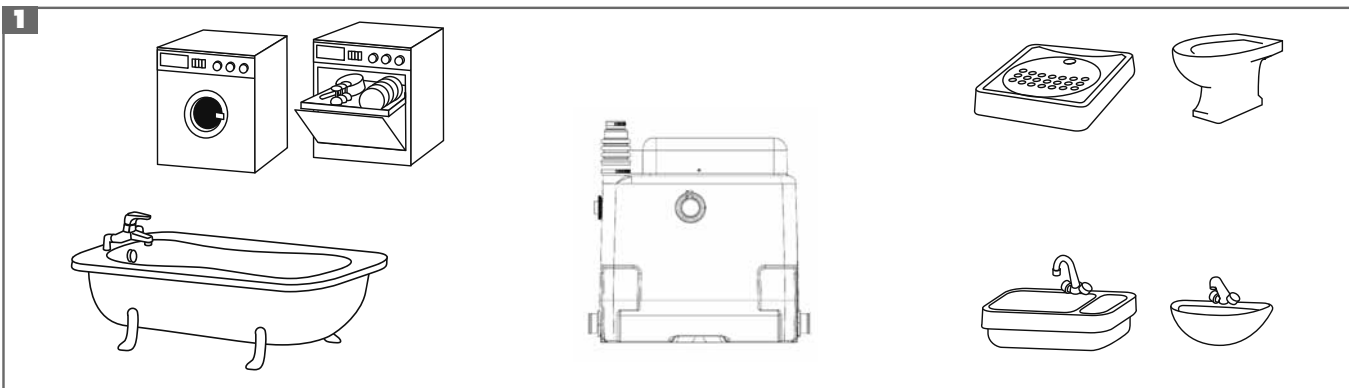
A lire attentivement et à conserver à titre d'information • Bitte aufmerksam durchlesen und aufbewahren
Da leggere attentamente e conservare a titolo di informazione • Dit document goed doorlezen en bewaren
To be read and kept for information • Leer atentamente y conservar a título de información
Leia atentamente este manual e guarde-o a título de informação
Внимательно прочитайте и сохраните в порядке информации
Do uważnego przeczytania i zachowania tytułem informacji • A se citi cu atenție și a se păstra
用户应保留安装指南以备



FR DE IT NL UK ES PT RU PL RO CN

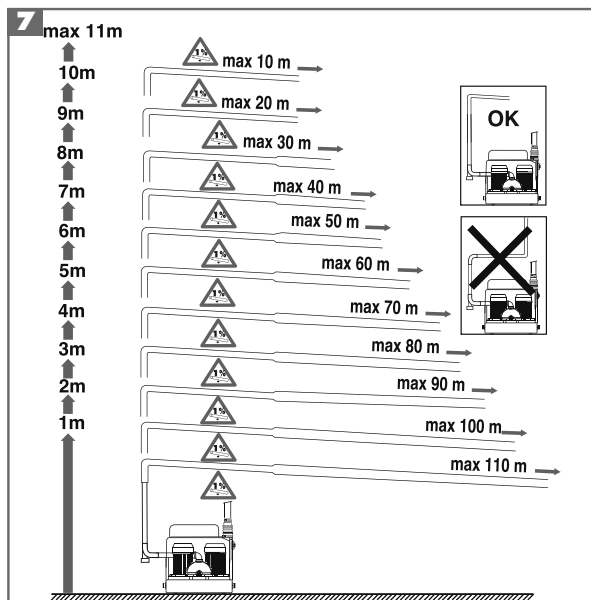
NOTICE D'INSTALLATION • INSTALLATIONSHINWEISE
ISTRUZIONI PER L'INSTALLAZIONE • INSTALLATIE VOORSCHRIFTEN
INSTALLATION INSTRUCTIONS • INSTRUCCIONES DE INSTALACIÓN • MANUAL DE INSTALAÇÃO
ИНСТРУКЦИЯ ПО УСТАНОВКЕ • INSTRUKCJA INSTALACJI • MANUAL DE INSTALARE • 安装指南

SANICOM® 2



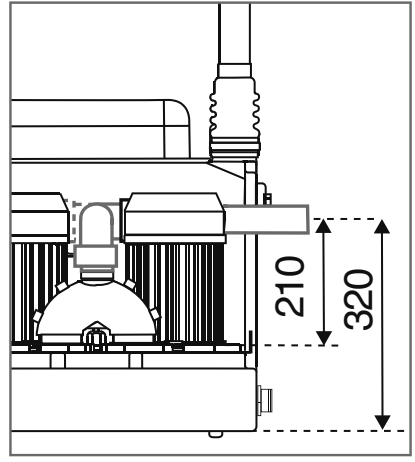
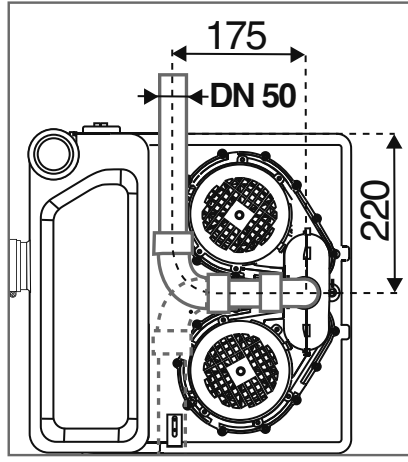
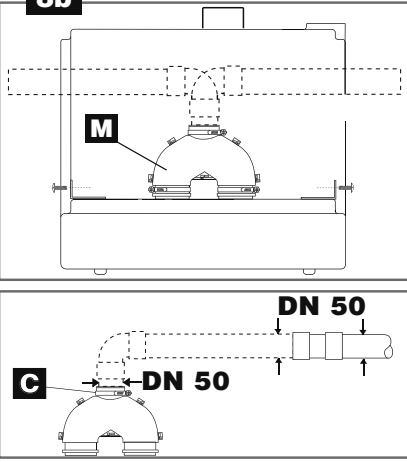
P1 Débit (l/min) avec 1 moteur • Flow Rate with 1 motor (l/mn) • Flöde med 1 motor (l/min) • Förderstrom (l/min) mit 1 Motor • Portata con 1 motor (l/min) • Caudal (l/min) con 1 motor • Afvoercapaciteit met 1 motor (l/min) • Caudal (l/min) con 1 motor • Производительность (л/мин.) с 1 мотором • Wydajność (l/min) z jednym silnikiem • Yhden moottorin tuotto (l/min) • Debit (l/min) cu 1 motor • Čerpací výkon (l/min) s 1 motorem

P1+P2 Débit (l/min) avec 2 moteurs • Flow Rate with 2 motors (l/mn) • Flöde med 2 motorer (l/min) • Förderstrom (l/min) mit 2 Motoren • Portata con 2 motori (l/min) • Caudal (l/min) con 2 motores • Caudal (l/min) con 2 motores • Производительность (л/мин.) с 2 моторами • Wydajność (l/min) z dwoma silnikami • Kahden moottorin tuotto (l/min) • Debit (l/min) cu 2 motoare • Čerpací výkon (l/min) s 2 motory • Debit (l/min) cu 2 motoare

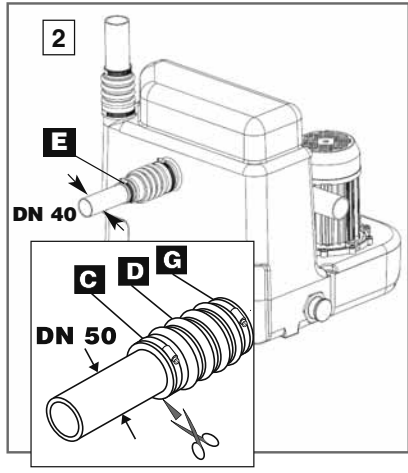
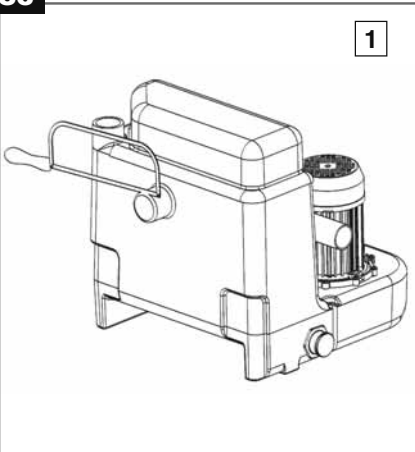


8

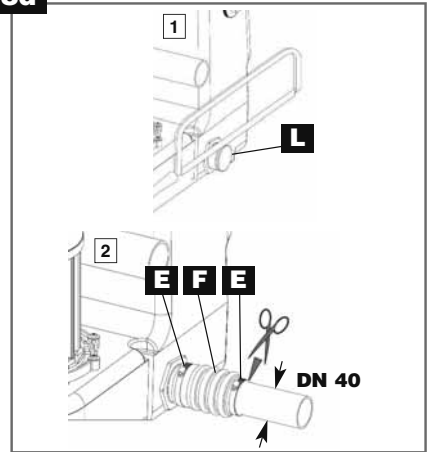
8b



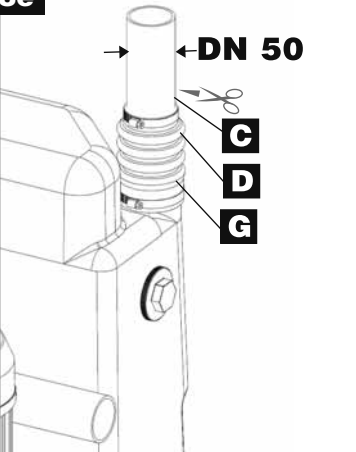
8c



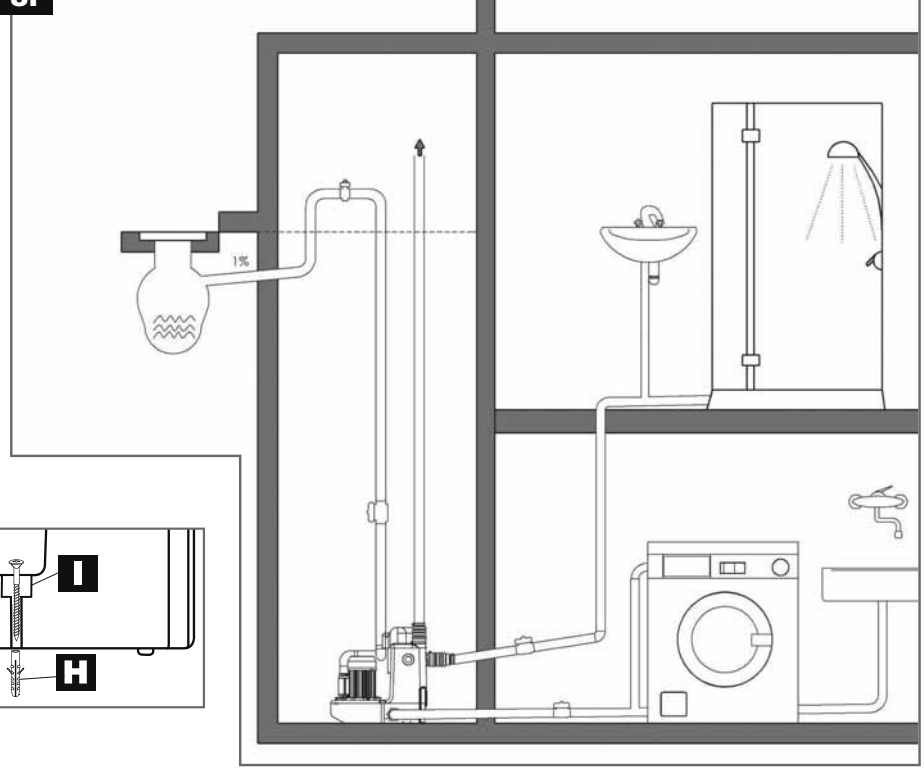
8d



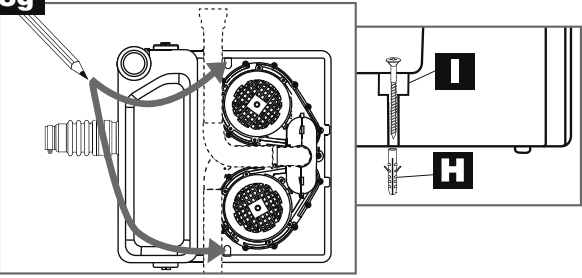
8e



8f



8g



9

SANICOM® 2
 Société Française d'Assainissement
 EN 12050-2

R90
 220-240 V - 50 Hz
 3000 W - ⚡



1 Описание

SANICOM® 2 это насосная станция, созданная для откачивания стоков из небольших частных домов или мест общественного пользования (см. пункт **5** «Область применения»).

Соблюдайте все правила установки и эксплуатации, описанные в этой инструкции.

Данные знаки обозначают:

- "⚠" указание, несоблюдение, которого может подвергнуть риску безопасность людей,
- "⚡" указание об опасности поражения электрическим током,
- "⚙" инструкции, предназначенные исключительно для квалифицированных специалистов.

"Внимание" указание, несоблюдение которого может привести к отказу в работе насоса.

За дополнительной информацией обращайтесь, пожалуйста, в службу по работе с клиентами, тел. (095) 921 69 20.

ПРИНЦИП РАБОТЫ

SANICOM® 2 имеет две независимые помпы.

SANICOM® 2 оснащен 2 плунжерными трубками, одна из которых включает мотор, другая систему сигнализации и второй мотор.

- **Длинная погружная трубка** (нормальная работа): как только стоки достигают уровень включения длинной трубки, включается система откачивания (один мотор).

- **Короткая погружная трубка** (аномальная работа): если стоки достигают уровня включения в короткой трубке, на Сигнальные контакты электронной карты подается напряжение 230 V и включается вторая помпа.
См. подключение сигнализации **14**.

2 Поставляемые детали

3 Размеры

4 Технические данные SANICOM® 2

Тип	R90
Максимальная вертикальная откачка	11 м
Напряжение	220-240 V
Частота	50 Hz
Потребляемая мощность max	3000 W
Потребляемый ток	13 A
Электрический класс	I
Средняя температура воды	35 °C
Максимальная температура с перерывами (не более 5 мин)	90 °C
Нетто (включая аксессуары)	26 кг

5 Область применения

Аппарат **SANICOM®2** создан для откачивания сточных вод из раковин, стиральной машины, посудомоечной машины, душевой кабины или ванны (частного или коммерческого использования).

6 График производительности

7 Соотношение высоты и длины откачивания

8 Установка

Установка **SANICOM® 2** должна осуществляться в соответствии с нормами ПУЭ. Подключение и уход за аппаратом должен проводиться квалифицированным специалистом.

3a Обязательные условия

- Внимание:** место, где будет установлен **SANICOM® 2**, должно иметь достаточные размеры для обеспечения необходимого рабочего пространства (600 мм минимум вокруг аппарата для легкого доступа при контроле и обслуживании). Это место должно быть освещено и проветриваться, и гарантированно от затопления и защищено от замерзания.
- На входе стоков, а также на трубопроводе откачивания должен быть установлен запорный вентиль (не входит в комплект поставки).
- Трубопровод откачивания должен проходить таким образом, чтобы избежать любого оттока из канализации (см. пример на рисунке **31**). Во избежание оттока из канализации необходимо смонтировать петлю на напорном трубопроводе выше уровня входа в канализацию.
Примечание: кроме случаев, когда **SANICOM® 2** установлен выше уровня входа в канализацию.
- Рекомендуется установка дополнительной помпы для дренажа технического помещения (в случае затопления).

3b Подсоединение к стоку

Откачка сточных вод из аппарата **SANICOM® 2** может осуществляться через трубы пластика (PVC, ABS...) диаметром 50 мм.

При монтаже напорного трубопровода следует помнить:

- Створка клапана не должна быть направлена в ту же сторону, что и выходной патрубок.
- Внимание: при подсоединении откачивающей трубы к насосу не блокируйте створку клапана трубопроводом.
- Соблюдайте соотношения между высотой и максимальной длиной откачки.
- Вертикальный участок трубопровода должен всегда предшествовать горизонтальному.
- Горизонтальные участки трубы должны иметь минимальный уклон 1%.
- Все изгибы трубопровода должны быть плавными.

- Необходимо помнить, что каждый поворот уменьшает возможность откачивания по горизонтали на 2 м.

- Напорный трубопровод должен иметь отдельное соединение с канализационным стояком и не совмещаться с другими сливными трубами.

- При эксплуатации системы в условиях отрицательных температур обеспечьте соответствующую теплоизоляцию трубопровода.

Если вертикальный участок трубопровода \varnothing 50 входит в канализационную магистраль не в начале, он должен заканчиваться петлей, выступающей над уровнем горизонтального участка не менее 80 мм.

Горизонтальный участок выполните трубой \varnothing 40-50 мм, эта смена диаметра служит для снятия вакуума, тем самым исключает эффект сифонирования в системе.

ВНИМАНИЕ: рекомендуется установить **П**-образный хомут.

Каждая помпа **SANICOM® 2** уже оборудована обратным клапаном.

3c Подключение к входу \varnothing 40/50 мм.

- При помощи пилы срежьте заглушку входа \varnothing 50 мм, затем зафиксируйте муфту **Д** со стороны большего диаметра хомутом **Г**.
- Подсоединение к входу может осуществляться трубой \varnothing 40 или 50 мм. Для подсоединения трубы 50 мм, предварительно срежьте часть муфты **Д**.
- Вставьте трубу в муфту **Д** и закрепите ее хомутом **Г** или **Е**.

ВНИМАНИЕ: во избежание вибрации при "гидравлических ударах" крепко закрепите трубу ПВХ \varnothing 40 или 50 мм на стене сразу после аппарата.

3d Подключение сантехники к нижним входам

- Отрежьте конец входа \varnothing 100, затем зафиксируйте патрубок **В** хомутом **Д**.
- Вставьте трубку \varnothing 100 в выход патрубка **В** и зафиксируйте его другим хомутом **В**.

⚠ Если Вы хотите установить душ или ванную на том же уровне, что и систему SANICOM® 2, необходимо следить за тем, чтобы верхняя часть выводных отверстий находилась на высоте, как минимум, 250 мм.

3e Соединение трубы сапуна

- Аппарат должен быть обязательно подключен к вентиляции.
- Подсоедините большой диаметр муфты **Д** к вентиляционному выходу на корпусе и закрепите его хомутом **Г**.
- Срежьте муфту **Д** для подсоединения к диаметру 50, вставьте трубку в муфту и закрепите его хомутом **Г**.
- Запрещено устанавливать обратный клапан на воздушный сапун насоса SANICOM2, так он нарушит работу системы пуска насоса. Сапун должен быть всегда открытым.

8a Крепление корпуса к полу

SANICOM® 2 имеет места крепления, которое не позволяет ему перемещаться.

- 1- Отметьте карандашом на полу места через отверстия крепления.
- 2- Отодвиньте аппарат, просверлите пол сверлом \varnothing 10 мм и вставьте дюбели **II**.
- 3- Поставьте аппарат на место и закрепите его саморезами **II**.

8b Электроподключение

- 1- Электроподключение должно быть осуществлено квалифицированным электриком. Электроподключение должно соответствовать нормам, принятым в стране потребителя для аналогичных электроприборов.
- 2- Электроподключение должно соответствовать классу 1. Установка должна быть подключена к заземленной соединительной коробке. Электрическая линия должна быть защищена высокочувствительным дифференциальным выключателем на 30 мА с предохранителем 20 А.
Данная электрическая линия должна использоваться только для питания установки **SANICOM® 2**.
В случае повреждения кабеля установки его следует заменить у производителя или в его сервисных центрах, во избежание риска каких бы то ни было повреждений.

9 Нормы

Это устройство соответствует норме EN 12050-2 (Установка для отвода стоков без фекалий), а также директивам и европейским нормам по электрической безопасности и электромагнитной совместимости.

Подключение и использование данного аппарата должны соответствовать европейским нормам EN 12056 и местным требованиям.

10 Ввод в эксплуатацию

- 1 - После монтажа трубопроводов и электроподключения проверьте герметичность соединений, поочередно спустив воду через каждый подключенный вход. Убедитесь в правильной работе аппарата, включив минимум 2 цикла работы с чистой водой.

11 Использование

- 1- **SANICOM® 2** создан для откачивания стоков из небольшого частного дома или мест общественного пользования. Любое другое применение приводит к аннулированию гарантии. Никогда не бросайте полотенца, презервативы, предметы гигиены отходы, не сливайте масла, растворители, кислоты, другие взрывоопасные жидкости, или жидкости, которые могут вызвать коррозию...

- 2- **Внимание: В случае отключения электроэнергии перекройте слив воды из всех, подключенных к SANICOM® 2 аппаратов.**

- 3- Не устанавливайте / не используйте в помещениях с риском взрыва.

12 Уход

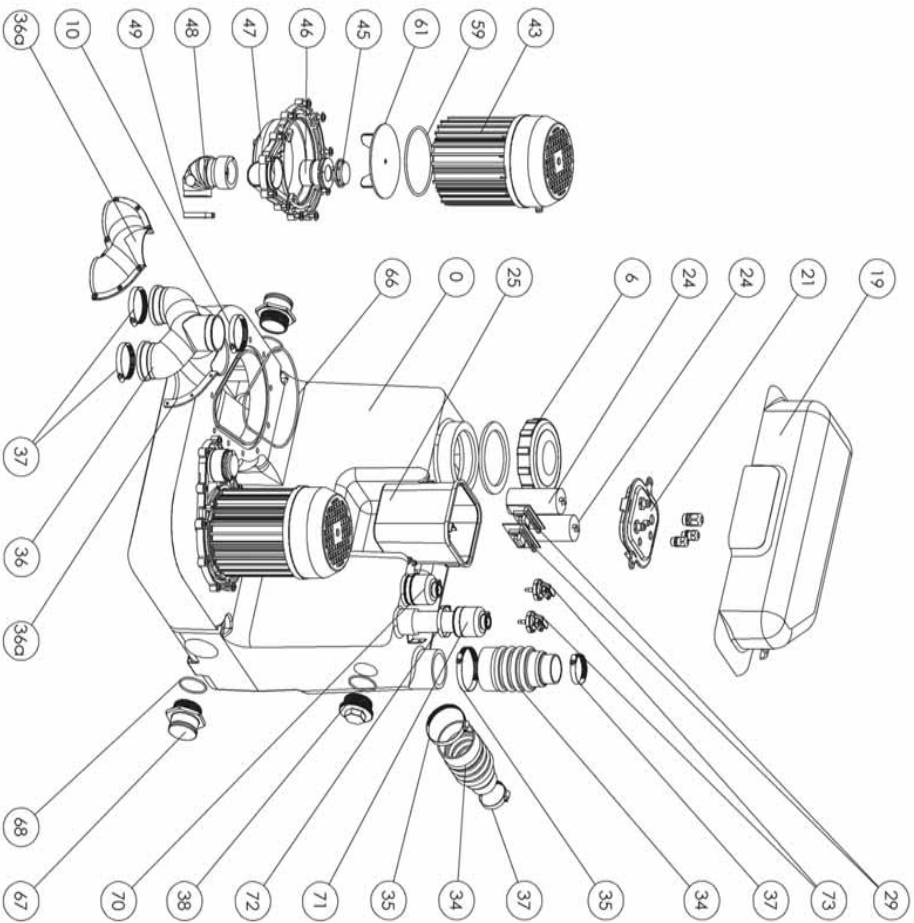
Правильная работа станции должна зрительно проверяться один раз в месяц и должна регулярно контролироваться квалифицированным специалистом (ежегодно). Однако если возникли технические проблемы, проконсультируйтесь в сервис-центре.

13 Гарантия

Срок гарантии деталей и работы аппарата **SANICOM® 2** 30 месяцев при условии его установки и использовании в соответствии с настоящей инструкцией.

14 АВАРИЙНЫЙ СИГНАЛ

Внимание, модуль аварийного сигнала работает от 220V. Прикрепить модуль на стену перед электрическим подключением аппарата. При слишком высоком уровне воды внутри аппарата: загорается красный световой индикатор + включается зуммер. После устранения проблемы световой индикатор и зуммер выключаются.



FRANCE

SOCIÉTÉ FRANÇAISE D'ASSAINISSEMENT
8, rue d'Aboukir
75002 Paris
Tel. 01 44 82 39 00
Fax 01 44 82 39 01

UNITED KINGDOM

SANIFLO Ltd.
Howard House,
The Runway
South Ruislip
Middx.
HA4 6 SE
Tel. 020 8842 0033 / 4040
Fax 020 8842 1671

IRELAND

SANIRISH Ltd
IDA Industrial Estate
Edenderry
County Offaly
Tel. + 353 46 9733 102
Fax + 353 46 97 33 093

AUSTRALIA

SANIFLO AUSTRALIA
Unit 7, 15 Howleys Road,
Notting Hill
P.O. Box 5122
Pinewood Victoria 3149
Melbourne
Tel. +61 3 9543 3891
Fax +61 3 9543 6851

DEUTSCHLAND

SFA SANIBROY GmbH
Waldstr. 23 Geb. B5
63128 Dierzenbach
Tel. (060 74) 30928-0
Fax (060 74) 30928-90

ITALIA

SFA ITALIA spa
Via del Benessere, 9
27010 Sialano (PV)
Tel. 03 82 61 81
Fax 03 82 61 8200

ESPAÑA

GRUPO SFA
C/ Vinyolets, 1
Pl. Can Vinyolets
08130 Sta. Perpètua de
Mogoda - Barcelona
Tel. +34 93 544 60 76
Fax +34 93 462 18 96

PORTUGAL

SFA Lda
Av 5 de Outubro, 10.-1.º
1050-056 Lisboa
Tel. +351 21 350 70 00
Fax +351 21 957 70 00

SUISSE SCHWEIZ

SFA SANIBROY AB
SWITZERLAND
Stettnerstrasse 6
CH-8954 Geroldswil
Tel. +41 44 748 17 44
Fax +41 44 748 17 43

BENEUXX BENEUXX

SFA BENEUXX B.V.
Vollfoweg 4
6101 XK Echt
Tel. +31 475 487100
Fax +31 475 486515

SVERIGE

SANIFLO AB
Box 797
S-191 27 Sollentuna
Tel. +46 8-717 56 80
Fax +46 8-717 86 86

POLSKA

SFA POLAND
Ul. Kolejowa 33
05-092 Łomianki/Moskawa
Tel. (+4822) 732 00 32
Fax (+4822) 751 35 16

РОССИЯ

SFA РОССИЯ
101000 Москва
Компанийный пер.
9а, ком. 103
Тел. (495) 258 29 51
Факс (495) 258 29 51

ČESKÁ REPUBLIKA

SFA-SANIBROY, spol. s r.o
Na Košínce
180 00 PRAHA 8 - Libeň
Tel. : +420 266 712 855
Fax : +420 266 712 856

ROMÂNIA

SFA SANIFLO S.R.L.
Șirada Leonardi Nicolae, nr. 2A
Timișoara 300454
Tel. +40 256 245 092
Fax +40 256 245 029

CHINA

SFA 中国
上海市静安区石门二路333弄3号
上海安石科技发展有限公司
200041)
T:+86(0)21 6218 8969
F:+86(0)21 6218 8970

SERVICE HELPLINES

TEL

▶ **N° Azur 0 810 05 90 02** 1 UT par appel
France 08457 650011 (Call from a land line)
United Kingdom 1850 23 24 25 (LOW CALL)
Ireland +61 3 9543 3891
Australia 0800 82 27 82 0
Australa 0382 6181
Deutschland +34 93 544 60 76
Italien +351 21 350 70 00
España +41 44 748 17 44
Portugal +31 475 487100
Suisse Schweiz Svizzera +31 475 487100
Benelux 08-744 15 18
Sverige (+4822) 732 00 33
Polska (495) 258 29 51
Россиа +420 266 712 855
Česká Republika +40 256 245 029
România +86(0)21 6218 8969
China

FAX

03 44 94 46 19
020 8842 1671
+353 46 97 33 093
+61 3 9543 6851
(060 74) 30928-90
+39 0382 618200
+34 93 462 18 96
+351 21 957 70 00
+41 44 748 17 43
+31 475 486515
08-744 15 18
(+4822) 751 35 16
(495) 258 29 51
+420 266 712 856
+40 256 245 029
+86(0)21 6218 8970