

PL

GB

DE

DK

SK

HU

RU

HR

UA

ES

CZ

NL

FR

IT

TR

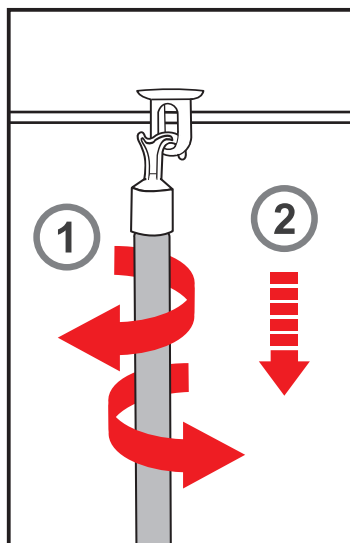
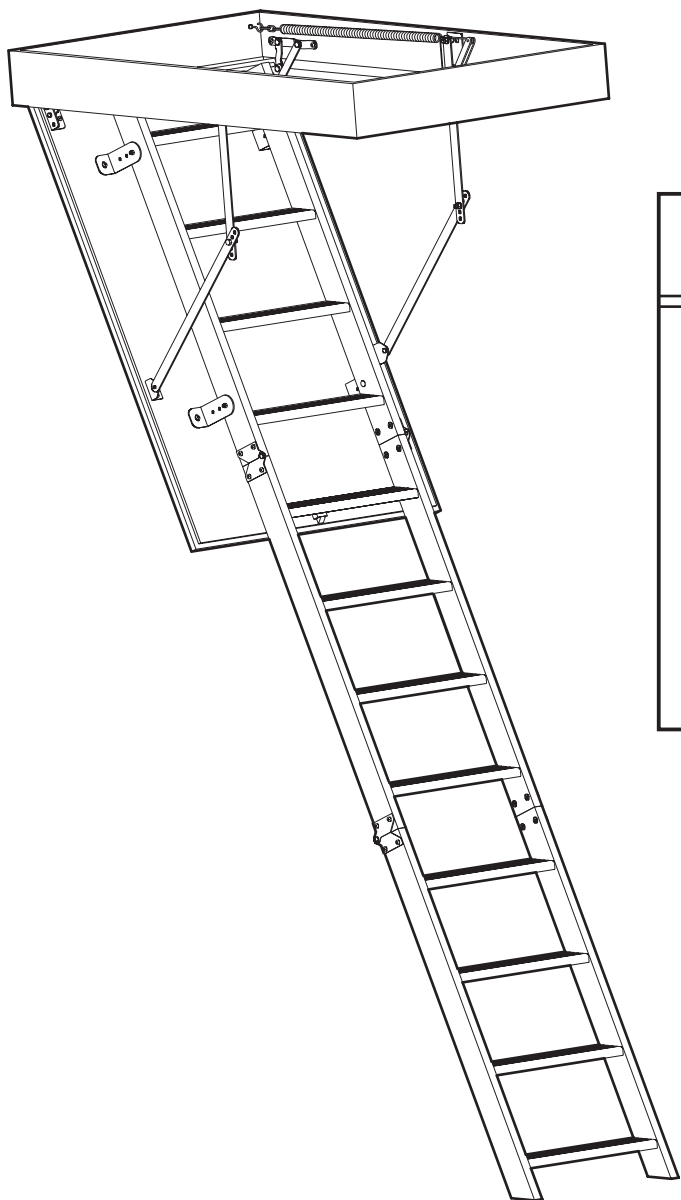
SI

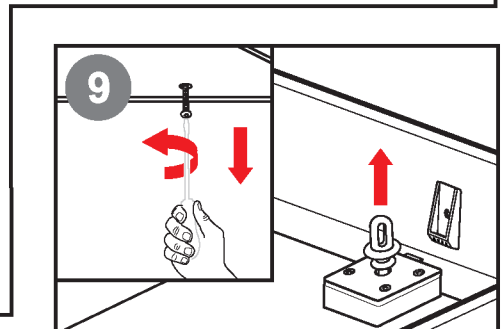
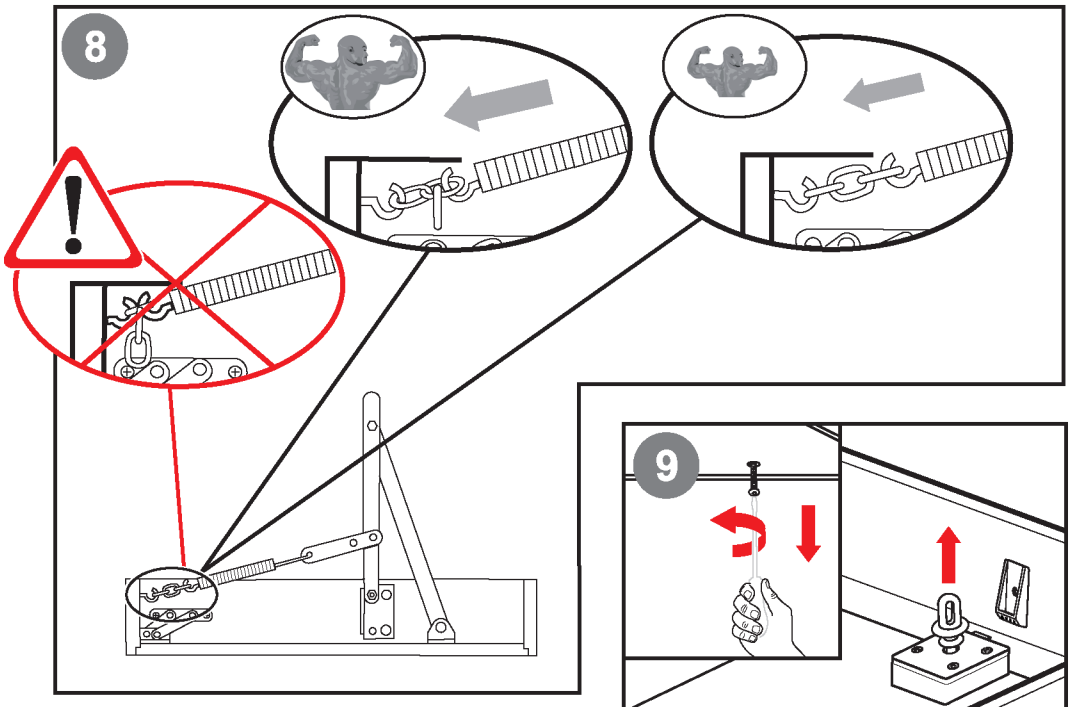
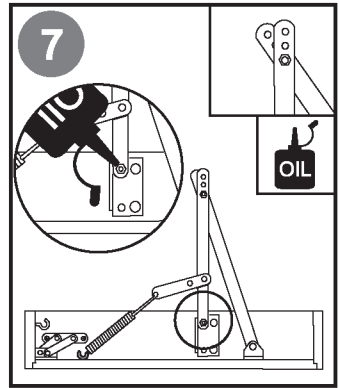
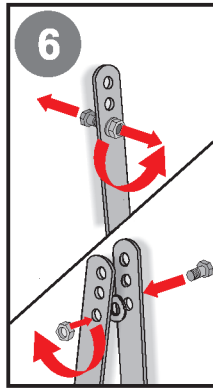
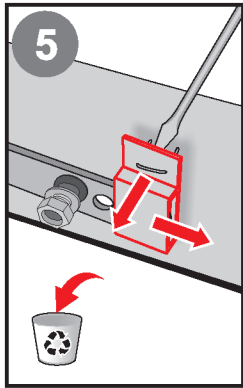
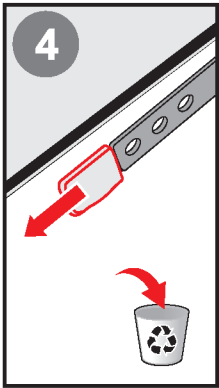
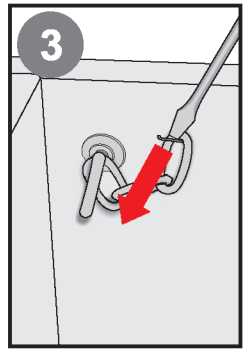
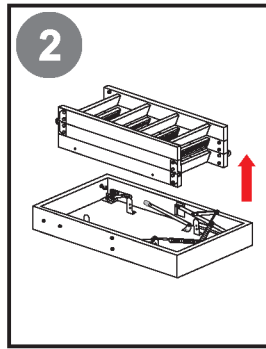
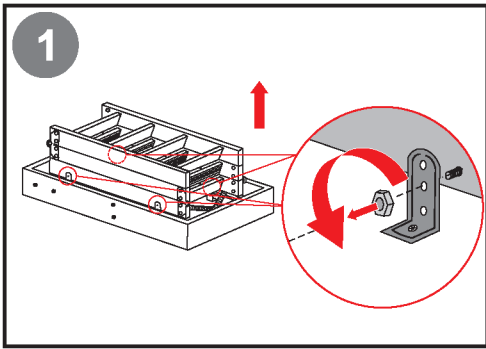
FI

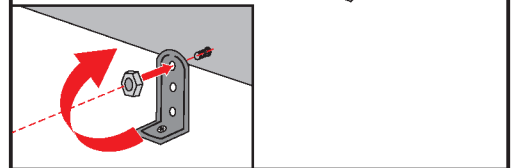
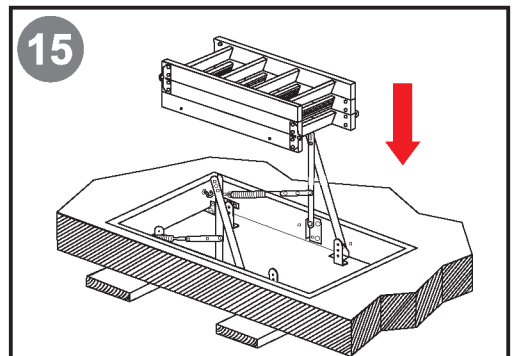
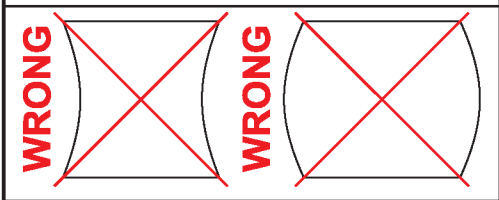
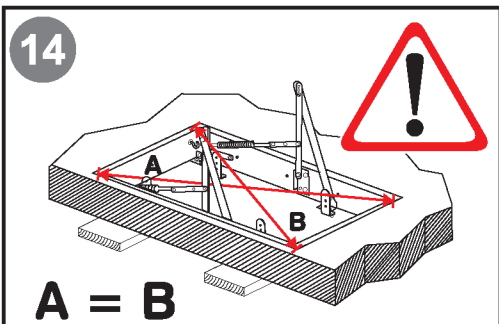
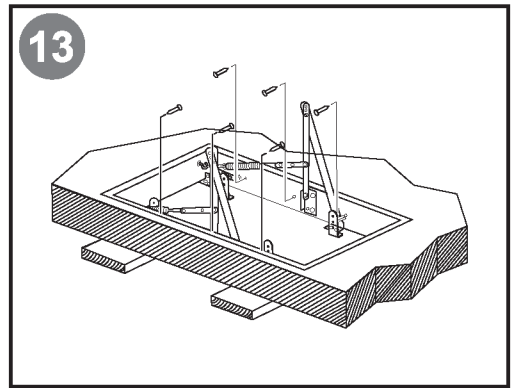
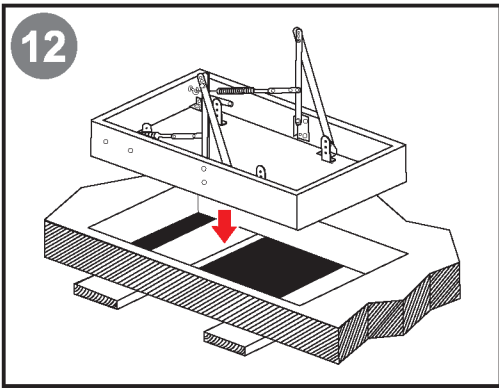
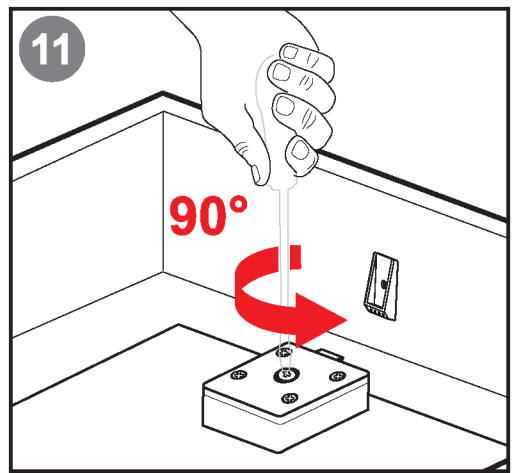
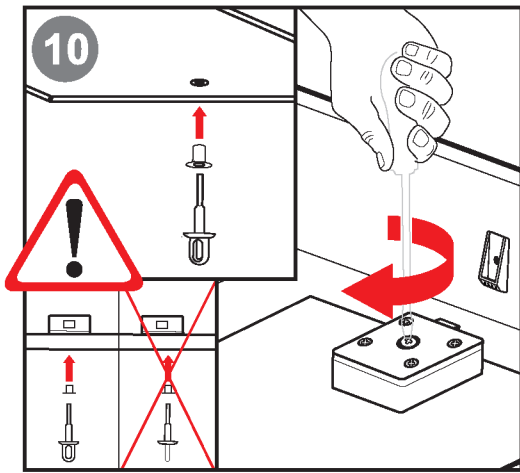
SE

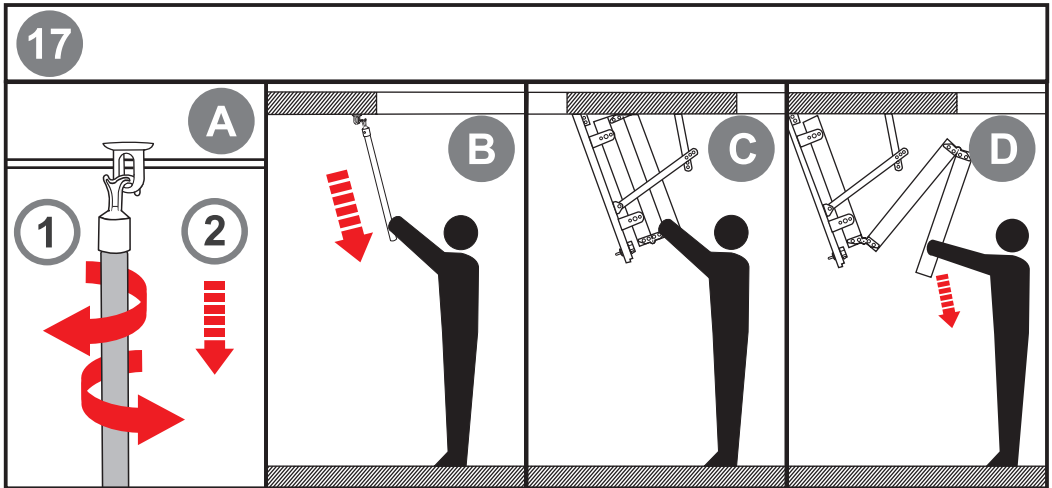
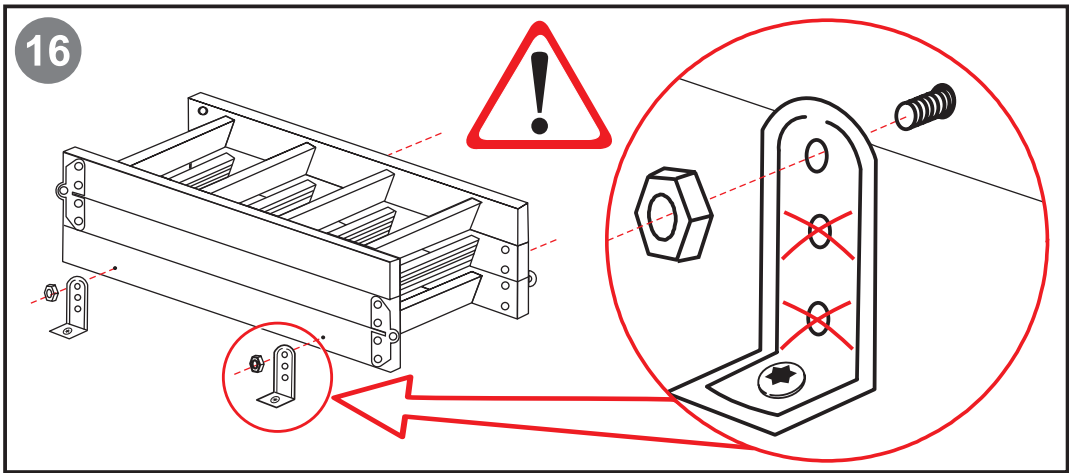
PT

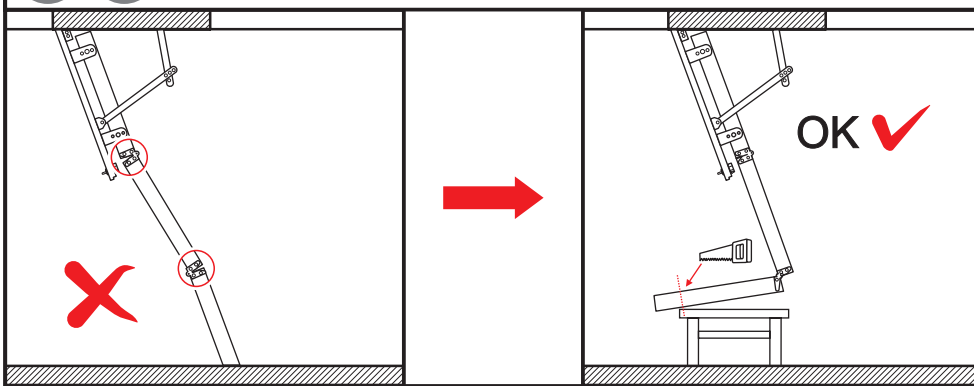
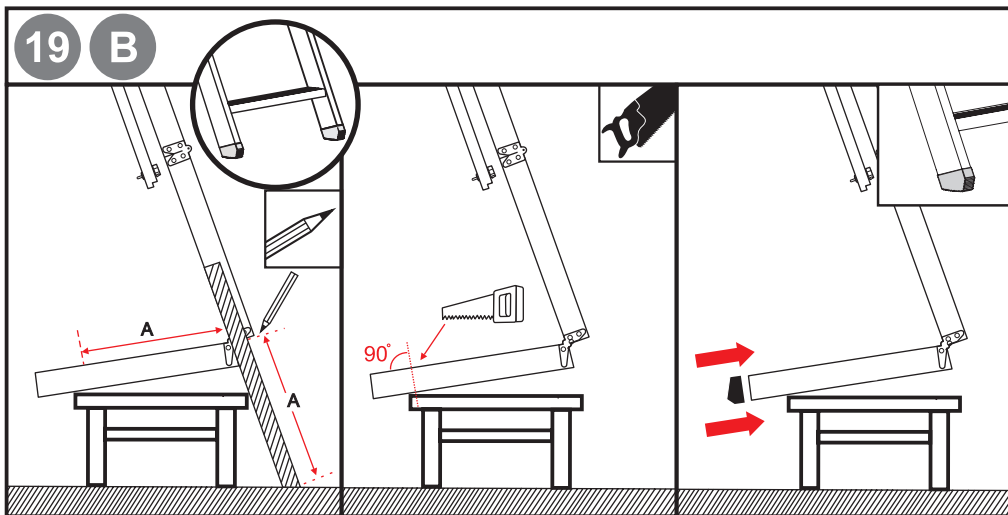
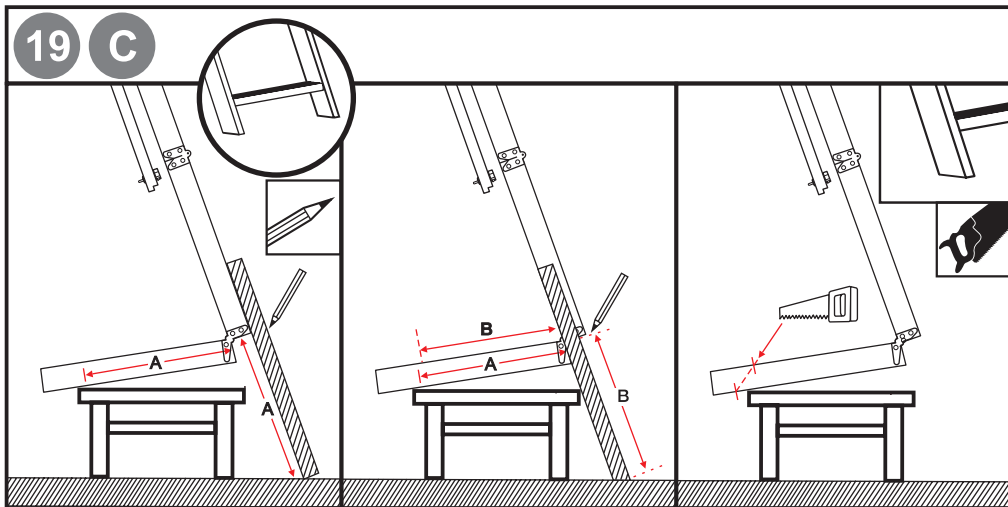
RO

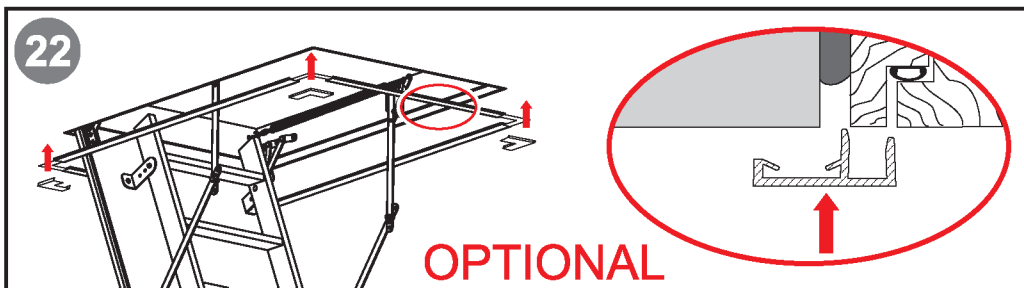
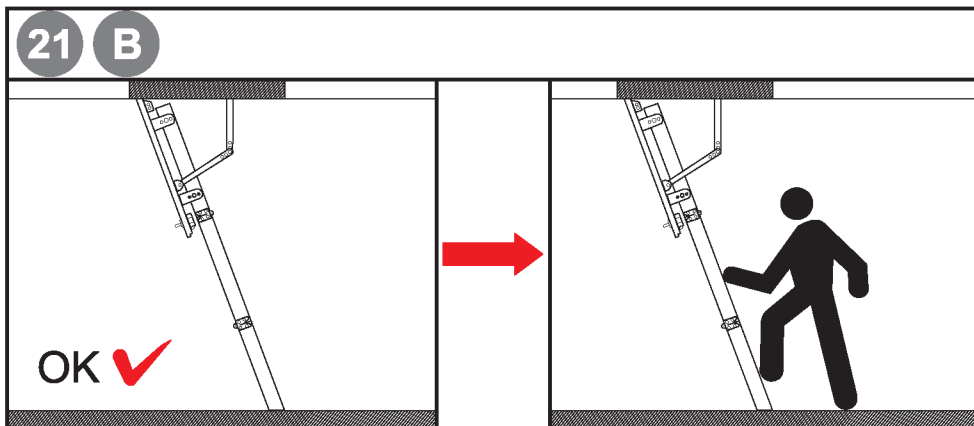
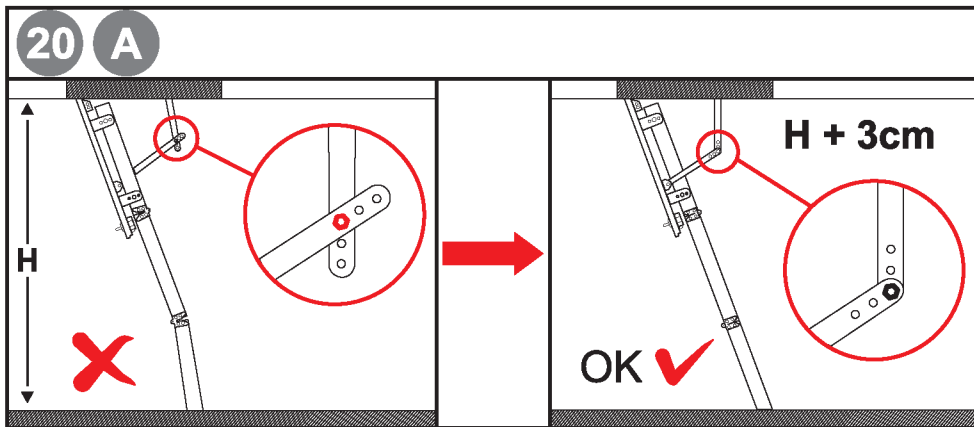








19**A****19****B****19****C**



PL Montaż i użytkowanie schodów należy wykonywać zgodnie z instrukcją. Uwaga! Używanie schodów niezgodnie z instrukcją jest zabronione, może spowodować groźny wypadek, wyłącza gwarancję oraz powoduje brak odpowiedzialności producenta. Producent i Sprzedawca nie ponoszą żadnej odpowiedzialności za nieprzestrzeganie stosownych przepisów prawa, przepisów budowlanych i wymogów bezpieczeństwa przez użytkownika produktu, architekta, montażystę lub właściciela budynku, itp. Nie wolno stosować innych wkrętów, śrub i podzespołów niż dołączone do produktu. W razie wystąpienia braku elementów należy zwrócić się do producenta. Uszkodzony i niekompletny produkt nie może być używany do czasu usunięcia usterek. Schody są przeznaczone do użytku wewnętrznego i tylko w suchych pomieszczeniach. Nie wolno montować schodów, jeżeli w pomieszczeniu będzie występować duża wilgotność np. podczas wykonywania mokrych prac budowlanych. Schody nie mogą być używane jako droga dostępu podczas budowy i remontu. Montaż i demontaż sprężyn jest możliwy tylko przy całkowicie zamkniętej klapie schodów. Uwaga! Zabrania się wykręcania wkrętów i demontażu elementów z powierzchni klapy. Nie wolno wkręcać wkrętów w inne miejsca w klapie, niż wcześniej przygotowane przez producenta. Schody montujemy w stropie łącznikami przeznaczonymi do danego rodzaju stropu. Łączniki nie są dołączone do produktu. Uwaga! W wybranych modelach schodów (patrz instrukcja) elementy łączące drabinkę z klapą (kątowniki) mają kilka otworów, drabinkę należy przykręcić w otworach najdalej odsuniętych od klapy. Schody produkowane są z drabinką dostosowaną do maksymalnej wysokości pomieszczenia, dlatego niezbędne jest docięcie/dostosowanie jej do wysokości posiadanego pomieszczenia. Nie wolno używać schodów, jeżeli wysokość pomieszczenia przekracza maksymalną wysokość umieszczoną na etykiecie. Używanie schodów z niewłaściwie dociętej/dostosowanej drabinki jest zabronione. W przypadku zmiany wysokości pomieszczenia, należy ponownie dociąć/dostosować schody do nowej wyso-

kości. Schody po prawidłowym montażu muszą opierać się o podłogę, a elementy drabinki muszą tworzyć linię prostą. Schody podczas wchodzenia lub schodzenia mogą być używane tylko przez jedną osobę, tylko przodem do drabinki trzymając się oburącz jej boków. Nie wolno skakać po schodach. Korzystanie ze schodów przez dzieci możliwe tylko w obecności opiekuna. Nie wolno korzystać ze schodów będąc pod wpływem alkoholu i środków odurzających. Elementy drewniane zaleca się impregnować i lakierować. Schodów nie wolno obciążać dodatkowymi elementami np. boazerią. W wyniku eksploatacji wszystkie łączenia mogą się ulec poluzowaniu, dlatego należy okresowo, dwa razy w roku, sprawdzać je i w razie potrzeby dokręcać. Przed montażem należy posmarować ruchome elementy ramion. W czasie eksploatacji smarowanie należy okresowo powtarzać. Producent zastrzega sobie prawo do dokonywania zmian i ulepszeń. Maksymalne obciążenie schodów nie może przekroczyć 150 kg.

GB The ladder installation and use should be in accordance with the manual. Caution! Using the stairs not in accordance with the manual is forbidden, may result in a serious injury, excludes warranty and results in the lack of the product liability. The Manufacturer and Seller assume no liability for failure to comply with the applicable law, building law and safety requirements by a product user, architect, fitter or building owner, etc. Do not use any other screws, bolts and components than the ones provided with the product. If there are parts missing, please contact the manufacturer. The damaged or incomplete product cannot be used until the fault will be rectified. The stairs are designed for internal use and in dry places only. Do not install the stairs in rooms where high humidity may occur, e.g. during executing wet construction works. The stairs cannot be used as an access road during a construction or renovation. Assembling and disassembling springs is possible only when the stair door is fully closed. Caution! It is forbidden to remove screws and dismantle parts from the door surface. Do not screw in other places in the door than the ones

