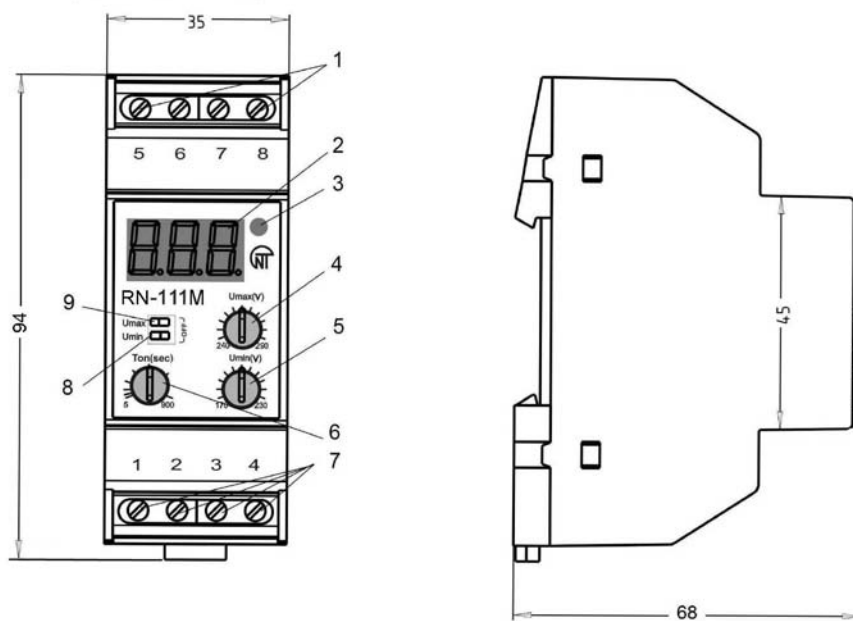


# РЕЛЕ НАПРЯЖЕНИЯ РН-111М

## РУКОВОДСТВО ПО ЭКСПЛУАТАЦИИ

## ПАСПОРТ



- 1- входные контакты
- 2- трехфазный индикатор
- 3- индикатор включения нагрузки (выходного реле)
- 4- ручка установки порога срабатывания РН-111М по максимальному напряжению ( $U_{max}$ )
- 5- ручка установки порога срабатывания РН-111М по минимальному напряжению ( $U_{min}$ )
- 6- ручка установки времени АПВ
- 7- выходные контакты
- 8- выключатель контроля минимального напряжения
- 9- выключатель контроля максимального напряжения

Рисунок 1 – Лицевая панель и габаритные размеры

Перед использованием устройства внимательно ознакомьтесь с Руководством по эксплуатации.

Перед подключением устройства к электрической сети выдержите его в течение двух часов при условиях эксплуатации.

Для чистки устройства не используйте абразивные материалы или органические соединения (спирт, бензин, растворители и т.д.).



**ЗАПРЕЩАЕТСЯ САМОСТОЯТЕЛЬНО ОТКРЫВАТЬ И РЕМОНТИРОВАТЬ УСТРОЙСТВО.**

Компоненты устройства могут находиться под напряжением сети.



**ЗАПРЕЩАЕТСЯ ОТКРЫВАТЬ И РЕМОНТИРОВАТЬ ЗАЩИЩАЕМОЕ ОБОРУДОВАНИЕ, ЕСЛИ ОНО ПОДКЛЮЧЕНО К ВЫХОДНЫМ КОНТАКТАМ УСТРОЙСТВА.**



**ЗАПРЕЩАЕТСЯ ЭКСПЛУАТИРОВАТЬ УСТРОЙСТВО В УСЛОВИЯХ ВЫСОКОЙ ВЛАЖНОСТИ.**

**ЗАПРЕЩАЕТСЯ ЭКСПЛУАТАЦИЯ УСТРОЙСТВА С МЕХАНИЧЕСКИМИ ПОВРЕЖДЕНИЯМИ КОРПУСА.**

Не допускается попадание воды в устройство.

**ВНИМАНИЕ!** УСТРОЙСТВО ДОЛЖНО ЭКСПЛУАТИРОВАТЬСЯ В ЭЛЕКТРИЧЕСКОЙ СЕТИ, ЗАЩИЩЕННОЙ АВТОМАТИЧЕСКИМ ВЫКЛЮЧАТЕЛЕМ С ТОКОМ ОТКЛЮЧЕНИЯ НЕ БОЛЕЕ 32 АМПЕР.

Устройство не предназначено для отключения нагрузки при коротких замыканиях.

При соблюдении правил эксплуатации реле напряжения безопасно для использования.

## 1 НАЗНАЧЕНИЕ

1.1 РН-111М предназначено для отключения бытовой и промышленной однофазной нагрузки любой мощности при недопустимых колебаниях напряжения в сети с последующим автоматическим включением после восстановления параметров сети:

- при мощности нагрузки до 3,5 кВт (ток до 16 А) отключение производится непосредственно РН-111М, выходные контакты которого включены в разрыв питания нагрузки;
- при мощности, превышающей 3,5 кВт (ток более 16 А) отключение производится магнитным пускателем соответствующей мощности, в разрыв питания катушки которого включены выходные контакты РН-111М.

**Примечание** – Магнитный пускатель в комплект поставки не входит.

РН-111М может работать в четырех независимых режимах:

- реле напряжения;
- реле минимального напряжения;
- реле максимального напряжения;
- реле времени с задержкой на включение.

РН-111М индицирует действующее значение входного напряжения и состояние выходного реле.

### 1.2 ИСПОЛЬЗУЕМЫЕ ТЕРМИНЫ И СОКРАЩЕНИЯ

Термин “нормальное напряжение” означает, что входное напряжение соответствует всем установленным пользователем параметрам.

АПВ - автоматическое повторное включение;

U<sub>min</sub> – порог срабатывания РН-111М по минимальному напряжению;

U<sub>max</sub> - порог срабатывания РН-111М по максимальному напряжению.

## 2 ТЕХНИЧЕСКИЕ ХАРАКТЕРИСТИКИ

### 2.1 ОБЩИЕ ДАННЫЕ

Общие данные приведены в таблице 1.

РН-111М соответствует требованиям стандартов:

Вредные вещества, в количестве, превышающем предельно допустимые концентрации, отсутствуют.

**Таблица 1**

Наименование	Единица измерения	Значение
Назначение устройства	-	Аппаратура управления и распределения.
Номинальный режим работы	-	продолжительный
Конструкция (монтаж)	-	На стандартную DIN-рейку шириной 35мм
Степень защиты: - лицевой панели - клемм	-	IP40 IP20
Класс защиты от поражения электрическим током	-	II
Климатическое исполнение	-	У3.1
Диапазон рабочих температур	°С	-35 - +55
Температура хранения	°С	-45 - +70
Допустимая степень загрязнения	-	II
Категория перенапряжения	-	III
Номинальное напряжение изоляции	В	450
Номинальное импульсное выдерживаемое напряжение	кВ	4
Сечение проводников соединительных клемм	мм <sup>2</sup>	0,3-3,3
Максимальный момент затяжки винтов клемм	Н*м	0,4

## 2.2 ОСНОВНЫЕ ТЕХНИЧЕСКИЕ ХАРАКТЕРИСТИКИ

Основные технические характеристики приведены в таблице 2.

Таблица 2

Наименование	Единица измерения	Значение
Номинальное напряжение	В	220
Частота сети	Гц	47 – 65
Диапазон регулирования: -срабатывания по $U_{min}$ -срабатывания по $U_{max}$ -время автоматического повторного включения	В В с	160 – 220 230 – 280 5 – 900
Фиксированное время срабатывания по $U_{max}$	с	1
Фиксированная задержка отключения по $U_{min}$	с	12
Фиксированное время срабатывания при снижении напряжения более 60 В от уставки по $U_{min}$	с	0,2
Фиксированное время срабатывания при повышении напряжения более 30 В от уставки по $U_{max}$	с	0,12
Максимальный коммутируемый ток (активной нагрузки), не менее	А	16
Точность определения порога срабатывания по напряжению	В	до 3
Минимальное напряжение, при котором сохраняется работоспособность	В	100
Максимальное напряжение, при котором сохраняется работоспособность	В	420
Гистерезис возврата по напряжению, не менее	В	4
Ток потребления от сети при неподключенной нагрузке,	мА	до 15
Коммутационный ресурс выходных контактов: - под нагрузкой 16 А, не менее - под нагрузкой 5 А, не менее	раз раз	100 тыс 1 млн
Габаритные размеры	мм	90 x 35 x 68
Масса, не более	кг	0,10

## 2.3 ХАРАКТЕРИСТИКИ ВЫХОДНЫХ КОНТАКТОВ РН-111М

Характеристики выходных контактов РН-111М приведены в таблице 3.

Таблица 3

	Макс. ток при $U \sim 250$ В	Макс. мощн. при замкнут. контакт.	Макс. коммутируемая мощность	Макс. длит. доп. напряжение перем/пост	Макс. ток при $U_{пост}=30$ В
$\cos \varphi = 0,4$	5 А	5000 ВА	4000 ВА	380/150 В	5 А
$\cos \varphi = 1,0$	16 А				

## 3 ПОДГОТОВКА К РАБОТЕ

3.1 Установить переключателями (поз. 8, 9 рисунок 1) на лицевой панели необходимый режим работы (см. п. 4.2).

3.2 При использовании РН-111М в режимах реле напряжения, реле минимального напряжения или реле времени подключить нагрузку в соответствии с вариантом 1 рисунка 2.

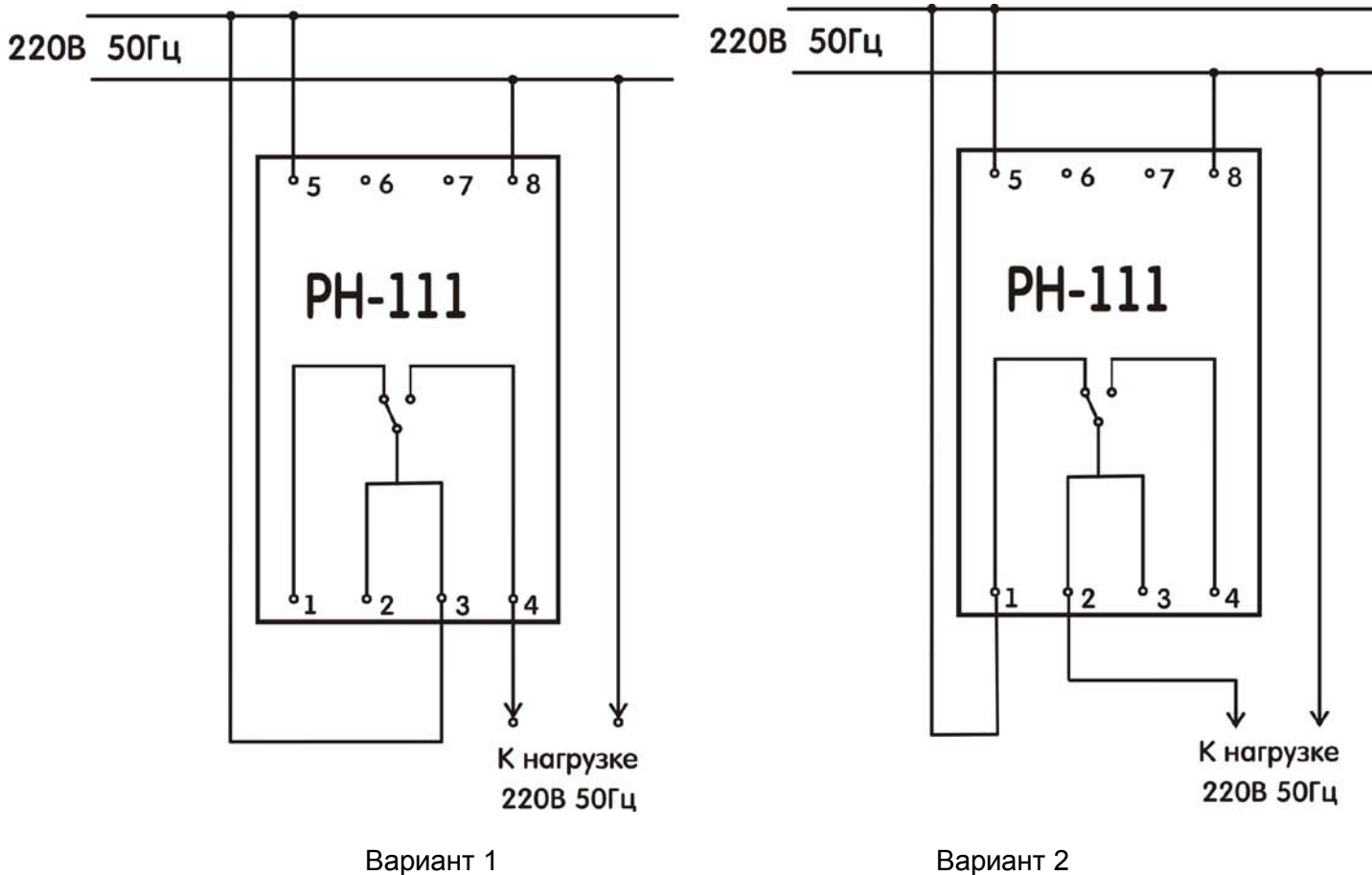
При использовании РН-111М в режиме реле максимального напряжения подключить нагрузку в соответствии с вариантом 2 рисунка 2.

При мощности нагрузки до 3,5 кВт (ток до 16 А) нагрузка включается в разрыв соответствующих контактов непосредственно (рисунок 2), а при большей мощности в разрыв контактов включается катушка магнитного пускателя, коммутирующего нагрузку.

3.3 Установить с помощью ручек, расположенных на лицевой панели, значения максимального (" $U_{max}$ ") и минимального (" $U_{min}$ ") напряжения, при которых должно срабатывать РН-111М (пороги срабатывания), а также время АПВ (" $T_{on}$ ").

**ВНИМАНИЕ!** ЧТОБЫ НЕ СЛОМАТЬ ИЛИ ПРОВЕРНУТЬ РУЧКУ, ПОЖАЛУЙСТА, НЕ ПРИЛАГАЙТЕ ЧРЕЗМЕРНЫХ УСИЛИЙ ПРИ ВЫПОЛНЕНИИ УСТАНОВОЧНЫХ ОПЕРАЦИЙ.

3.4 Подключить РН-111М (контакты 5,8 рисунок 2) к электрической сети и подать питание.



**Примечание** – Состояние выходных контактов показано при обесточенном РН-111М

**Рисунок 2 – Схема подключения РН-111М**

3.5 При необходимости, установить уточненные значения порогов срабатывания по максимальному ( $U_{max}$ ) и минимальному ( $U_{min}$ ) напряжениям, а также время АПВ.

При вращении ручек на индикатор выводится значение соответствующего параметра одновременно с миганием точек.

#### 4 РАБОТА РН-111М

4.1 РН-111М может находиться в следующих состояниях:

- нормальной работы: нагрузка включена, горит индикатор включения нагрузки, а на трехразрядном индикаторе отображается значение контролируемого напряжения;
- аварии: нагрузка отключена, индикатор включения нагрузки не горит, на трехразрядный индикатор выводится значение контролируемого напряжения в мигающем режиме;
- индикации времени АПВ: нагрузка отключена, индикатор включения нагрузки не горит, на трехразрядный индикатор выводится время в секундах, оставшееся до окончания выдержки времени АПВ и горит точка в младшем разряде индикатора. После завершения времени АПВ РН-111М перейдет в нормальное состояние при условии нормального напряжения на входе.

4.2 РН-111М может работать в четырех независимых режимах:

- реле минимального напряжения (при включенном переключателе  $U_{min}$  и выключенном переключателе  $U_{max}$ ): устройство переходит в состояние аварии при снижении входного напряжения ниже  $U_{min}$ ;
- реле максимального напряжения (при включенном переключателе  $U_{max}$  и выключенном переключателе  $U_{min}$ ): устройство переходит в состояние аварии при повышении входного напряжения выше  $U_{max}$ ;
- реле напряжения (при включенных переключателях  $U_{min}$  и  $U_{max}$ ): устройство переходит в состояние аварии при снижении входного напряжения ниже порога срабатывания по минимальному напряжению (в дальнейшем -  $U_{min}$ ) или при повышении входного напряжения выше порога срабатывания по максимальному напряжению (в дальнейшем –  $U_{max}$ );
- реле времени с задержкой на включение (при выключенных переключателях  $U_{min}$  и  $U_{max}$ ).

#### 4.3 ОСОБЕННОСТИ ПЕРВОГО ВКЛЮЧЕНИЯ

Если РН-111М было обесточено, то при подаче на вход нормального напряжения, к времени АПВ, установленному ручкой "Ton", добавляется время подготовки к работе (0,3-0,4 с), а на индикатор кратковременно выводится надпись "StA".

#### 4.4 АПВ

Время АПВ устанавливается ручкой "Ton".

Во всех режимах работы, РН-111М перейдет в нормальное состояние не раньше, чем закончится время АПВ. Отсчет времени АПВ начинается с момента возникновения аварии или с момента подачи питания.

Если РН-111М включено как реле максимального напряжения и было обесточено, то при подаче на вход нормального напряжения выдержки времени АПВ не происходит.

Во время отсчета времени АПВ на трехразрядном индикаторе отображается:

- действующее значение входного напряжения в мигающем режиме, если РН-111М находится в состоянии аварии;
- время, оставшееся до окончания времени АПВ, если РН-111М находится в состоянии индикации времени АПВ.

#### 4.5 РЕЖИМ РЕЛЕ МИНИМАЛЬНОГО НАПРЯЖЕНИЯ

Нагрузка подключается последовательно с контактами 2(3), 4 (рисунок 2 вариант 1).

Если РН-111М было обесточено или находилось в состоянии аварии, то при подаче на вход нормального напряжения, РН-111М переходит в нормальное состояние: контакты 1, 2(3) размыкаются, а контакты 2(3), 4 замыкаются.

При снижении входного напряжения ниже  $U_{min}$  на время более 12 секунд РН-111М переходит в состояние аварии и контакты 1, 2(3) замыкаются, а контакты 2(3), 4 размыкаются. При снижении напряжения ниже 60 В от выставленного  $U_{min}$ , РН-111М перейдет в состояние аварии через 0,2 секунды.

Когда входное напряжение станет больше  $U_{min}$  на величину гистерезиса, составляющую 4-5 В, РН-111М снова перейдет в нормальное состояние.

#### 4.6 РЕЖИМ РЕЛЕ МАКСИМАЛЬНОГО НАПРЯЖЕНИЯ

В этом режиме нагрузка РН-111М должна подключаться последовательно с контактами 1, 2(3) (рисунок 2 вариант 2).

При подаче на вход РН-111М нормального напряжения положение выходных контактов РН-111М не меняется: контакты 1, 2(3) замкнуты, а контакты 2(3), 4 разомкнуты.

При повышении входного напряжения выше  $U_{max}$  на время более одной секунды или при повышении входного напряжения на 30 В выше  $U_{max}$  на время более 0,2 секунд, РН-111М переходит в состояние аварии и контакты 1, 2(3) размыкаются, а контакты 2(3), 4 замыкаются.

При снижении входного напряжения ниже  $U_{max}$  на величину гистерезиса 4-5 В РН-111М возвращается в нормальное состояние.

#### 4.7 РЕЖИМ РЕЛЕ НАПРЯЖЕНИЯ

Нагрузка подключается последовательно с контактами 2(3), 4 (рисунок 2 вариант 1).

Если РН-111М было обесточено или находилось в состоянии аварии, то при подаче на вход нормального напряжения РН-111М переходит в нормальное состояние и контакты 1, 2(3) размыкаются, а контакты 2(3), 4 замыкаются.

При снижении входного напряжения ниже  $U_{min}$  на время более 12 секунд РН-111М переходит в состояние аварии и контакты 1, 2(3) замыкаются, а контакты 2(3), 4 размыкаются. При снижении напряжения ниже 60 В от выставленного  $U_{min}$ , РН-111М переходит в состояние аварии через 0,2 секунды.

Когда входное напряжение станет больше  $U_{min}$  на величину гистерезиса, составляющую 4-5 В, РН-111М снова перейдет в нормальное состояние.

При повышении входного напряжения выше  $U_{max}$  на время более одной секунды или при повышении входного напряжения на 30 В выше  $U_{max}$  на время более 0,2 секунды, РН-111М переходит в состояние аварии и контакты 2(3), 4 размыкаются, а контакты 1, 2(3) замыкаются.

При снижении входного напряжения ниже  $U_{max}$  на величину гистерезиса 4-5 В, РН-111М возвращается в нормальное состояние.

#### 4.8 РЕЛЕ ВРЕМЕНИ С ЗАДЕРЖКОЙ НА ВКЛЮЧЕНИЕ

Нагрузка подключается последовательно с контактами 2(3), 4 (рисунок 2 вариант 1).

При подаче на вход РН-111М напряжения выше 170 В РН-111М через время АПВ переходит в нормальное состояние: контакты 1, 2(3) размыкаются, а контакты 2(3), 4 замыкаются.

При уменьшении напряжения ниже 130 В РН-111М перейдет в состояние аварии, контакты 2(3), 4 будут разомкнуты, а контакты 1, 2(3) замкнуты.

## 5 ТРАНСПОРТИРОВАНИЕ И ХРАНЕНИЕ

РН-111М в упаковке производителя должно храниться в закрытом помещении с температурой от минус 45 до +70 °С и относительной влажностью не более 80 % при отсутствии в воздухе паров, вредно действующих на упаковку и материалы устройства. При транспортировании РН-111М потребитель должен обеспечить защиту устройства от механических повреждений.

## 6 ТЕХНИЧЕСКОЕ ОБСЛУЖИВАНИЕ И МЕРЫ БЕЗОПАСНОСТИ

### 6.1 МЕРЫ БЕЗОПАСНОСТИ

Мощность подключаемой нагрузки не должна превышать указанную в данном руководстве, т.к. это может вызвать перегрев контактной группы и возгорание устройства.

**ПРЕДОСТЕРЕЖЕНИЕ:** В РН-111М ИСПОЛЬЗУЕТСЯ ОПАСНОЕ ДЛЯ ЖИЗНИ НАПРЯЖЕНИЕ. ПРИ УСТРАНЕНИИ НЕИСПРАВНОСТЕЙ, ТЕХНИЧЕСКОМ ОБСЛУЖИВАНИИ, МОНТАЖНЫХ РАБОТАХ НЕОБХОДИМО ОТКЛЮЧИТЬ УСТРОЙСТВО ОТ СЕТИ.

Устройство не предназначено для эксплуатации в условиях вибрации и ударов.

Не допускается попадание влаги на входные контакты клеммных колодок и внутренние элементы устройства.

Не допускается использование устройства в агрессивных средах с содержанием в воздухе кислот, щелочей, масел и т. п.

Подключение, регулировка и техническое обслуживание устройства должны производиться только квалифицированными специалистами, изучившими настоящее Руководство по эксплуатации.

### 6.2 ПОРЯДОК ТЕХНИЧЕСКОГО ОБСЛУЖИВАНИЯ

Рекомендуемая периодичность технического обслуживания – каждые шесть месяцев.

Техническое обслуживание состоит из визуального осмотра, в ходе которого проверяется надежность подсоединения проводов к клеммам РН-111М, отсутствие сколов и трещин на его корпусе.

## 7 СРОК СЛУЖБЫ И ГАРАНТИИ ИЗГОТОВИТЕЛЯ

7.1 Срок службы изделия 10 лет. По истечении срока службы обратиться к производителю.

7.2 Гарантийный срок эксплуатации изделия составляет 36 месяцев со дня продажи.

В течение гарантийного срока эксплуатации производитель бесплатно ремонтирует изделие при соблюдении потребителем требований Руководства по эксплуатации.

Изделие не подлежит гарантийному обслуживанию в следующих случаях:

- окончание гарантийного срока;
- наличие механических повреждений;
- наличие следов воздействия влаги или попадание посторонних предметов внутрь изделия;
- вскрытие и самостоятельный ремонт изделия;
- изменение электрической схемы изделия;
- повреждение, вызванное электрическим током либо напряжением, значения которых были выше указанных в Руководстве по эксплуатации.

7.3 Гарантийное обслуживание производится по месту приобретения.

7.4 Гарантия производителя не распространяется на возмещения прямых или косвенных убытков, утрат или вреда, связанных с транспортировкой изделия до места приобретения или до производителя.

7.5 Послегарантийное обслуживание (по действующим тарифам) производится производителем.

**Убедительная просьба, при возврате изделия или передаче изделия на гарантийное или послегарантийное обслуживание, в поле сведений о рекламациях подробно указывать причину возврата.**