

GALLUS 2000

СЧЕТЧИК ГАЗА ДИАФРАГМЕННЫЙ

ПАСПОРТ



Свидетельство Росстандарта № 12673/4 от 24.12.2009 г.
Зарегистрирован в Государственном Реестре под № 13750-01

Тип счетчиков газа диафрагменных GALLUS 2000, 2002 (ГАЛЛУС 2000, 2002), выпускаемых предприятием-изготовителем «Itron France» (предыдущее регистрационное наименование - «Actaris SAS») (г. Реймс, Франция), утвержден решением Росстандарта с выдачей Свидетельства об утверждении типа средств измерений № 12673/4 от 24.12.2009 г. и зарегистрирован в Государственном реестре средств измерений под № 13750-01. На основании положительных результатов государственных испытаний тип счетчиков газа диафрагменных GALLUS 2000, 2002 допущен к применению в Российской Федерации с межповерочным интервалом 10 лет.

1. Назначение

Счетчики газа диафрагменные GALLUS 2000 (далее – счетчики) предназначены для измерений объема природного и других неагрессивных газов низкого давления при учетно-расчетных операциях, а также в различных технологических процессах. Область применения: жилищно-коммунальное хозяйство.

2. Технические характеристики

- 2.1. Измеряемая среда - природный и другие неагрессивные, сухие и чистые газы. Параметры измеряемой среды:
 - максимальное избыточное рабочее давление 0,5 бар (0,05 МПа);
 - температура от -40 °С до +60 °С.
- 2.2. Счетчики предназначены для эксплуатации при температуре окружающей среды от -40 °С до +60 °С и относительной влажности от 30 % до 90 %.
- 2.3. Перечень типоразмеров счетчиков с указанием основных технических характеристик: минимального (Q_{min}) и максимального (Q_{max}) расходов, циклического объема, средние величины потери давления, а также размеры и масса счетчиков - приведены в Приложении 1.
- 2.4. Емкость отсчетного устройства (сумматора), позволяющего измерять объем прошедшего через счетчик газа, составляет 99999,999 м³ (8 оцифрованных барабанов). Цена единицы младшего разряда сумматора составляет 1 дм³, цена деления шкалы – 0,2 дм³.
- 2.5. Пределы допускаемой относительной погрешности счетчиков при измерении объема газа не превышают ±3 % в диапазоне расходов $Q_{min} \leq Q < 0,1 Q_{nom}$ и ±1,5 % в диапазоне $0,1 Q_{nom} \leq Q \leq Q_{max}$.

3. Комплектность

- 3.1. В комплект поставки входят:
 - счетчик;
 - 2 заглушки на патрубках счетчика;
 - паспорт;
 - индивидуальная упаковка.
- 3.2. По специальному заказу счетчики могут комплектоваться следующими дополнительными устройствами:
 - низкочастотным (НЧ) датчиком импульсов LF (герконом), частота импульсов которого пропорциональна текущему расходу газа;
 - монтажным комплектом присоединителей, используемым для подсоединения счетчиков к трубопроводам.

4. Устройство и принцип работы

- 4.1. Основными составными частями счетчика являются:
 - измерительное устройство, состоящее из двух измерительных камер;
 - корпус;
 - механическое отсчетное устройство с роликовым сумматором.
- 4.2. Счетчики относятся к приборам сухого типа двухкамерного исполнения. Каждая камера имеет синтетическую подвижную газонепроницаемую мембрану, которая перемещается за счет разности давлений на входе и на выходе счетчика. Возвратно-поступательное движение мембран преобразуется кинематическим механизмом во вращательное движение механического отсчетного устройства. Вся измерительная система помещена в герметичный металлический корпус.
- 4.3. Отсчетное устройство показывает объем газа, прошедшего через счетчик. Первый роликовый барабан сумматора снабжен отражающей меткой, предназначенной для автоматического снятия показаний со счетчика с помощью оптических датчиков.

- 4.4. НЧ датчик импульсов LF монтируется в гнездо отсчетного устройства и обеспечивает дистанционную передачу сигналов, количество которых пропорционально прошедшему объему газа, на регистрирующие электронные устройства. Цена импульса – 0,01 м³/имп.

5. Правила эксплуатации

ВНИМАНИЕ!

1. Гарантийные обязательства предприятия-изготовителя не сохраняются, если счетчик вышел из строя вследствие несоблюдения требований, указанных в настоящем Паспорте и в «Инструкции по монтажу и эксплуатации».
2. Монтаж, ввод в эксплуатацию, ремонт и поверка счетчика должны осуществляться только организациями, имеющими официальное право на проведение данных работ.

- 5.1. Монтаж и эксплуатацию счетчиков следует проводить в соответствии с требованиями «Инструкции по монтажу и эксплуатации».
- 5.2. При транспортировании, монтаже и эксплуатации счетчика **запрещается**:
- располагать счетчик вблизи нагревательных приборов, а также в местах сбора воды;
 - проводить сварочные работы на трубопроводе вблизи счетчика и приваривать к трубопроводам переходные патрубки с привинченным к ним счетчиком;
 - проводить гидравлические испытания и опрессовку трубопровода после установки счетчика;
 - подавать на счетчик избыточное давление, превышающее максимальное рабочее P_{max}, указанное на панели отсчетного устройства счетчика;
 - пропускать через счетчик газ с расходом, превышающим максимальный расход Q_{max}, указанный на панели отсчетного устройства счетчика;
 - повреждать корпус и отсчетное устройство счетчика, нарушать пломбы на лицевой панели, подвергать счетчик ударным нагрузкам.

ВНИМАНИЕ! Должно быть обеспечено полное вытеснение газоздушной смеси из газопровода со смонтированным на нем счетчиком до первого розжига газового прибора, установленного на линии счетчика.

- 5.3. Требуемая степень фильтрации газа перед счетчиком – не хуже 200 мкм.
- 5.4. В случае обнаружения следующих неисправностей:
- остановка отсчетного устройства счетчика при работающем газовом оборудовании;
 - уменьшение или прекращение потока газа через счетчик;
 - появление запаха газа вблизи счетчика
- необходимо перекрыть кран на подводящем трубопроводе перед счетчиком и вызвать аварийную или ремонтную службу.**

6. Техническое обслуживание

Счетчики не требуют специального технического обслуживания, за исключением периодической проверки.

7. Пломбирование

- 7.1. Конструкция счетчика исключает несанкционированный доступ к вращающимся частям отсчетного устройства.
- 7.2. Крепление крышки отсчетного устройства счетчика пломбируется при первичной проверке на заводе-изготовителе и при периодических проверках в органах Росстандарта. Место установки пломбы – место крепления крышки отсчетного устройства.

8. Гарантии изготовителя

- 8.1. Предприятие-изготовитель гарантирует соответствие счетчика заявленным техническим характеристикам при соблюдении потребителем условий транспортирования, хранения, монтажа и эксплуатации, установленных в настоящем Паспорте и «Инструкции по монтажу и эксплуатации».
- 8.2. Гарантийный срок эксплуатации составляет 12 месяцев со дня ввода счетчика в эксплуатацию, но не более 18 месяцев со дня продажи, указанного в настоящем Паспорте.
- 8.3. В течение указанного гарантийного срока ремонт или замена счетчика, потерявшего работоспособность, осуществляется только после проведения технической экспертизы, подтверждающей производственный дефект, при условии наличия на счетчике неповрежденной

заводской пломбы и соблюдения потребителем условий транспортирования, хранения, монтажа и эксплуатации, установленных в настоящем Паспорте и «Инструкции по монтажу и эксплуатации». Изготовитель вправе самостоятельно принять решение о ремонте счетчика или его узлов или замене счетчика полностью.

- 8.4. Настоящая гарантия не распространяется на возмещение потребителю расходов по транспортированию счетчика, имеющего производственный дефект, либо каких-либо иных расходов или упущенной выгоды.
- 8.5. Адрес представительства предприятия-изготовителя:
ООО «Актарис»
109004, Москва, ул. Воронцовская, 17
Тел.: +7 (495) 935 76 26; Факс: +7 (495) 935 76 40

9. Условия хранения и транспортирования

- 9.1. Счетчики должны храниться в упаковке предприятия-изготовителя согласно условий хранения 3 по ГОСТ 15150-69 при температуре воздуха от -40 °С до +80 °С и относительной влажности от 30 % до 90 %. Воздух в помещении, в котором хранятся счетчики, не должен содержать коррозионно-активных агентов.
- 9.2. Условия транспортирования счетчиков должны соответствовать условиям 5 по ГОСТ 15150-69.

10. Сведения о поверках

10.1. Первичная поверка счетчика производится на заводе-изготовителе на основании Протокола о признании результатов первичной поверки от 15.02.2010 г., заключенного между Росстандартом и фирмой «Itron Luxembourg SARL» (Люксембург).

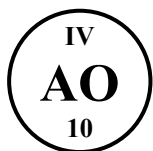
10.2. Периодические поверки счетчиков проводят по ГОСТ 8.324-2002 «ГСИ. Счетчики газа. Методика поверки».

Основным средством поверки является установка расходомерная поверочная газовая типа УЭРГ-100 с пределом допускаемой относительной погрешности не более $\pm 0,5$ %.

Межповерочный интервал - 10 лет.

10.3. Сведения о результатах поверки наносятся на каждое средство измерений и заносятся в таблицу 1 или в свидетельство о поверке.

При первичной поверке на заводе-изготовителе на лицевую панель счетчика методом лазерной печати и в таблицу 1 наносится оттиск поверительного клейма следующего рисунка, установленного Росстандартом:



- 10 - две последние цифры года поверки средств измерений;
АО - условный шифр фирмы, присвоенный «Itron France» (г. Реймс, Франция);
IV - номер квартала года, в котором проводилась поверка.

Таблица 1

Дата поверки	Результат поверки	Поверяющая организация		
		Наименование	Фамилия и подпись поверителя	Оттиск поверительного клейма

11. Сведения о продаже

Счетчик диафрагменный GALLUS 2000 _____
(наименование типоразмера)

Заводской номер _____

Наименование организации, осуществившей продажу:

Дата продажи _____ 20 ____ г.

М.П.

12. Сведения о вводе в эксплуатацию

Заполняется организацией, осуществившей ввод счетчика в эксплуатацию.
Без заполнения данной формы гарантии предприятия-изготовителя не сохраняются.

Наименование организации, осуществившей ввод счетчика в эксплуатацию:

Дата ввода в эксплуатацию _____ 20 ____ г.

Подпись ответственного лица _____ М.П.

13. Сведения о рекламациях

При обнаружении производственного дефекта счетчика в период гарантийного срока эксплуатации потребитель должен представить в организацию, осуществившую продажу, следующие документы:

1. Настоящий Паспорт с отметками о продаже и вводе в эксплуатацию
2. Копии документов, подтверждающих покупку счетчика
3. Рекламационный акт следующего содержания:

Рекламационный акт

1. Наименование модели счетчика, его типоразмер и заводской номер
2. Дата обнаружения производственного дефекта
3. Краткое описание обнаруженного производственного дефекта
4. Причины возникновения дефекта, обстоятельства, при которых он возник, соблюдение условий транспортирования, хранения, монтажа и эксплуатации
5. Наименование организации, осуществившей освидетельствование счетчика, фамилии и подписи ответственных специалистов

Дата

Печать

Основные технические характеристики счетчика GALLUS 2000

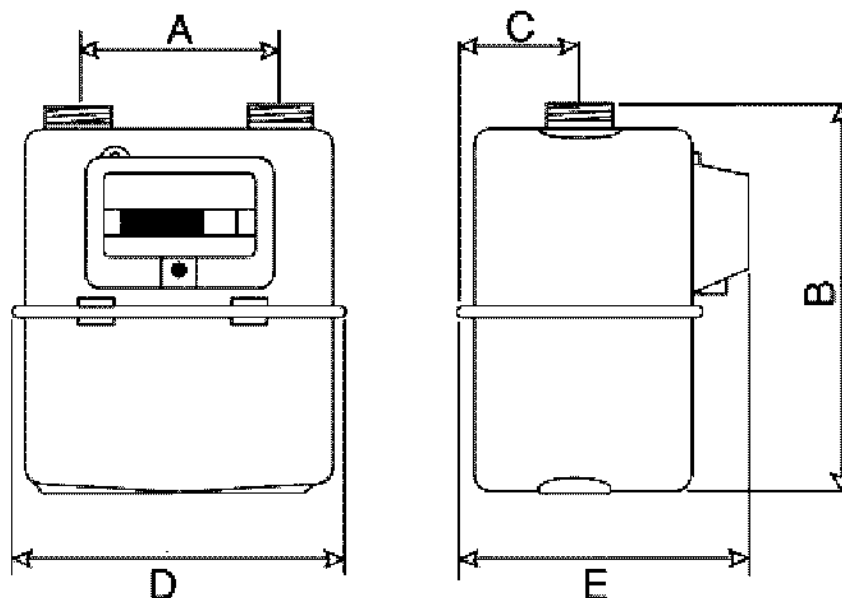


Рис. 1.1

Таблица 1.1

Типоразмер счетчика	G1,6	G2,5	G4		
Максимальный расход газа Q_{max} , м ³ /ч	2,5	4,0	6,0		
Номинальный расход газа Q_{nom} , м ³ /ч	1,6	2,5	4,0		
Минимальный расход газа Q_{min} , м ³ /ч	0,016	0,025	0,040		
Порог чувствительности, не более, м ³ /ч	0,0032	0,005	0,008		
Циклический объем, не менее, дм ³	1,2				
Потеря давления при Q_{max} , не более, Па	200				
Потеря давления при Q_{min} , не более, Па	60				
Размеры, мм (допуск ± 2 мм)	A	B	C	D	E
	110 $\pm 0,5$	214	67	190	156
Резьба патрубков ⁽¹⁾	G 3/4"; G 1"; G 1 1/4"				
Масса счетчика, кг	1,45 $\pm 0,15$				
Материал корпуса	Сталь				

Примечание:

(1) - резьба трубная цилиндрическая ГОСТ 6357-81