

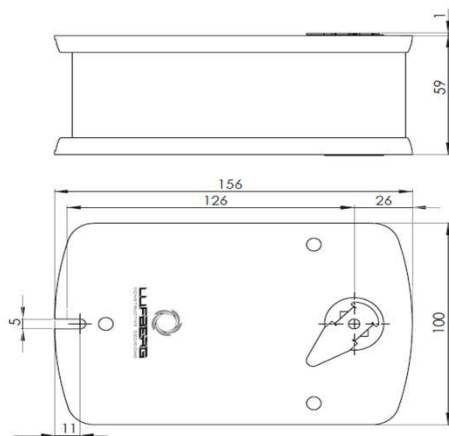


## Электропривод для противопожарных клапанов с пружинным возвратом FS05S...

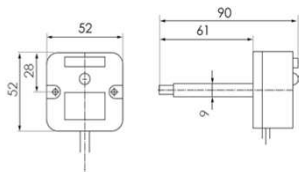
| Таблица выбора моделей |                     |                       |                 |             |                   |
|------------------------|---------------------|-----------------------|-----------------|-------------|-------------------|
| Крутящий момент        | Управление          | Площадь заслонки      | Электро-питание | Термодатчик | Модель            |
| 5Нм                    | открыто/<br>закрыто | < 1,0м <sup>2</sup> * | 24В AC/DC       | -           | <b>FS05S24S</b>   |
|                        |                     |                       |                 | да          | <b>FS05S24ST</b>  |
|                        |                     |                       | 230В AC         | -           | <b>FS05S220S</b>  |
|                        |                     |                       |                 | да          | <b>FS05S220ST</b> |

| Технические характеристики                  |  |               |
|---|--|---------------|
| Модель                                      | FS05S24S (T)   | FS05S220S (T) |
| Крутящий момент                             | 5Нм  |               |
| Время срабатывания - двигатель/пружинный в. | 70с / < 20с  |               |
| Управление                                  | открыто/закрыто  |               |
| Напряжение                                  | 24В AC/DC  | 230В AC       |
| Частота                                     | 50/60Гц (AC)   |               |
| Мощность                                    |  |               |
| - во время вращения                         | 5,0Вт  | 5,0Вт         |
| - в состоянии покоя                         | 3,0Вт  | 3,0Вт         |
| - расчётная                                 | 5,0ВА  | 5,0ВА         |
| Угол поворота                               | -5°~90°  |               |
| - настройка                                 | -  |               |
| Направление вращения                        | определяется стороной монтажа привода                    |               |
| Вес   | 1,8кг  |               |
| Уровень шума - двигатель/пружинный возврат  | <50 дБ(А) / <62 дБ(А)                                    |               |
| Сигнал обратной связи                       | -  |               |
| Электрическое соединение                    | подсоединенный кабел 1м                                  |               |
| Вспомогательные переключатели               | 2x SPDT**; 3 (1.5)А, 230В                                |               |
| Степень защиты                              | IP54   |               |
| Класс защиты                                | III низкое напряжение                                    | II            |
| Влажность окружающей среды                  | 95% RH без конденсации                                   |               |
| Температура окружающей среды                | -30~+50 °С   |               |
| Температура хранения                        | -40~+70 °С   |               |
| Срок службы                                 | 60 000 циклов  |               |
| Механическое соединение                     |  |               |
| - круглых стержней                          | -  |               |
| - квадратный стержней                       | 12x12mm  |               |
| Ручное управление                           | с помощью шестигранного ключа                            |               |
| Термодатчик                                 | срабатывает при температуре >72°С (только модели FS...T) |               |
| Соответствие стандартам                     | ISO, CE, EAC   |               |

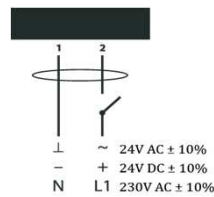
| Габаритные размеры (мм) | Электрическое подключение |
|-------------------------|---------------------------|
|-------------------------|---------------------------|



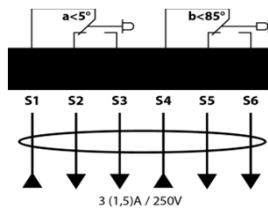
Термодатчик



Открыто/закрыто



Вспомогательные переключатели



\* Максимальная площадь заслонки рассчитана на оптимальных условиях (без влияния воздушного потока, дифференциального давления и т.д.).  
 \*\* SPDT (Single-Pole Double-Throw) — однополюсная группа переключающих контактов.