



## Электропривод с пружинным возвратом DA10S...

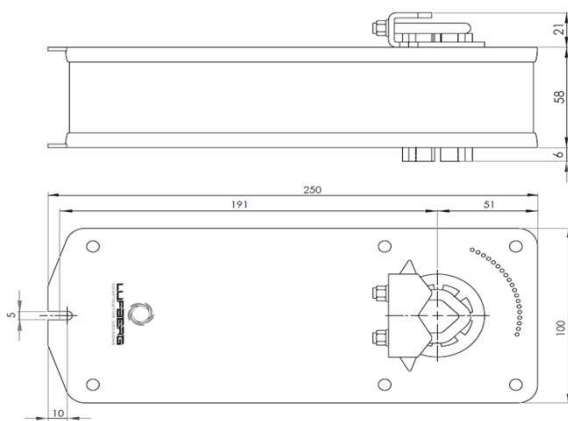
**Таблица выбора моделей**

Крутящий момент	Управление	Площадь заслонки	Электропитание	Вспомогательные переключатели	Модель	
10Нм	открыто/ закрыто	< 2,0м <sup>2</sup> *	24В AC/DC	-	<b>DA10S24</b>	
				2 SPDT**	<b>DA10S24S</b>	
	-			<b>DA10S24P</b>		
	пропорциональное		2 SPDT**	<b>DA10S24PS</b>		
			открыто/ закрыто	230В AC	-	<b>DA10S220</b>
					2 SPDT**	<b>DA10S220S</b>

**Технические характеристики**

Модель	DA10S24 (S)	DA10S24P (S)	DA10S220 (S)
Крутящий момент		10Нм	
Время срабатывания - двигатель/пружинный в.	80с / < 25с	150с / < 20с	80с / < 25с
Управление	открыто/закрыто	0-10В	открыто/закрыто
Напряжение	24В AC/DC	24В AC/DC	230В AC
Частота		50/60Гц (AC)	
Мощность			
- во время вращения	5,0Вт	2,5Вт	5,0Вт
- в состоянии покоя	3,0Вт	0,4Вт	3,0Вт
- расчётная	5,0ВА	10,0ВА	5,0ВА
Угол поворота		-5°~90°	
- настройка		5°~85° (5° шаг)	
Направление вращения		определяется стороной монтажа привода	
Вес	2,4кг	2,4 кг	2,4 кг
Уровень шума - двигатель/пружинный возврат		<50 дБ(А) / <62 дБ(А)	
Сигнал обратной связи	-	0-10В	-
Электрическое соединение		подсоединенный кабел 1м	
Вспомогательные переключатели		3 (1.5)А, 230В	
Степень защиты		IP54	
Класс защиты	III низкое напряжение	III низкое напряжение	II
Влажность окружающей среды		95% RH без конденсации	
Температура окружающей среды		-30~+50 °С	
Температура хранения		-40~+70 °С	
Срок службы		60 000 циклов	
Механическое соединение			
- круглых стержней		от Ø10 до Ø19mm	
- квадратный стержней		от 10x10 до 16x16mm	
Ручное управление		с помощью шестигранного ключа	
Соответствие стандартам		ISO, CE, EAC	

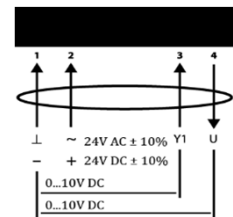
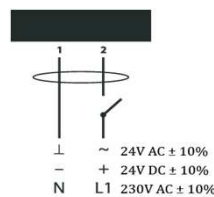
**Габаритные размеры (мм)**



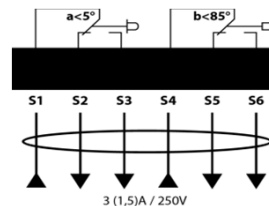
**Электрическое подключение**

Открыто/закрыто

Пропорциональное



Вспомогательные переключатели



\* Максимальная площадь заслонки рассчитана на оптимальных условиях (без влияния воздушного потока, дифференциального давления и т.д.).  
 \*\* SPDT (Single-Pole Double-Throw) — однополюсная группа переключающих контактов.