



Электропривод с пружинным возвратом DA05S...

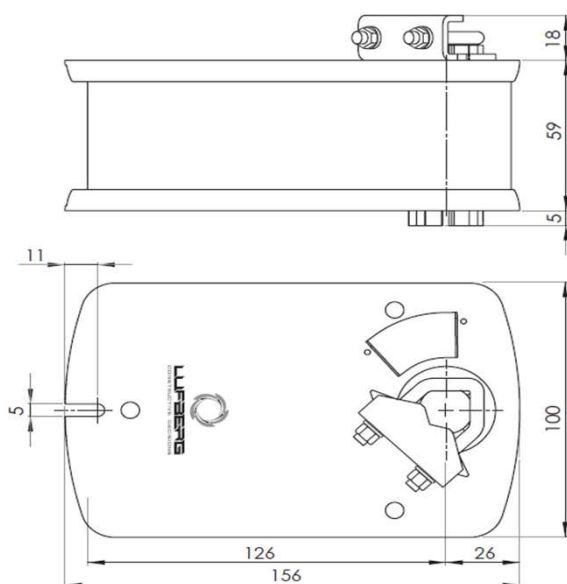
Таблица выбора моделей

Крутящий момент	Управление	Площадь заслонки	Электропитание	Вспомогательные переключатели	Модель
5Нм	открыто/ закрыто	< 1,0м ² *	24В AC/DC	-	DA05S24
				2SPDT**	DA05S24S
	-			DA05S24P	
	2 SPDT**			DA05S24PS	
	открыто/ закрыто		230В AC	-	DA05S220
				2 SPDT**	DA05S220S

Технические характеристики

Модель	DA05S24 (S)	DA05S24P (S)	DA05S220 (S)
Крутящий момент		5Нм	
Время срабатывания - двигатель/пружинный в.	70с / < 20с	150с / < 20с	70с / < 20с
Управление	открыто/закрыто	0-10В	открыто/закрыто
Напряжение	24В AC/DC	24В AC/DC	230В AC
Частота		50/60Гц (AC)	
Мощность			
- во время вращения	5,0Вт	5,0Вт	5,0Вт
- в состоянии покоя	3,0Вт	2,0Вт	3,0Вт
- расчётная	5,0ВА	10,0ВА	5,0ВА
Угол поворота		-5°~90°	
- настройка		5°~85° (5° шаг)	
Направление вращения	определяется стороной монтажа привода		
Вес	1,6кг		
Уровень шума - двигатель/пружинный возврат	<45 дБ(А) / <62 дБ(А)		
Сигнал обратной связи	-	0-10В	-
Электрическое соединение	подсоединенный кабел 1м		
Вспомогательные переключатели	3 (1.5)А, 230В		
Степень защиты	IP54		
Класс защиты	III низкое напряжение	III низкое напряжение	II
Влажность окружающей среды	95% RH без конденсации		
Температура окружающей среды	-30~+50 °С		
Температура хранения	-40~+70 °С		
Срок службы	60 000 циклов		
Механическое соединение			
- круглых стержней	от Ø10 до Ø16mm		
- квадратный стержней	от 7x7 до 11x11mm		
Ручное управление	нет		
Соответствие стандартам	ISO, CE, EAC		

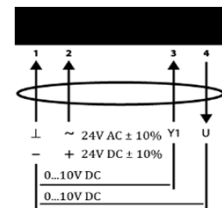
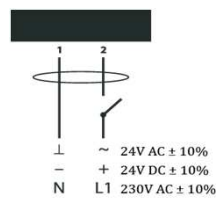
Габаритные размеры (мм)



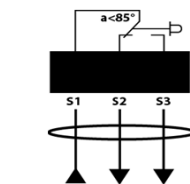
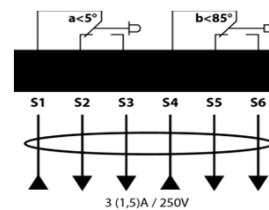
Электрическое подключение

Открыто/закрыто

Пропорциональное



Вспомогательные переключатели



только DA05S24P (S)

* Максимальная площадь заслонки рассчитана на оптимальных условиях (без влияния воздушного потока, дифференциального давления и т.д.).
 ** SPDT (Single-Pole Double-Throw) — однополюсная группа переключающих контактов.