



Электропривод без пружинного возврата ускоренный DA08F..., DA16F..., DA24F...

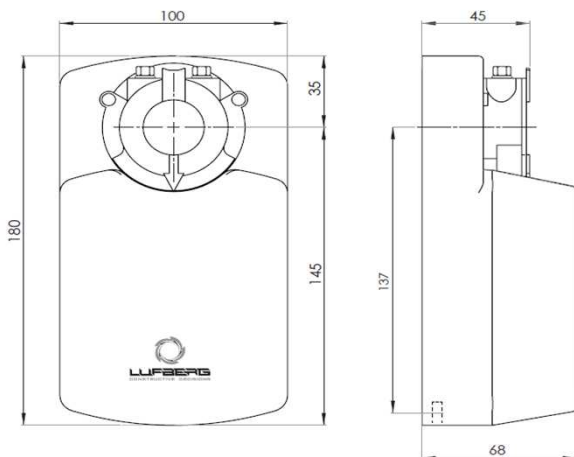
Таблица выбора моделей

Крутящий момент	Площадь заслонки	Электропитание	Вспомогательные переключатели	Модель с 2-х/3-х позиц. управлением	Модель с пропорциональным управлением
8Нм	< 1,6м ² *	24В AC/DC	- 2 SPDT**	DA08F24 DA08F24S	DA08F24PI DA08F24PIS
		230В AC	- 2 SPDT**	DA08F220 DA08F220S	DA08F220PI DA08F220PIS
16Нм	< 3,2м ² *	24В AC/DC	- 2 SPDT**	DA16F24 DA16F24S	DA16F24PI DA16F24PIS
		230В AC	- 2 SPDT**	DA16F220 DA16F220S	DA16F220PI DA16F220PIS
24Нм	< 4,8м ² *	24В AC/DC	- 2 SPDT**	DA24F24 DA24F24S	DA24F24PI DA24F24PIS
		230В AC	- 2 SPDT**	DA24F220 DA24F220S	DA24F220PI DA24F220PIS

Технические характеристики

Модель	DAxxF24x	DAxxF220x	DAxxF24PIx	DAxxF220PIx
Крутящий момент	8Нм / 16Нм / 24Нм			
Время срабатывания	8с / 16с / 45с			
Управление	2-х/3-х позиционное		0(2)-10V/0(4)-20mA	
Напряжение	24В AC/DC	230В AC	24В AC/DC	230В AC
Частота	50/60Гц (AC)			
Мощность				
- во время вращения	12,0Вт	12,0Вт	12,0Вт	10,0Вт
- в состоянии покоя	0,3Вт	0,5Вт	0,5Вт	0,5Вт
- расчётная	12,0ВА	12,0ВА	12,0ВА	12,0ВА
Угол поворота	0~90°			
- настройка	5°~85° (5° шаг)			
Направление вращения	кнопкой на плате			
Вес	1,3 кг	1,3 кг	1,3 кг	1,3 кг
Уровень шума	<55 дБ(А)			
Сигнал обратной связи	-		0(2)-10V/0(4)-20mA	
Электрическое соединение	винтовые клеммы			
Вспомогательные переключатели	3 (1.5)А, 230В			
Степень защиты	IP54			
Класс защиты	III низкое напряжение	II	III низкое напряжение	II
Влажность окружающей среды	95% RH			
Температура окружающей среды	-30~+50 °С			
Температура хранения	-40~+70 °С			
Срок службы	60 000 циклов			
Механическое соединение	от \varnothing 10 до \varnothing 20мм			
- круглых стержней	от 10x10 до 16x16мм			
- квадратный стержней	от 10x10 до 16x16мм			
Ручное управление	Вывод из зацепления с помощью кнопки на корпусе			
Соответствие стандартам	ISO, CE, EAC			

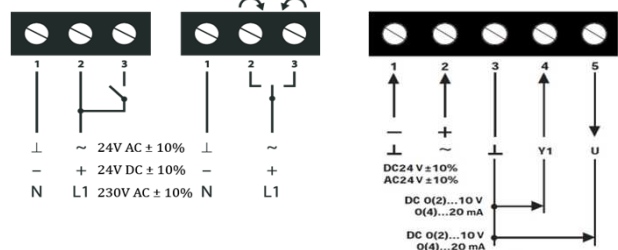
Габаритные размеры (мм)



Электрическое подключение

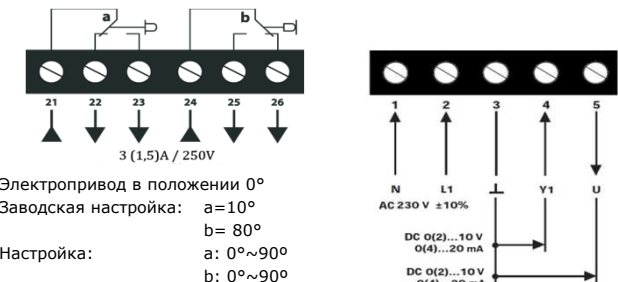
2-х/3-х позиционное

Пропорциональное (24В)



Вспомогательные переключатели

Пропорциональное (230В)



Электропривод в положении 0°

Заводская настройка: a=10°

b=80°

Настройка: a: 0°~90°

b: 0°~90°

* Максимальная площадь заслонки рассчитана на оптимальных условиях (без влияния воздушного потока, дифференциального давления и т.д.).
 ** SPDT (Single-Pole Double-Throw) — однополюсная группа переключающих контактов.