



## Электропривод без пружинного возврата DA08N..., DA16N..., DA24N...

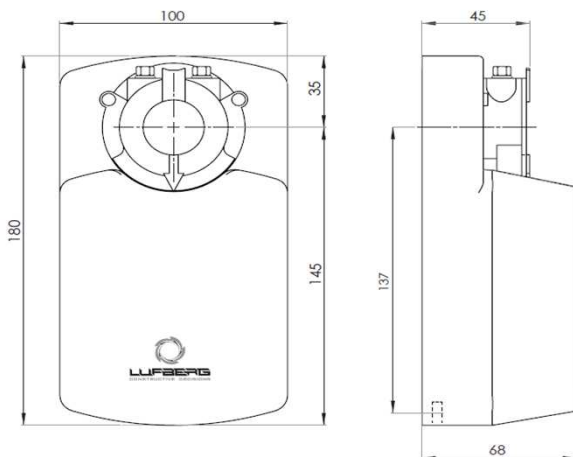
**Таблица выбора моделей**

Крутящий момент	Площадь заслонки	Электропитание	Вспомогательные переключатели	Модель с 2-х/3-х позиц. управлением	Модель с пропорциональным управлением
8Нм	< 1,6м <sup>2</sup> *	24В AC/DC	-	<b>DA08N24</b>	<b>DA08N24PI</b>
			2 SPDT**	<b>DA08N24S</b>	<b>DA08N24PIS</b>
		230В AC	-	<b>DA08N220</b>	<b>DA08N220PI</b>
			2 SPDT**	<b>DA08N220S</b>	<b>DA08N220PIS</b>
16Нм	< 3,2м <sup>2</sup> *	24В AC/DC	-	<b>DA16N24</b>	<b>DA16N24PI</b>
			2 SPDT**	<b>DA16N24S</b>	<b>DA16N24PIS</b>
		230В AC	-	<b>DA16N220</b>	<b>DA16N220PI</b>
			2 SPDT**	<b>DA16N220S</b>	<b>DA16N220PIS</b>
24Нм	< 4,8м <sup>2</sup> *	24В AC/DC	-	<b>DA24N24</b>	<b>DA24N24PI</b>
			2 SPDT**	<b>DA24N24S</b>	<b>DA24N24PIS</b>
		230В AC	-	<b>DA24N220</b>	<b>DA24N220PI</b>
			2 SPDT**	<b>DA24N220S</b>	<b>DA24N220PIS</b>

**Технические характеристики**

Модель	DAxxN24 (S)	DAxxN220 (S)	DAxxN24PI (S)	DAxxN220PI (S)
Крутящий момент	8Нм / 16Нм / 24Нм			
Время срабатывания	30-40с / 70-95с / 115-160с			
Управление	2-х/3-х позиционное		0(2)-10V/0(4)-20mA	
Напряжение	24В AC/DC	230В AC	24В AC/DC	230В AC
Частота	50/60Гц (AC)			
Мощность				
- во время вращения	4,5Вт	4,5Вт	4,5Вт	4,5Вт
- в состоянии покоя	0,3Вт	0,5Вт	0,5Вт	0,5Вт
- расчётная	4,5ВА	4,5ВА	4,5ВА	4,5ВА
Угол поворота	0~90°			
- настройка	5°~85° (5° шаг)			
Направление вращения	вращением разъема двигателя		кнопкой на плате	
Вес	1,1 кг	1,1 кг	1,1 кг	1,1 кг
Уровень шума	<45 дБ(А)			
Сигнал обратной связи	-		0(2)-10V/0(4)-20mA	
Электрическое соединение	винтовые клеммы			
Вспомогательные переключатели	3 (1.5)А, 230В			
Степень защиты	IP54			
Класс защиты	III низкое напряжение	II	III низкое напряжение	II
Влажность окружающей среды	95% RH			
Температура окружающей среды	-30~+50 °С			
Температура хранения	-40~+70 °С			
Срок службы	60 000 циклов			
Механическое соединение				
- круглых стержней	от Ø10 до Ø20мм			
- квадратный стержней	от 10x10 до 16x16мм			
Ручное управление	Вывод из зацепления с помощью кнопки на корпусе			
Соответствие стандартам	ISO, CE, EAC			

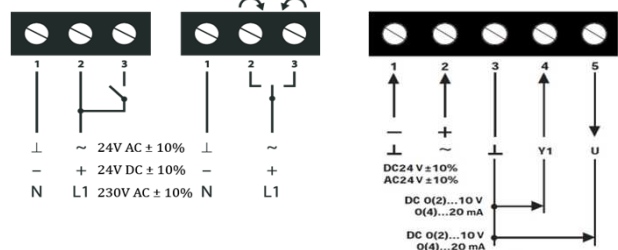
**Габаритные размеры (мм)**



**Электрическое подключение**

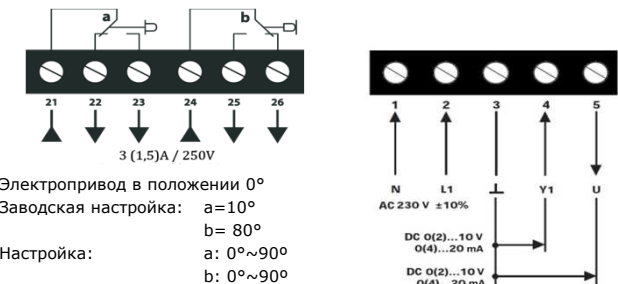
2-х/3-х позиционное

Пропорциональное (24В)



Вспомогательные переключатели

Пропорциональное (230В)



Электропривод в положении 0°

Заводская настройка: a=10°

b=80°

Настройка: a: 0°~90°

b: 0°~90°

\* Максимальная площадь заслонки рассчитана на оптимальных условиях (без влияния воздушного потока, дифференциального давления и т.д.).

\*\* SPDT (Single-Pole Double-Throw) — однополюсная группа переключающих контактов.