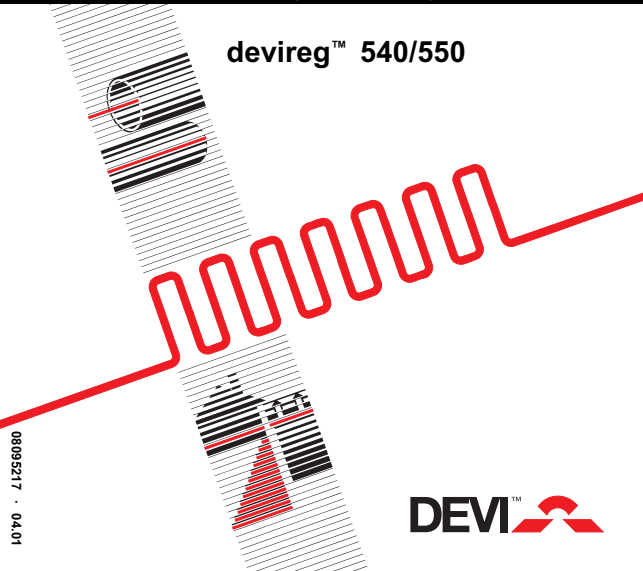


Инструкция по установке

devireg™ 540/550



Содержание

Монтаж devireg ™ 540/550	4
Включение devireg ™ 540/550	13
Изменение Основных Установок	15
Заводские установки	23
Работа в сети	24
Сообщения об ошибках	26
Технические характеристики	28
Схема подсоединения	29

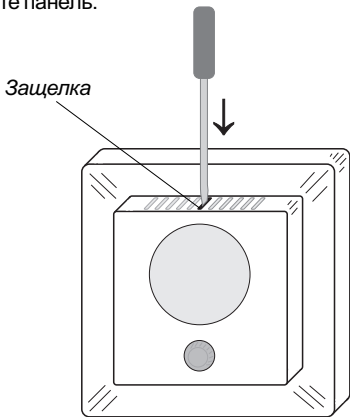
Внимание!

Подключение и Основные Установки должны производиться квалифицированными и обученными электриками. Неправильная установка или неправильное программирование могут стать причиной повреждений системы отопления или конструкции пола.

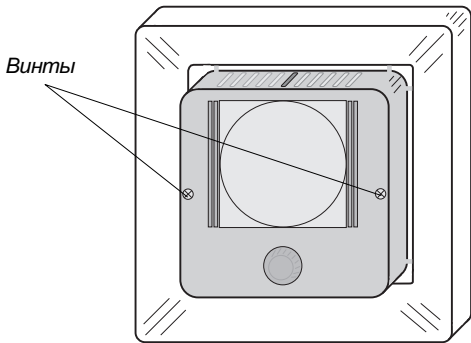
Установка devireg™ 540/550:

Перед установкой терморегулятора Вы должны его разобрать.

Снимите переднюю панель, слегка нажимая каким-либо инструментом на защелку через щель наверху корпуса, и поднимите панель.

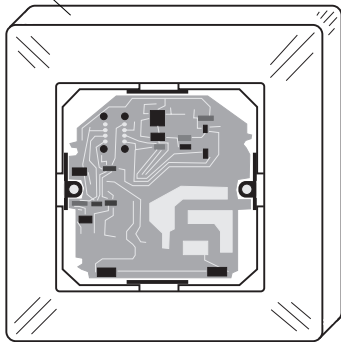


Открутите винты, по одному с каждой стороны, и аккуратно потяните и выньте дисплей.

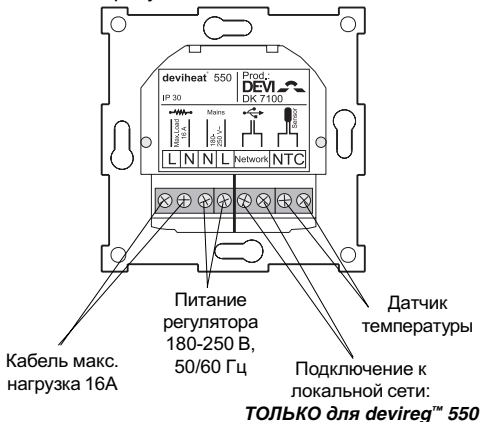


Снимите обрамляющую рамку терморегулятора.

Рамка



Подсоединение терморегулятора должно производиться, как показано на рисунке ниже.



Внимание! Терморегулятор devireg™ 540/550 не имеет специального контакта для подсоединения «земли». Вывод экранирующей оплетки кабеля должен соединяться с проводом «земля» питающей сети с помощью дополнительного контакта вне терморегулятора.

При установке **devireg™ 540/550** Вам нужно выбрать тип отопления и соответственно тип датчика.

DEVI рекомендует всегда устанавливать датчик пола!

Комфортный Обогрев:

-Постоянная температура на поверхности пола, например, ванная и другие помещения, где часто ходят босиком.

-Устанавливается только датчик температуры пола и выбирается только датчик температуры пола при выполнении основных установок терморегулятора.

Полный Обогрев Помещения:

-Поддержание постоянной температуры воздуха в помещениях.

-Устанавливается датчик температуры пола и выбирается как датчик температуры пола, так и датчик температуры воздуха при выполнении основных установок терморегулятора.

Без датчика пола:

-Датчик пола необязателен и его можно не устанавливать.

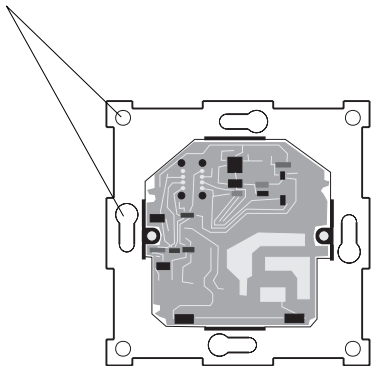
-Выберите только датчик воздуха при выполнении основных установок терморегулятора.

-Но примите во внимание, что контроль за температурой воздуха без датчика пола не точен и возможно возникновение повышенной, некомфортной температуры пола. **DEVI** рекомендует всегда устанавливать датчик пола.

НЕ ИСПОЛЬЗУЙТЕ devireg™ 540/550 без датчика температуры пола при использовании деревянных покрытий!

Вы можете установить терморегулятор на стене, используя восемь отверстий в корпусе для крепления шурупами.

*Отверстия
для шурупов*



Для того, чтобы получить наилучший результат от использования терморегулятора **devireg™ 540/550**, его надо устанавливать на стене, соблюдая несколько основных правил:

- высота установки примерно 80-150см
- на **внутренней** стене помещения
- на стене, на которую **не попадают** прямые солнечные лучи
- вдали от окон и дверей, которые могут внезапно открываться
- на стене, которую не будут закрывать шторы, полотенца, т.п. и соответственно закрывать терморегулятор

Предупреждение (ТОЛЬКО для devireg™ 550):

Пожалуйста, заметьте, что подключение терморегулятора к локальной сети надо производить при отключенном питании 220В, 50Гц у всех терморегуляторов.

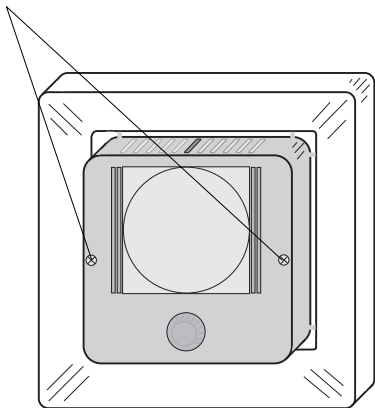
Соберите терморегулятор, начиная с установки корпуса, затем укрепите дисплей и установите на место лицевую крышку.

Внимание!

Дисплей нужно нежно установить на место так, чтобы 8-ми контактная розетка аккуратно присоединялась к разъему на корпусе, используя 4 направляющие.

Когда Вы будете прикручивать винты, пожалуйста, НЕ ЗАТЯГИВАЙТЕ их слишком сильно. Они должны быть едва прикручены.

Сильно не затягивайте!



Первое включение devireg™ 540/550

После того, как терморегулятор подключили к напряжению в первый раз, нужно выбрать код установки датчиков и выбрать датчик.

Вращайте кнопку для выбора кода...

*Выберите код: **0044***

После того, как Вы выбрали код, нажмите кнопку...

Теперь надо выбрать датчики, которые Вы хотите использовать...



devireg™ 540/550 может использовать два датчика, один встроенный плюс наружный датчик, который можно установить, например в полу. Выберите датчик(и), которые Вы хотите использовать при обогреве помещения.

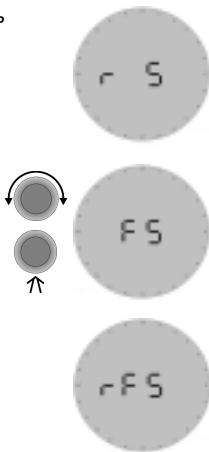
Вращайте кнопку для выбора:

rS - датчика воздуха (room sensor) или
FS - датчика пола (floor sensor) или
rFS - датчика воздуха и датчика пола (room and floor sensor)

После выбора нажмите кнопку...

(При использовании только датчика температуры пола индикатор будет показывать не температуру от 5° до 35°, а представлять ее в условных единицах на шкале от 1 до 10.)

НЕ ИСПОЛЬЗУЙТЕ только датчик температуры воздуха, когда нагревательный кабель установлен под деревянные покрытия!



Изменения Основных Установок

Если Вы хотите изменить Основные Установки, Вы должны нажать и удерживать кнопку в течение 12 секунд.



12 сек.



Затем для вхождения в меню Основных Установок, вращайте кнопку для выбора кода.



*Выберите код: **0044***

Когда код выбран, нажмите кнопку...



ТОЛЬКО для devireg™ 550:

После выбора режима *Основных Установок devireg™ 550*, устанавливается режим работы устройства в локальной сети: *Один (Alone)* или *Главный (Master)* или *Подчиненный (Slave)*.

Если несколько терморегуляторов объединены в локальную сеть, только один из них может быть установлен как *Главный (Master)*!

Дальнейшую информацию о работе устройств в локальной сети и режиме *Главный / Подчиненный* см. в разделе на стр. 24.

Вращайте для выбора *Один (ALO)*, *Главный (MAS)* или *Подчиненный (SLA)* и нажмите...

Внимание!

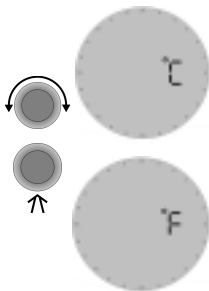
Если Вы выбрали режим *Подчиненный (Slave)*, то доступны не все режимы *Основных Установок*.

Установки недоступных режимов выполняются из *Главного (Master)* устройства.



Выберите шкалу измерения температуры по Цельсию или по Фаренгейту.

Вращайте до появления **C°** или **F°**,
затем нажмите, подтверждая
выбор...



devireg™ 540/550 может использовать два датчика, один встроенный плюс наружный датчик, который можно установить, например в полу. Выберите датчик(и), которые Вы хотите использовать при обогреве помещения.

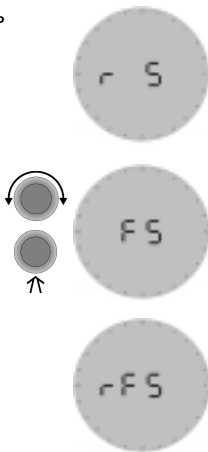
Вращайте кнопку для выбора:

rS - датчика воздуха (room sensor) или
FS - датчика пола (floor sensor) или
rFS - датчика воздуха и датчика пола (room and floor sensor)

После выбора нажмите кнопку...

(При использовании только датчика температуры пола индикатор будет показывать не температуру от 5° до 35°, а представлять ее в условных единицах на шкале от 1 до 10.)

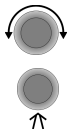
НЕ ИСПОЛЬЗУЙТЕ только датчик температуры воздуха, когда нагревательный кабель установлен под деревянные покрытия!



В связи с тем, что существуют различные конструкции и покрытия пола, имеется возможность выбрать ограничения максимальной температуры на полу (**Mt**).

Диапазон установки от 20° C до 50° C.

Вращайте пока не выберите требуемую максимальную температуру и нажмите...



Внимание!

Максимальная температура,

установленная производителем для обеспечения безопасности кабеля равна 45°С. Нужно принимать во внимание характеристики помещения при изменении максимальной температуры.

*Для деревянных полов **DEVI** рекомендует не устанавливать максимальную температуру выше 27°С.*

**Допустимые
максимальные
температуры
для различных
покрытий полов!**

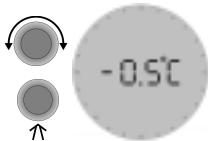
Плитка на старом деревянном полу	27°С
Ковровое покрытие, линолеум	35°С
Деревянные полы (паркет, доски, т.д.)	27°С
Другие (бетон, т.п.)	45°С

Режим (**OFFS**) позволяет выровнять расхождение в показаниях температуры на индикаторе терморегулятора и комнатном термометре.

Например, если термометр показывает на 1°C больше, чем терморегулятор, с помощью этого режима имеется возможность убрать это расхождение в $+1^{\circ}\text{C}$. Диапазон изменений от -5.5°C до $+5.5^{\circ}\text{C}$.



Вращайте для того, чтобы выбрать изменение в показании температуры терморегулятором и нажмите кнопку...

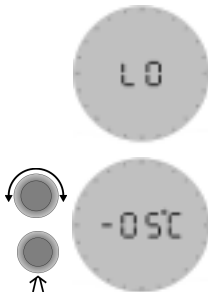


Поскольку терморегулятор оснащен встроенными часами, его можно запрограммировать на понижение температуры (**LO**), например, ночью.
Диапазон от 0° до -15°С.

Поверните для того, чтобы выбрать величину понижения температуры, и нажмите...

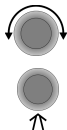
(Выберите -5°С, если Вы хотите понизить температуру на 5 градусов).

При установке нормального обогрева помещения, рекомендуется не понижать температуру ночью больше, чем на 5°С.



После этого Вы должны установить встроенные часы. Выберите либо **24**-часовой режим либо же **12**-часовой **AM/PM** (до полудня/после полудня) режим индикации времени.

Вращайте до появления **12** или **24** и нажмите...



Для завершения установки и сохранения введенных данных, нужно нажать и удерживать кнопку в течении 3 секунд.

Дисплей автоматически вернется в свое первоначальное положение.



Заводские установки:

Терморегулятор имеет следующие характеристики:

<u>Характеристика</u>	<u>Предустановка</u>	<u>Выбор</u>
Локальная сеть <i>(ТОЛЬКО для devireg™ 550)</i>	Один (Alone)	Один (Alone), Главный (Master) или Подчиненный (Slave)
Температура на дисплее	С°	С° или F°
Датчик	Воздух+пол (room+floor)	Воздух (room), пол(floor) или воздух+пол (room+floor)
Макс. температура пола	+45°C	от +20°C до +50°C
Расхождения в показаниях температуры	0.0°C	от -5.5°C до +5.5°C
Снижения температуры	-5°C	от -1° до -15°C
Дни недели	1	1,2,3,4,5,6,7
Режим индикации часов	24	12 часов AM/PM или 24 часа
Количество программ таймера -		До 336 на неделю

Работа в сети (ТОЛЬКО для devireg™ 550):

Терморегулятор **devireg™ 550** имеет возможность работать в локальной сети обмена информацией. Все терморегуляторы, установленные в здании, могут быть объединены в локальную сеть, через которую возможно управление каждым регулятором и установка его некоторых параметров.

Локальная сеть может состоять макс. из 32 блоков, т.е. 1 Главный (Master) и 31 Подчиненный (Slave).

Возможна установка только одного устройства в режиме Главный (Master).

devireg™ 550 может быть установлен как устройство, работающее в режиме Один (Alone), даже если регулятор подключен к сети. Он не будет воспринимать информацию из сети, но будет считаться как одно из 32 возможных устройств в сети.

Физически сеть организована в виде двух отдельных проводов, которые не экранированы, не свиты в пару и не имеют полярности. Это позволяет упростить монтаж

локальной сети.

Максимальная длина всех проводов сети может быть до 500 метров.

Если в сети будет установлено более одного устройства в режиме Главный (Master), то на дисплее появится сообщение об ошибке и потребуются реконфигурация сети.

Если **devireg™ 550** будет установлен в режим Подчиненный (Slave), то следующие параметры будут устанавливаться Главным (Master) блоком:

- время
- день недели
- C° или F°
- 12-ти или 24-х часовой режим часов

Принадлежности для подключения к сети:

Сетевой кабель
15881150

Одножильный, 0.75 мм²
(100 м)

Сообщения об ошибках:

devireg™ 540/550 оснащен встроенным оборудованием, которое постоянно контролирует систему обогрева, сам терморегулятор и сеть.

При появлении ошибки, дисплей начинает мигать вместе с ее номером, который показывается на индикаторе дней недели, от 1 до 7:

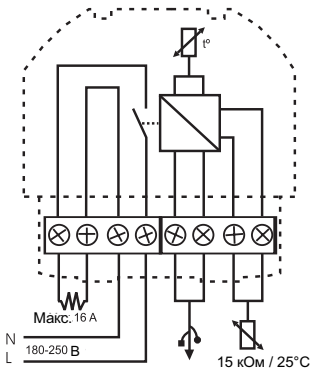
<u>№</u>	<u>Поломка:</u>	<u>Что делать:</u>
7	Не установлены встроенные часы	Установите время
4	Терморегулятор отключился из-за перенагрева	Дайте терморегулятору остыть. Затем перейдите в режим установки основных параметров для того, чтобы покинуть режим ошибки Один терморегулятор

<u>№</u>	<u>Поломка:</u>	<u>Что делать:</u>
3	Установлен как Подчиненный (Slave), но не может найти терморегулятор с установкой Главный (Master).	должен быть Главным (Master).
2	Установлен как Главный (Master), но находит еще один Главный.	Только один терморегулятор может быть Главным (Master).
6	Ошибка датчика, обрыв датчика температуры пола	Поменять датчик пола
5	Ошибка датчика, замыкание датчика пола	Поменять датчик пола

Технические характеристики:

Диапазон температур:	от +5°C до +35°C или отключен (OFF)
Ограничение макс.температуры пола:	от +20°C до +50°C
Напряжение питания:	180 - 250 В~, 50/60 Гц
Нагрузка:	250В~, 16А, $\cos j=0.3$ Макс.1А
Потребляемая мощность:	< 500мВт
Сохранение установок при отключенном питании:	до 100 часов
Режим снижения температуры:	от 0° до -15°C
Установка неравномерности показаний термометров:	от -5.5° до +5.5°C
IP класс (класс защиты):	IP 30
Тип датчика:	NTC (отрицательный температурный коэффициент), 15кОм при 25°C

Схема подключения:



Работа в сети:

Работа в локальной сети:

ТОЛЬКО для devireg™ 550

Внимание! Терморегулятор **devireg™ 550** не имеет специального контакта для подсоединения «земли». Вывод экранирующей оплетки кабеля должен соединяться с проводом «земля» питающей сети с помощью дополнительного контакта вне терморегулятора.