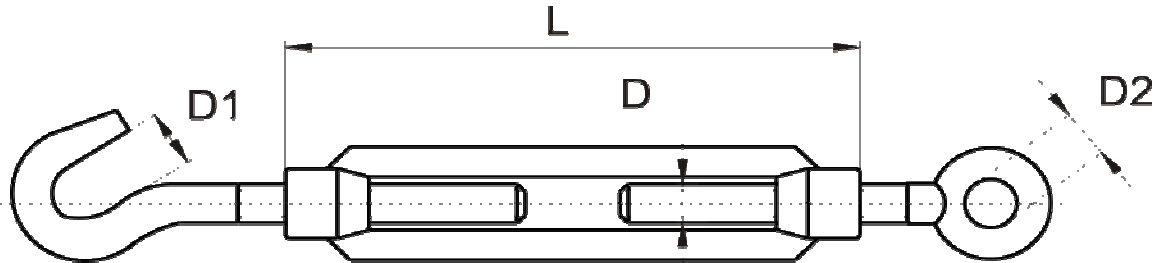


**Код товара:** 20001  
**Группа классификатора:** Такелаж  
**Стандарт:** DIN1480  
**Материал:** углеродистая оцинкованная сталь  
**Покрытие:** цинк белый 3 мкм

**Название:**  
**ТАЛРЕП (КРЮК-ПЕТЛЯ)**  
 DIN1480



**Назначение:** служит для изменения длины, натяжения и регулировки натяжения цепей, тросов. Широко используется при установке и креплении мачт и антенн. Талреп позволяет оперативно изменять длину цепи, троса.



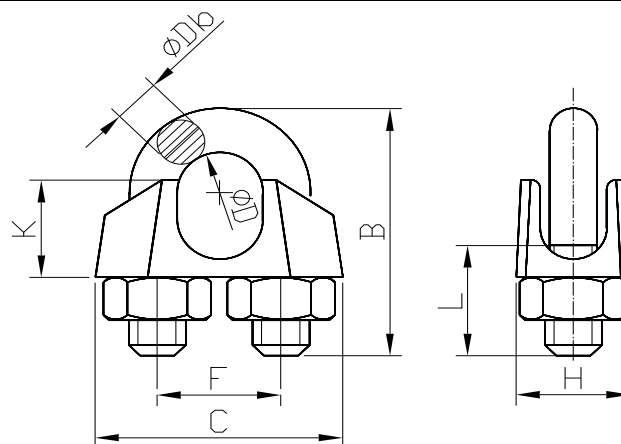
#### Технические характеристики:

Обозначение	D, диаметр резьбы, мм	D1, зев крюка, мм	D2, внутренний диаметр кольца, мм	L, длина тела талрепа, мм	Рабочая нагрузка, кН	Приблизительный вес 1000 шт., кг
M5 x 75	M5	7,5	7,5	70	0,95	50,3
M6 x 90	M6	9	9	90	1,9	89,53
M8 x 110	M8	10	10	110	3,7	153,83
M10 x 130	M10	14	14	130	5,3	275,6
M12 x 140	M12	17	17	140	7	414
M14 x 170	M14	20	20	170	10	620
M16 x 190	M16	25	25	190	13	921,33

**Код товара:** 20002  
**Группа классификатора:** Такелаж  
**Название:**  
**ЗАЖИМ ДЛЯ СТАЛЬНЫХ КАНАТОВ**  
 DIN741

**Стандарт:** DIN741, ГОСТ13186  
**Материал:** углеродистая оцинкованная сталь  
**Покрытие:** цинк белый 3 мкм

**Назначение:** используются для соединения тросов между собой, а также для изготовления петель на концах троса. Размер определяется по диаметру применяемого троса.



Обозначение	Db, мм	C, мм	F, мм	K, мм	B, мм	L, мм	H, мм	D диаметр применяемого троса, мм	мин. кол-во соединений	Прибл. вес 1000 шт., кг
3	4	21	9	10	20	12	10	3	3	10,0
4	4	22	10	10	22	13	11	4	3	11,0
5	5	23	11	10	24	13	11	5	3	15,0
6	5	26	13	11	28	15	12	6	3	16,2
8	6	30	16	15	34	19	14	8	5	31,8
10	8	34	19	17	42	22	18	10	5	60,4
12	10	42	24	21	55	30	23	12	5	124,0
16	12	50	29	26	63	33	26	16	5	200,0