

Введение

Мотоблоки МБ 1010-3, МБ 1010Е-3, МБ 1012-3, МБ 1012Е-3 представляют собой усовершенствованные модели, разработанные на базе модели МХ81 для лучшего удовлетворения потребностей покупателей, и производятся в соответствии с техническими нормативами, согласно промышленного стандарта GB/T13875-92 (Великобритания). Данное изделие отличается прочностью конструкции, хорошими эксплуатационными характеристиками, лёгкостью и функциональной гибкостью в сочетании с надёжностью, длительным эксплуатационным ресурсом и пр. Оно подходит для выполнения всех типов полевых работ на ровной, холмистой и гористой местности, а также для использования в целях транспортировки и в качестве стационарного блока.

При совместной работе с соответствующими сельскохозяйственными машинами при помощи данного мотоблока можно выполнять операции вспашки, боронования, валкования, а также посев, удобрение, сбор урожая и пр. сельскохозяйственные работы. Кроме того, имея возможность крепления прицепа грузоподъемностью 1 тонн, данный агрегат может использоваться для транспортировки, а также в качестве стационарного блока с группой отбора мощности для молотбы, перетирания, размола и перекачки зерна.

Мы отредактировали руководство по эксплуатации с целью облегчить покупателю процесс ознакомления с конструкцией изделия, а также помочь лучше овладеть процедурами регулировки, эксплуатации и технического обслуживания для надлежащего использования мотоблока и продления его эксплуатационного ресурса. В связи с тем, что для удовлетворения потребностей покупателей конструкция мотоблока со временем улучшается, некоторые иллюстрации и технические описания, приводимые в настоящем руководстве, могут не соответствовать фактическому состоянию изделия. Однако, в целом, большинство рекомендаций и технических условий, перечисленных в руководстве, являются действительными в отношении каждого конкретного изделия данной серии.

Строгое соблюдение рекомендаций из настоящего руководства является залогом нормальной эксплуатации и срока службы оборудования.

При возникновении каких-либо проблем с предоставлением «трёх типов гарантии» (ремонта, замены и возмещения стоимости бракованного изделия) и поставкой компонентов, покупателям необходимо обращаться к местным поставщикам.

Приобретайте нашу продукцию! Исходя из принципа «Репутация и требования клиента прежде всего», мы обслуживаем каждого нашего покупателя добросовестно и безоговорочно.

- В настоящем руководстве перечислены способы управления и технического обслуживания устройства.
- Содержание руководства отражает новейшую информацию на момент выхода руководства в печать.
- Мы сохраняем за собой право вносить изменения в конструкцию изделия в любое время без предварительного уведомления пользователей об этом и какой либо юридической ответственности с нашей стороны.
- Вносить поправки в любые разделы настоящего руководства без предварительного письменного разрешения запрещается.
- Данное руководство должно рассматриваться как неотъемлемая часть оборудования при его перепродаже.

Содержание

Глава I Осмотр, приёмка и пусконаладочные работы

I. Осмотр и приёмка

II. Пусконаладочные работы и обкатка

  ① Подготовка к пусконаладочным работам и обкатке

   ① Порядок проведения пусконаладочных работ и обкатки

III. Работы после обкатки

Глава II Краткое введение и спецификации

I. Краткое введение

II. Спецификации

(I) Основные параметры

(II) Приводной механизм

(III) Рабочий механизм

Глава III Эксплуатация трактора

I. Привод и функционирование

(I) Подготовка

(II) Запуск двигателя

(III) Выбор и переключение передач

(IV) Рулевое управление

(V) Обратный ход

(VI) Торможение и парковка

II. Примечания по безопасной эксплуатации

III. Перечень и технические характеристики основных прицепных приспособлений и навесного оборудования

Глава IV Трансмиссия

I. Муфта сцепления

- (I) Конструкция, функции и принцип работы
- (II) Эксплуатация и техническое обслуживание
- (III) Регулировка
- (IV) Наиболее частые неисправности и способы их устранения
- (V) Регулировка натяжения приводного ремня

II. Коробка передач

- (I) Конструкция, функции и принцип работы
- (II) Эксплуатация
- (III) Техническое обслуживание
- (IV) Регулировка
- (V) Наиболее частые неисправности и способы их устранения

Глава V Работа и функциональные особенности механизма

I. Приводное колесо

- (I) Регулировка профиля качения колеса
- (II) Эксплуатация и техническое обслуживание шин

II. Рулевой механизм

- (I) Надлежащее использование
- (II) Порядок регулировки
- (III) Диагностика и устранение неисправностей

III. Тормоз

- (I) Функции и принцип работы
- (II) Эксплуатация и техническое обслуживание
- (III) Регулировка

IV. Регулировка ручного дросселя

V. Процедуры регулировки

VI. Электрическая система

Глава VI Рекомендуемое масло и периодическое техническое обслуживание

I. Рекомендуемое масло и смазка

(I) Используемое масло

(II) Рекомендации по использованию и хранению топлива

(III) Смазка

II. Периодическое техническое обслуживание

(I) Правила технического обслуживания

(II) Техническое обслуживание после каждой рабочей смены

(III) Основное техническое обслуживание

(IV) Дополнительное техническое обслуживание

(V) Технический осмотр и ремонт

Глава VII Ротатор

I. Технические характеристики

II. Установка

III. Демонтаж

IV. Установка сошника

V. Регулировка ротатора

VI. Информация к сведению

Приложения

Приложение А Быстроознашивающиеся детали

Приложение В Инструменты, поставляемые в комплекте с мотоблоком

Приложение С Вспомогательные приспособления, поставляемые с мотоблоком




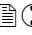




Правила техники безопасности при эксплуатации

1. Перед тем, как приступить к эксплуатации нового мотоблока, внимательно прочтите настоящее руководство. В противном случае, ответственность за любые последствия в результате несоблюдения рекомендаций из данного руководства, полностью возлагается на покупателя данного изделия.
2. Перед запуском неизменно проверяйте надёжность соединений всех деталей и компонентов.
3. Перед запуском всегда проверяйте, чтобы масло, топливо и охлаждающая жидкость в мотоблоке находились в соответствующем количестве.
4. Во время запуска избегайте резкого и сильного надавливания на рукоятку тормоза/ сцепления и не используйте обе эти функции одновременно.
5. Во время движения вниз по склону не следует переключаться на нейтральную передачу или катиться вниз, проворачивая попеременно левую и правую рукоятки рулевого управления.
6. На крутых склонах запрещено отключать сцепление и перемещаться в поперечном направлении.
7. При движении вниз по склону для поворота влево следует поворачивать правую рукоятку рулевого управления, а для поворота вправо – левую рукоятку.
8. Перемещаясь без прицепа, следите за тем, чтобы скорость не превышала 4 км в час, и избегайте резкого торможения.
9. При движении с прицепом, всегда пользуйтесь тормозом прицепа, а не мотоблока!
10. Производя замену клиновидных ремней, всегда отключайте дизельный двигатель мотоблока; выполняя очистку оси сошника от травы, переведите рукоятку переключения передач и рычаг управления сошником в нейтральное положение.
11. Во время работы в поле, перед тем, как двигаться задним ходом или выполнять поворот, вначале поднимите навесное оборудование.
12. При парковке мотоблока вечером или ночью в зимний период не забывайте всегда полностью сливать охлаждающую жидкость из дизельного двигателя.
13. Производя замену шкива дизельного двигателя, ни в коем случае не устанавливайте шкив большего диаметра. Скорость движения по обычной ровной дороге не должна превышать 18 км/ч.
14. Не поворачивайте рукоятки управления мотоблоком во время его запуска и движения на высокой скорости.
15. Запрещено снижать скорость путём выключения сцепления во время движения.
16. Выполняя демонтаж диска приводного колеса, всегда выпускайте воздух из покрышек.
17. Водитель должен пройти специальную подготовку перед началом эксплуатации мотоблока и его использования для транспортировки и полевых работ.

Пусконаладочные работы и обкатка

Для продления ресурса каждый новый мотоблок перед эксплуатацией должен пройти соответствующие пусконаладочные процедуры и обкатку.

I. Подготовка и осмотр перед выполнением пусконаладочных операций и обкатки

-   ① Подтяните соединения всех деталей трактора.
-   ① Залейте топливо, смазочное масло и охлаждающую жидкость.
-   ① Проверьте и отрегулируйте натяжение клиновидного ремня.
-   ① Проверьте давление в шинах.

II. Порядок обкатки

Этап обкатки	Нагрузка	(Время работы на каждой передаче, ч)								Общее количество	Всего
		I	II	III	IV	V	VI	Задняя I	Задняя II		
1	Холостой ход	0,5	0,5	0,5	0,5	1	I	0,25	0,25	4,5	25
2	1/3 нагрузки	1	2	2,5	2,5					8	
3	2/3 нагрузки	1	2	4	3	1	1,5			12,5	

Примечание: под «нагрузкой» подразумевается мощность трактора при нормально работающих зубчатых колёсах механизма переключения передач.

Ш. Примечание:

- (1) Во время обкатки несколько раз проверьте тормозную систему и рулевое управление и удостоверьтесь в нормальном функционировании рабочего механизма.
- (2) После проведения пусконаладочных испытаний и обкатки произведите замену смазочного масла двигателя и трансмиссии. В дальнейшем производите техническое обслуживание и проверки в соответствии с указаниями из данного руководства.

Глава I Краткое введение

Мотоблоки моделей МБ 1010-3, МБ 1010Е-3, МБ 1012-3, МБ 1012Е-3 представляют собой агрегат приводного и тянущего типа. На данных мотоблоках устанавливаются дизельные двигатели моделей 190, 195. Они отличаются простой компактной конструкцией, функциональной гибкостью, малым весом, надёжностью в эксплуатации и удобством технического обслуживания, а также хорошими ходовыми характеристиками.

Рассматриваемые мотоблоки подходят для работы на ровной, холмистой и гористой местности. В случае их использования с соответствующими прицепными приспособлениями и навесным оборудованием возможно выполнение таких работ как вспашка, ротационная культивация, сбор урожая, молотба, посев, полив и пр., а при наличии прицепа их можно также использовать для транспортировки на короткие расстояния.

Переключение передач осуществляется по отметкам на накладке с указанием передач.

1. Изображение и наименования основных деталей и компонентов (Рис. 1)
2. Схема трансмиссии (Рис. 2)

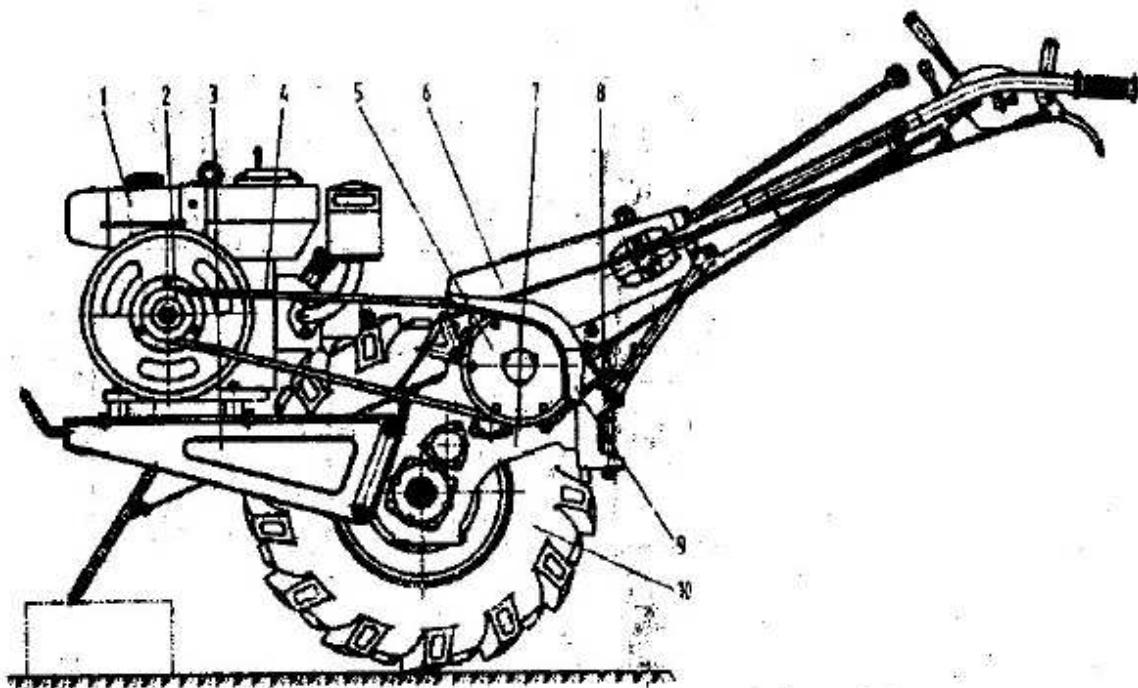


Рис. 1 Внешний вид и основные детали моделей МБ 1010-3, МБ 1010Е-3, МБ 1012-3, МБ 1012Е-3

1. Дизельный двигатель
2. Шкив ремённой передачи в сборе
3. Рама в сборе
4. Клиновидный ремень
5. Муфта сцепления в сборе
6. Блок рулевого управления в сборе
8. Тяговая группа в сборе
9. Крышка
10. Приводное колесо в сборе

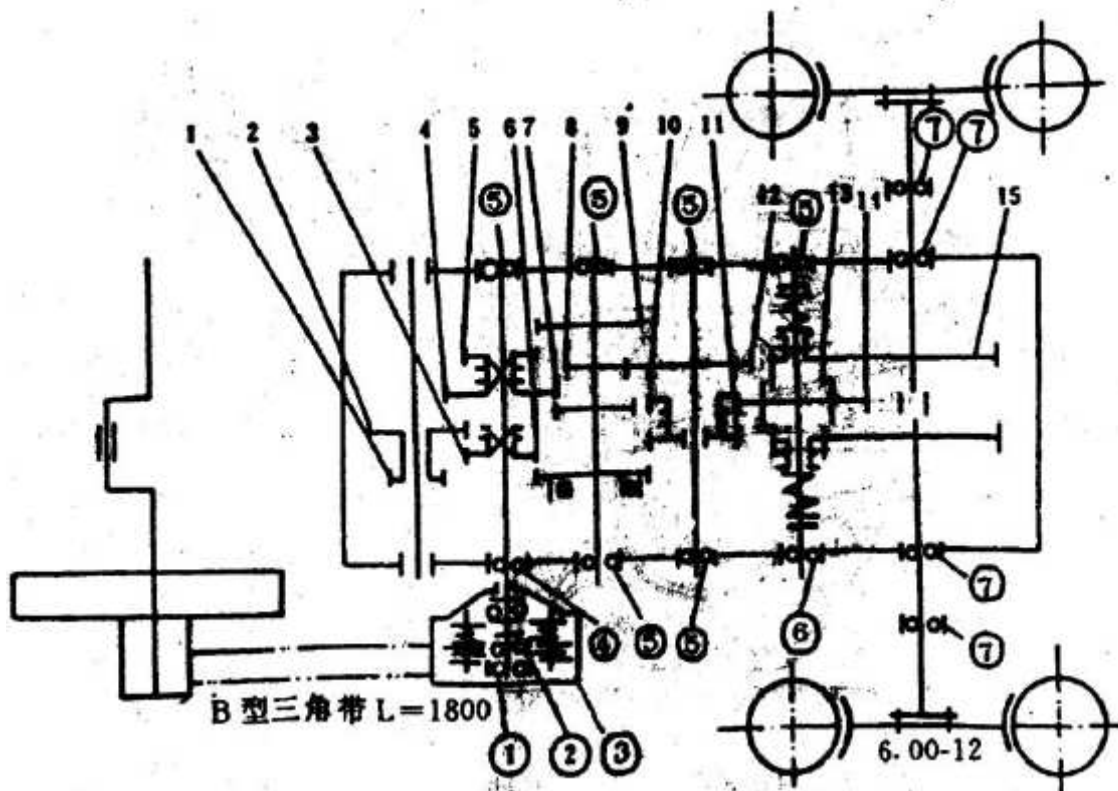


Рис. 2 Схема системы трансмиссии: В – ремень; L (длина) – 1800

№	1	2	3	4	5	6	7	8	9	10	11	12	13	14	15
Количество зубцов зубчатого колёса (ЗК)	20	26	16	29	22	43	31	20	38	26	15	49	15	47	51
Количество ЗК	1	1	1	1	1	1	1	1	1	1	1	1	2	1	2

№	(1)	(2)	(3)	(4)	(5)	(6)	(7)
Тип подшипника	60204 (GB278 - 89)	60106 (GB278 - 89)	688908	206 (GB276 - 89)	304 (GB276 - 89)	305 (GB276 - 89)	208 (GB276 - 89)
Количество	1	1	1	1	5	2	4

Глава II Основные технические характеристики

- | | |
|--|--|
| 1. Тип: | Приводного и прицепного типа |
| 2. Габариты (Д × Ш × В) (мм): | 2170 × 845 × 1150 |
| 3. Дорожный просвет (мм): | 210 |
| 4. Профиль качения колес (мм) | 680 ~ 740 (бесступенчатое регулирование) |
| 5. Конструкционный вес (кг): | 230 |
| 6. Эксплуатационный вес (кг): | 340 (с маслом, водой, балластом и навесными инструментами) |
| 7. Спецификация по шинам: | 6,00 -12 (GB1192-82) |
| 8. Давление в шинах (кПа) | |
| При работе в полевых условиях: | 80 ~ 120 (0,8 ~ 1,2 кг фунт/см ²) |
| При транспортировке: | 140 ~ 200 (1,40 ~ 2,00 кг фунт/см ²) |
| 9. Передачи и расчётное тяговое усилие | |

Передача	I	II	III	IV	V	VI	ЗI	ЗII
Скорость (км/ч)	1,75	2,72	4,40	7,09	11,03	17,82	1,35	5,45
Тяговое усилие (Н)	1600	1600	1600	1600	1616	956		

10.	Частота вращения вала отбора мощности (об./мин.)	1176
11.	Тип соединения с двигателем:	Двумя частями клиновидного ремня В1800
12.	Номинальный погрузочный вес для прицепа	500
13.	Балластная масса приводного колеса:	60
14.	Двигатель:	Основные технические параметры указаны в руководстве по эксплуатации дизельного двигателя.
15.	Сцепление:	Ододисковое, сухого типа, с постоянным сцеплением, фрикционного типа
16.	Коробка передач:	Комбинированного типа (3 + 1) × 2, с приводом от цилиндрической шестерни
17.	Конечная передача:	Одноступенчатая, прямозубая цилиндрическая шестеренная передача
18.	Механизм рулевого управления:	Блокируемый с поворотным хомутом.
19.	Тормоз:	Кольцевой формы с внутренними колодками
20.	Приводное колесо:	Резиновая шина с шевронным рисунком протектора 6,00-12
21.	Объём смазочного масла в коробке передач (л):	5 (тип ТАП 15)

Глава III Конструкция и принцип работы

I. Муфта сцепления

На мотоблоке моделей МБ 1010-3, МБ 1010Е-3, МБ 1012-3, МБ 1012Е-3 установлена сухая муфта сцепления фрикционного типа постоянного зацепления. Её конструкция показана на Рис. 3.

Муфта сцепления состоит из ведущей части и системы вывода из зацепления.

Функцией муфты сцепления является включение и отключение привода от двигателя к коробке передач и рабочему механизму. В случае внезапной внешней перегрузки муфта сцепления проскальзывает, предотвращая, таким образом, повреждение других деталей и компонентов.

Когда рукоятка сцепления находится в положении «отключения», тяговый шток управления муфтой сцепления обеспечивает движение соединительной вилки в обратном направлении, оттягивая храповую муфту и позволяя выжимному подшипнику сместиться по оси. Выжимной подшипник надавливает на три расцепляющих рычага, которые поднимают вверх три регулировочных штока, что приводит к перемещению нажимного диска вправо и вызывает проскальзывание на участке между нажимным диском и узлом ведущего диска, благодаря чему происходит прекращение передачи усилия и обеспечивается выключение сцепления. После возврата рукоятки сцепления в исходное положение, три расцепляющих рычага перемещаются по оси в противоположном направлении, и нажимной диск давит на блок ведущего диска, в результате чего происходит сцепление и возобновляется передача усилия.

II. Коробка передач

На мотоблоке моделей МБ 1010-3, МБ 1010Е-3, МБ 1012-3, МБ 1012Е-3 установлена коробка передач $(3 + 1) \times 2$ комбинированного типа с прямозубой цилиндрической шестеренной передачей. Её конструкция показана на Рис. 4, а на Рис. 5 показан способ включения каждой зубчатой передачи.

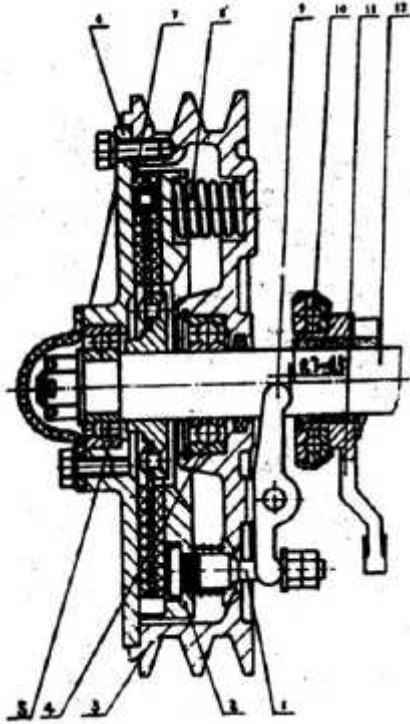


Рис. 3 Чертёж муфты сцепления в разрезе

1. Регулировочные штоки
2. Нажимной диск
3. Ременной шкив
4. Подшипник 60106
5. Подшипник 60204
6. Крышка
7. Ведущий диск в сборе
8. Пружина муфты сцепления
9. Расцепляющий рычаг
10. Подшипник 688908
11. Храповая муфта
12. Первичный вал

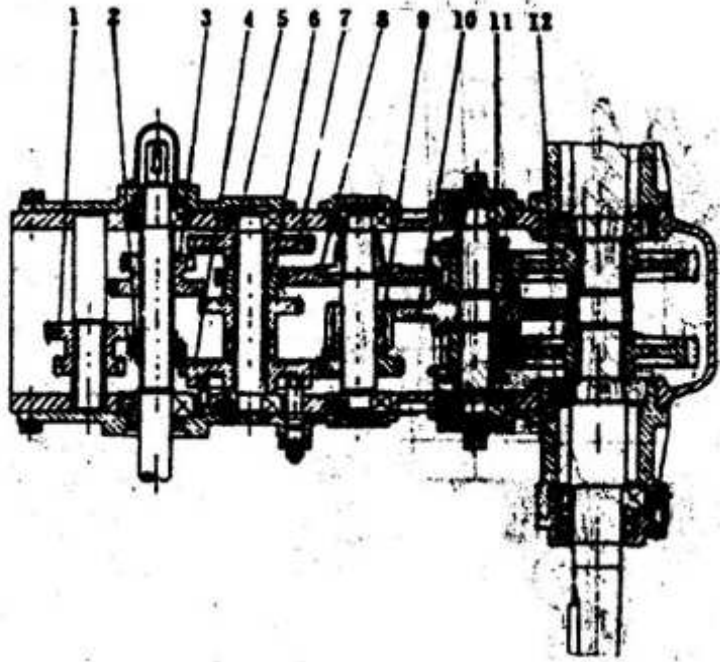


Рис. 4 Коробка передач

1. зубчатое колесо обратного хода; 2. ведущее зубчатое колесо, обратный ход и 1-я скорость; 3. ведущее зубчатое колесо, 2-я и 3-я скорость; 4. ведомое зубчатое колесо, 1-я скорость; 5. ведомое зубчатое колесо, 3-я скорость; 6. ведущее зубчатое колесо замедления; 7. ведомое зубчатое колесо, 2-я скорость; 8. ведомое зубчатое колесо замедления; 9. зубчатое колесо переключения скоростей; 10. центральное зубчатое колесо коробки передач; 11. зубчатое колесо рулевого механизма; 12. ведущее зубчатое колесо

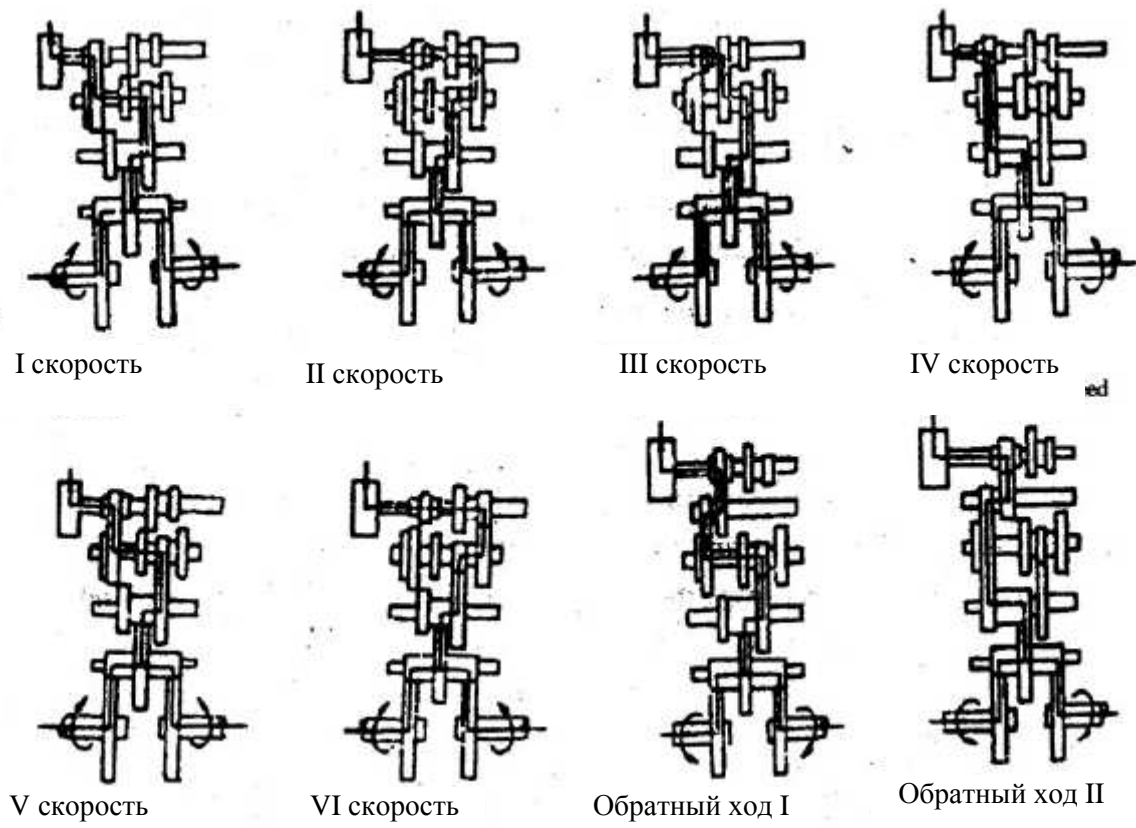


Рис. 5. Кинематическая схема переключения передач

III. Приводное колесо

На мотоблоке моделей МБ 1010-3, МБ 1010Е-3, МБ 1012-3, МБ 1012Е-3 устанавливается приводное колесо 6,00-12 (GB1192-82), конструкция которого показана на Рис. 6.

IV. Тормоз

Используется тормоз кольцевой формы с внутренними колодками. Его конструкция показана на Рис. 7.

Когда рукоятка тормоза/сцепления находится в положении «торможение», тяговый стержень (1) заставляет проворачиваться тормозную тягу (2), а плоская головка на конце оси тормозной тяги (2) разжимает кольцевую муфту тормоза (3), вызывая трение кольца о внутреннюю поверхность вращающегося колеса (5), благодаря чему и достигается эффект торможения.

V. Механизм рулевого управления

Мотоблок оснащён блокировочным механизмом с поворотным хомутом. Во время поворота одной из рукояток рулевого управления, при помощи тягового штока в действие приводится вилка рулевого управления и соответствующий рычаг, что обеспечивает смещение шестерни механизма рулевого управления и вывод из зацепления зубчатого колеса с внутренними зубьями, в результате чего усилие с одной стороны приводного колеса ослабевает и обеспечивается возможность управления мотоблоком.

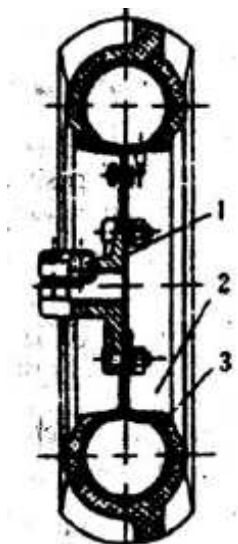


Рис. 6. Приводное колесо
1. Ступица; 2. Диск; 3. Шина.

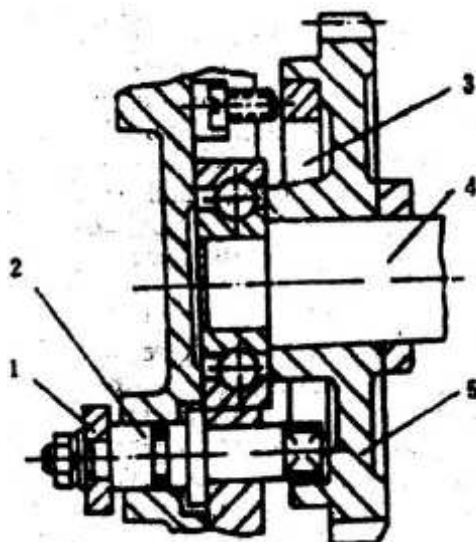


Рис. 7. Тормоз
1. Тяговый шток; 2. Тормозная тяга; 3. Муфта включения тормоза; 4. Вторичный вал; 5. Ведомое зубчатое колесо, 1-я скорость.

Глава IV Эксплуатация

I. Подготовка и запуск

- (1) Удостоверьтесь в том, что количество смазки, дизельного топлива, охлаждающей жидкости и смазочного масла в коробке передач соответствует указанному в руководстве по эксплуатации.
- (2) Удостоверьтесь в том, давление в шинах соответствует требуемому.
- (3) Проверьте надлежащую затяжку болтов крепления основных деталей и компонентов (в особенности, соединительных болтов рамы, рамы тягового блока, картера коробки передач, приводного колеса и пр.).
- (4) Переместите рукоятку тормоза/сцепления в положение «выключено», рычаг переключения передач в нейтральную позицию, рукоятку дросселя в положение «запуск» (Start) и переключатель дроссельной заслонки – в положение «открыто» (open).
- (5) Запустите мотоблок в соответствии с инструкциям из настоящего руководства по эксплуатации.

II. Запуск

- (1) Переведите рычаг переключения скоростей в требуемое положение.
- (2) Проверьте надёжность соединения зубчатых колёс рулевого управления, расположенных с правой и с левой стороны (метод проверки: не используя рулевой рычаг, поворачивайте левую и правую ручки до тех пор, пока трактор будет не в состоянии двигаться – это свидетельствует о том, что муфта зубчатого колеса рулевого управления вошла в зацепление).
- (3) Добавьте газ (малые обороты без нагрузки), медленно и плавно отпустите рукоятку тормоза/сцепления и переведите её в положение «включения», после чего запустите мотоблок.

III. Выбор и переключение передач

- (1) Для культивации в полевых условиях рекомендуется выбирать передачу I или передачу II, поскольку работа на более высоких передачах может привести к перегрузке трактора, что чревато значительным сокращением его эксплуатационного ресурса.
- (2) Передачи III и IV предпочтительно использовать для более тяжёлых работ с повышенной нагрузкой или транспортировки по неровной местности или бездорожью. Передачи V и VI наиболее подходят для транспортировки в нормальных условиях.
- (3) При переключении на высокоскоростную передачу, вначале отключите муфту сцепления, после чего переведите в требуемое положение рычаг переключения скоростей и активируйте необходимую передачу.

- (4) При переходе на высокоскоростную передачу с низкой передачи, вначале потребуется добавить газ для увеличения оборотов двигателя, после чего произвести переключение передачи. И наоборот, при переходе на низкоскоростную передачу, для обеспечения надежного привода и исключения повреждения зубчатой передачи, вначале потребуется сбросить обороты и снизить скорость.

IV. Рулевое управление

- (1) Сбросьте газ.
- (2) При езде по ровной дороге или пологим склонам, для поворота мотоблока влево потяните за левую рукоятку, а для его поворота вправо потяните за правую рукоятку.
- (3) При движении вниз по крутому склону, для поворота мотоблока вправо потяните за левую рукоятку, а для его поворота влево потяните за правую рукоятку.

V. Задний ход

Переместите рукоятку тормоза/сцепления в положение «выключено», а рычаг переключения скоростей в положение заднего хода (reverse), после чего плавным и уверенным движением переведите рукоятку сцепления в положение «включено» и сдавайте назад на малом газу.

VI. Парковка и торможение

- (1) Парковка: переместите рукоятку тормоза/сцепления в положение «выключено», а рычаг переключения скоростей в нейтральную позицию и, постепенно снижая обороты, остановитесь. После полной остановки и парковки мотоблока переместите рукоятку тормоза/сцепления в положение «включено». Если предполагается продолжительная стоянка мотоблока в зимнее время, потребуется полностью слить из него охлаждающую жидкость.
- (2) Торможение: быстро переведите рукоятку тормоза/сцепления в положение «торможения» и сбрасывайте газ; если мотоблок эксплуатируется с прицепом, необходимо одновременно выжать педаль тормоза. Общепринятым правилом является исключение парковки мотоблока на склонах. Если это всё же необходимо, заглушите двигатель и включите передачу, после чего установите под шины упорные колодки и выполните прочие процедуры, которые обычно требуются в подобных случаях.

VII. К сведению:

- (1) Во время запуска мотоблока запрещается пользоваться одновременно рукояткой тормоза и рукояткой рулевого управления, а также запускать агрегат на высокой скорости.
- (2) Во время движения вниз по склону нельзя ехать на высокой скорости или катиться на нейтральной передаче.

- (3) Категорически запрещается делать резкие повороты на высокой скорости или двигаться на высокой скорости по плохой дороге.
- (4) При транспортировке прицепа не допускается произвольное повышение скорости и увеличение веса груза: это является гарантией надёжного срабатывания тормозов мотоблока и прицепа.
- (5) После запуска мотоблока дайте двигателю поработать на холостом ходу в течение 3~5, не приступая к работе под нагрузкой до тех пор, пока вы не удостоверитесь в нормальном техническом состоянии дизельного двигателя.
- (6) Если во время работы двигатель издаёт необычные звуки, необходимо незамедлительно остановить мотоблок и произвести его осмотр для выявления возможных неисправностей. Не возобновляйте работу до тех пор, пока вы не убедитесь в нормальном техническом состоянии дизельного двигателя.
- (7) При переключении передач вначале необходимо отключать муфту сцепления. При работе со сцеплением помните о том, что его выключение происходит быстро и уверенным движением, а включение - медленно и плавно, без рывков.
- (8) Запрещено производить регулировку и ремонт вращающихся деталей на работающем мотоблоке. Операторы не должны выполнять какие бы то ни было процедуры регулировки важных деталей и компонентов (давление и угол опережения зажигания, параметры регулятора оборотов и пр.), не обладая достаточными знаниями и уверенностью в том, что они делают.
- (9) Топливо и масло должны добавляться с запасом на 48 часов. Инструменты и приспособления для долива масла и топлива должны содержаться в чистоте.
- (10) В качестве охлаждающей жидкости допускается использовать мягкую воду или артезианскую родниковую воду, включая водопроводную воду и/или речную воду, очищенную от водорослей, грязи, травы и пр.
- (11) Дроссельной заслонкой следует пользоваться надлежащим образом и добавлять газ плавно, исключая резкого увеличения оборотов. При кратковременной парковке агрегата переведите рычаг переключения скоростей на нейтральную передачу, рукоятку сцепления в положение «выключено», а двигатель на холостые обороты. Если предполагается продолжительная стоянка, двигатель следует заглушить.
- (12) После того, как мотоблок отработает 8 часов, его следует остановить для проведения осмотра и проверки уровня масла, включая доливку масла до требуемого уровня, если это необходимо.
- (13) Во время выполнения работ в стационарном состоянии или использовании мотоблока в качестве веялки, уделите должное внимание мерам противопожарной безопасности, удостоверившись в отсутствии легковоспламеняющихся материалов рядом с выхлопной трубой трактора и наличии средств противопожарной защиты на рабочем участке.

Глава V Процедуры регулировки

I. Регулировка натяжения ремней

- (1) Требования к регулировке: длина двух клиновидных ремней (B1800) должна быть равной. После выполнения натяжения ремней нажмите на каждый из ремней в центральной части таким образом, чтобы образовался прогиб в 15 ~ 20 мм.
- (2) Способ регулировки (Рис. 8): отверните четыре болта (2) под рамой, и, проворачивая регулировочный болт (1), отрегулируйте положение двигателя. После того, как натяжение ремней будет доведено до требуемого уровня, затяните болты (2).

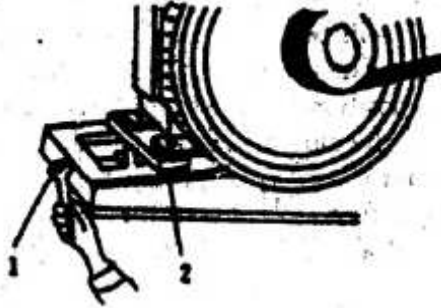


Рис. 8 Регулировка натяжения клиновидных ремней
1. Регулировочный болт; 2. Болт

II. Регулировка муфты сцепления

- (1) Отверните стопорную гайку (7), отрегулируйте длину тягового штока муфты сцепления (2) и переведите рукоятку тормоза/сцепления в положение «выключено», что приведет к полному отключению сцепления (Рис. 13). При перемещении рукоятки в положение «включено», зазор между выжимным подшипником (688908) и расцепляющим рычагом должен составлять, приблизительно, 0,3 ~ 0,5 мм.
- (2) По мере износа фрикционного диска зазор между выжимным подшипником и расцепляющим рычагом может увеличиваться. В этом случае потребуется переместить рукоятку тормоза/сцепления в положение «включено». Если зазор между выжимным подшипником и расцепляющим рычагом увеличился, необходимо отрегулировать положение шестигранной гайки на винтовом штоке таким образом, чтобы зазор не превышал диапазон от 0,3 до 0,5 мм (Рис. 7). Зазор между головками трёх расцепляющих рычагов и выжимным подшипником должен быть одинаковым. Величину зазора можно измерять с помощью щупа, используемого для регулировки впускного и выпускного клапанов двигателя. После завершения процедуры регулировки, затяните стопорную гайку.

III. Регулировка тормоза (Рис. 9)

- (1) Требования к регулировке: рукоятка тормоза/сцепления перемещается в положение на 20 ~ 30 мм. за позицию «выключено», что приводит к торможению мотоблока. При нахождении рукоятки в положении «включено», тормоз полностью отключается (при этом нажимная пружина 5 тормоза разжимается). Когда рукоятка находится в положении «торможение», мотоблок может быть остановлен на наклонной плоскости под углом до 20°.
- (2) Способ регулировки: вытяните рукоятку тормоза/сцепления в положение «выключено», отрегулируйте длину тормозного тягового штока и положение регулировочной гайки 6, проворачивая её до тех пор, пока нажимная пружина 5 и вытяжная петля 3 не начнут соприкасаться, оказывая определённое усилие надавливания со сжатием пружины. Затем затяните регулировочную гайку 6 и, вытянув рукоятку в положение «торможение», проверьте работу тормоза.

После регулировки проверьте надёжность работы тормоза, что может быть проделано следующим образом: остановите мотоблок на склоне или наклонной плоскости под углом 20°, переведите рукоятку тормоза/сцепления в положение «торможение» и подтолкните агрегат вниз по наклонной плоскости. Если приводное колесо только скользит, но не катится, это свидетельствует о том, что регулировка выполнена должным образом, и работу тормоза можно считать надёжной.

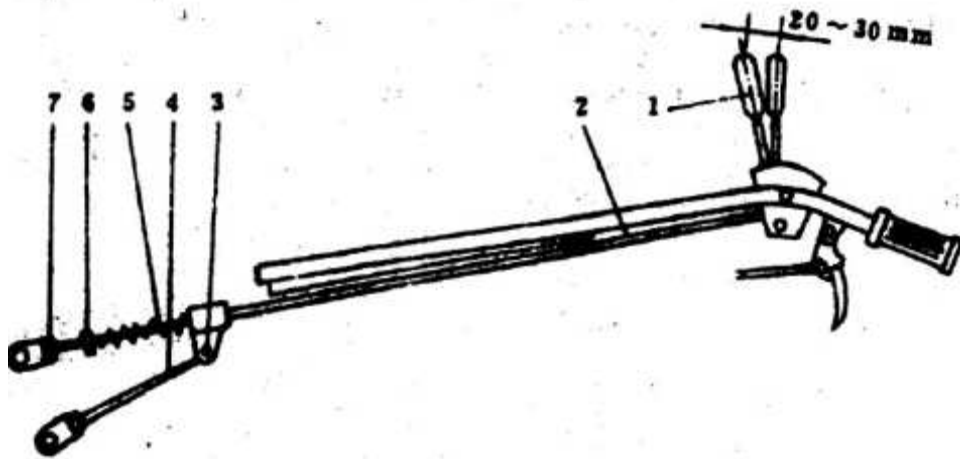


Рис. 9 Регулировка системы управления тормозом/сцеплением

1. Рукоятка тормоза/сцепления; 2. Тяговый шток муфты сцепления; 3. Петля; 4. Тяговый шток тормоза; 5. Пружина; 6. Регулировочная гайка; 7. Стопорная гайка.

V. Регулировка ручного дросселя

- (1) Требования к регулировке: регулировка выполняется до тех пор, пока не станет возможным достижение двигателем максимальных оборотов и его остановка.
- (2) Способ регулировки: проверните рукоятку управления дросселем (1) против часовой стрелки до предельного положения и переместите регулировочную ручку двигателя в соответствующее положение, после чего затяните стопорный винт 4.

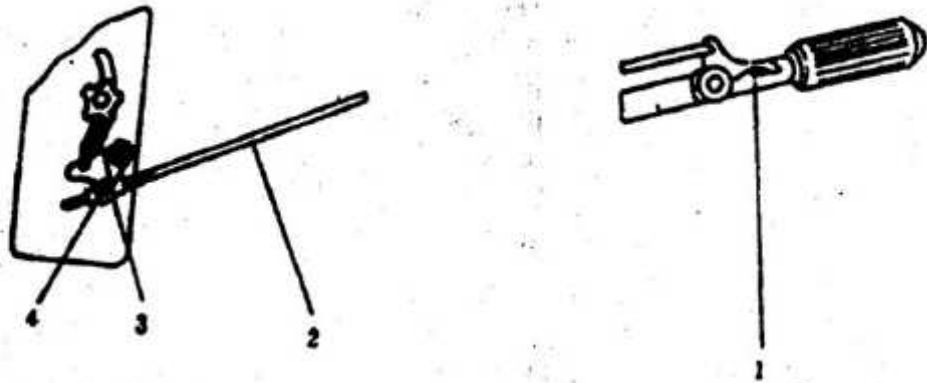


Рис. 11 Регулировка системы управления дроссельной заслонкой

1. Рычаг управления дроссельной заслонкой; 2. Тяговый шток дроссельной заслонки; 3. Ручка управления регулятором оборотов двигателя; 4. Гайка

VI. Регулировка профиля качения колеса

В зависимости от различных эксплуатационных потребностей, профиль качения колеса может быть бесступенчато отрегулирован в диапазоне от 640 до 700 мм. Для выполнения регулировки отверните прижимной болт (5) на ободе колеса и перемещайте приводное колесо по его оси до требуемого положения, после чего, затяните болт (5). Помните о том, что колёса с левой и с правой стороны должны быть отрегулированы на равном расстоянии.

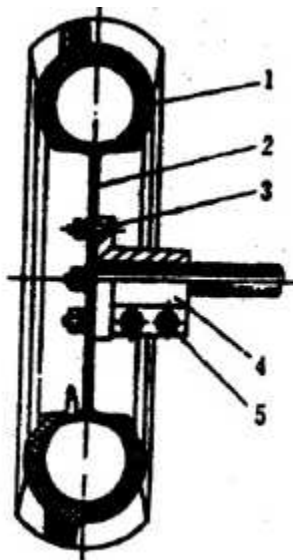


Рис. 12 Схематическое изображение регулировки профиля качения колеса
1. Шина; 2. Диск; 3. Гайка; 4. Обод; 5. Прижимной болт.

Глава VI Техническое обслуживание

I. Техническое обслуживание

- (1) Техническое обслуживание после каждой рабочей смены
 - 1) Выполняйте мойку наружных поверхностей мотоблока и осматривайте его на предмет утечек масла, топлива, охлаждающей жидкости и воздуха.
 - 2) Проверяйте состояние соединений всех деталей и компонентов. Особенно тщательного осмотра требуют соединительные болты рамы, рамы приводного блока и коробки передач, а также крепёжные болты приводного колеса и пр. деталей и компонентов.
 - 3) Проверяйте масло и охлаждающую жидкость, по необходимости доливая их до требуемого уровня. В морозные периоды следует полностью сливать охлаждающую жидкость.
 - 4) Проверяйте натяжение ремней и давление в шинах. При необходимости производите их регулировку или подкачку.
 - 5) Следите за тем, чтобы агрегат находился в нормальном рабочем состоянии (обращая внимание на такие признаки неисправного функционирования как нехарактерные звуки и дым в двигателе, шумы в коробке передач и пр.), немедленно производя ремонт при обнаружении любых нарушений или нарушениях функционального состояния.
 - 6) Проводите обслуживание воздушного фильтра через каждые 8 ~ 50 часов работы в зависимости от условий эксплуатации.
 - 7) Выполняйте необходимые операции смазки в соответствии с таблицей смазки.
- (2) Основное техническое обслуживание (через каждые 100 часов работы)
 - 1) Выполняйте все операции, предусмотренные в рамках технического обслуживания после каждой рабочей смены.
 - 2) Производите замену моторного масла и очистку фильтра дизельного топлива от отложений и загрязняющих частиц, не забывая промывать, в том числе, и сетку масляного фильтра.
 - 3) Проверяйте, чтобы величина зазора между выжимным подшипником и опорным диском сцепления, а также зазора между впускным и выпускным клапанами и механизмом сброса давления, соответствовала норме, выполняя соответствующие процедуры регулировки по мере необходимости.

- 4) Проверьте эксплуатационное состояние рабочих механизмов (муфты сцепления, тормоза, шестерни рулевого механизма), выполняя при необходимости соответствующие процедуры регулировки.
- 5) Выполните промывку систем фильтрации топлива в топливном баке, проверяйте степень затяжки гаек крышки блока цилиндра двигателя, подтягивая их в случае необходимости.
- 6) Проверьте, чтобы количество масла в коробке передач соответствовало требуемому и доливайте его до соответствующего уровня в случае необходимости.
- 7) Производите смазку компонентов согласно указаний из соответствующей таблицы.
- (3) Дополнительное техническое обслуживание (через каждые 500 часов работы)
 - 1) Выполняйте все операции, предусмотренные в рамках первой группы операций по техническому обслуживанию.
 - 2) Производите очистку коробки передач и замену смазочного масла. Доливайте смазочное масло до тех пор, пока оно не начнет вытекать из заправочной горловины под кожухом коробки передач.
 - 3) Смойте отложения и остатки масла и топлива с крышки блока цилиндров дизельного двигателя, впускного и выпускного клапанов, топливного и масляного фильтров, топливного бака, коробки передач и пр. Проверьте рабочее состояние каждой детали (герметичность клапанов, зазор поршневого кольца, свойства распыления топливной форсунки), выполняя в случае необходимости ремонтные работы и регулировки. После обратной сборки произведите пробный прогон двигателя.
 - 4) Очищайте водяной бак и водяной штуцер от отложений.
 - (4) Технический осмотр и ремонт (через каждые 1500 ~ 2000 часов работы)
 - 1) Промывайте все детали в дизельном топливе.
 - 2) Проверьте состояние подшипников, масляных сальников и быстроизнашиваемых деталей, производя их замену по мере необходимости.
 - 3) Проверьте рабочее состояние пружины вилки сцепления и пружины механизма рулевого управления, производя соответствующие замены по мере необходимости.
 - 4) Производите осмотр таких деталей как зубчатое колесо, вал, вилка переключения передач, производя соответствующие замены по мере необходимости.
 - 5) Техническое обслуживание и ремонт двигателя выполняются в соответствии с рекомендациями, представленными в руководстве по эксплуатации двигателя.

II. Смазка

Инструкции по смазке каждой детали представлены ниже в таблице (информация по смазке двигателя содержится в руководстве по его эксплуатации).

№	Смазываемая деталь	Рис.	Смазка	Смазываемый участок	Периодичность смазки
1	Шарнирное соединение каждого элемента управления		Масло	Нанесите небольшое количество масла с помощью маслѐнки	Через каждые две рабочие смены
2	Коробка передач		Жидкая смазка	Доливайте, пока смазка не начнѐт вытекать из заправочной горловины (на валу рулевого управления правой нижней части коробки передач)	Через каждые 30 часов работы; очистка и замена – через 600 часов
3	Храповая муфта сцепления	Рис. 3	Масло	Потяните за рукоятку сцепления и наносите смазку на поверхность скольжения храповой муфты сцепления 11	Один или два раза во время каждой рабочей смены
4	Передний подшипник муфты сцепления (60204)	Рис. 13	Консистентная смазка	Снимите крышку подшипника и наложите консистентную смазку	Через каждые 500 часов работы
5	Выжимной подшипник муфты сцепления (588908)		Консистентная смазка	Извлеките подшипник, промойте его и погрузите в консистентную смазку	Через каждые 500 часов работы

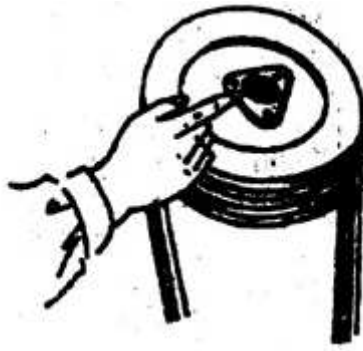


Рис. 13 Смазка зубчатой муфты

Примечание:

- (1) Поддерживайте маслозаливную горловину и приспособления для смазки в чистоте, производя их регулярную очистку от грязи и пыли.
- (2) Замену смазочного материала в коробке передач следует производить только после установки мотоблока в положение парковки, полностью сливая масло, пока оно находится в нагретом состоянии.

Залейте через заливную горловину достаточное количество дизельного топлива, чтобы промыть коробку передач, после чего добавьте порцию нового смазочного вещества.

(3) Рекомендуемые смазочные материалы:

Масло: тип HL-11 в летнее время, тип HC-8 в зимнее время (SYB1152-79)

Жидкая смазка: тип HL-30 в летнее время, тип HL-20 в зимнее время (SYB1103-77)

Консистентная смазка: синтетическая кальциевая консистентная смазка № 2 (SYB 1409-75).

III. Длительное хранение

(1) Смойте пыль, грязь и остатки масла с наружных поверхностей мотоблока.

(2) Слейте топливо, масло, жидкую смазку и охлаждающую жидкость.

(3) Ослабьте клиновидные ремни.

(4) Переведите рукоятку тормоза сцепления в положение «включено», а рычаг переключения скоростей в нейтральное положение.

(5) Накройте металлические поверхности неокрашенных рычагов управления.

(6) С помощью домкрата приподнимите мотоблок, таким образом, чтобы колёса оторвались от земли, или накачайте шины (до давления 200 кПа). Для хранения следует выбрать хорошо проветриваемое, сухое и чистое помещение.

Глава VII Наиболее частные неисправности и способы их устранения

№	Неисправность	Причина	Способ устранения
1	Проскальзывание ремня	<ol style="list-style-type: none"> 1. Масло на ремне или шкиве ременной передачи. 2. Слишком сильное ослабление ремня. 3. Слишком сильный износ ремня. 	<ol style="list-style-type: none"> 1. Удалите грязь и масло 2. Отрегулируйте натяжение ремня. 3. Произведите замену ремня
2	Проскальзывание сцепления	<ol style="list-style-type: none"> 1. На фрикционный диск попало масло. 2. Фрикционный диск сильно изношен или повреждён. 3. Пружина муфты сцепления не достаточно упругая. 4. Неправильный зазор между выжимным подшипником и расцепляющим рычагом. 	<ol style="list-style-type: none"> 1. Произведите очистку с помощью бензина и вытрите насухо. 2. Произведите замену фрикционного диска. 3. Замените шесть пружин, отрегулируйте упругое усилие, которое должно быть одинаковым для всех шести пружин. 4. Отрегулируйте длину тягового штока и удостоверьтесь в том, что величина зазора между выжимным подшипником и расцепляющим рычагом составляет 0,5 мм.
3	Сцепление полностью не отключается	Слишком большой свободный ход рукоятки тормоза/сцепления.	Отрегулируйте длину тягового штока управления муфтой сцепления.

№	Неисправность	Причина	Способ устранения
4	Муфта сцепления сильно нагревается	<ol style="list-style-type: none"> 1. Повреждён подшипник или недостаточное количество консистентной смазки. 2. Слишком сильное натяжение ремня. 	<ol style="list-style-type: none"> 1. Добавьте консистентной смазки или замените подшипник. 2. Отрегулируйте натяжение ремня.
5	Шум в коробке передач	<ol style="list-style-type: none"> 1. Изношенный или повреждённый подшипник. 2. Поверхность какого-либо из ЗК износилась или на ней имеются зазубрины. 3. Один или несколько зубьев какого-либо из ЗК сломаны. 4. Недостаточное количество жидкой смазки, или качество смазки не соответствует требуемому. 	<ol style="list-style-type: none"> 1. Замените подшипник. 2. Произведите ремонт или замену неисправного ЗК. 3. Произведите замену ЗК. 4. Долейте жидкой смазки до требуемого уровня или произведите замену.
6	Передача не включается или включается с трудом.	<ol style="list-style-type: none"> 1. На поверхности соответствующего ЗК имеются зазубрины. 2. Искривление рычага переключения скоростей. 	<ol style="list-style-type: none"> 1. Произведите ремонт. 2. Приведите рычаг в соответствующее состояние.
7	Входа в зацепление передачи не происходит	<ol style="list-style-type: none"> 1. Фиксирующая пружина ослаблена. 2. Блокировка фиксирующего стального шарика. 3. ЗК или вилка переключения передач сильно износилась. 4. Износ паза вала свилкой. 	<ol style="list-style-type: none"> 1. Произведите замену фиксирующей пружины. 2. Удалите железную стружку или посторонние загрязняющие частицы. 3. Произведите замену ЗК или вилки переключения передач. 4. Произведите замену вала свилкой.

№	Неисправность	Причина	Способ устранения
8	Коробка передач сильно нагревается	<ol style="list-style-type: none"> 1. Повреждён подшипник. 2. Подшипник, ЗК и масляный сальник установлены не соответствующим образом. 3. Несоответствующий тип смазки. 	<ol style="list-style-type: none"> 1. Замените подшипник. 2. Переустановите в соответствующем положении. 3. Произведите замену жидкой смазки.
9	Проскальзывание сцепления после включения передачи	<p>Когда главный рычаг переключения передач переведен в положение нейтральной передачи, два основных паза блока смены передачи не находятся в центральном положении.</p>	<p>Отрегулируйте положение вилки через смотровое отверстие на крышке коробки передач.</p>
10	Утечка масла из коробки передач	<ol style="list-style-type: none"> 1. Ослаблен болт. 2. Повреждена бумажная прокладка или масляный сальник. 3. Масляный сальник установлен несоответствующим образом или износился. 	<ol style="list-style-type: none"> 1. Затяните болт и гайку. 2. Произведите замену. 3. Переустановите в требуемом положении или произведите замену.
11	Плохое торможение	<ol style="list-style-type: none"> 1. Нажимная тормозная пружина отрегулирована не соответствующим образом. 2. Повреждена кольцевая муфта тормоза. 	<ol style="list-style-type: none"> 1. Отрегулируйте расстояние между гайкой М8 и нажимной тормозной пружинной. 2. Произведите замену.

№	Неисправность	Причина	Способ устранения
12	Мотоблок уводит в сторону	Неравномерное давление в левой и правой шинах.	Накачайте обе шины до одинакового давления в них.
13	Несоответствующее функционирование рулевого управления	<ol style="list-style-type: none"> 1. Ослаблена или повреждена пружина механизма рулевого управления. 2. Несоответствующий свободный ход рукоятки рулевого управления. 3. Во время зимнего периода масло в коробке передач замерзло. 4. Полностью изношена вилка рулевого управления. 	<ol style="list-style-type: none"> 1. Произведите замену. 2. Отрегулируйте длину тягового штока рулевого механизма. 3. Пусть трактор поработает на холостом ходу в течение нескольких минут. 4. Произведите замену.
14	Внезапное или слишком резкое торможение	Оттягивающая тормозная пружина отрегулирована несоответствующим образом.	Произведите повторную регулировку.
15	Отсутствует свет	<ol style="list-style-type: none"> 1. Вышла из строя лампочка. 2. Не работает генератор. 3. Оборвался провод. 4. Повреждён распределительный щиток. 	<ol style="list-style-type: none"> 1. Произведите замену. 2. Произведите осмотр и ремонт. 3. Произведите осмотр и ремонт. 4. Произведите ремонт или замену.

Глава VIII Осветительные приборы

1. Конструкция

Мотоблоки моделей МБ 1010-3, МБ 1010Е-3, МБ 1012-3, МБ 1012Е-3 оснащены осветительными приборами, в состав которых входит динамо-машина с маховиком, лампочка, переключатель и провод.

Динамо-машина с маховиком: тип – RFF-90; представляет собой электрический генератор переменного тока с постоянным магнитом и номинальным напряжением 12 вольт. Полезная мощность обеспечивается 2 однофазными цепями, что дает в общем 90 Вт; скорость вращения двигателя генератора составляет 2600 об./мин.

Лампа: лампа Гун Нун, модель 7, используется для переднего освещения во время движения мотоблока. Поскольку генератор обеспечивает подачу питания на два однофазных источника, второй однофазный провод может быть при необходимости использован для установки лампы на прицепе или другом навесном оборудовании.

2. Функционирование

При работающем дизельном двигателе, для включения света следует нажать на переключатель, установленный на корпусе муфты сцепления, переключая его в направлении снизу-вверх. Чтобы выключить свет, просто нажмите на переключатель, перемещая его в направлении сверху вниз.

3. Соединение проводов

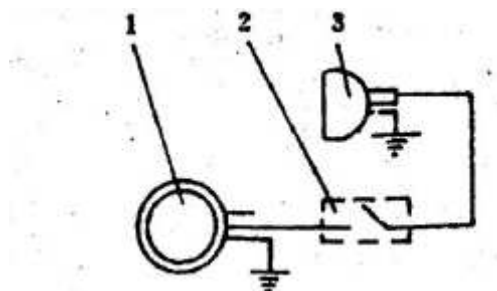


Рис. 14 Схема соединений цепи освещения
1. Генератор; 2. Переключатель; 3. Лампа.

Приложения

I. Подшипники

№	Модель подшипника	Основные размеры	Место установки	Количество
1	206	30 × 62 × 16	Вал муфты сцепления	1
2	208	40 × 80 × 18	Приводной вал	4
3	304	20 × 52 × 15	Промежуточный вал переключения скоростей	2
			Вторичный вал	2
			Вал муфты сцепления (первичный вал)	1
4	305	25 × 62 × 17	Вал рулевого управления	2
5	60106	30 × 55 × 13	Муфта сцепления в сборе	1
6	60204	20 × 47 × 14	Муфта сцепления в сборе	1
7	588908		Храповая отсоединяющая муфта	1

II. Уплотнения

№	Наименование	Место установки	Количество
1	Кольцевое уплотнение 19 × 2,4 (GB1235-76)	Вилка механизма рулевого управления	4
2	Кольцевое уплотнение 14 × 2,4 (GB1235-76)	Тормозная тяга	1
3	Масляный затвор SG 40 × 70 × 12 (JB2600-80)	Кожух полуоси	4
4	Масляный затвор SG 30 × 45 × 8 (JB2600-80)	Вал муфты сцепления (первичный вал)	1
5	Масляный затвор SG 20 × 40 × 8 (JB2600-80)	Вал муфты сцепления (первичный вал)	1
6	Кольцевое уплотнение 11,8 × 2,65 (GB3452.1-92)	Дополнительный рычаг переключения скоростей (Только для модели LX 1090D)	1

III. Перечень инструментов

№	Наименование	Количество	Замечания
1	Отвёртка	1	
2	Двусторонний гаечный ключ	1	
3	Двусторонний гаечный ключ	1	
4	Двусторонний гаечный ключ	1	
5	Комплект инструментов для двигателя	1	Упаковочный лист прилагается в руководстве по эксплуатации двигателя

IV. Перечень запасных частей

№	Код	Наименование	Количество	Замечания
1	GB 1171-74	Клиновидный ремень	2	B1800
2	Ø	Подшипник	1	688908
3	81-1.21.109	Ведомый диск	2	Медно-асбестовый
4	JB2600-80	Масляный сальник	4	SG 40 × 70 × 12
5	JB2600-80	Масляный сальник	1	SG 30 × 45 × 8
6	JB2600-80	Масляный сальник	1	SG 20 × 40 × 8
7	GB1235-76	Кольцевое уплотнение	1	14 × 2,4
8	GB1235-76	Кольцевое уплотнение	4	19 × 2,4
9	81.37.146	Кольцевая тормозная муфта	1	ZG 310 -570
10	GB3452.1-92	Кольцевое уплотнение	1	11,8 × 2,65 (используется только для МБ 1010-3 и МБ 1010E-3)

V. Вспомогательные приспособления и принадлежности (поставляются по специальному заказу)

№	Наименование	Единицы	Количество	Замечания
1	Брызговик	Пара	1	Стоимость устанавливается отдельно
2	Колесо для рисовых полей	Пара	1	Стоимость устанавливается отдельно
3	Балласт	Комплект		Стоимость устанавливается отдельно
4	Защитный кожух для шкива клиноремённой передачи	Комплект	1	Стоимость устанавливается отдельно

VI. «Три гарантии» на продукцию.

1. После приобретения мотоблоков моделей МБ 1010-3, МБ 1010Е-3, МБ 1012-3, МБ 1012Е-3, производимых нашим предприятием, пользователям необходимо выполнять инструкции по надлежащей эксплуатации и техническому обслуживанию, которые перечислены в настоящем руководстве по эксплуатации.

VII. Регистрационная ведомость первых проблем, возникающих в процессе эксплуатации мотоблока

Модель и наименование		Изготовитель		
Машина №		Дата изготовления	Дата первого использования	
Организация и адрес пользователя		ФИО владельца		
Организация и адрес пользователя		Условия и срок владения		
Условия использования	Использовалась для	Средняя нагрузка		
	Условия эксплуатации	Среднее суточное время эксплуатации		
Первая проблема	Описание проблемы	Дата возникновения проблемы		
	Обстоятельства возникновения проблемы и повреждения компонентов	Общее рабочее время или количественное выражение выполненных работ		
Первая проблема, вызвавшая остановку двигателя	Описание проблемы	Дата возникновения проблемы		
	Обстоятельства возникновения проблемы и повреждения компонентов	Общее рабочее время или количественное выражение выполненных работ		
Возможная причина				
Рекомендации по устранению				
Примечания	<ol style="list-style-type: none"> 1. Данная ведомость необходима, чтобы специалисты нашего предприятия и его административного отдела могли получить сведения об условиях эксплуатации машины и отследить процесс эксплуатации во временной последовательности, что позволяет предоставлять услуги сервисного обслуживания более эффективно. 2. Любое необычное явление может рассматриваться как проблема. Например, такое явление как утечка масла, которое устраняется путём подтягивания гайки, также может квалифицироваться как проблема. Под проблемой, вызывающей остановку работы, подразумевается любое явление, приводящее к невозможности дальнейшей эксплуатации машины по причине неисправной работы любых компонентов и систем машины. 3. Средняя нагрузка – это средняя величина трех значений: 100%, 75% и 50%. 4. Поле «использовалась для» необходимо для заполнения в связи с большим разнообразием работ, выполняемых с помощью мотоблока. Например, использовался для обработки рисовых полей, засушливых участков или для транспортировки. При использовании мотоблока с различными сельскохозяйственными машинами и орудиями, в данной графе следует указать выращиваемую культуру, дорожные условия, состояние обрабатываемой почвы и пр. 			

VIII. Советы и пожелания потребителей

Уважаемые дамы и господа:

Если у Вас есть какие-либо комментарии или замечания по поводу нашей продукции, её преимуществ и недостатков, или Вы столкнулись с какими-либо проблемами, касающимися качества продукции и обслуживания, просим вас связаться с нами и высказать собственное мнение по этому поводу, чтобы мы могли поработать над улучшением качества нашей продукции и обслуживания с учётом Ваших пожеланий. Мы искренне желаем, чтобы наша продукция помогла Вам добиться успеха в реализации поставленных целей. Спасибо Вам за поддержку!

Наименование	№ изделия	Дата изготовления	
Дата приобретения		Общее количество часов работы	
Комментарии, советы и пожелания			
ФИО владельца		Адрес	

Fig.1 CLUTCH ASSEMBLY

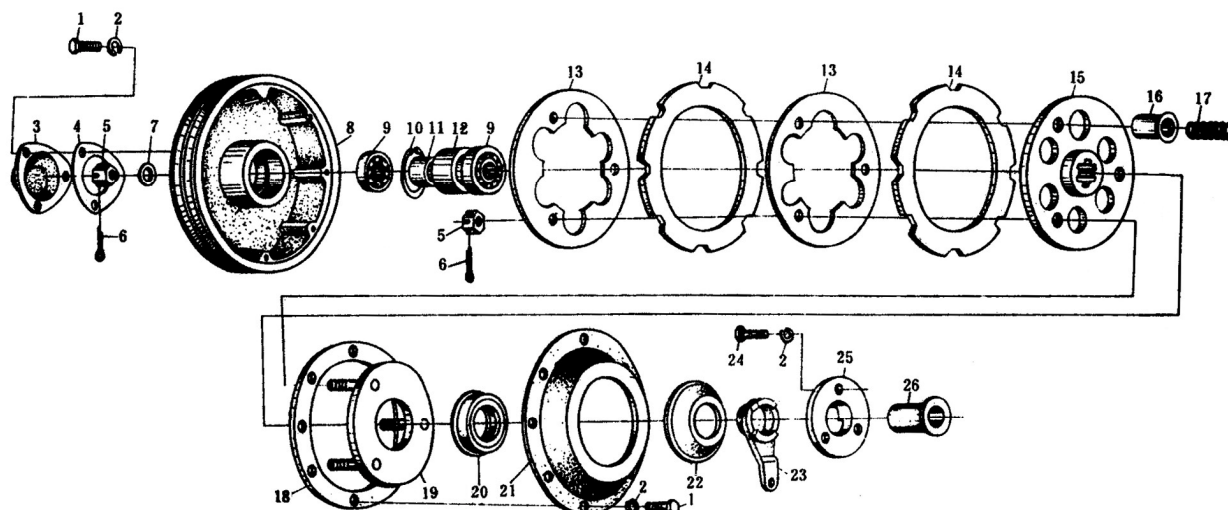
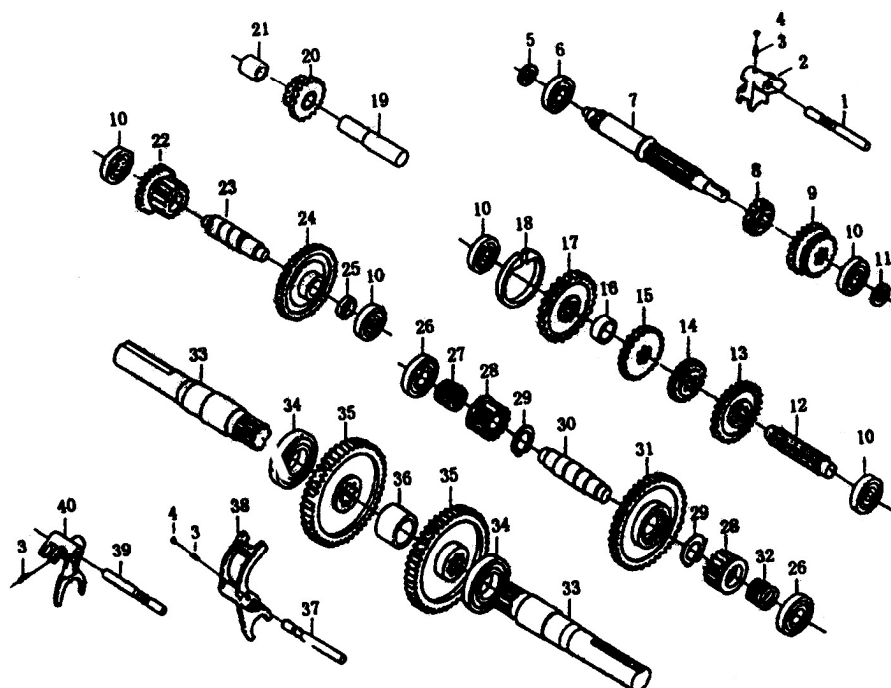


Рис.1 Диск сцепления в сборе

Поз.	Код	Компонент	Кол-во/комп.
1	GB67-85	Болт М6*12	7
2	GB93-87	Шайба 6	10
3	81.21.105	Крышка подшипника	1
4	81.21.106	Бумажная прокладка	1
5	GB6181-85	Гайка М12	4
6	GB91-86	Шплинт 2.5*26	4
7	GB97.1-85	Шайба 12	1
8	81.21.101	Ременной шкив	1
9	GB278-89	Подшипник 60204	2
10	GB893.1-86	Стопное кольцо 47	1
11	81.21.107	Маленькая распорная втулка	1
12	81.21.104	Большая распорная втулка	1
13	81.21.103	Нажимная пластина	2
14	81.21.102	Фрикционный диск	2
15	81.21.012	Сварной ведомый диск	1
16	81.21.108	Пружинная втулка	3
17	81.21.110	Пружина сцепления	6
18	81.21.109	Бумажная прокладка	1
19	81.21.011	Деталь корзины сцепления	1

20	588908	Отжимной подшипник	1
21	81.21.111	Задняя крышка	1
22	81.21.112	Пылезащитная крышка	1
23	101-1.21.101	Расцепляющий зажим	1
24	GB5781-86	Болт М6*16	2
25	101-1.21.102	Фиксированный расцепляющий зажим	1
26	101-1.21.103	Посадочное место расцепляющего зажима	1

Fig.2 Gearbox Assy. (A)



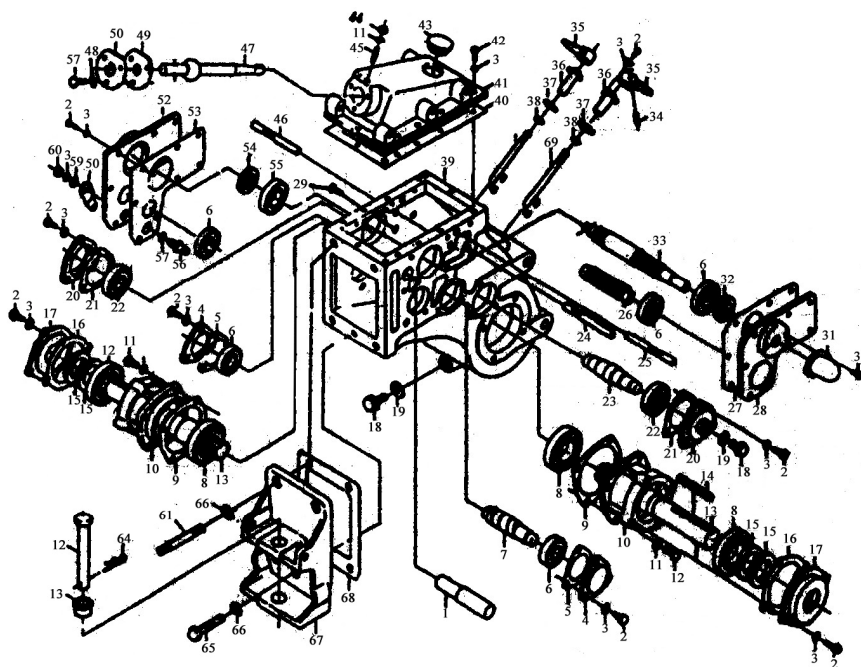
52

Рис.2 Коробка передач в сборе. (А)

Поз.	Код	Компонент	Кол-во/комп.
1	81.37.154	Стержень вилки переключения передач, 1-й передачи и передачи заднего хода	1
2	101-1.37.113	Вилка переключения зубчатой передачи, 1-й передачи и передачи заднего хода	1
3	81.37.152	Пружина	3
4	GB308-84	Стальной шарик 8	3
5	JB2600-80	Масляное уплотнение SG30*45*8	1
6	GB276-89	Подшипник 206	1
7	101.37.108	Вал, 1-я передача	1
8	81.37.133	Ведущее зубчатое колесо, передача заднего хода и 1-я передача	1
9	81.37.136	Ведущее зубчатое колесо, 2-я и 3-я передачи	1
10	GB276-89	Подшипник 304	5
11	JB2600-80	Масляное уплотнение SG20*40*8	1
12	81.37.125	Вал, 2-я передача	1
13	81.37.137	Ведомое зубчатое колесо, 2-я передача	1

14	81.37.129	Редукционное зубчатое колесо	1
15	81.37.128	Ведомое зубчатое колесо, 3-я передача	1
16	81.37.127	Стопорное кольцо	1
17	81.37.126	Ведомое зубчатое колесо, 1-я передача	1
18	81.37.146	Муфта включения тормоза	1
19	81.37.135	Вал, передача заднего хода	1
20	81.37.013	Зубчатое колесо, передача заднего хода	1
21	81.37.134	Герметизирующая втулка, передача заднего хода	1
22	81.37.121	Распределительная зубчатая передача	1
23	81.27.119	Распределительный промежуточный вал	1
24	81.37.120	Редукционное зубчатое колесо	1
25	81.37.122	Узкое стопорное кольцо	1
26	GB276-89	Подшипник 305	1
27	81.37.113	Рулевая пружина (правая)	1
28	81.37.114	Шестерня рулевого механизма	2
29	GB894.1-96	Стопорное кольцо 32	2
30	81.37.111	Рулевой вал	1
31	81.37.118	Главное большое зубчатое колесо	1
32	81.37.167	Рулевая пружина (левая)	1
33	81.37.106	Ведущая ось	2
34	GB276-89	Подшипник 208	4
35	81.37.103	Ведущее зубчатое колесо	4
36	81.37.102	Распорная втулка	1
37	81.37.141	Распределительный стержень вилки выключения передач	1
38	101-1.37.114	Распределительная вилка	1
39	81.37.150	Стержень вилки, 2-я и 3-я передачи	1
40	101-1.37.112	Вилка, 2-я и 3-я передачи	1

Fig.3 Gearbox Assembly (B)



55

Рис.3 Коробка передач в сборе. (B)

Поз.	Код	Компонент	Кол-во/комп.
1	81.37.135	Вал, передача заднего хода	2
2	GB5781-86	Болт М8*20	2
3	GB93-87	Шайба 8	2
4	81.37.117	Крышка подшипника	2
5	81.37.116	Бумажная прокладка	2
6	GB276-89	Подшипник 304	2
7	81.37.119	Распределительный промежуточный вал	1
8	GB276-89	Подшипник 208	1
9	81.37.104	Бумажная прокладка	1
10	81.37.105	Крышка ведущей оси	1
11	GB93-87	Шайба 10	1
12	GB5781-86	Болт М10*30	1
13	81.37.106	Ведущая ось	1
14	GB1096-79	Шплинт В12*125	2
15	JB2600-80	Масляное уплотнение SG40*70*12	4
16	81.37.107	Бумажная прокладка	2
17	81.37.108	Посадочное место масляного уплотнения	2

18	81.37.158	Резьбовая заглушка	2
19	81.37.159	Шайба	2
20	81.37.110	Крышка подшипника	2
21	81.37.115	Бумажная прокладка	2
22	GB276-89	Подшипник 305	2
23	81.37.111	Рулевой вал	1
24	81.37.141	Распределительный стержень вилки выключения передач	1
25	81.37.150	Стержень вилки, 2-я и 3-я передачи	1
26	81.37.125	Ведомый вал коробки передач	1
27	101-1.37.106	Бумажная прокладка правой крышки	1
28	101-1.37.107	Крышка подшипника, правая	1
29	GB65-85	Болт М6*12	1
30	GB65-85	Болт М6*8	2
31	81.37.140	Защита механизма отбора мощности	1
32	JB2600-80	Масляное уплотнение SG20*40*8	1
33	101-1.37.108	Вал, 1-я передача	1
34	GB879-86	Штифт 6*30	2
35	81.37.157	Рычаг управления	2
36	81.37.156	Втулка рулевой вилки	2
37	81.37.155	Бумажная прокладка	2
38	GB1235-76	Круглое уплотнительное кольцо 19*2.4	2
39	101-1.37.101	Корпус коробки передач	2
40	101-1.37.110	Бумажная прокладка	1
41	10101.37.109	Крышка коробки передач	1
42	GB5781-86	Болт М8*25	1
43	81.37.165	Крышка смотровой горловины	1
44	GB6170-86	Гайка М10	1
45	81.37.147	Установочный штифт, рычаг переключения передач	1
46	81.37.154	Стержень вилки переключения передач 1-1 и задней передач	1
47	81.37.144	Рычаг переключения передач	1
48	GB93-87	Шайба 6	3
49	81.37.148	Резиновая прокладка	1
50	81.37.149	Прижимная крышка, рычаг переключения передач	1
51	GB5781-86	Болт М6*20	3
52	101-1.37.104	Крышка подшипника, правая	1
53	101-1.37.105	Бумажная прокладка крышки правого подшипника	1
54	JB2600-80	Масляное уплотнение SG30*45*8	1
55	GB276-89	Подшипник 206	1
56	81.37.124	Тормозной рычаг	1
57	GB1235-76	Круглая уплотнительная прокладка 14*2.4	1
58	81.37.123	Балансир	1

59	GB97.1-85	Шайба 8	1
60	GB6170-86	Гайка М8	1
61	GB898-88	Болт АМ12*30	2
62	81.35.102	Палец АМ12*30	1
63	111.35.103	Штифт переходной рамки	2
64	81.35.103	Пружинный штифт	1
65	GB5782-86	Болт М12*30	3
66	GB93-87	Шайба 12	5
67	101-1.35.101	Переходная рамка	1
68	101-1.37.111	Бумажная прокладка	1
69	101-1.37.102	Рулевая вилка	2

Fig.4 Front Frame

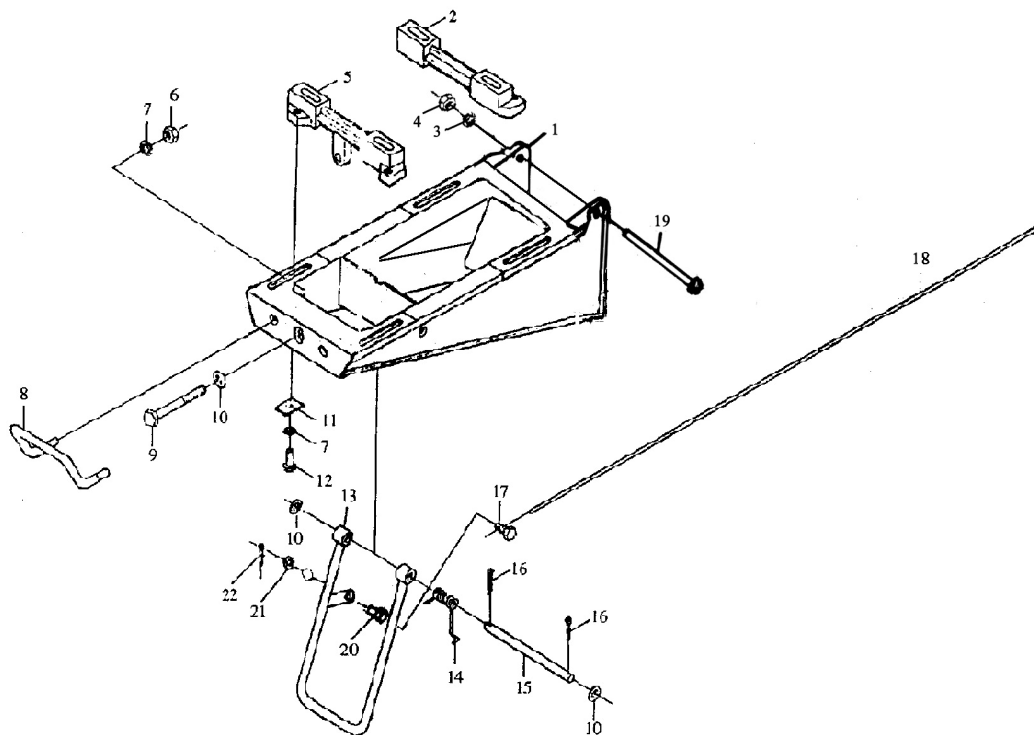


Рис.4 ПЕРЕДНЯЯ РАМА

Поз.	Код	Компонент	Кол-во/комп.
1	101-1.30.011	Передняя рама	1
2	81.30.114	Задняя балка	1
3	GB93-87	Шайба 14	2
4	GB6170-86	Гайка М14	2
5	81.30.111	Передняя балка	1
6	GB6170-86	Гайка М10	6
7	GB93-87	Шайба 10	6
8	81.30.110	Бампер	1
9	GB5780-86	Болт М12*160	1
10	GB97.1-85	Шайба 12-140HV	1
11	81.30.115	Прокладочная пластина	4
12	GB5781-86	Болт М10*30	4
13	81.30.012	Защитная стойка	1
14	81.30.113	Возвратная пружина стойки	1
15	81.30.113	Соединительная шпилька стойки	1
16	GB91-86	Штифт 4*25	2
17	GB5781-86	Болт М6*16	1

18	111.40.117	Шток стойки	1
19	GB5780-86	Болт М14*185	2
20	81.30.119	Установочный штифт	1
21	GB97.1-85	Шайба 6-140HV	1
22	GB91-86	Штифт 2*20	1

Fig.5 Drive Wheel Assembly

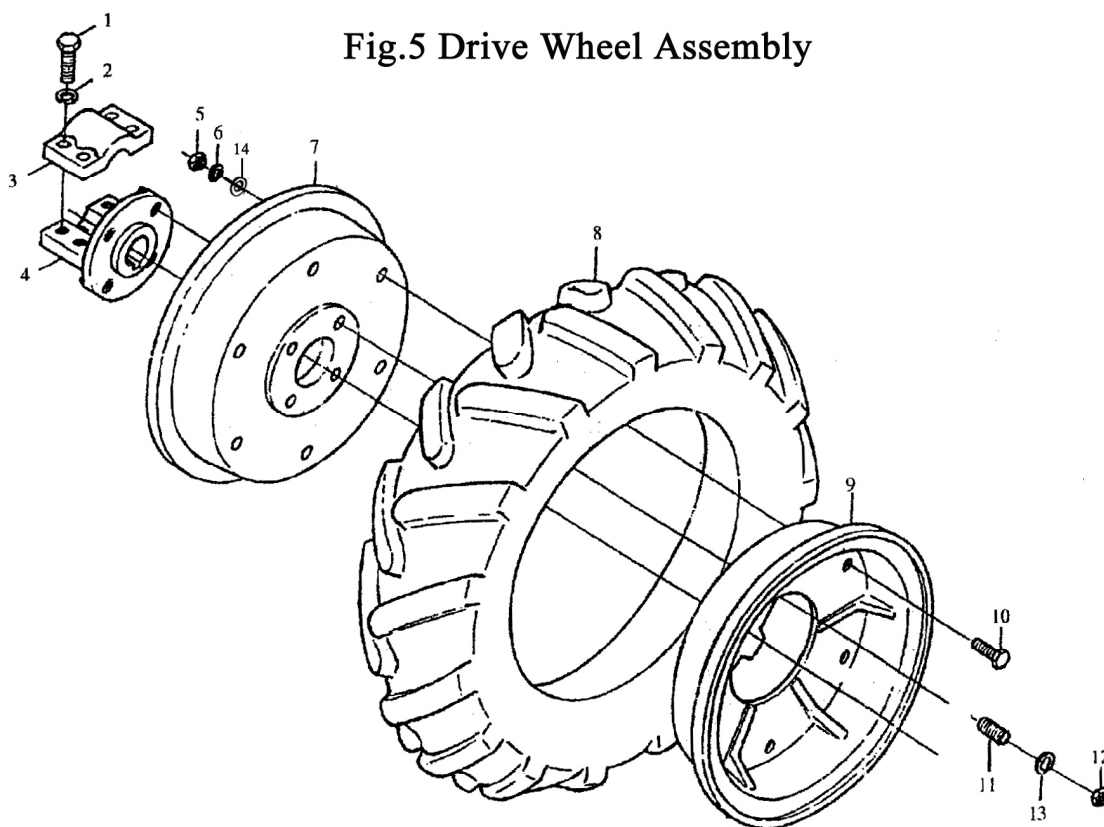
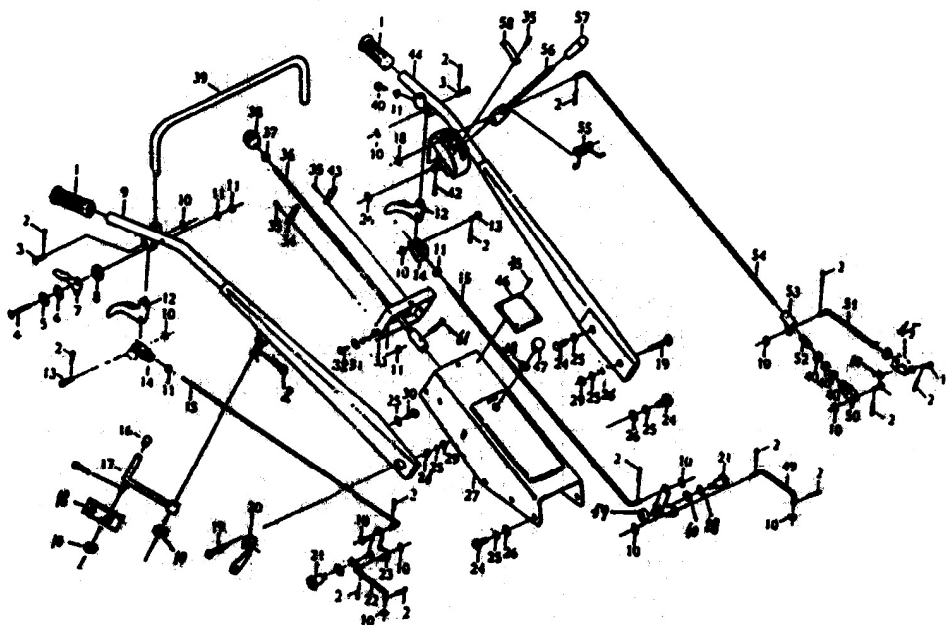


Рис.5 Ведущее колесо в сборке

Поз.	Код	Компонент	Кол-во/комп.
1	GB5781-86	Болт М12*45	4
2	GB93-87	Пружинная шайба 12	8
3	81.34.104	Крышка ступицы колеса	1
4	81.34.103	Ступица колеса	1
5	GB6170-86	Гайка М10	6
6	GB93-87	Пружинная шайба 10	6
7	81.34.101	Обод колеса (В) 4.50E*30	1
8	GB1192-82	Покрышка 6.00-12	1
9	81.34.102	Обод колеса (А) 4.50E*30	1
10	GB5781-86	Болт М10*30	6
11	81.34.105	Шпилька	4
12	GB6170-86	Гайка М12	4
13	GB97.1-85	Шайба 12-140	4
14	GB97.1-85	Шайба 10-140HV	6

Fig.6 Handle Bar Assembly



63

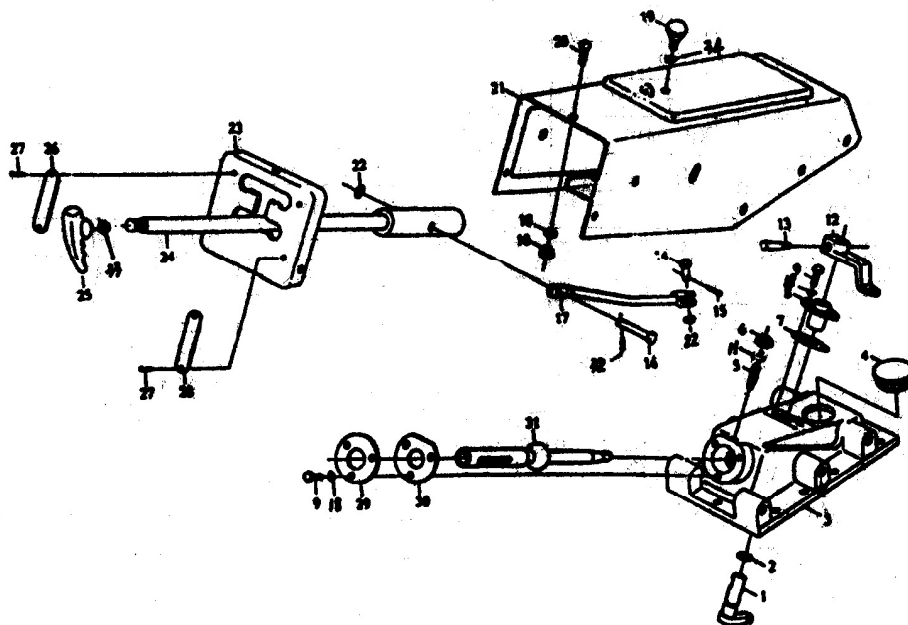
Рис.6 РУЛЬ В СБОРЕ

Поз.	Код	Компонент	Кол-во/комп.
1	81.40.157	Резиновая накладка	2
2	GB91-86	Штифт 2*20	17
3	81.40.130	Короткий штифт	3
4	GB68-85	Болт М6*60	1
5	81.40.135	Крышка	1
6	81.40.136	Полуэллиптическая пружина	1
7	81.40.134	Дроссель	1
8	81.40.133	Опора дросселя	1
9	81.40.017	Рамный держатель левого руля	1
10	GB97.1-85	Шайба 6	23
11	GB6170-86	Гайка М6	14
12	81.40.125	Рулевой рычаг	2
13	81.40.112	Штифт	3
14	81.40.117	Вилка	2
15	101-1.40.101	Рулевой тяговый шток	2
16	81.40.170	Рукоятка с шариковой головкой рычага предохранительной пластины	1
17	81.40.022	Рычаг предохранительной пластины	1
18	81.40.169	Соединительная пластина тягового штока	1

19	GB5780-86	Болт М12*60	2
20	101-1.40.118	Опора тягового штока дросселя	1
21	GB5780-86	Болт М10*40	2
22	101-1.40.106	Правый короткий тяговый шток рулевого управления	1
23	101-1.40.107	Балансир рулевого управления	2
24	GB5781-86	Болт М12*25	6
25	GB93-87	Шайба 12	10
26	GB97.1-85	Шайба 12	11
27	101-1.40.011В	Кожух в сборе	1
28	GB93-87	Шайба 10	2
29	GB6170-86	Гайка М12	4
30	GB5781-86	Болт М12*30	2
31	GB93-87	Шайба 6	3
32	GB67-85	Болт М6*12	3
33	101-1.40.103	Рама положения переключения передач	1
34	101-1.40.117	Указатель правых передач	1
35	GB827-86	Заклепка 2.5*6	10
36	81.40.013	Тяговый шток изменения скорости	1
37	GB6170-86	Гайка М10	1
38	81.40.015	Рычаг с круглой головкой изменения скорости	1
39	81.40.110	Руль	1
40	GB5781-86	Болт М8*25	2
41	GB6170-86	Гайка М8	2
42	GB91-86	Штифт 2.5*26	1
43	101-1.40.116	Указатель левых передач	1
44	81.40.012	Рамный держатель правого руля	1
45	101-1.40.105	Вилка	1
46	101-1.40.104	Заводская табличка	1
47	81.40.018	Круглая ручка инструментальной коробки	1
48	GB6170-86	Гайка М5	1
49	101-1.40.111	Левый короткий тяговый шток рулевого управления	1
50	81.40.105	Вилка	1
51	81-1.40.104	Соединительный шток системы торможения	1
52	81.40.150	Пружина	1
53	81.40-140	Соединительная тяга тормоза	1
54	111-3.40.101	Тяговый шток сцепления	1
55	81.40.114	Пружина	1
56	81.40.109	Рычаг сцепления	1
57	81.40.156	Втулка рычага сцепления	1
58	81.40.122	Указатель сцепления	1
59	101-1.40.110	Втулка рычага управления	2
60	GB97.1-85	Шайба 10	2

61	GB91-86	Штифт 4*35	1
----	---------	------------	---

Fig.7 “I” Shaped Gears Sub-transmission
Control System Assembly



66

Рис.7 СИСТЕМА УПРАВЛЕНИЯ □ - ОБРАЗНЫМ ПЕРЕКЛЮЧЕНИЕМ ПЕРЕДАЧ В СБОРЕ

Поз.	Код	Компонент	Кол-во/комп.
1	101-2.37.103	Распределительный переключающий шток	1
2	GB3452.1-92	Круглая уплотняющая прокладка 11.8*2.65	1
3	101-2.37.101	Верхняя крышка коробки передач	1
4	81.37.165	Масляная пробка	1
5	81.37.147	Установочный штифт	1
6	GB6170-86	Гайка М10	1
7	101-2.37.107	Бумажная прокладка	1
8	101-2.37.104	Направляющая втулка	1
9	GB5781-86	Болт М6*20	5
10	GB6170-86	Гайка М6	5
11	GB93-87	Шайба 10	1
12	101-2.37.105	Распределительный балансир	1
13	GB879-86	Штифт 6*30	1
14	GB882-6	Штифт В8*22	1
15	GB91-86	Штифт 2.5*20	1
16	81-1.40.135	Вал установки штифта	1
17	101-2.37.011	Сварной элемент соединительного штока	1
18	GB93-87	Шайба 6	5

19	81.40.018	Круглая ручка инструментальной коробки	1
20	GB67-85	Болт М6*12	3
21	101-1.40.011В	Кожух в сборе	1
22	GB97.1-85	Шайба 8	1
23	101-2.40.101	Рамка положения переключения передач	1
24	101-2.40.011	Тяговый шток изменения скорости	1
25	81-1.40.016	Рукоятка изменения скорости	1
26	101-2.40.103	Указатель левых передач	1
27	GB827-86	Заклепка 2.5*6	4
28	101-2.40.104	Указатель правых передач	1
29	81.37.149	Накладка	1
30	81.37.148	Регулировочная прокладка	1
31	101-2.37.106	Основной рычаг изменения скорости	1
32	GB91-86	Штифт 2.5*26	1
33	GB6170-86	Гайка М14	1
34	GB6170-86	Гайка М14	1

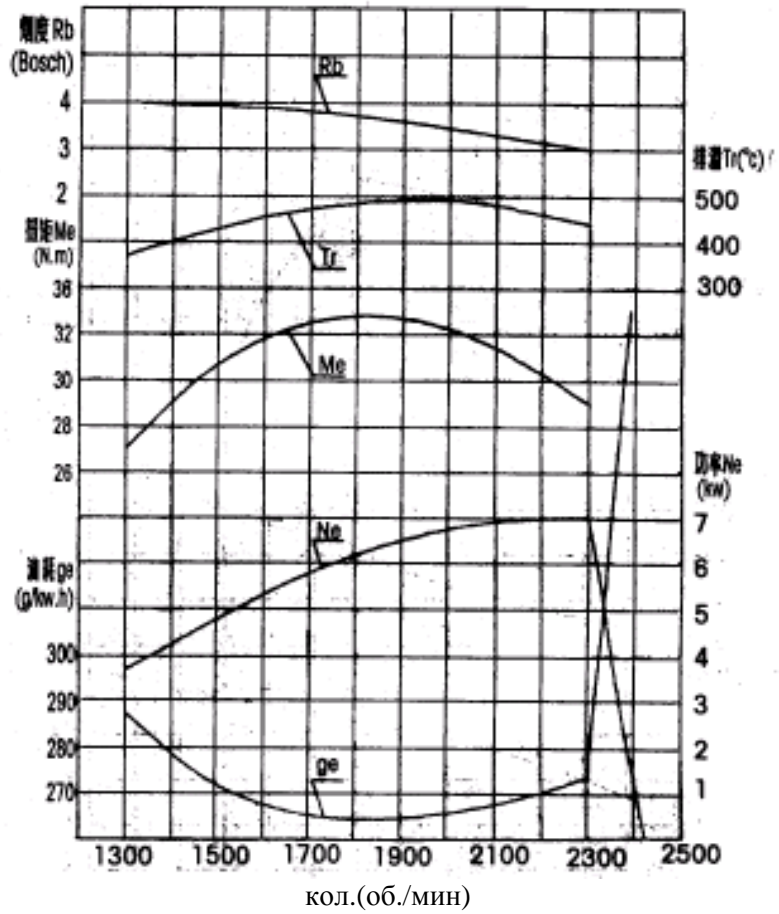
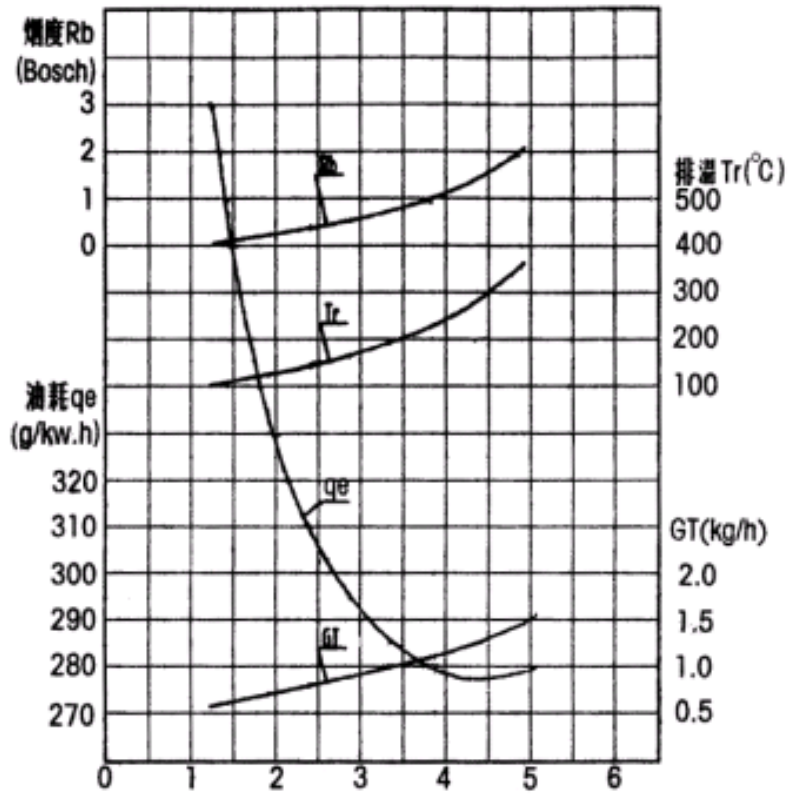
РУКОВОДСТВО ПО ЭКСПЛУАТАЦИИ ДИЗЕЛЬНОГО ДВИГАТЕЛЯ

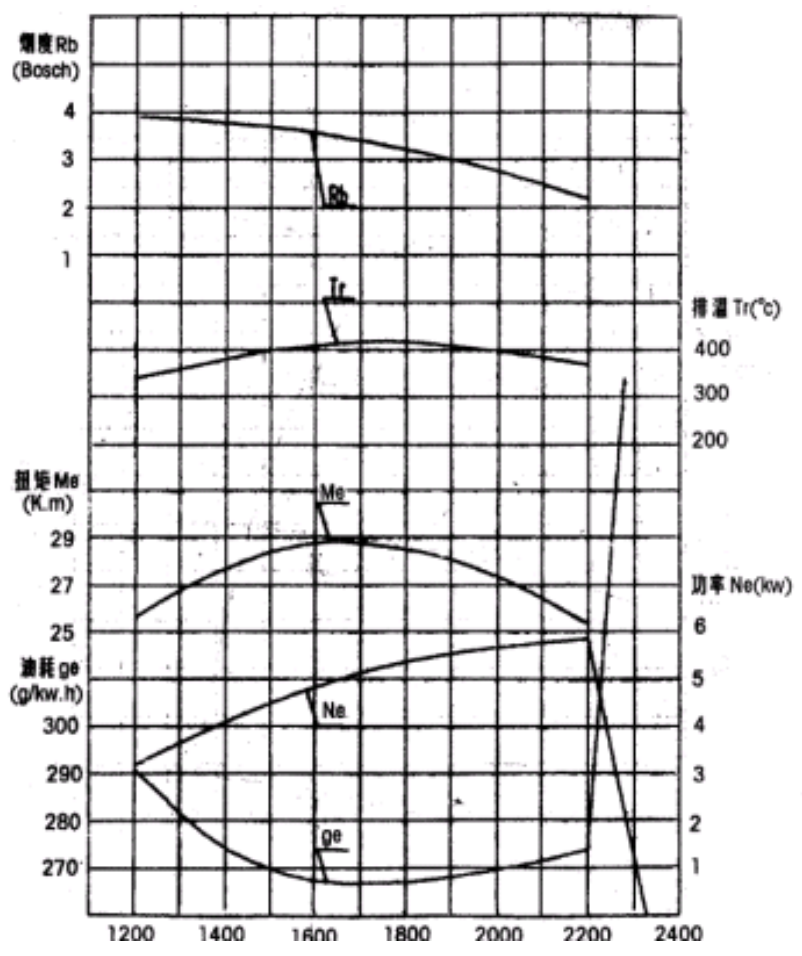
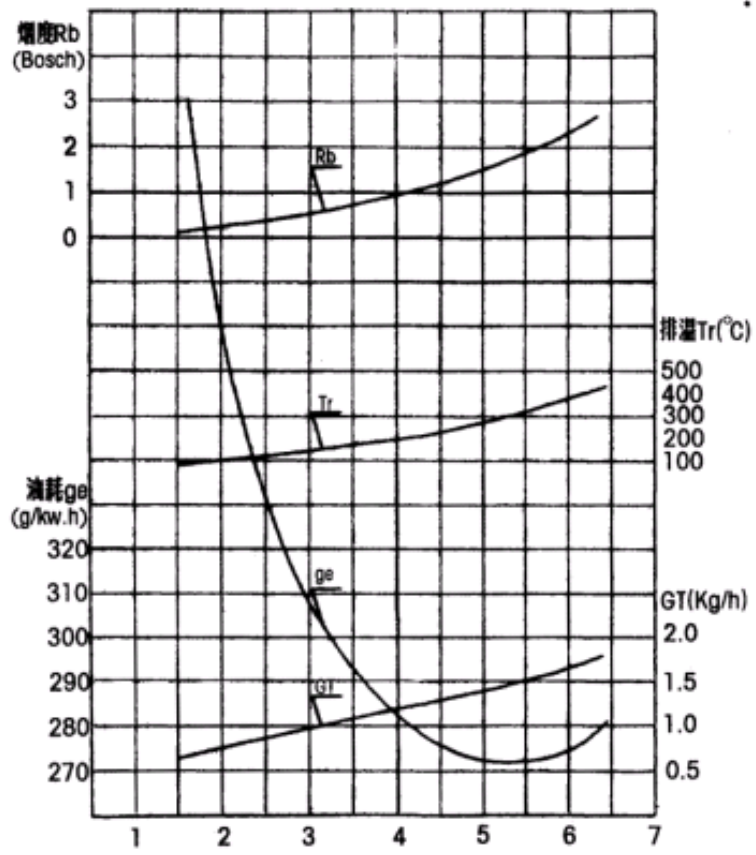
СОДЕРЖАНИЕ

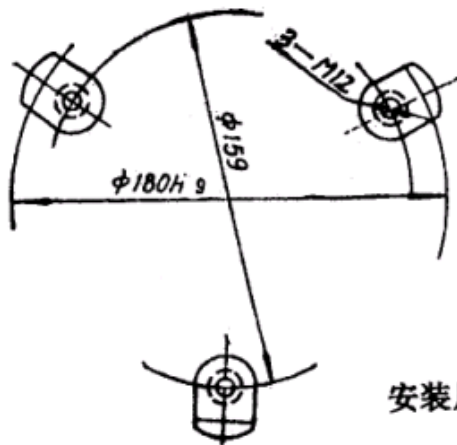
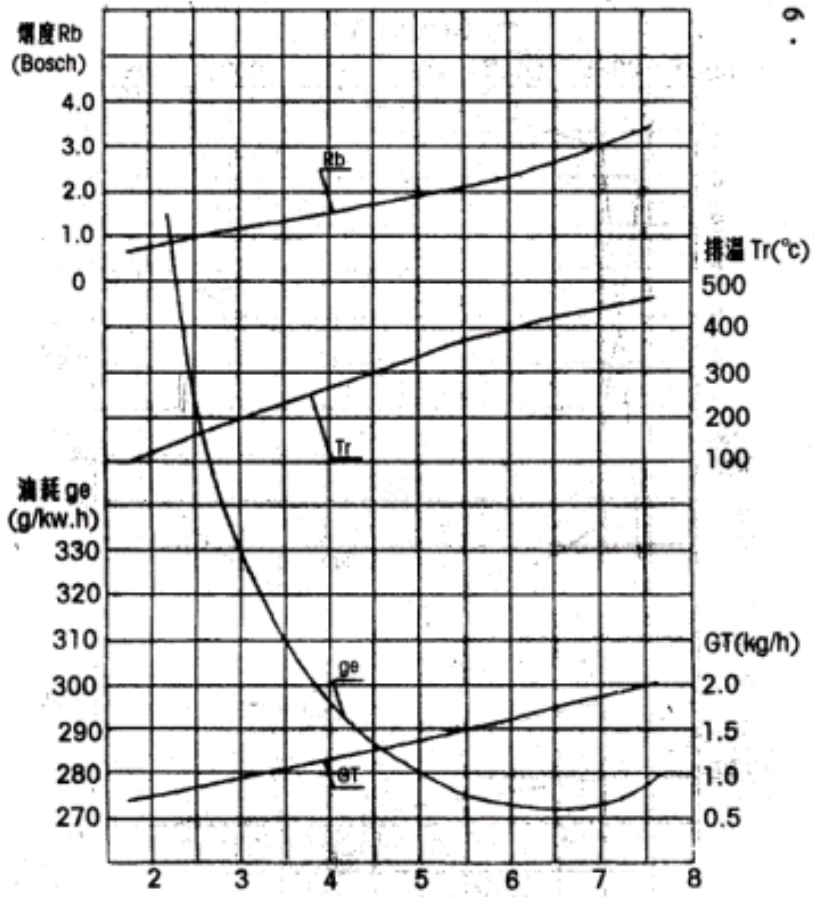
- I. ТЕХНИЧЕСКИЕ ХАРАКТЕРИСТИКИ
- II. КОНСТРУКЦИЯ ДИЗЕЛЬНОГО БЛОКА
ВНЕШНИЙ ВИД И КОМПОНЕНТЫ ДИЗЕЛЬНЫХ ДВИГАТЕЛЕЙ
- III. ЭКСПЛУАТАЦИЯ.
ПЕРЕД ЭКСПЛУАТАЦИЕЙ ДВИГАТЕЛЯ.
ПРОВЕРКИ ПЕРЕД ЗАПУСКОМ.
ЗАПУСК.
ПРОВЕРКИ В ПРОЦЕССЕ ЭКСПЛУАТАЦИИ.
ОСТАНОВКА.
- IV. ХРАНЕНИЕ
- V. ПЕРЕЧЕНЬ ПЕРИОДИЧЕСКИХ ПРОВЕРОК
- VI. КОМПОНЕНТЫ, ТРЕБУЮЩИЕ ОСОБОГО ВНИМАНИЯ
- VII. ДЕМОНТАЖ И УСТАНОВКА
- VIII. ОСВЕТИТЕЛЬНОЕ ОБОРУДОВАНИЕ И ПРОВОДКА
- IX. КАТАЛОГ ОСНОВНЫХ ДЕТАЛЕЙ
 - Блок цилиндра
 - Конденсационная охлаждающая система
 - Бачок
 - Головка блока цилиндра
 - Поршень и соединительный шток
 - Коленчатый вал и маховик
 - Распределительный вал
 - Балансировочное устройство
 - Система впуска
 - Система выпуска отработавших газов
 - Смазочная система
 - Система подачи топлива
 - Система управления и регулировок
 - Топливный насос
 - Инжекторная группа

I. ТЕХНИЧЕСКИЕ ХАРАКТЕРИСТИКИ

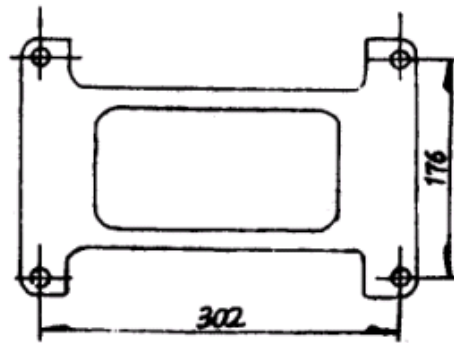
Модель		ДД190В	ДД190ВЭ	ДД195В	ДД195ВЭ
Тип	Отдельный, горизонтального расположения с водяным охлаждением, 4-тактный				
Диаметр цилиндра x ход поршня мм		90 x 90		95 x 115	
Объем двигателя cc		573		815	
Коэффициент сжатия	21:1				
Номинальная мощность 12-часовая мощность кВт (лс)		7.00(9.5)		7.00(9.5)	
Номинальная скорость об./мин.	2300			2300	
Система охлаждения		Бачок	Конденсатор	Бачок	Конденсатор
Направление вращения махового колеса	Против часовой стрелки				
Смазочная система	Шестеренчатым насосом с системой смазки разбрызгиванием				
Способ запуска	Пусковой рукояткой				
Давление впрыска	12753 кПа (130 кгф/см ²)				
Угол опережения впрыска топлива		16 ± 2			
Клапанный зазор при холодном двигателе	Впускной	0.25 ± 0.05 мм			
	Выпускной	0.30 ± 0.05 мм			







安装尺寸图



II. КОНСТРУКЦИЯ ДИЗЕЛЬНОГО ДВИГАТЕЛЯ

ВНЕШНИЙ ВИД И КОМПОНЕНТЫ ДИЗЕЛЬНЫХ ДВИГАТЕЛЕЙ

Внешний вид Дизельного двигателя показан на рис. 1 и 2.

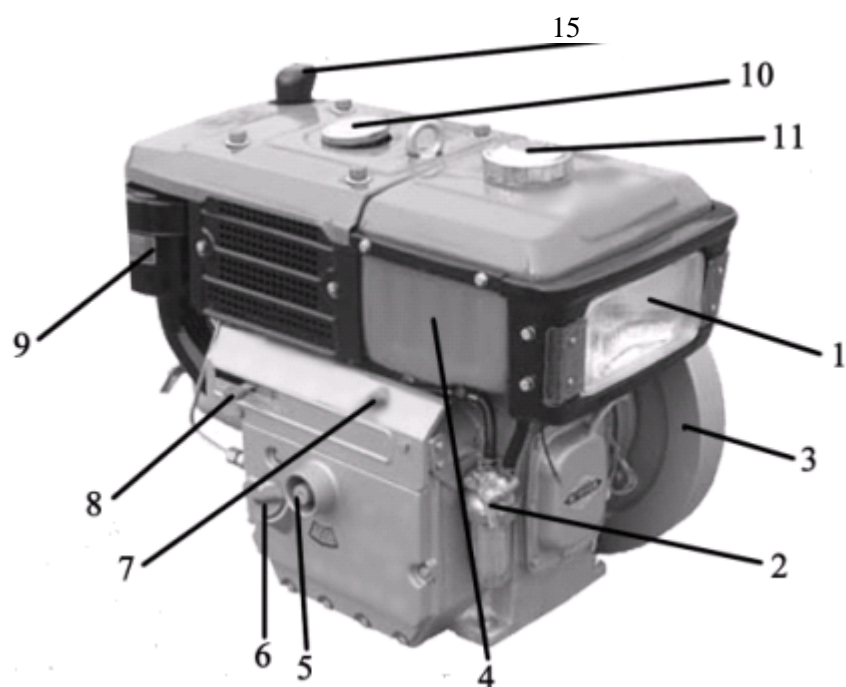


Рис. 1 Внешний вид Дизельного двигателя

- | | |
|----------------------------|--|
| 1 – передняя лампа | 8 – ручка управления скоростью |
| 2 – топливный краник | 9 – воздушный фильтр |
| 3 – маховик | 10 – заливное отверстие для охлаждающей жидкости |
| 4 – топливный бак | 11 – крышка заливного отверстия топливного бака |
| 5 – пусковой вал | 15 - глушитель |
| 6 – масляный щуп | |
| 7 – индикатор уровня масла | |

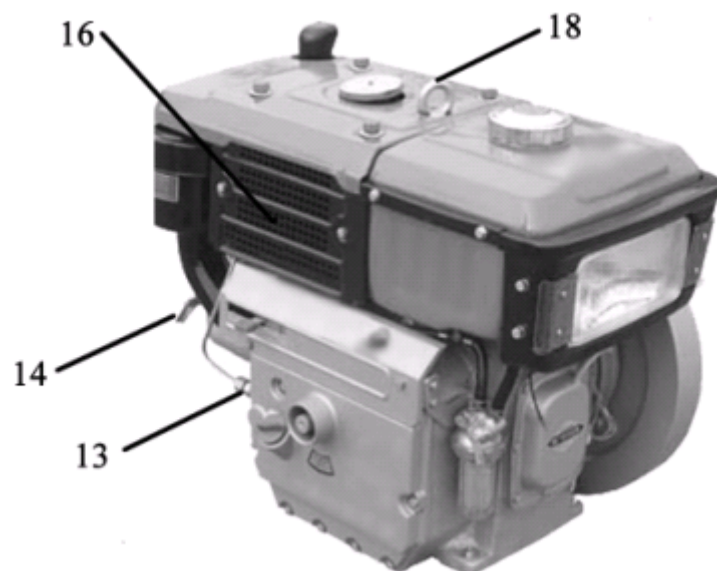
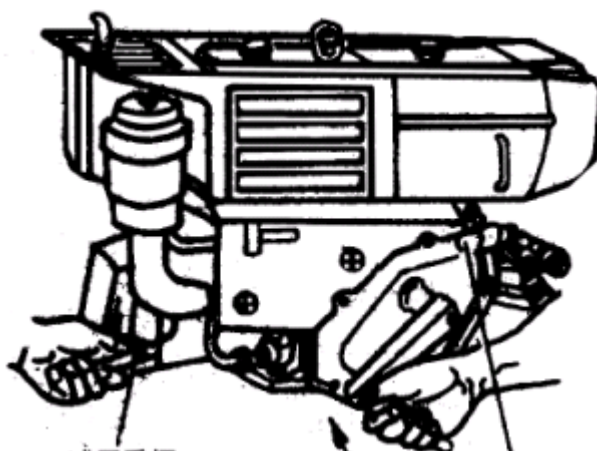


Рис. 2 Внешний вид Дизельного двигателя

- 13 – топливный насос
- 14 – рычаг декомпрессии двигателя
- 16 – радиатор
- 18 – рым-болт



Рычаг декомпрессии Индикатор уровня масла

Рис. 3 Удаление антикоррозионного масла

III. ЭКСПЛУАТАЦИЯ

ПЕРЕД ЭКСПЛУАТАЦИЕЙ ДВИГАТЕЛЯ

1. Проверьте прочность затяжки анкерных болтов основания и крепежных болтов шкива.
2. Снимите выхлопную трубу, вставьте пусковую ручку в соответствующий вал, поверните рычаг декомпрессии левой рукой и проворачивайте двигатель при помощи пусковой рукоятки, чтобы удалить антикоррозийное масло из цилиндра. Вращайте пусковую рукоятку до тех пор, пока масло не перестанет вытекать с выхлопного отверстия. После этого установите в прежнее положение выхлопную трубу, как показано на рис. 3.
3. Рекомендованный тип масла

(1) Легкое дизельное топливо (GB252 – 1994)

Температура окружающей среды	выше 5°C	выше -5°C	выше -15°C
Класс дизельного топлива	0	-10	-20

(2) SA Масло дизельного двигателя (GB11122 – 1997)

Температура окружающей среды	выше 5°C	ниже 5°C
Класс смазочного материала	15W/40cc	15W/30cc

4. Для обкатки нового двигателя дайте ему поработать около 20 часов при слабой нагрузке. После завершения обкатки затяните все ослабленные болты и гайки. Замените смазочное масло после 40 часов эксплуатации. Еще раз замените масло после 60 часов работы двигателя. В последующем производите замену масла через каждые 100 часов эксплуатации.

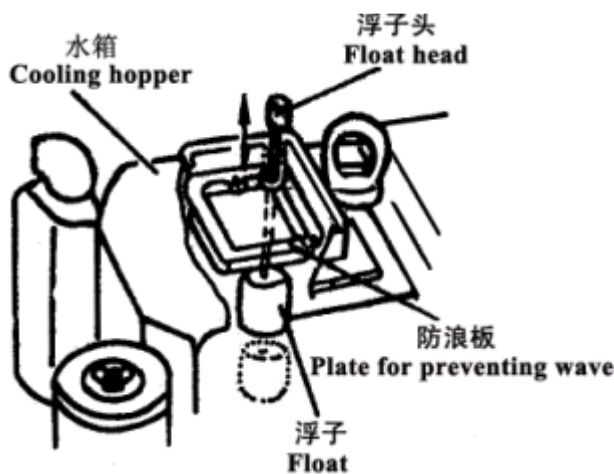


Рис. 4 Уровень воды в бачке

Cooling hopper – бачок для охлаждающей жидкости

Float head – головка поплавка

Plate for preventing wave – пластина для предотвращения турбулентности на поверхности

Float - поплавок

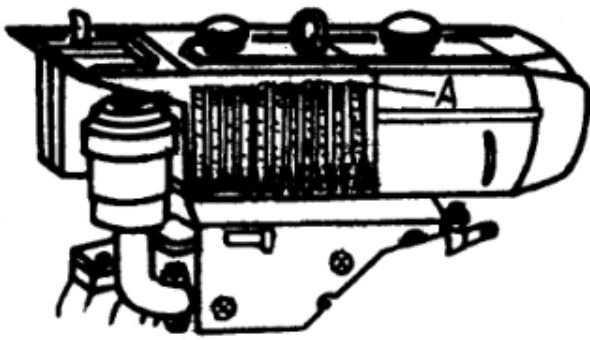


Рис. 5 Уровень воды в конденсаторе

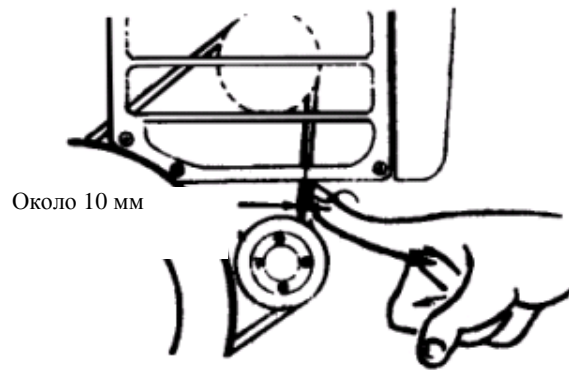


Рис. 6 Регулировка натяжения клинового ремня

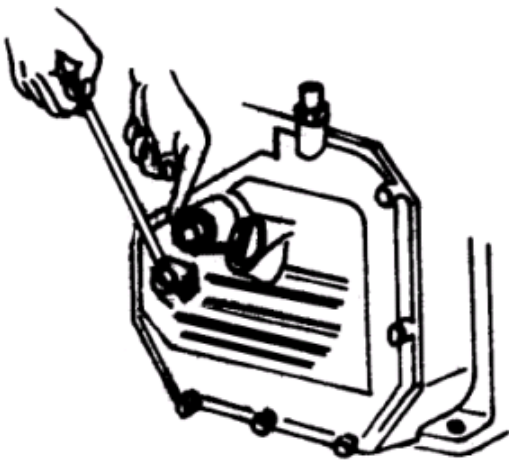


Рис. 7 Проверка уровня масла

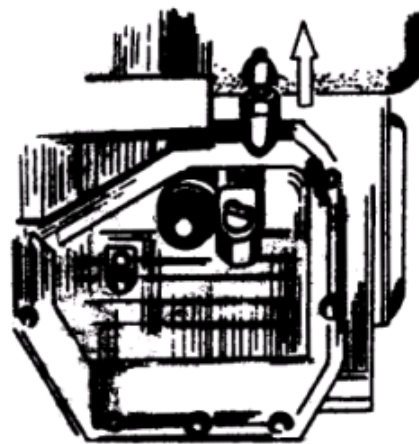
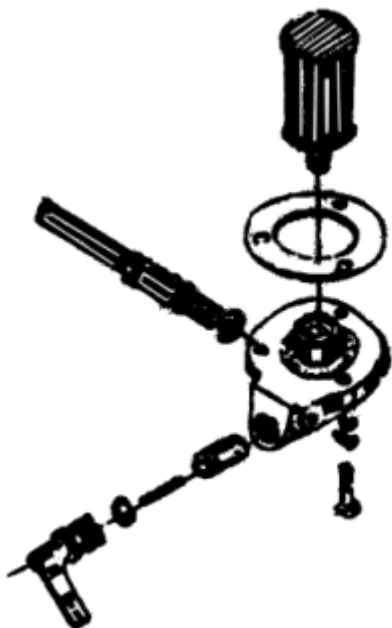
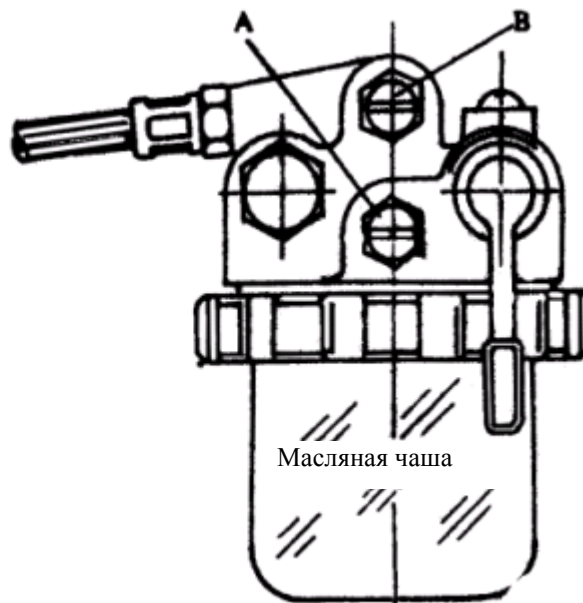


Рис. 8 Индикатор уровня масла перед запуском поднимается



(а)



(б)

Рис. 9 Укомплектованный топливный фильтр
(а) топливный фильтр модели 185-11200А (б) топливный фильтр модели 180N-10300С

1. Система охлаждения

- (1) Не используйте жесткую или грязную воду, которая значительно снижает эффективность охлаждения.
- (2) Недостаточное количество охлаждающей жидкости может стать причиной перегрева двигателя или разрушение поверхности гильзы цилиндра.

2. Охладительный бачок

Залейте воду по нижнюю часть заливочной воронки, как показано на рис. 4.

3. Конденсатор

- (1) Снимите крышку заливного отверстия охлаждающей воды.
- (2) Залейте воду до уровня А, как показано на рис. 5.
- (3) Не забудьте плотно затянуть крышку на заливном отверстии после завершения заливки.

(4) Проверьте натяжение ремня охлаждающего вентилятора и, при необходимости, отрегулируйте его, как показано на рис. 6.

4. Смазочное масло

- (1) Проверьте уровень масла с помощью масляного щупа и долейте масло до верхней отметки на щупе, как показано на рис. 7.
- (2) При проверке уровня масла не вворачивайте щуп проверки уровня смазочного масла и обеспечьте горизонтальное положение двигателя.
- (3) Проверьте циркуляцию масла. Поверните декомпрессионный рычаг левой рукой и медленно проворачивайте двигатель пусковой рукояткой, пока не поднимется индикатор уровня масла, как это показано на рис. 8. Если индикатор не поднимается, это означает наличие неисправности в смазочной системе.

5. Дизельное топливо

- (1) Залейте чистое дизельное топливо в бак. Следите за тем, чтобы во время заправки топливом в бак не попала грязь или пыль.
- (2) Откройте топливный кран.

6. Стравливание воздуха

Существует два типа топливных фильтров, устанавливаемых на дизельных двигателях, которые показаны на рис. 9 (а), (б). При открытом топливном кранике, выполните следующие операции:

- (1) Ослабьте воздухоотводный винт А на верхней части фильтра, который имеет топливную крышку из плексигласа, после чего затягивайте винт снова до тех пор, пока в топливе полностью исчезнут воздушные пузырьки.
- (2) Прделайте эту- же операцию с винтом В. Винты А и В показаны на рис. 9(б).
- (3) В случае, если фильтр встроен в баке (рис. 9(а)), необходимо стравить воздух через входное отверстие топливного насоса.

7. Воздушный фильтр

Снимите крышку с воздушного фильтра и залейте масло до отметки в виде линии, как показано на рис. 10.

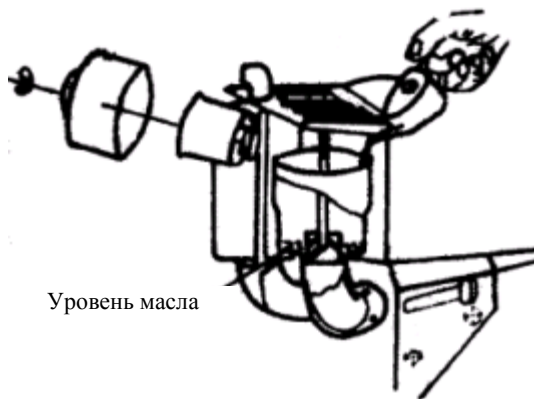


Рис. 10 Уровень масла в воздушном фильтре



Рис. 11 Запуск двигателя при помощи ручной пусковой рукоятки

ЗАПУСК

1. Запуск производится пусковой рукояткой, как показано на рис. 11.
- (1) Вставьте пусковую рукоятку в соответствующий вал.
- (2) Проверьте циркуляцию масла.
- (3) Переведите ручку управления скоростью в положение RUN (работа). Поверните декомпрессионный рычаг левой рукой и проворачивайте двигатель пусковой рукояткой, пока не услышите нормальный звук впрыска топлива. Если этого не произойдет, стравите воздух с топливной линии.
- (4) Если топливо впрыскивается надлежащим образом, начните быстрее проворачивать пусковую рукоятку, резко верните назад в прежнее положение декомпрессионный рычаг и снова проверните пусковую рукоятку 2-3 или большее количество раз. Двигатель запустится.
- (5) После запуска двигателя продолжайте удерживать пусковую рукоятку, пока она не сойдет с пускового вала.

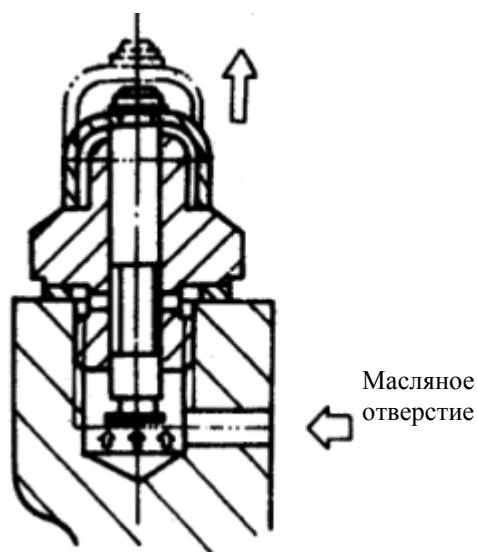


Рис. 13 Индикатор уровня масла в поднятом состоянии

Переведите ручку управления скоростью в среднее положение и дайте двигателю поработать несколько минут, чтобы обеспечить его прогрев.

ПРОВЕРКИ В ПРОЦЕССЕ ЭКСПЛУАТАЦИИ

1. Охлаждающая жидкость

Удостоверьтесь в том, что в баке имеется достаточное количество воды. Если воды недостаточно, долейте ее до необходимого уровня.

Если двигатель оснащен конденсатором, необходимо доливать воду в процессе эксплуатации. Не снимайте крышку заливного отверстия для воды, так как кипящая вода может выплеснуться и стать причиной ожогов оператора.

2. Смазочное масло

Следите за тем, чтобы колпачок индикатора уровня масла находилась в поднятом положении. Это означает, что смазочное масло циркулирует соответствующим образом. Если колпачок индикатора уровня масла опускается, незамедлительно остановите двигатель и выполните проверку, как показано на рис. 12. При необходимости долейте смазочное масло.

3. Выхлопной газ

Очень черный выхлопной газ свидетельствует о слишком высокой нагрузке, которую следует снизить. См. рис. 13.

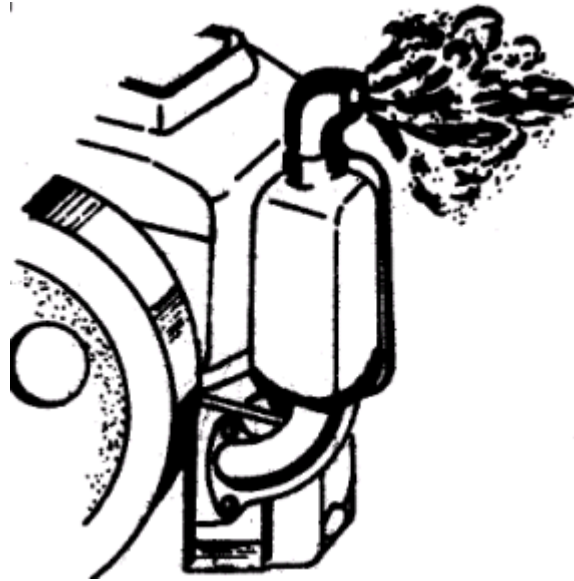


Рис. 13 Выхлопной газ черного цвета

4. Аномальный шум

Если во время работы двигателя появляется нехарактерный шум, незамедлительно отключите двигатель и тщательно осмотрите его.

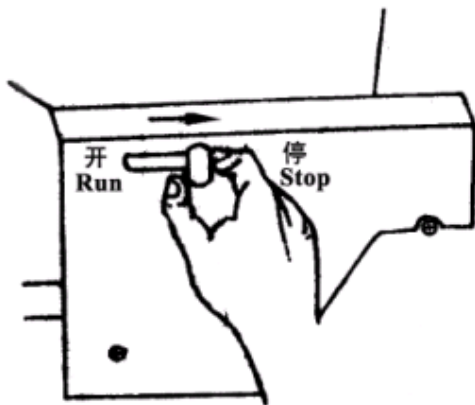


Рис. 14 Ручка управления скоростью

Run – Работа
Stop - Остановка

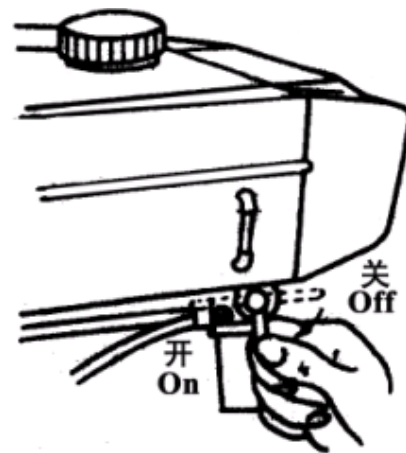


Рис. 15 Топливный краник

On – Открыт
Off – Перекрыт

ОСТАНОВКА

1. Дайте двигателю поработать на низких оборотах несколько минут, переместив ручку управления скоростью вправо.
2. Переведите ручку управления скоростью в положение STOP, что приведет к остановке двигателя. См. рис. 14.
3. Поверните топливный краник в положение OFF (перекрыт), как показано на рис. 15.

4. Если есть опасность замерзания воды, слейте ее через сливной кран, который находится под головкой блока цилиндра даже в том случае, если вы оставляете двигатель без работы на несколько часов. См. рис. 16.
5. Не снимайте крышку заливного отверстия воды конденсатора непосредственно после выключения двигателя. В противном случае оператор может получить ожоги.



Рис. 16 Слейте охлаждающую воду

IV. ХРАНЕНИЕ

1. Слейте охлаждающую воду, смазочное масло и топливо, как показано на рис. 17.
2. Произведите очистку отдельных компонентов.
3. Установите впускной и выпускной клапаны в закрытое положение.
 - (1) Медленно проворачивайте вручную маховое колесо, пока не почувствуете сопротивление.
 - (2) Поверните рычаг понижения давления, чтобы выпустить сжатый воздух, и проверните маховик на четверть оборота таким образом, чтобы отметка ВМТ (верхняя мертвая точка) на маховике совпала со стрелкой на бачке (или корпусе конденсатора). Это будет означать, что оба клапана закрыты. См. рис. 18.
4. Накройте остывший двигатель чехлом для его защиты от пыли, чтобы исключить оседание пыли или грязи на его поверхности, после чего поместите двигатель в чистое место на хранение.

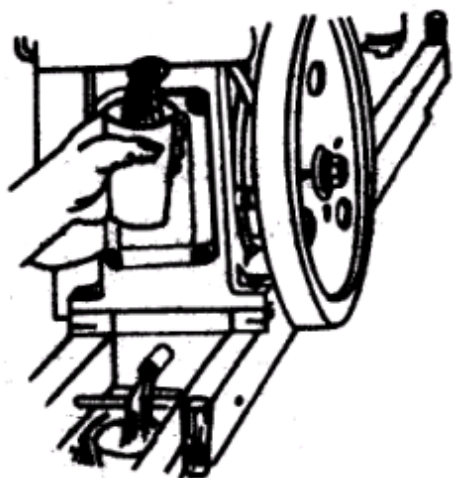


Рис. 17 Слейте смазочное масло и топливо

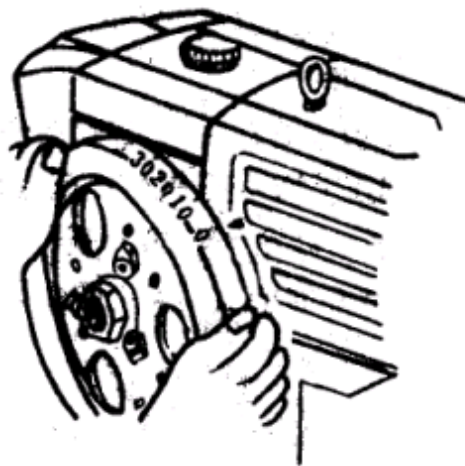


Рис. 18 Отметка ВМТ на маховике

V. ПЕРЕЧЕНЬ ПЕРИОДИЧЕСКИХ ПРОВЕРОК

Позиция		Ежедн.	100 ч.	500 ч.
1. Дизельное топливо	(1) Проверьте уровень топлива и при необходимости долейте его	√	√	√
	(2) Очистите топливный фильтр		√	√
	(3) Очистите топливный бак и топливопровод			√

	(4) Проверьте состояние топливного насоса и инжектора			√
2. Смазочное масло	(1) Проверьте уровень масла и при необходимости долейте его (2) Очистите фильтр (3) Очистите поддон картера и маслопровод (4) Замените смазочное масло	√	√ √ √	√ √ √
3. Выхлопная и впускная система	(1) Прочистите впускную трубу и воздушный фильтр (2) Прочистите выхлопную трубу и глушитель (3) Проверьте зазор клапана в холодном состоянии (4) Проверьте наличие утечек	√	√ *√	√ √ √
4. Охлаждающая вода	(1) Проверьте уровень воды и при необходимости долейте ее (2) Обеспечьте беспрепятственную циркуляцию воды (3) Замените охлаждающую воду (4) Проверьте натяжение ремня вентилятора	√ *	√ √ √	√ √ √
5. Другое	(1) Проверьте надежность затяжки всех важных болтов и гаек (2) Проверьте состояние поршневых колец (3) Удалите нагар с поршня			√ √ √

* При необходимости производите ежедневную проверку

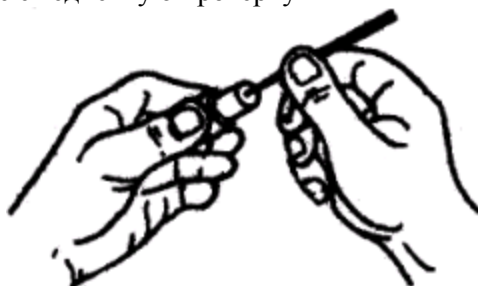


Рис. Удалите нагар с корпуса форсунки



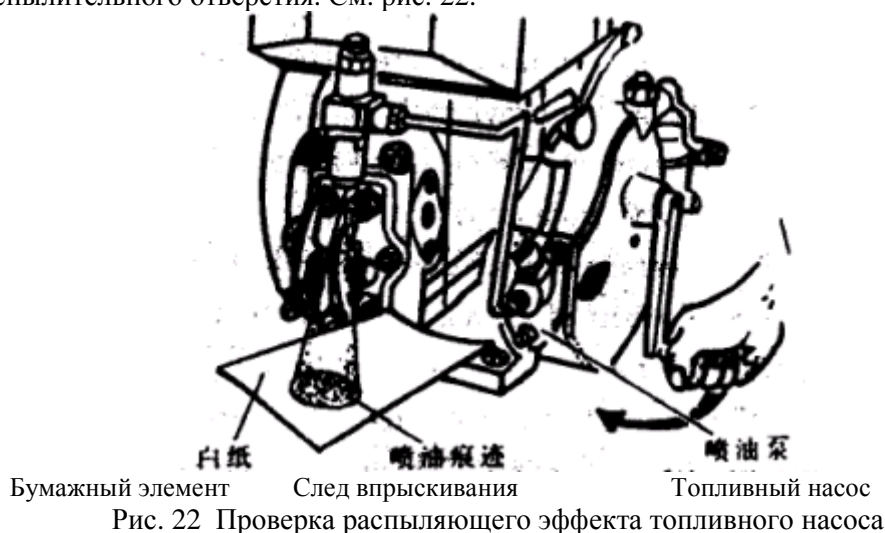
Рис. 20 Удалите нагар с игольчатого клапана



Рис. 21 Промойте корпус форсунки и игольчатый клапан

VI. КОМПОНЕНТЫ, ТРЕБУЮЩИЕ ОСОБОГО ВНИМАНИЯ

1. Конденсатор
 - (1) Откройте крышку заливного отверстия охлаждающей воды и хорошо встряхните двигатель, чтобы обеспечить слив воды из конденсатора.
 - (2) Снимите решетку конденсатора, очистите конденсатор и решетку от пыли и грязи с помощью струи сжатого воздуха или мягкой щетки.
2. Фильтрующий элемент
Удалите пыль на бумажном элементе воздушного фильтра мягкой щеткой. Очистите элемент топливного фильтра и элемент масляного фильтра с помощью щетки и дизельного топлива или керосина.
3. Распылительная форсунка
 - (1) Снимите форсунку, извлеките игольчатый клапан из корпуса форсунки и смочите их чистым дизельным топливом.
 - (2) Прочистите распыляющее отверстие корпуса форсунки с помощью медной проволочной щетки или тонкого стержня, протрите иглу чистой ветошью, удалите все следы нагара, как показано на рис. 19 и 20.
 - (3) Промойте форсунку в чистом дизельном топливе, проверните игольчатый клапан и промойте его, перемещая вперед и назад внутри корпуса форсунки, как показано на рис. 21.
 - (4) Извлеките игольчатый клапан, нанесите на его поверхность немного смазочного вещества и снова установите клапан в корпус форсунки, после чего перекройте его на несколько минут. Затем промойте его в чистом дизельном топливе.
 - (5) Проверьте эффект распыления. Струя топлива должна поступать в виде равномерно распыленного и мелкодисперсного потока. Топливо не должно прокапывать вокруг распылительного отверстия. См. рис. 22.



4. Впускной и выпускной клапаны
Зазор впускного клапана составляет 0.20 – 0.30 мм при холодном двигателе.
Зазор выпускного клапана составляет 0.25 – 0.35 мм при холодном двигателе.
5. Поршневое кольцо
При установке нового кольца с острым краем всегда помните, что его следует установить острым краем к юбке поршня, а сторона с меткой должна быть обращена тоцом к верхней части поршня.
6. Коромысла клапана
Коромысла впускного и выпускного клапанов не являются взаимозаменяемыми в процессе сборки, так как на первом имеется маслораспылительная форсунка, в то время как на втором она отсутствует.

VII. ДЕМОНТАЖ И УСТАНОВКА

Для демонтажа дизельного двигателя необходимо выполнить следующие действия:

1. Откройте сливной кран и слейте охлаждающую воду.

2. Демонтаж головки блока цилиндра.
 - (1) Сначала снимите трубопровод обратного топлива, трубку смазочного масла, топливопровод высокого давления, воздушный фильтр и глушитель.
 - (2) Снимите крышку головки блока цилиндра.
 - (3) Снимите коромысло и штангу толкателя.
 - (4) Отверните гайки головки блока цилиндра, затем снимите головку блока цилиндра. В последующем при установке головки блока цилиндра крутящий момент, необходимый для затяжки гаек, должен составлять 176.4 – 215.6 Н/м (18 – 22 кгф/м). Затягивайте гайки поочередно в диагональной последовательности динамометрическим ключом.
 - (5) Снимите уплотнительную прокладку с головки блока цилиндра.
3. Демонтаж крышки корпуса распределительного механизма, вала противовеса и распределительного вала.
 - (1) Отверните болты крепления топливного насоса, снимите топливный насос и его регулировочные прокладки.
 - (2) Снимите крышку корпуса распределительного механизма.
 - (3) Снимите коленчатый рычаг.
 - (4) Снимите маховик и ведущую шестерню противовеса на коленчатом валу.
 - (5) Снимите распределительный вал, отвернув болт, установленный под концевой частью вала.
 - (6) Отверните три болта крепления гнезда шарикоподшипника, и снимите вал противовеса. В последующем при установке все метки зубчатого зацепления должны находиться в соответствующей позиции, как показано на рис. 23.
4. Снимите заднюю крышку блока цилиндров.
5. Демонтаж поршня и соединительного штока.
 - (1) Проворачивайте маховое колесо до тех пор, пока большой конец соединительного штока не достигнет смотрового отверстия в картере двигателя.
 - (2) Раздвиньте пружинящую разрезную шайбу отверткой.
 - (3) Отверните болты соединительного штока специальным ключом.
 - (4) Будьте осторожны, чтобы не повредить разъемный подшипник во время демонтажа крышки соединительного штока.
 - (5) Медленно проворачивайте маховое колесо, пока поршень не достигнет ВМТ (верхней мертвой точки). Затем вытолкните поршень и соединительный шток деревянной палкой. В последующем при установке зазоры поршневых колец должны быть расположены в ступенчатом порядке, как показано на рис. 24.

Крутящий момент, необходимый для затяжки болтов соединительного штока, составляет 58.8 – 88.3 Н/м (6 – 9 кгф/м).

Нанесите немного смазки на палец кривошипа, разъемный подшипник, наружную поверхность поршня, отверстие в блоке цилиндров и масляное отверстие соединительного штока. Масляное отверстие должно быть направлено вверх.

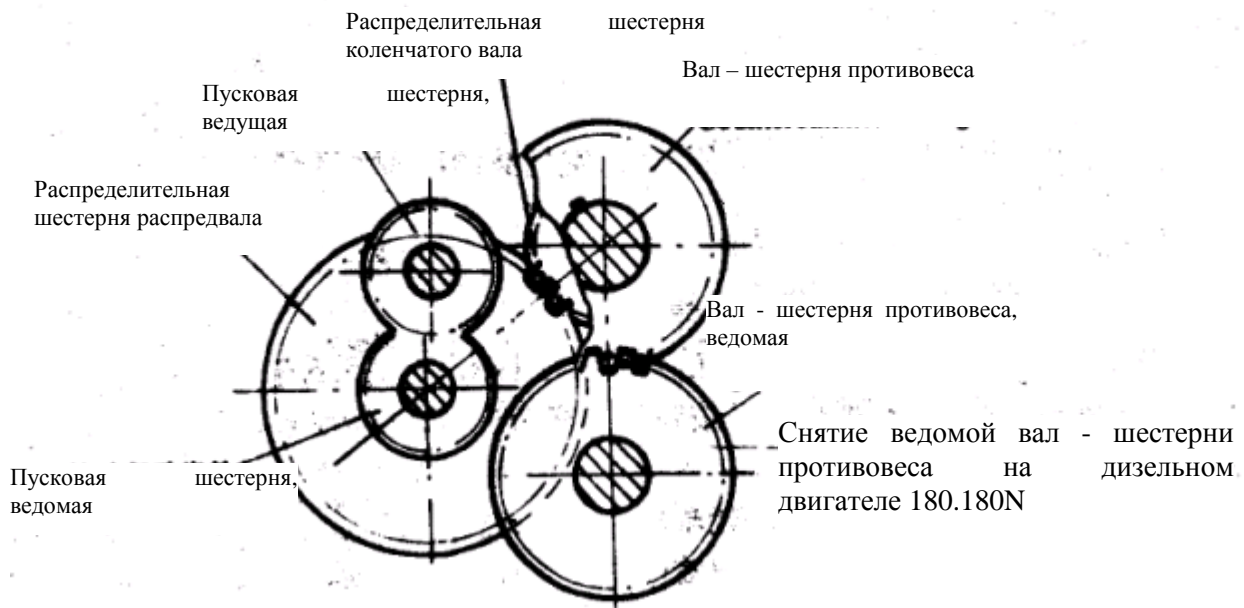


Рис. 23 Точки зацепления шестерен на дизельном двигателе 185



Рис. 24 Кольца со ступенчатым расположением зазоров

6. Демонтаж махового колеса

Ослабьте гайку маховика, постукивая по концу гаечного ключа для гайки маховика молотком, как показано на рис. 25, затем снимите маховое колесо специальным инструментом, как показано на рис. 26.

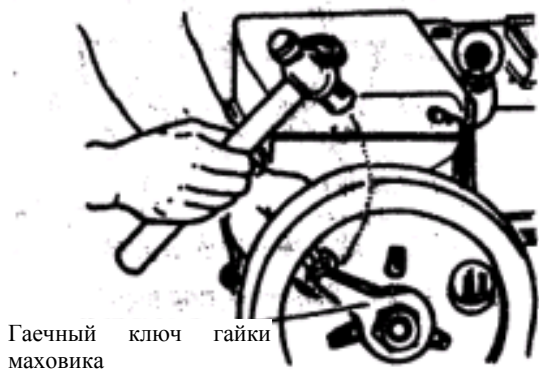


Рис. 25 Ослабление гайки маховика



Рис. 26 Снятие махового колеса

7. Демонтаж коленчатого вала
- (1) Снимите распределительную шестерню коленчатого вала с конца корпуса распределительного механизма.
 - (2) Снимите статор динамо-машины.
 - (3) Отверните все болты на корпусе коренного подшипника.
 - (4) Поверните коленчатый вал таким образом, чтобы противовес на коленчатом вале расположился по пазу в блоке цилиндров. Другими словами, шплинт на конусе коленчатого вала должен расположиться на V-образной метке на корпусе коренного подшипника.

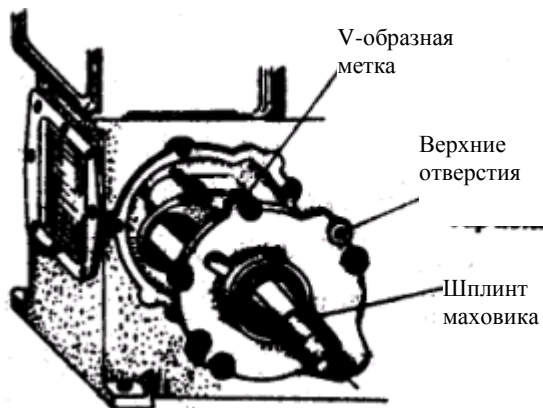


Рис. 27 Демонтаж коленчатого вала

- (5) Извлеките корпус коренного подшипника и коленчатый вал из блока цилиндров, одновременно вворачивая два болта (М8 x 35) в винтовые отверстия на корпусе, как показано на рис. 27.
- Внимание: Предохраняйте шейку коленчатого вала от ударов и загрязнения.

VIII ОСВЕТИТЕЛЬНОЕ ОБОРУДОВАНИЕ И ПРОВОДКА

Два осветительных силовых блока представляют собой миниатюрный электрический генератор и динамо-машину с маховиком.

Выходная мощность мини-генератора, устанавливаемого в корпусе охлаждающего вентилятора, составляет 25 ватт и 12 вольт.

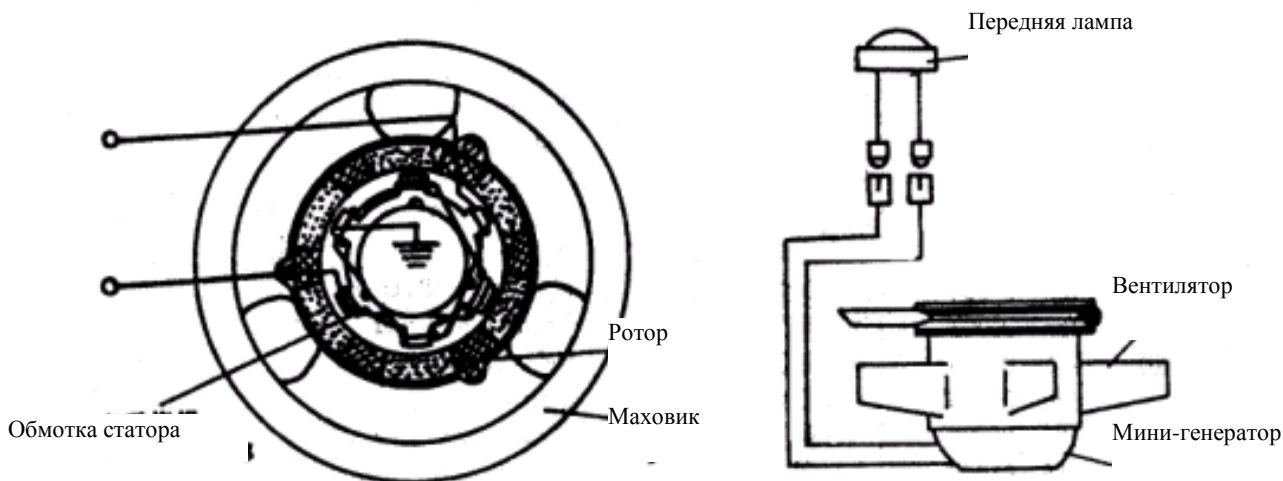
Ротор динамо-машины крепится в маховике, а обмотка статора крепится на корпусе коренного подшипника. Существует два типа динамо-машины с маховиком, один с выходной мощностью 30 ватт и 12 вольт, а второй – с выходной мощностью 90 ватт и 12 вольт.

В зависимости от потребностей пользователя, на дизельном двигателе возможна установка одного из этих блоков.

Проводка показана на рис. 28 и 29. Чтобы предотвратить перегорание лампы или тусклое освещение, номинальное напряжение лампы и ее мощность в ваттах должны совпадать с соответствующими величинами осветительного силового блока.

Средний провод между обмоткой статора динамо-машины с маховиком (90 ватт) заземляется, а два других провода находятся под напряжением.

На динамо-машине с маховиком с выходной мощностью 30 ватт средний провод отсутствует. Способ подсоединения проводки такой же, как и для мини-электрогенератора.

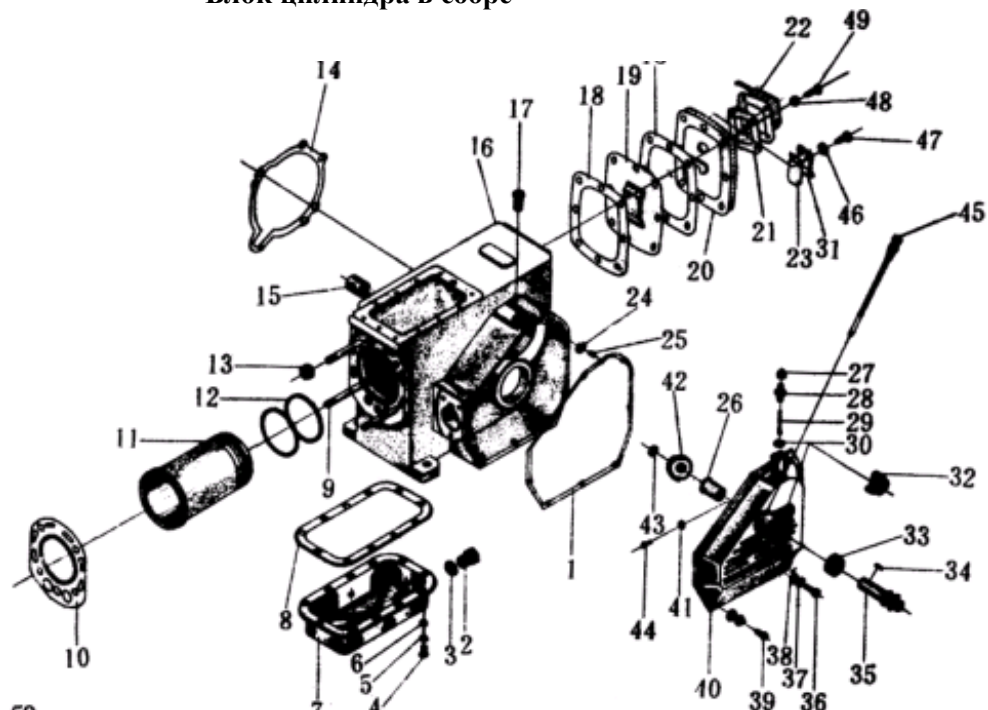


IX ПЕРЕЧЕНЬ ОСНОВНЫХ ДЕТАЛЕЙ**Блок цилиндра**

Серийный №	Номер детали	Наименование детали	Кол-во единиц
1	185-01019	Прокладка для крышки корпуса распределительного механизма	1
	180-01019	Прокладка для крышки корпуса распределительного механизма	1
2	185-01013	Резьбовая пробка	1
3	185-01014	Уплотнительная шайба	1
4	185-01019	Болт для поддона картера	11
5	GB 93	Пружинная шайба 8	11
6	GB 848	Простая шайба	11
7	185-01400	Поддон картера	1
8	185-01024	Прокладка для поддона картера	1
9	185-01003	Штифт головки блока цилиндра	4
10	185-01005	Прокладка головки блока цилиндра	1
	180-01005	Прокладка головки блока цилиндра	1
	190-01005	Прокладка головки блока цилиндра	1
11	185-01009	Гильза цилиндра	1
	180-01009	Гильза цилиндра	1
	190-01009	Гильза цилиндра	1
12	185-01008	Уплотнительное кольцо гильзы цилиндра	2
	180-01008	Уплотнительное кольцо гильзы цилиндра	2
13	185-01008	Гайка головки блока цилиндра	4
14	185-01022	Прокладка корпуса коренного подшипника	1
	180-01022	Прокладка корпуса коренного подшипника	1
15	185-01021	Шарикоподшипник уравновешивающего вала	1
16	185-01004	Блок цилиндра	1
	180-01004	Блок цилиндра	1
17	185-01015	Втулка	1
18	185-01011	Прокладка сапуна	2
19	185-01103	Предохранительная пластина системы смазки в комплекте	1
20	185-01101	Задняя крышка сапуна	1
21	185-01102	Уплотнение	1
22	185-01114	Крышка сапуна в комплекте	1
23	185-01112	Уплотнение сапуна	1
24	GB3452-1	Уплотнительное кольцо 10 x 1.8	1
25	185-01018	Гнездо	1
26	185-01204	Втулка для пускового вала	1
27	185-01211	Колпачок индикатора уровня масла	1
28	185-01214A	Посадочное гнездо индикатора уровня масла	1
29	185-01213	Штифт индикатора уровня масла	1
30	185-01212	Шайба	1

31	185-01111	Прижимная пластина для сапуна	1
32	185-01501	Крышка заливной горловины для масла	1
33	185-01220	Уплотнение для пускового вала	1
34	GB 1096	Шплинт 5 x 16	1
35	185-01231	Пусковой вал	4
36	GB 5782	Болт М6 x 30	8
37	GB 859	Пружинная шайба 6	8
38	GB 848	Простая шайба 6	4
39	GB 5783	Болт М6 x 25	1
40	185-01201	Крышка корпуса распределительного механизма	1
	180-01201	Крышка корпуса распределительного механизма	1
41	GB 859	Пружинная шайба 6	1
42	185-01203	Пусковая ведущая шестерня	1
43	GB 894-1	Пружинное стопорное кольцо	1
44	185-01204	Установочный винт	1
45	185-01500	Масляный шуп	1
	180-01500	Масляный шуп	6
46	GB 859	Пружинная шайба 4	6
47	GB 5783	Болт М4 x 16	8
48	GB 93	Пружинная шайба 6	8
49	GB 5781	Болт М6 x 20	8

Блок цилиндра в сборе

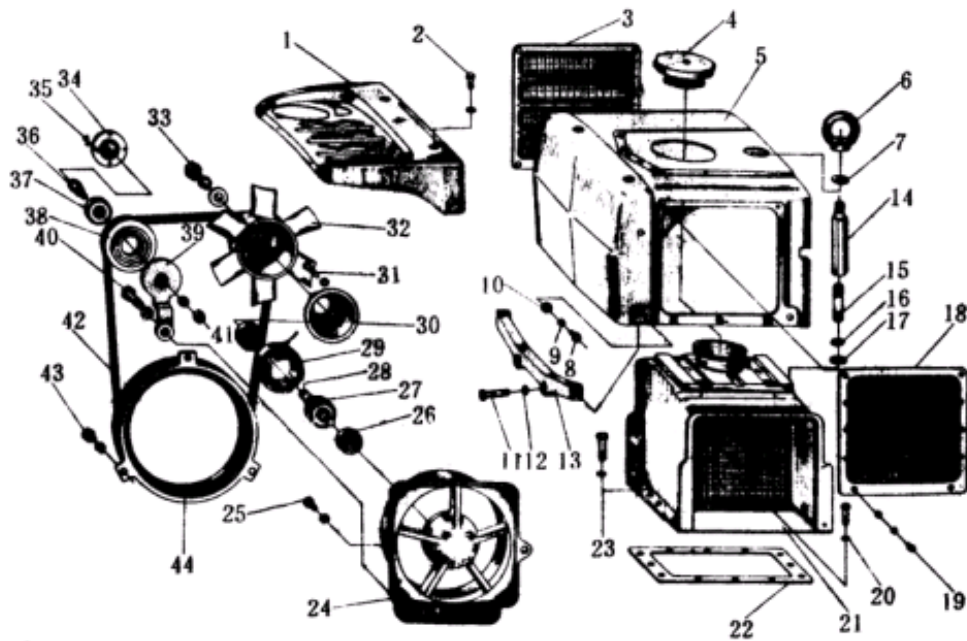


Конденсационная охлаждающая система

Серийный №	Номер детали	Наименование детали	Кол-во единиц
1	185N-02101	Накладка крышки	1
2	GB 5781	Болт М6 х 12	4
	GB 848	Шайба 6	4
3	185N-02120	Задняя пылезащитная крышка	1
4	10С-В04010	Деталь крышки конденсатора	1
5	185N-02110	Деталь накладки конденсатора	1
6	185N-02013	Гайка подъемной петли	1
7	GB 848	Шайба 12	1
8	GB 5783	Болт М6 х 20	4
9	GB97-1	Шайба 6	4
10	GB 859	Пружинная шайба 6	4
11	GB 5783	Болт М8 х 30	2
12	GB 93	Пружинная шайба 8	2
13	185N-02011	Переходник крышки	1
14	185N-02001	Соединительная деталь	1
15	GB 900	Штифт АМ12 х 120	1
16	GB 93	Пружинная шайба 12	1
17	GB 848	Шайба 12	1
18	185N-02130	Передняя пылезащитная крышка	1
19	GB 5783	Болт М4 х 10	9
	GB 848	Шайба 4	9
	GB 859	Пружинная шайба 4	9
20	GB 5783	Болт М6 х 20	6
	GB 93	Пружинная шайба 6	6
21	185N-02200	Конденсатор в комплекте	1
22	185N-02205	Прокладка конденсатора	1
23	GB 5783	Болт М8 х 20	5
	GB 93	Пружинная шайба 8	5
24	185N-02002	Посадочное гнездо вентилятора	1
25	GB 5783	Болт М8 х 25	2
	GB 93	Пружинная шайба 8	2
26	GB 278	Шарикоподшипник 80201	2
27	WF-100	Ротор динамо-машины	1
28	GB 119	Штифт В3 х 8	1
29	WF25-200	Статор динамо-машины	1
30	WF-001	Опора	1
31	GB 67	Винт М6 х 55	2
	GB 93	Пружинная шайба 6	2
32	185N-02008	Вентилятор	1
33	GB 6170	Гайка М12	1
	GB 93	Пружинная шайба 12	1
	GB 97-1	Шайба 12	1
34	185N-02302	Уплотнение крышки	1
35	GB 67	Винт М4 х 6	4
36	185N-02303	Вал натяжного шкива	1
37	GB 276	Шарикоподшипник 201	1
38	185N-02301	Натяжной шкив	1
39	185N-02304	Кронштейн натяжного ролика	1
40	GB 5783	Болт М10 х 40	1
41	GB 6170	Гайка М8	1
42	HG 401	Ремень вентилятора 10 х 7 х 900	1

43	GB 5783	Болт М8 х 20	3
	GB 93	Пружинная шайба 8	3
44	185N-	Шкив приводного ремня	1

Конденсационная охлаждающая система

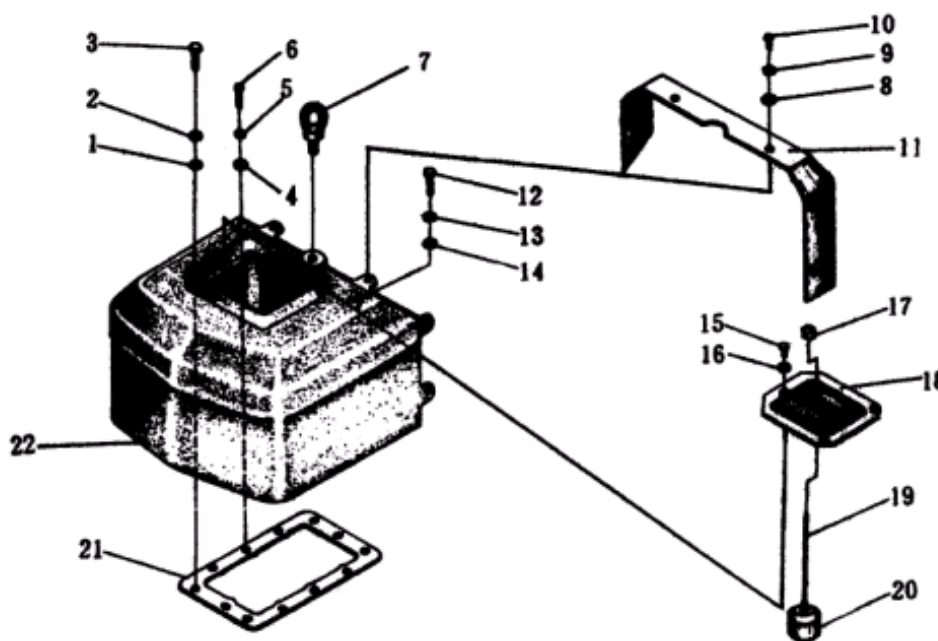


Бачок

Серийный №	Номер детали	Наименование детали	Кол-во единиц
1	GB 97-1	Шайба 8	4
2	GB 93	Пружинная шайба 8	4

3	GB 5783	Болт М8 х 25	4
4	GB 97-1	Шайба 6	2
5	GB 93	Пружинная шайба 6	2
6	GB 5783	Болт М6 х 25	2
7	185-02004	Рым-болт	1
8	GB 97-1	Шайба 6	6
9	GB 859	Пружинная шайба 6	6
10	GB 5781	Болт М6 х 12	6
11	185-02003	Декоративная решетка	1
12	GB 5783	Болт М8 х 25	2
13	GB 859	Пружинная шайба 8	2
14	GB 97-1	Шайба 8	2
15	GB 5781	Болт М6 х 20	3
16	GB 97-1	Шайба 6	3
17	185-02101	Головка поплавка	1
18	185-02002	Пластина для исключения турбулентности	1
19	185-02102	Шток поплавка	1
20	185-02003	Поплавок	1
21	185-02005	Прокладка бачка	1
22	185-02001	Бачок	1

Бачок в сборе

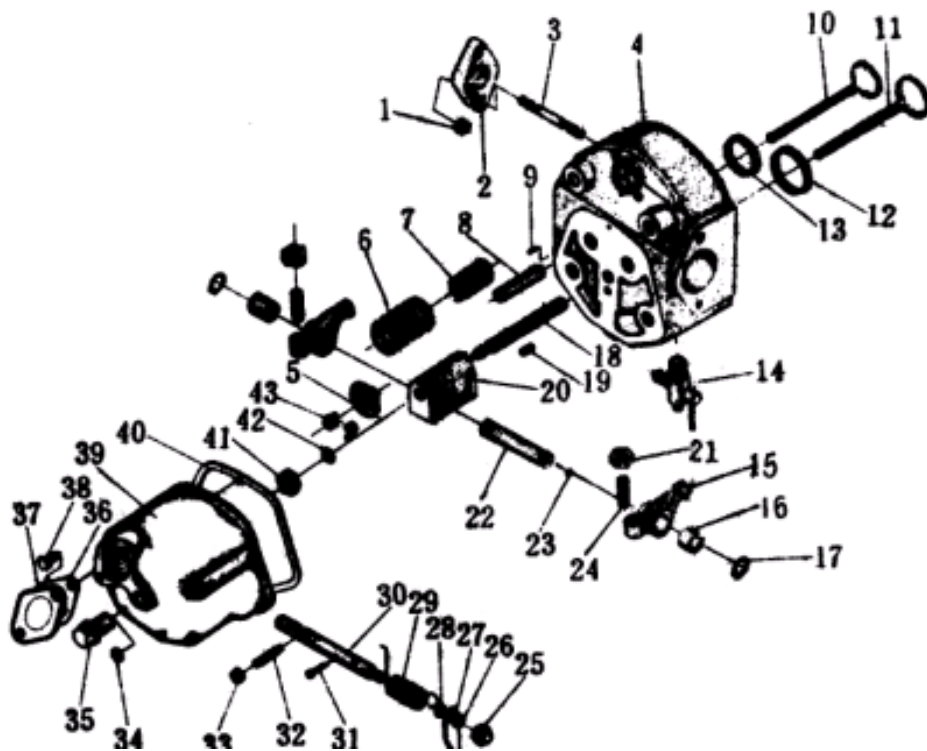


Головка блока цилиндра

Серийный №	Номер детали	Наименование детали	Кол-во единиц
1	GB 6175	Гайка М8	2
2	185-03022	Зажимная пластина для инжектора	1
3	GB 898	Штифт АМ8 х 70	2
4	185-03001	Головка блока цилиндра	1
	180-03001	Головка блока цилиндра	1

	190-03001	Головка блока цилиндра	1
5	185-03004	Пружинная гайка клапана	2
6	185-03008	Наружная пружина клапана	2
7	185-03007	Внутренняя пружина клапана	2
8	185-03502	Направляющая клапана	2
9	GB 119	Штифт В3 х 8	1
10	185-03005	Выпускной клапан	1
	180-03005	Выпускной клапан	1
11	185-03006	Впускной клапан	1
	180-03006	Впускной клапан	1
12	185-03501	Посадочное место впускного клапана	1
	180-03501	Посадочное место впускного клапана	1
13	185-03503	Посадочное место выпускного клапана	1
	180-03505	Посадочное место выпускного клапана	1
14	185-03400	Сливной кран	1
15	185-03201	Коромысло клапана	1
16	185-03202	Втулка коромысла	2
17	GB 894-1185	Пружинное стопорное кольцо 14	2
18	185-03011	Штифт	1
19	185-03013	Установочный штифт	1
20	185-03300	Кронштейн вала коромысла	1
21	GB 6173	Гайка М10 х 1	2
22	185-03302	Вал коромысла	1
23	GB 308	Стальной шар 6.0000G200b	1
24	185-03009	Регулировочный винт	2
25	GB 802	Гайка М8	1
26	GB 93	Пружинная шайба 8	1
27	185-03107	Декомпрессионный рычаг	1
28	GB 1235	Уплотнительное кольцо	1
29	185-03103	Декомпрессионная торсионная пружина	1
30	185-03104	Вал декомпрессионного рычага	1
31	GB 91	Штифт 3.2 х 16	1
32	185-03108	Регулировочный винт	1
33	GB 6170	Гайка М6	1
34	GB 1235	Уплотнительное кольцо	1
35	185-03019	Гайка	1
36	185-03106	Прокладка малой крышки	1
37	185-03105	Малая крышка	1
38	GB 5781	Болт М6 х 12	2
39	185-03101	Крышка головки блока цилиндра	1
40	185-03002	Прокладка крышки головки блока цилиндра	1
41	GB 6170	Гайка М10	1
42	GB 859	Пружинная гайка 10	1
43	185-03003	Замок тарелки клапанной пружины	4

Блок головки цилиндра в сборе

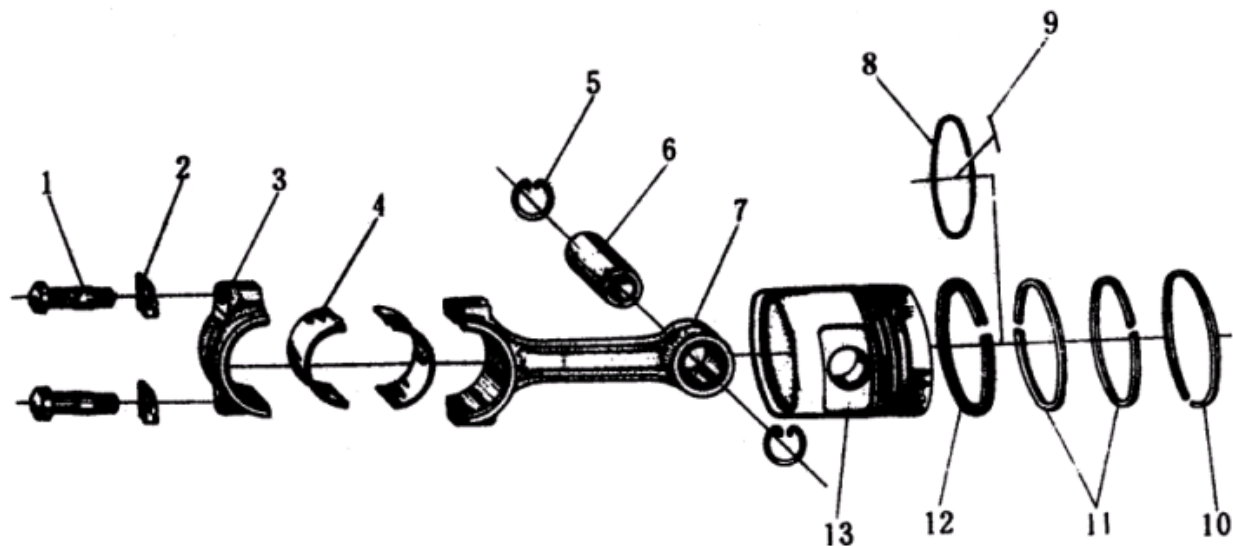


Поршень и соединительный шток

Серийный №	Номер детали	Наименование детали	Кол-во единиц
1	185-04010	Болт шатуна	2
2	185-04011	Стопорная шайба шатуна	2
3	185-04008	Накладка шатуна	1
	180-04008	Накладка шатуна	1

4	185-04009	Разъёмный подшипник	2
	180-04009	Разъёмный подшипник	2
5	185-04004	Пружинное стопорное кольцо для поршневого пальца	2
		Поршневой палец	
6	185-04005	Поршневой палец	1
	180-04005	Соединительный шток	1
7	185-04007	Соединительный шток	1
	180-04007	Опорная пружина маслосъемного кольца	1
8	185-04100	Опорная пружина маслосъемного кольца	1
	190-04100	Стопорный штифт опорной пружины маслосъемного	1
9	185-04103	кольца	1
	190-04103	Стопорный штифт опорной пружины маслосъемного	1
		кольца	
		Первое кольцо	
10	185-04002	Первое кольцо	1
	180-04002	Первое кольцо	1
	190-04002	Второе, третье кольцо	1
11	185-04003	Второе, третье кольцо	2
	180-04003	Второе, третье кольцо	2
	190-04003	Внутренняя опорная пружина маслосъемного кольца	1
12	185-04101	Внутренняя опорная пружина маслосъемного кольца	1
		Поршень	
	190-04101	Поршень	1
		Поршень	
13	185-04001		1
	180-04001		1
	190-04001		1

Поршень и соединительный шток

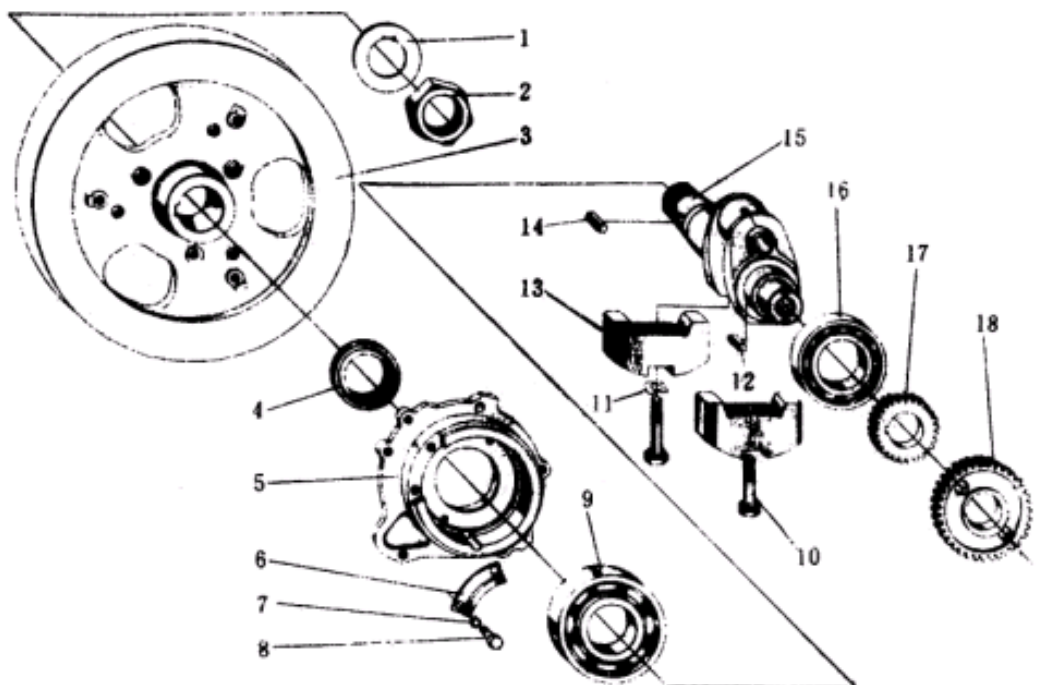


Коленчатый вал и маховик

Серийный №	Номер детали	Наименование детали	Кол-во единиц
1	185-05012	Стопорная шайба	1
2	185-05001	Гайка маховика	1
3	185-05002	Маховик	1
	180-05002	Маховик	1
4	185-05100	Уплотнение коленчатого вала	1
5	185-05004	Корпус коренного подшипника	1
	180-05004	Корпус коренного подшипника	1

6	185-05011	Прижимная пластина	1
7	GB 859	Пружинная шайба 8	2
8	GB 5783	Болт М8 х 16	
9	GB 297	Шарикоподшипник 311	1
10	185-05009	Болт противовеса	2
11	185-05010	Стопорная шайба	2
12	GB 1096	Шплинт С8 х 28	1
13	185-05008	Противовес	2
	180-05008	Противовес	2
14	185-05003	Клиновый шплинт	1
15	185-05005	Коленчатый вал	1
	180-05005	Коленчатый вал	1
16	GB 283	Роликовый подшипник 12211Е	1
17	185-05006	Распределительная шестерня на коленчатом валу	1
18	185-05007	Уравновешивающая шестерня на коленчатом валу	1

Коленчатый вал и маховик в сборе

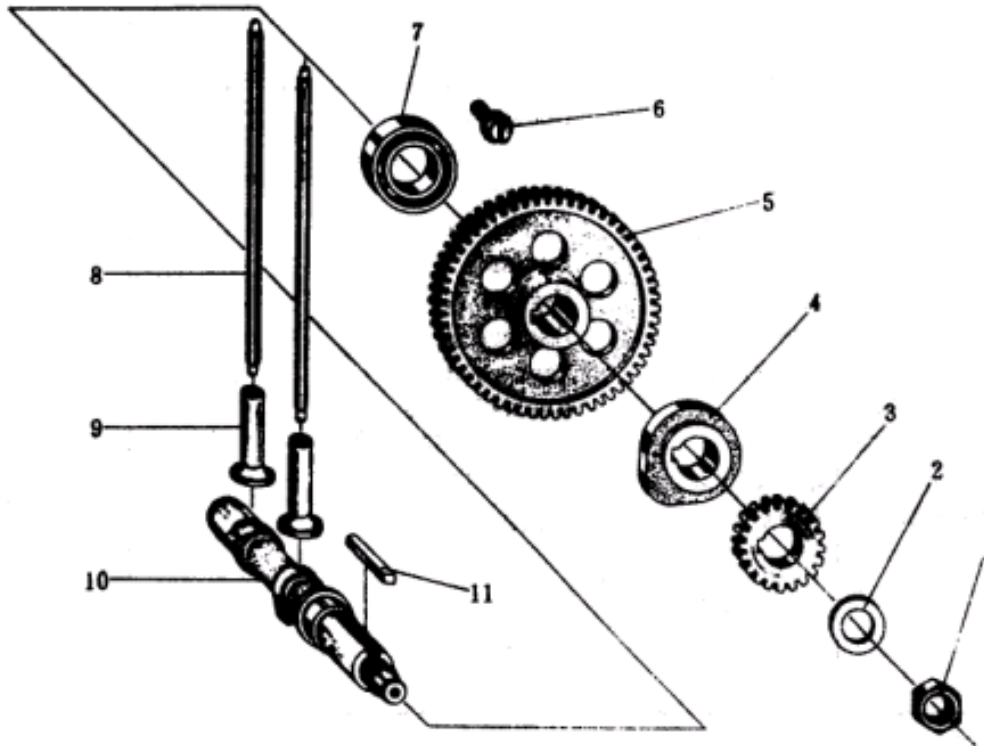


Распределительный вал

Серийный №	Номер детали	Наименование детали	Кол-во единиц
1	GB 6173	Гайка М8 х 1.5	1
2	GB 97.1-85	Шайба	1
3	185-06005	Пусковая ведомая шестерня	1
4	185-06001	Кулачок топливного насоса	1
5	185-06006	Распределительная шестерня на распредвале	1
6	185-06007	Установочный винт распределительного вала	1
7	GB 276-89	Шарикоподшипник 106	1
8	185-06002	Штанга толкателя	2
9	185-06003	Толкатель клапана	2
10	185-06004	Распределительный вал	1

11	180-06005 GB 1096-79	Распределительный вал Шплинт С8 х 50	1 1
----	-------------------------	---	--------

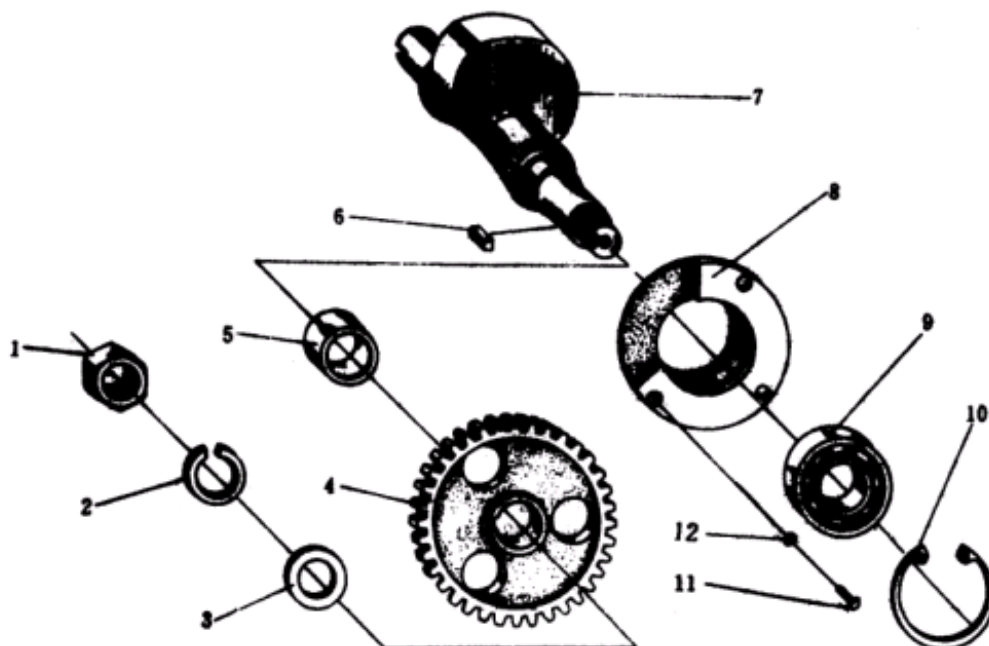
Распределительный вал в сборе



Балансировочное устройство

Серийный №	Номер детали	Наименование детали	Кол-во единиц
1	GB 6173-86	Гайка М18 х 1.5	1
2	GB 859-87	Пружинная шайба 18	1
3	GB 97.1-85	Шайба	1
4	185-07003	Шестерня на уравнивающем валу	1
5	185-07002	Установочная втулка	1
6	GB 1096-79	Шплинт В6 х 12	1
7	185-07001	Уравнивающий вал	1
8	185-07004	Посадочное место подшипника	1
9	GB 276-89	Шарикоподшипник 205	1
10	GB 893.1-86	Пружинное стопорное кольцо отверстия	1
11	GB5781-87	Болт М6 х 16	3
12	GB93-87	Пружинная шайба 6	3

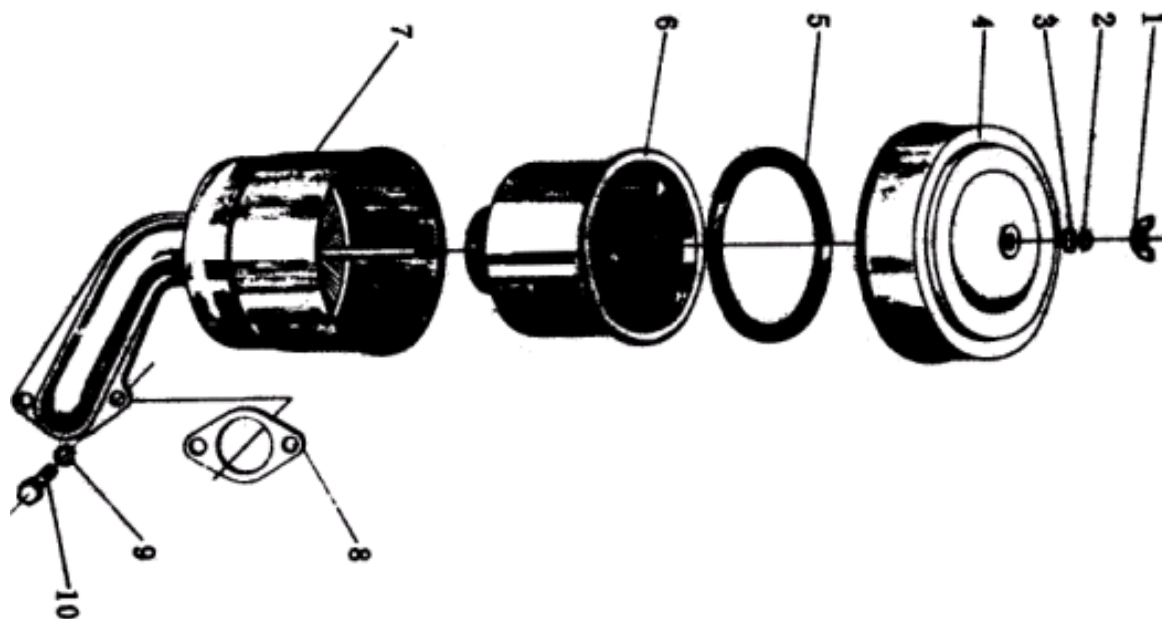
Балансировочное устройство в сборе



Система впуска

Серийный №	Номер детали	Наименование детали	Кол-во единиц
1	185-08001	Крыльчатая гайка	1
2	GB 859	Пружинная шайба 6	1
3	GB 848	Шайба	1
4	185-08007	Крышка	1
	180-08007	Крышка	1
5	185-08006	Резиновая прокладка	1
	180-08006	Резиновая прокладка	1
6	185-08300	Фильтрующий элемент	1
	180-08300	Фильтрующий элемент	1
7	185-08008	Корпус фильтра и сварной корпус	1
	180-08008	Корпус фильтра и сварной корпус	1
8	185-08004	Шайба	1
	180-08004	Шайба	1
9	GB 93	Пружинная шайба 8	2
10	GB 29-1	Болт М8 х 20	2

Система впуска

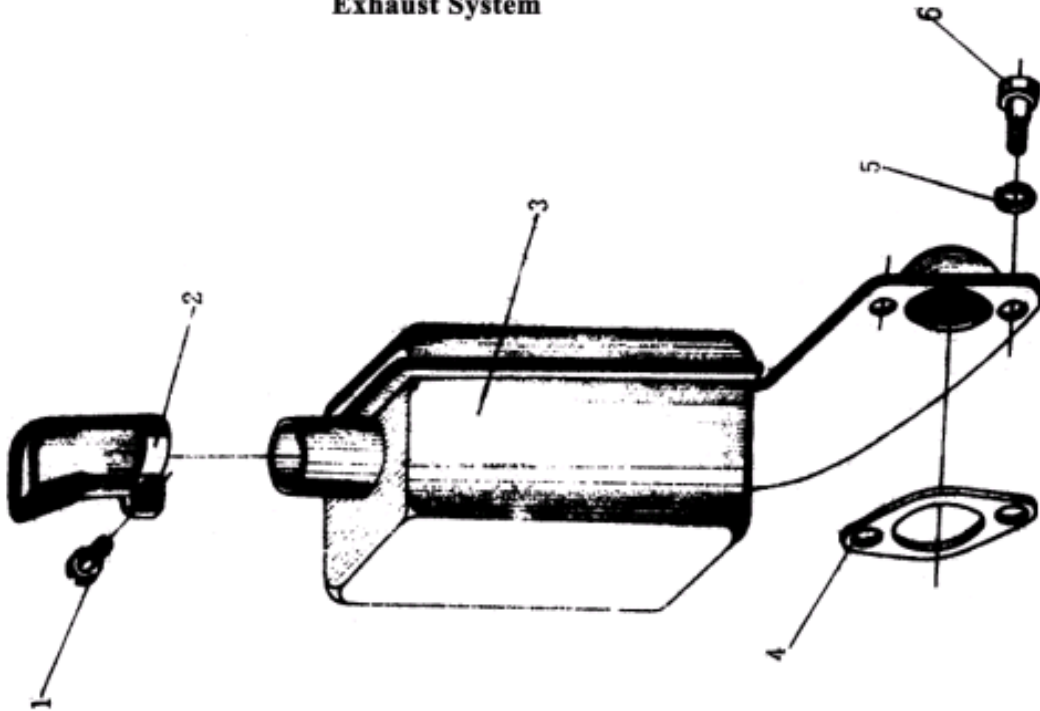


Система выпуска отработавших газов

Серийный №	Номер детали	Наименование детали	Кол-во единиц
1	GB 67-85	Винт М6 х 12	1
2	185-09100	Верхняя сварная секция выхлопной трубы	1
3	185-09100	Верхняя сварная секция выхлопной трубы	1
4	185-0900	Сварной корпус глушителя	1
5	180-0900	Сварной корпус глушителя	1
6	185-09008	Прокладка	1
	180-09008	Прокладка	1
	GB 93	Пружинная шайба	2
	GB 29-1	Болт М8 х 20	2

Система выпуска отработавших газов

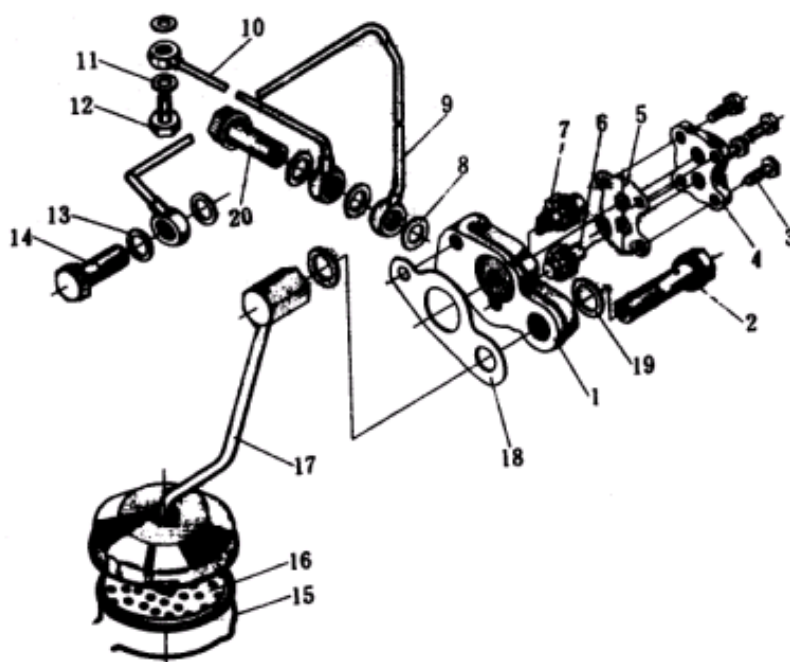
排气系统
Exhaust System



Смазочная система

Серийный №	Номер детали	Наименование детали	Кол-во единиц
1	185-10501	Корпус масляного насоса	1
	180-10501	Корпус масляного насоса	1
2	185-10005	Длинный трубчатый болт	1
3	GB 5783	Болт М6 х 16	4
4	185-10504	Крышка масляного насоса	1
5	185-10505	Прокладка крышки масляного насоса	1
6	185-10502	Ведомая шестерня масляного насоса	1
	180-10502	Ведомая шестерня масляного насоса	1
7	185-10503	Ведущая шестерня масляного насоса	1
	180-10503	Ведущая шестерня масляного насоса	1
8	185-10001	Медная шайба	3
9	185-10200	Главный маслопровод	1
	180-10200	Главный маслопровод	1
10	185-10100	Малый маслопровод	1
	180-10100	Малый маслопровод	1
11	185-10004	Медная шайба	1
12	185-10006	Соединитель возвратного маслопровода	1
13	185-10001	Медная шайба	2
14	185-10004	Трубчатый болт	1
15	185-10401	Пружинное стопорное кольцо	1
16	185-10400	Элемент масляного фильтра	1
	180-10400	Элемент масляного фильтра	1
17	185-10410	Сварной корпус масляного фильтра	1
18	185-10002	Прокладка масляного насоса	1
19	185-10001	Медная шайба	2
20	185-1003	Короткий трубчатый болт	1

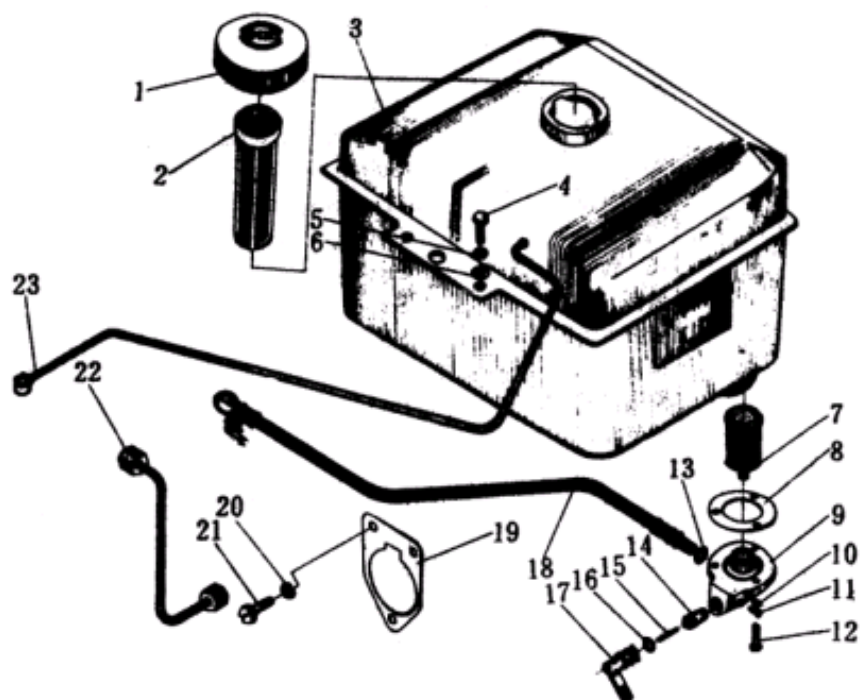
Смазочная система



Система подачи топлива

Серийный №	Номер детали	Наименование детали	Кол-во единиц
1	185-11700	Крышка топливного бака	1
2	185-11004	Сетчатая воронка фильтра	1
3	185-11100	Топливный бак	1
4	GB 5783	Болт М8 х 16	2
5	GB 93-87	Пружинная шайба 8	2
6	GB 848-85	Шайба 8	2
7	185-11230	Фильтрующий элемент	1
8	185-11201	Прокладка топливного фильтра	1
9	185-11203	Посадочное гнездо фильтра	1
10	GB 93-87	Пружинная шайба 6	3
11	185-11205	Установочный винт	1
12	GB 5783	Болт М6 х 16 (два) М6 х 30 (один)	3
13	185-11202	Уплотнение	1
14	185-11207	Корпус крана	1
15	185-11206	Пружина	1
16	GB3452.1	Уплотнительное кольцо	1
17	185-11210	Вал ручки краника	1
18	185-11300	Шланг подачи топлива	1
19	185-11003	Регулировочная прокладка 0.1, 0.2, 0.3, 0.5, 1 (мм)	На выбор 3
20	GB 93-87	Пружинная шайба 8	3
21	GB 29.1-88	Болт М8 х 25	1
22	185-11400	Трубка инжектора	1
23	185-11500	Трубопровод возвратного топлива	

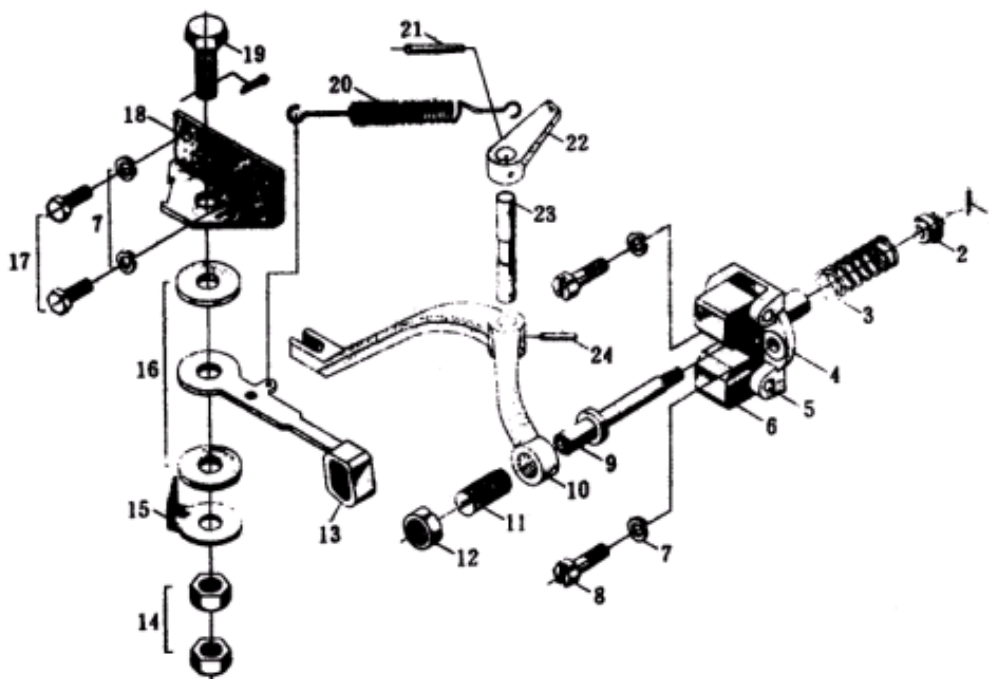
Система подачи топлива



Система регулятора

Серийный №	Номер детали	Наименование детали	Кол-во единиц
1	GB 91-86	Штифт 1.6 x 12	1
2	185-12404	Посадочное гнездо пружины регулятора	1
3	185-12403	Пружина регулятора	1
4	185-12406	Кронштейн противовеса	1
5	185-12405	Штифт противовеса	2
6	185-12401	Противовес	2
7	GB 93-87	Пружинная шайба	4
8	185-12402	Болт со шлицованной шестигранной головкой	2
9	185-12404	Вал регулятора	1
10	185-12303	Коленчатый рычаг	1
11	185-12001	Регулировочный винт	1
12	GB 6173	Гайка M12 x 1.25	1
13	185-12122	Ручка управления скоростью	2
14	GB 6170	Гайка M10	1
15	185-12102	Активная пластина	2
16	185-12103	Упорное кольцо	2
17	GB 5781	Болт M6 x 16	
18	185-12111	Фиксирующая пластина	1
19	GB 5783-86	Болт	1
	GB 91	Штифт 2 x 16	1
20	185-12001	Пружина регулятора	1
21	GB 117	Штифт A3 x 30	1
22	185-12301	Тяга	1
23	185-12302	Вал рычага	1
24	GB 117	Штифт A3 x 20	

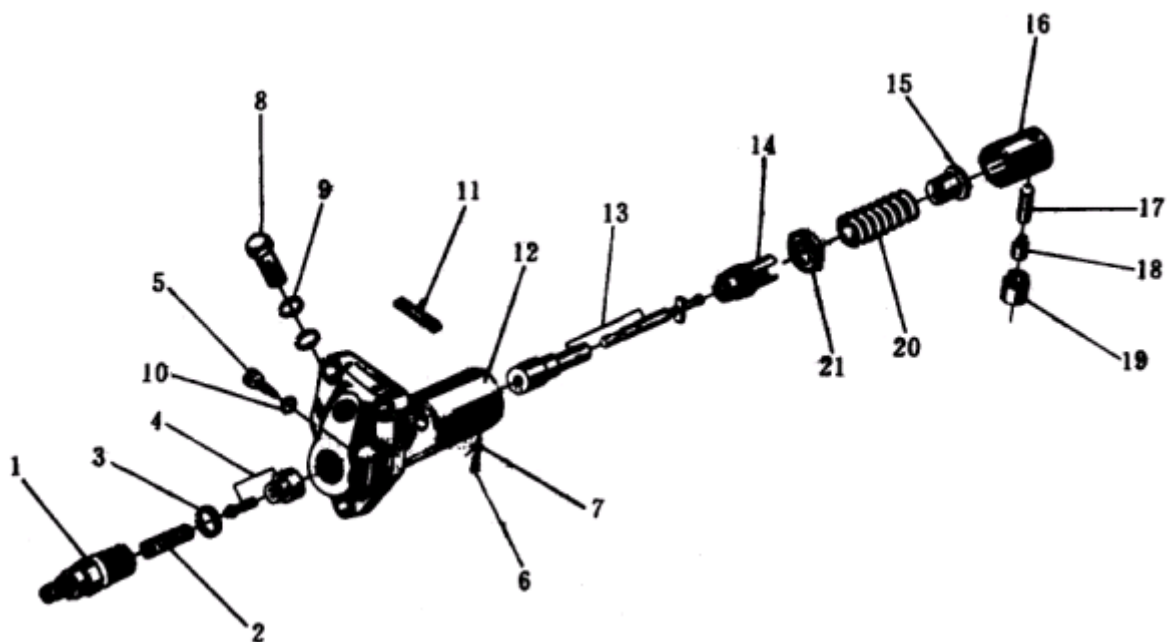
Система регулятора



Топливный насос

Серийный №	Номер детали	Наименование детали	Кол-во единиц
1	185-13004	Колпачок нагнетательного клапана	1
2	185-13006	Пружина нагнетательного клапана	1
3	185-13003	Уплотнительная шайба	1
4	185-13100	Нагнетательный клапан и посадочное место	1
5	185-13002	Установочный винт плунжерной втулки	1
6	185-13015	Установочный винт толкателя	1
7	GB 93	Пружинная шайба 5	1
8	185-13008	Трубное соединение	1
9	185-13007	Медная уплотнительная шайба	2
10	B11-0208A	Шайба	1
11	185-13300	Стойка	1
12	185-13012	Корпус топливного насоса	1
13	185-13200	Плунжер и втулка диам. 7 или 7.5	1
	180-13200	Плунжер и втулка диам. 7 или 7.5	1
14	185-13009	Зубчатый валик	1
15	185-13014	Место посадки нижней пружины	1
16	185-13400	Корпус толкателя	1
17	185-13400	Палец ролика толкателя	1
18	185-13400	Внутреннее кольцо ролика	1
19	185-13400	Наружное кольцо ролика	1
20	185-13013	Пружина плунжера	1
21	185-13011	Посадочное место верхней пружины	1

Топливный насос в сборе



Инжектор

Серийный №	Номер детали	Наименование детали	Кол-во единиц
1	185-14012	Насадка инжектора	1
2	185-14200	Корпус форсунки и игольчатый клапан	1
3	185-14001	Корпус инжектора	1
4	GB 968	Стальной шарик 3.0000G200b	1
5	185-14100	Валик	1
6	185-14002	Регулировочная пружина	1
7	185-14005	Регулировочный винт	1
8	185-14006	Гайка	1
9	185-14008	Соединительное устройство трубопровода возвратного топлива	1
10	185-14007	Медная уплотнительная шайба	2
11	185-14004	Медная уплотнительная шайба	1
12	185-14003	Шайба	1

Инжектор 185-1400 в сборе

