

КОТЛИ ОПАЛЮВАЛЬНІ ВОДОГРІЙНІ  
ТВЕРДОПАЛИВНІ СТАЛЬНІ ПОБУТОВІ  
ТИПУ: «РЕТРА-5М», «РЕТРА-5М PLUS», «РЕТРА-5М КОМФОРТ»

**НАСТАНОВА З ЕКСПЛУАТАЦІЇ ТА МОНТАЖУ  
КТР-5М. 01.00.000 КЕ**



Модель (модифікація): \_\_\_\_\_

Дата випуску: \_\_\_\_\_

Заводський номер: \_\_\_\_\_

1.	Сфера застосування .....	3
2.	Загальні положення .....	4
3.	Технічна характеристика .....	5
4.	Будова та принцип роботи.....	8
5.	Безпека та охорона праці .....	11
6.	Використання виробу за призначенням.....	12
6.1.	Експлуатаційні обмеження .....	12
6.2.	Параметри палива .....	12
6.3.	Монтаж котла .....	12
6.3.1.	Вимоги до котельної .....	12
6.3.2.	Встановлення котла в котельній .....	13
6.3.3.	Підключення котла до опалювальної системи .....	13
6.3.4.	Заповнення котла водою.....	13
6.3.5.	Підключення котла до димоходу .....	15
6.3.6.	Підключення вентилятора та пульта керування .....	17
6.3.7.	Монтаж регулятора тяги.....	18
6.4.	Встановлення пелетного пальника на котли моделі «Ретра-5М КОМFORT».....	19
6.5.	Робота котла .....	20
7.	Технічне обслуговування .....	22
8.	Транспортування та зберігання .....	23
9.	Можливі неполадки та методи їх усунення .....	23
10.	Комплект поставки .....	24
11.	Гарантії виробника .....	25
12.	Свідоцтво про приймання котла.....	26
13.	Додаток А (відмітки про неполадки, заміни деталей і ремонт) .....	27
14.	Додаток Б (талон № 1 на гарантійний ремонт котла) .....	28
	Додаток В (талон № 2 на гарантійний ремонт котла) .....	29
	Додаток Г (контрольний талон на встановлення) .....	30

Ця настанова, яка містить технічні характеристики та вказівки необхідні для якісної, безпечної та економічної експлуатації, поширюється на котли опалювальні водогрійні твердопаливні сталеві побутові модельного ряду «Ретра - 5М», «Ретра - 5М PLUS» та «Ретра-5М KOMFORT».

Роботою котлів модельного ряду «Ретра-5М» керує регулятор тяги, завантаження палива відбувається в ручну.

Котли модельного ряду «Ретра - 5М PLUS» працюють з турбонаддувом та пультом керування, завантаження палива відбувається в ручну.

Котли модельного ряду «Ретра-5М KOMFORT» обладнані пелетним пальником та системою подачі палива, роботою котла керує мікропроцесор, подача палива відбувається автоматично.

Котли працюють по принципу верхнього спалювання палива і призначені для роботи в системах центрального водяного опалення з примусовою (закрита система опалення під тиском) або природною (відкрита система опалення) циркуляцією теплоносія житлових будинків, дач, виробничих та складських приміщень, торгових об'єктів, будівель соціального та адміністративного призначення.

Котли призначені для роботи в наступних умовах

- температура навколишнього середовища від +5 до +40°C;
- відносна вологість повітря від 30 до 80%;
- приміщення закрите, без різких змін температури.

Дане обладнання відповідає вимогам ДСТУ 2326-93 (ГОСТ 20548-93).

**УВАГА!**

- 2.1 При покупці котла перевірте комплектність і товарний вигляд. Після продажу котла покупцеві, фірма - виробник не приймає претензій по некомплектності, товарному вигляду і механічних пошкодженнях.
- 2.2 Під час транспортування, потрібно подбати про захист котла від механічних пошкоджень.
- 2.3 Перед експлуатацією котла уважно ознайомтесь з правилами і рекомендаціями, викладеними в цій настанові, щоб проводити її правильно і безпечно.
- 2.4 Споживач повинен забезпечити правильний монтаж і безпечну експлуатацію котла, згідно з даною настановою.
- 2.5 Порушення правил експлуатації, вказаних в настанові, може призвести до нещасного випадку і вивести котел з ладу.
- 2.6 При експлуатації, технічному обслуговуванні і ремонті котла повинні дотримуватись правила пожежної безпеки, правила безпечної експлуатації водогрійних котлів та спеціальні будівельні норми і правила.
- 2.7 Виробник не несе відповідальності за неналежний монтаж котла.
- 2.8 До встановлення у споживача допускаються котли заводського виготовлення при наявності даної «Настанови з монтажу та експлуатації».
- 2.9 Котли слід встановлювати в окремому приміщенні.
- 2.10 Будова димоходів повинна відповідати вимогам СНіП 2.04.05-91, та «Правил производства работ, ремонта печей и дымовых каналов (Правил виконання робіт, ремонту печей та димових каналів)».
- 2.11 Висота димоходу повинна забезпечувати розсіювання продуктів згоряння згідно вимогам ДСП 201-97, але бути не менше вказаної в табл. 1.
- 2.12 Приплив свіжого повітря в приміщення паливної чи котельні необхідного для горіння та для запобігання утворенню небезпечних неспалених газових сумішей повинен відповідати вимогам розділу 6 ДБН В.2.5-20-2001.
- 2.13 Котли слід під'єднувати до системи водопостачання через редуційний клапан, налаштований на вихідний тиск не більше за 0,15 МПа.
- 2.14 Підготовку до монтажу, монтаж, підключення, наладка, введення в експлуатацію та технічне обслуговування котлів повинні виконуватись спеціалізованою організацією, яка має ліцензію на проведення монтажних робіт.
- 2.15 Змонтований котел може бути введений в експлуатацію тільки після інструктажу індивідуального власника або обслуговуючого персоналу котельні з обов'язковим заповненням контрольного талону на встановлення (додаток А).
- 2.16 Котли повинні експлуатуватися в системах тепlopостачання з природною циркуляцією теплоносія (відкрита система). У випадку експлуатації котлів в складі закритої системи, тиск в ній не повинен перевищувати 0,2 МПа. В якості теплоносія рекомендовано застосовувати воду, яка пройшла хімічне очищення.
- 2.17 Вибір котла для обігріву повинен базуватись на тепловому балансі, з урахуванням теплоізоляції будівель, при врахуванні втрат, які виникають при розповсюдженні тепла від котла. Потужність котла слід підбирати з 10% запасом відносно фактичної потреби на основі теплового балансу.
- 2.18 Дана інструкція призначена в якості керівництва по монтажу, експлуатації і технічному обслуговуванні котла. Перед початком виконання даних операцій необхідно уважно перечитати її.

### 3. ТЕХНІЧНІ ХАРАКТЕРИСТИКИ

3.1 Основні параметри та розміри котлів модельного ряду «Ретра-5М» та «Ретра-5М PLUS» наведені в таблиці 1.

Основні параметри та розміри котлів модельного ряду «Ретра-5М KOMFORT» наведені в таблиці 2.

Таблиця 1 – основні параметри та розміри котлів модельного ряду «Ретра-5М» та «Ретра-5М PLUS»:

Технічні дані:	Од-вим.	“Ретра-5М” / “Ретра-5М PLUS”				
Номинальна потужність	кВт	10	15	20	25	32
Діапазон потужності	кВт	8-10	10-15	15-20	20-25	20-32
Вид палива:		Вугілля, дерево, брикети				
Загальні габаритні розміри:						
- довжина	мм	750	800	910	930	930
- ширина		570	640	690	720	760
- висота		1015	1155	1240	1300	1350
Розміри топки котла:						
- довжина	мм	350	400	450	500	500
- ширина		250	320	350	380	420
- висота		360	430	440	460	490
Об'єм топки	л	32	55	70	87	103
Водяний об'єм	л	50	70	90	96	99
Температура води:						
- на виході з котла, не більше	°C	95	95	95	95	95
- на вході в котел, не менше		55	55	55	55	55
Температура продуктів згорання, °C, не менше	°C	140				
Коефіцієнт корисної дії, %, не нижче:						
- вугілля кам'яне (Q=20560 кДж/кг)	%	80-83				
- антрацит (Q=27200 кДж/кг)		86-90				
Номинальна витрата палива						
-антрацит (Q=27200 кДж/кг)	кг/год	0,8-1,6	1,2-2,3	1,5-3,0	2,3-3,9	3,0-5,0
-дрова (Q=12000 кДж/кг)		1,7-3,5	2,8-5,2	3,5-7,0	5,2-8,7	7,0-11,2
Макс. допустимий робочий тиск*	МПа	0,2	0,2	0,2	0,2	0,2
Розрідження за котлом, не більше	Па	25	25	25	25	40
Підключення під'єднувальних труб	Г"	1 1/2"	1 1/2"	1 1/2"	1 1/2"	1 1/2"
Напруга живлення/частота**	В/Гц	~220/50				
Споживана потужність**	Вт	40				
Вихід під димохід	мм	110x130	140x160	140x160	160x180	160x180
Висота димової труби від осі димоходу котла	м	6	6	7	7	7
Діаметр труби димоходу	мм	150	180	180	200	200
Маса котла (без води)	кг	160	200	270	310	340

\* - параметри зазначені в таблиці 1 дійсні для систем працюючих під тиском.

\*\* - тільки для котлів модельного ряду «Ретра-5М PLUS», які працюють з турбонаддувом та пультом керування.

\*\*\* - в цілях покращення виробів виробник залишає за собою право змін параметрів та комплектації.

Таблиця 2 – основні параметри та розміри котлів модельного ряду «Ретра-5М КОМFORT»:

Технічні дані:	Од-вим.	“Ретра-5М КОМFORT”				
Номинальна потужність	кВт	<b>10</b>	<b>15</b>	<b>20</b>	<b>25</b>	<b>32</b>
Діапазон потужності	кВт	8-10	10-15	15-20	20-25	20-32
Вид палива:		основний: пелети резервний: вугілля, дерево, брикети				
Загальні габаритні розміри: - довжина - ширина - висота	мм	860 570 1065	910 640 1205	1020 690 1290	1040 720 1350	1040 760 1400
Розміри топки котла: - довжина - ширина - висота	мм	350 250 360	400 320 430	450 350 440	500 380 460	500 420 490
Об'єм топки	л	32	55	70	87	103
Водяний об'єм	л	50	70	90	96	99
Температура води: - на виході з котла, не більше - на вході в котел, не менше	°С	95 55	95 55	95 55	95 55	95 55
Температура продуктів згорання, °С, не менше	°С	140				
Коефіцієнт корисної дії, %, не нижче: - пелети ((Q=18000 кДж/кг)) - антрацит( Q=27200 кДж/кг)	%	86-90 86-90				
Номинальна витрата палива - пелети (Q=18000 кДж/кг) - антрацит (Q=27200 кДж/кг) - дрова (Q=12000 кДж/кг)	кг/год	1,72-1,8 0,8-1,6 1,7-3,5	2,58-2,7 1,2-2,3 2,8-5,2	3,4-3,6 1,5-3,0 3,5-7,0	4,3-4,5 2,3-3,9 5,2-8,7	5,5-5,8 3,0-5,0 7,0-11,2
Макс. допустимий робочий тиск*	МПа	0,2	0,2	0,2	0,2	0,2
Розрідження за котлом, не більше	Па	25	25	25	25	40
Підключення під'єднувальних труб	Г”	1 1/2”	1 1/2”	1 1/2”	1 1/2”	1 1/2”
Напруга живлення/частота**	В/Гц	~220/50				
Споживана потужність**	Вт	40				
Вихід під димохід	мм	110x130	140x160	140x160	160x180	160x180
Висота димової труби від осі димоходу котла	м	6	6	7	7	7
Діаметр труби димоходу	мм	150	180	180	200	200
Маса котла (без води)	кг	200	240	310	350	380

\* - параметри зазначені в таблиці 1 дійсні для систем працюючих під тиском.

\*\* - тільки для котлів модельного ряду «Ретра-5М КОМFORT», з пелетним пальником та системою подачі палива.

\*\*\* - в цілях покращення виробів виробник залишає за собою право змін параметрів та комплектації.

3.2. Габаритні та приєднувальні розміри котлів модельного ряду «Петра-5М» та «Петра-5М PLUS» наведені на Рис.1 та таблиці 3.

Габаритні та приєднувальні розміри котлів модельного ряду «Петра-5М КОМФОРТ» наведені на Рис.2 та таблиці 4.

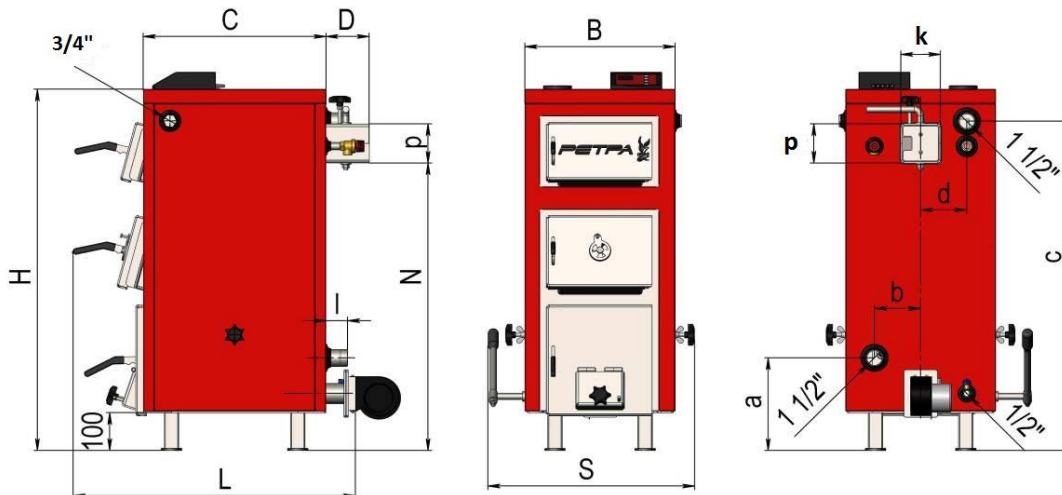


Рис.1. Габаритні та приєднувальні розміри котлів модельного ряду «Петра-5М» та «Петра-5М PLUS»

Таблиця 2 – Габаритні розміри котлів модельного ряду «Петра-5М» та «Петра-5М PLUS»:

Модель котла	B	C	H	D	N	L	S	pxk	a	b	c	d	l
10кВт	420	510	1015	120	810	750	570	110x130	260	130	925	130	60
15кВт	480	560	1155	140	920	800	640	140x160	260	165	1065	165	60
20кВт	540	630	1240	140	1000	910	690	140x160	280	180	1150	180	50
25кВт	570	680	1300	180	1035	930	720	160x180	280	195	1205	195	50
32кВт	610	680	1350	200	1085	930	760	160x180	280	215	1240	215	50

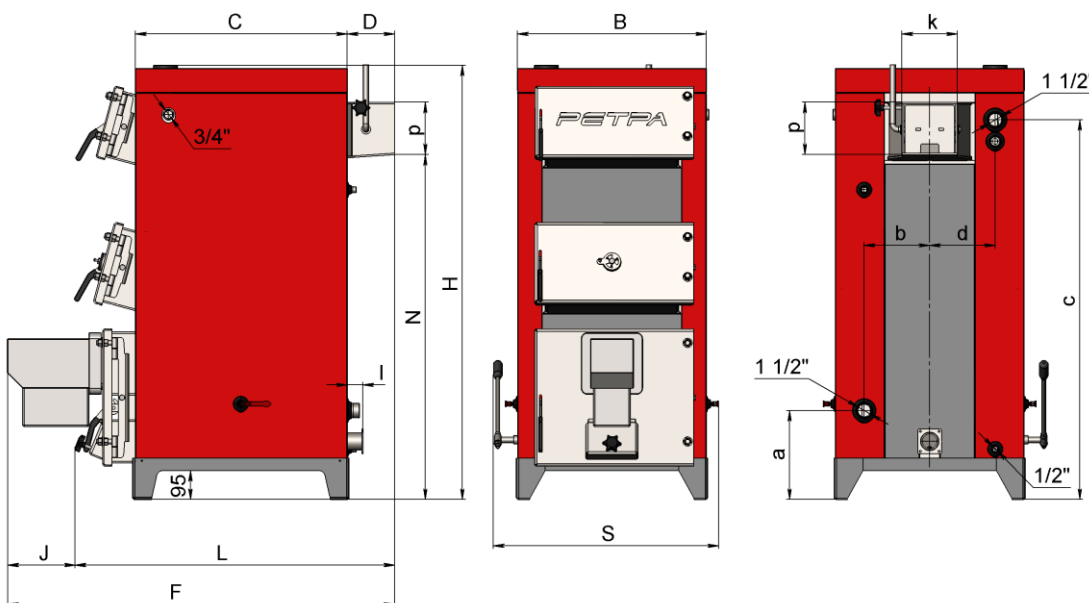


Рис.2. Габаритні та приєднувальні розміри котлів модельного ряду «Петра-5М КОМФОРТ»

Таблиця 4 – Габаритні розміри котлів модельного ряду «Петра-5М КОМФОРТ»:

Модель котла	B	C	H	D	N	L	J	F	S	pxk	a	b	c	d	l
10кВт	425	520	1065	120	845	860	220	1080	570	110x130	260	130	925	130	60
15кВт	485	570	1025	140	955	910	220	1130	640	140x160	260	165	1065	165	60
20кВт	545	640	1290	140	1035	1020	220	1240	690	140x160	280	180	1150	180	50
25кВт	575	690	1350	155	1070	1040	220	1260	720	160x180	280	195	1205	195	50
32кВт	615	690	1400	155	1120	1040	220	1260	760	160x180	280	215	1235	215	50

#### 4.1 Твердопаливні котли моделей «Ретра-5М» «Ретра-5М PLUS» та «Ретра-5М KOMFORT»

Являються побутовими котлами, які працюють по принципу верхнього спалювання палива. Стінки і колосникова решітка охолоджуються водою і виконані із якісного сталюого листа. Завантаження палива та золовидалення з колосникової решітки ручне. Котел обладнаний механічним розпушувачем палива.

Конструкція котлів пристосована до монтажу вентилятора і блока керування (контролера), який контролює процес горіння та роботу насосів центрального опалення (модель «Ретра-5М PLUS»). Котли моделі «Ретра-5М» працюють з механічним регулятором тяги і не потребує електроживлення.

Котли модельного ряду «Ретра-5М KOMFORT» з автоматично подачею палива комплектуються пелетним пальником та системою подачі палива з пультом керування.

#### 4.2 Будова котла (див. Рис.2)

Стальний теплообмінник "1" складається з двох частин, в нижній частині знаходиться камера згорання "2", в верхній розміщені прямі горизонтальні перегородки "3" (конвекторні камери), які утворюють конвективні канали теплообмінника. Прямі горизонтальні перегородки та стінки теплообмінника охолоджуються водою, утворюючи так звану «водяну рубашку». Процес горіння відбувається в камері згорання на водо охолоджуваних колосникових решітках "22", під колосниковими решітками розміщена камера піддувала (зольник) "11". Димові гази пройшовши конвективні канали теплообмінника потрапляють в димохід "4".

На передній стороні котла розміщені люки з дверцятами: для завантаження палива "13", вигрібний (для шурування палива та видалення шлаків) "14" та для видалення попелу "15". Для котлів моделі «Ретра -5М» передбачено встановлення патрубку під регулятор тяги "7".

На верхній стороні котла знаходяться: пульт керування "25" (тільки для котлів моделі «Ретра-5М PLUS») та термоманометр "24".

На задній стороні котла знаходяться: димохід "4" з шибером газоходу поворотним "5" (див рис.3 ), патрубок звороту "18" та подачі "16", клапан запобіжний "19", патрубок зливний з кульовим краном "20". Для котлів моделі «Ретра-5М PLUS» на задній стінці передбачено встановлення мідної гільзи "28" для термодатчика, вентилятора "29" з розсікачем первинного повітря "6".

В боковій частині корпусу котла розташовані форсунки вторинного повітря "9". Між теплообмінником "1" і кожухом декоративним "12" розміщений шар теплоізоляції "21".

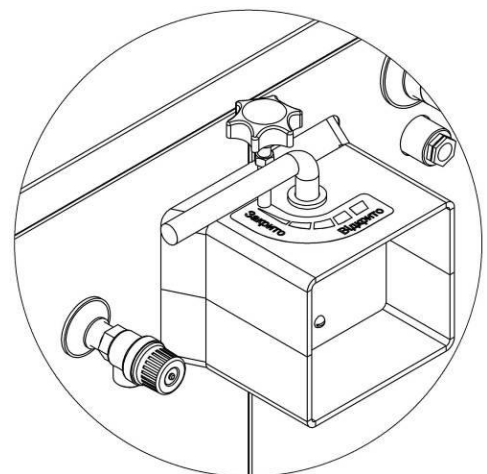
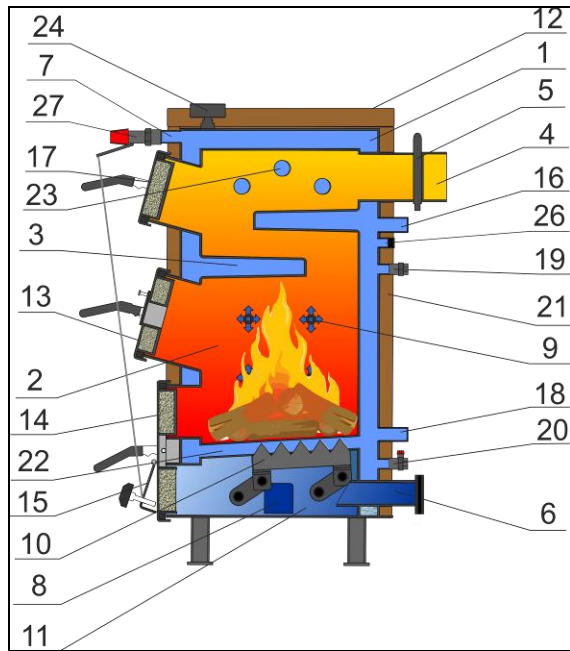


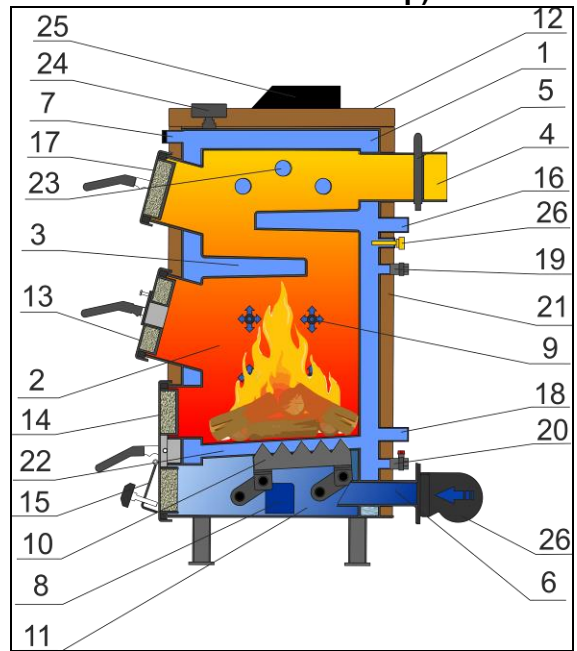
Рис.3 Димохід з шибером газоходу поворотним



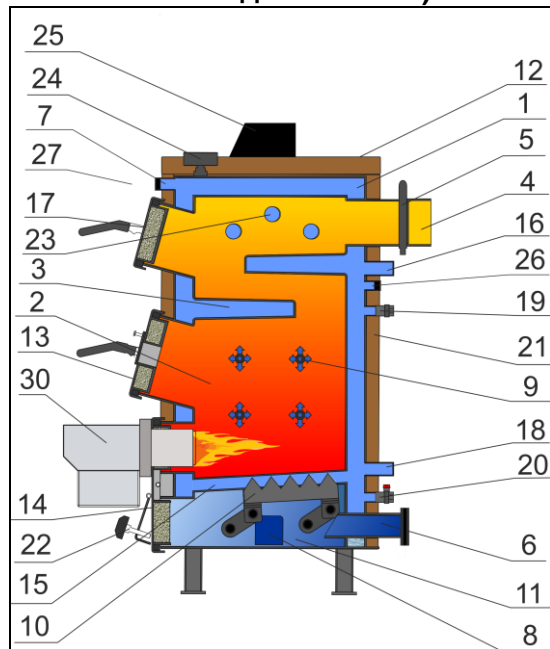
### Ретра-5М (регулятор тяги)



### Ретра-5М PLUS (пульт керування та вентилятор)



### Ретра-5М КОМФОРТ (пелетний паливник - автоматична подача палива)



- |   |   |   |
|---|---|---|
| 1- сталевий теплообмінник;                                    | 12- кожух декоративний;                 | 21- шар теплоізоляції;                          |
| 2- камера згоряння (топка);                                   | 13- люк завантажувальний;               | 22- решітка колосникова;                        |
| 3- перегородка пряма;   | 14- люк вигрібний та видалення попелу;  | 23- похилі труби теплообмінника;                |
| 4- димохід;   | 15- люк піддувала;                      | 24- термо манометр;                             |
| 5- шибер газоходу поворотний;                                 | 16- патрубок подачі;                    | 25- пульт керування;                            |
| 6- розсікач первинного повітря;                               | 17- люк для чистки димових каналів;     | 26- патрубок під термодатчик пульта керування ; |
| 7- патрубок під регулятор тяги;                               | 18- патрубок звороту;                   | 27- регулятор тяги.                             |
| 8- канал подачі вторинного повітря з шибером для регулювання; | 19- клапан запобіжний;                  | 28- мідна гільза для встановлення термодатчика. |
| 9- форсунки вторинного повітря;                               | 20- патрубок зливний з кульовим краном; | 29- вентилятор                                  |
| 10- розпушувач палива;  |   | 30- пелетний паливник.                          |
| 11- камера піддувала (зольник);                               |   |   |

Рис.2 Схема будови котла моделей «Ретра-5М», «Ретра-5М PLUS» та «Ретра-5М КОМФОРТ»

**4.3 Принцип роботи** (див. Рис.2). Вода із системи тепlopостачання надходить в котел через патрубок звороту "18", розтікається по всім внутрішнім порожнинам теплообмінника і, через його металеві стінки, відбирає тепло від палива, що горить (контактним і радіаційним способами в топці) і газоподібних продуктів згоряння (конвективним способом в решті частин теплообмінника). Нагріта вода через патрубок подачі 16 надходить в систему тепlopостачання.

Розпал холодного котла слід розпочинати тільки впевнившись, що котел герметичний і дійсно заповнений водою. Необхідно привідкрити дверцята піддувала. Розпал необхідно проводити сухими дровами на протязі 0,5 год, добиваючись поступового підвищення температури води на виході з котла до 70°C. Перший розпал для котлів моделі «Ретра-5М PLUS» слід проводити без системи припливної вентиляції (без вентилятора), регулюючи приплив повітря відкриванням дверцят піддувала, пам'ятаючи про включення насосів центрального опалення після перевищення температури на виході з котла вище 40°C (в подальшому, при використанні вентилятора, насос, який має зв'язок з контролером, включиться автоматично).

Котли моделі «Ретра-5М KOMFORT» з пелетним пальником та автоматичною подачею палива, мають вбудовану функцію авто розпалу (детальна інформація по розпалу котла з пелетним пальником та по налаштуванню роботи котла описана в паспорті на пелетний пальник)

Перші 3-4 дні рекомендується безперервне паління котла при температурі води на виході 70-80°C. Надалі можливо провести програмування роботи котла на електронному контролері згідно правил, які представлені в інструкції до контролера (електронного пульта).

При розпалі не дозволяється заповнювати всю камеру спалювання (дрова – 50% заповнення, вугілля, брикет – 30%).

Після розпалювання управління процесом та подачею первинного та вторинного повітря в камеру згорання проходить в автоматичному режимі:

- в котлах моделі «Ретра-5М» за допомогою регулятора тяги (див Рис.4);
- в котлах моделі «Ретра-5М PLUS» та «Ретра-5М KOMFORT» за допомогою електронного блока керування (контролера).


5.1 До обслуговування котла допускаються особи, які ознайомлені з будовою і правилами експлуатації котла.

5.2 Для запобігання нещасних випадків і псування котла **ЗАБОРОНЯЄТЬСЯ:**



### УВАГА!

- запускати та експлуатувати котел особам молодшим 18 років та тим, які не ознайомилися з даною настановою;
- обслуговувати котел без використання рукавиць і захисних окулярів;
- знаходитись при відкриванні дверцят перед ними, а не збоку, як належить;
- відкривати дверцята для завантаження палива при працюючому вентиляторі, пелетному пальнику (для котлів моделі «Ретра-5М PLUS», «Ретра-5М KOMFORT»);
- запуск котла з застосуванням бензину, нафти, ацетону та інших легко займистих та вибухонебезпечних засобів.
- запуск котла при виникненні підозри на можливість замерзання води в системі тепlopостачання або в системі безпеки котла;
- експлуатація котла з пошкодженою ізоляцією шнура живлення (для котлів моделі «Ретра-5М PLUS» та «Ретра-5М KOMFORT»);
- експлуатація котла з несправним або пошкодженим регулятором температури термостатом (для котлів моделі «Ретра-5М PLUS» та «Ретра-5М KOMFORT»);
- використовувати гарячу воду з системи тепlopостачання з метою не передбаченою цією настановою (побутових і т.п.);
- розпалювати котел за відсутності тяги в димоході і без попереднього заповнення системи тепlopостачання водою;
- класти на котел і трубопроводи або зберігати близько предмети, що легко займаються (папір, ганчірки і т.п.);
- підіймати температуру води в котлі вище 95°C і тиск вище ніж 0,2 МПа (див. технічні параметри котла);
- самовільно змінювати схему системи тепlopостачання і конструкцію котла;
- допускати, щоб система тепlopостачання була незаповненою або заповненою водою неповністю;
- заповнювати, без використання редуційного клапана, систему тепlopостачання з водопровідних мереж, з метою запобігання підвищення тиску води в котлі більше за 0,2 МПа;

5.3  **УВАГА!** При непрацюючому котлі всі дверцята і люки чищення повинні бути закриті.

5.4 У випадку виникнення пожежі терміново повідомте в пожежну частину по телефону 101.

5.5 При порушенні правил користування котлом може наступити отруєння оксидом вуглецю (чадним газом).

Ознакою отруєння є:

- важкість у голові, сильне серцебиття, шум у вухах, запаморочення, загальна слабкість, нудота, блювота, задишка, порушення рухових функцій. Потерпілий може раптово втратити свідомість.

Для надання першої допомоги потерпілому:

- викличте швидку медичну допомогу по телефону **103**;
- винесіть потерпілого на свіже повітря, тепло закутайте і не дайте йому заснути;
- при втраті свідомості дайте понюхати нашатирний спирт і зробіть штучне дихання;

5.6 Перед проведенням профілактичного обслуговування, ремонту, чистки і т.п. котел необхідно від'єднати від електромережі.

### 6.1 Експлуатаційні обмеження


- 6.1.1 Котел і зв'язану з ним опалювальну систему необхідно підтримувати в хорошому технічному стані, звертаючи увагу на герметичність завантажувальних та зольних люків котла.
- 6.1.2 Забороняється експлуатувати котел при зниженні рівня води в системі нижче допустимого.
- 6.1.3 Підтримувати котельну (паливну) в належній чистоті, не загромождаючи предметами, які не пов'язані з обслуговуванням котла.
- 6.1.4 Суворо забороняється розпалювати котел, якщо вода в установці замерзла.
- 6.1.5 Забороняється використання відкритого вогню або легкозаймистих матеріалів біля котла –це може призвести до вибуху або пожежі.
- 6.1.6 В зимовий час не слід робити переривів в роботі опалювальної системи, які б могли призвести до замерзання води в ній, це небезпечно, так як повторне розпалювання котла при замерзлих трубах центрального опалення можуть бути причиною вагомих поломок.

### 6.2 Параметри палива


- 6.2.1 Надійність роботи котла безпосередньо залежить від якості палива. Котли моделей «Ретра-5М» та «Ретра-5М PLUS» адаптовані для спалювання вугілля та брикетів різного асортименту. В деяких випадках в якості заміни палива можна використовувати суміш вугілля та дерева, а також паливо деревного та рослинного походження (куски деревини, стружка, тирса, кора) з вологістю до 30%.

Для роботи котлів моделей «Ретра-5М KOMFORT» з пелетним пальником в якості палива використовується дерев'яна та соняшникова пелета з вологістю не більше 15%.

- 6.2.2 Технічні параметри котла були запроектовані для палива 30% вологості і теплотворної спроможності для деревини 12 000 кДж/кг і вугілля 27 200 кДж/кг. Чим вищий склад вологи тим менша теплотворна здатність палива.

 **УВАГА!** Збільшення вологості зменшує теплотворну здатність палива, а це означає, що потрібно приблизно в два рази більше палива для досягнення того ж теплового ефекту.

- 6.2.3 Більша частина теплової енергії в процесі витрачається на підігрів палива і випаровування води.

 **УВАГА!** Використання вологого палива негативно впливає на термін експлуатації котла та його передчасне зношування.

### 6.3 Монтаж котла

#### 6.3.1 Вимоги до котельної (паливної)

- 6.3.1.1 Котельна (паливна), де буде встановлено котел з допоміжним обладнанням повинна відповідним вимогам:

- НПАОП 0.00.-1.01-95 «Правила пожежної безпеки в Україні»;  
- ГОСТ 12.1.004. ССБТ. Пожарная безопасность. Общие требования. (ССБП. Пожежна безпека. Загальні вимоги);

- Даної настанови з монтажу котла та експлуатації.

- 6.3.1.2 Котельна (паливна) повинна бути розташована по можливості в центрі відносно опалювальних приміщень, а котел безпосередньо біля димоходу.

6.3.1.3 Вхідні двері в котельну (паливну) повинні відкриватись назовні.

6.3.1.4 Котельна (паливна) повинна мати:

- приточну вентиляцію (отвір розміром не менше 21х21 см) в нижній частині приміщення;
  - витяжну вентиляцію (отвір розміром не менше 14х14 см) в верхній частині приміщення.
- 6.3.1.5 Отвори приточної та витяжної вентиляції повинні бути захищені металевою решіткою.

### 6.3.2 Встановлення котла в котельній

6.3.2.1 Монтаж котла повинен здійснюватись спеціалістом з відповідною кваліфікацією і досвідом. Неправильне встановлення може бути причиною передчасного виходу із ладу котла, причиною пожежі або призвести до вибуху котла.

6.3.2.2 Котел постачається в зібраному вигляді і не потребує спеціального фундаменту, однак необхідно встановити його на рівну горизонтальну поверхню з негорючих матеріалів. Під час встановлення котла необхідно забезпечити доступ до нього таким чином, щоб стіни котельної (паливної) не заважали завантаженню палива, чистці топки котла, а також доступу до вентилятора (див Рис.4).

6.3.2.3 Не допускається встановлення котла в вологих приміщеннях, так як це прискорює ефект корозії і, в свою чергу, в дуже короткий час веде до швидкої поломки.

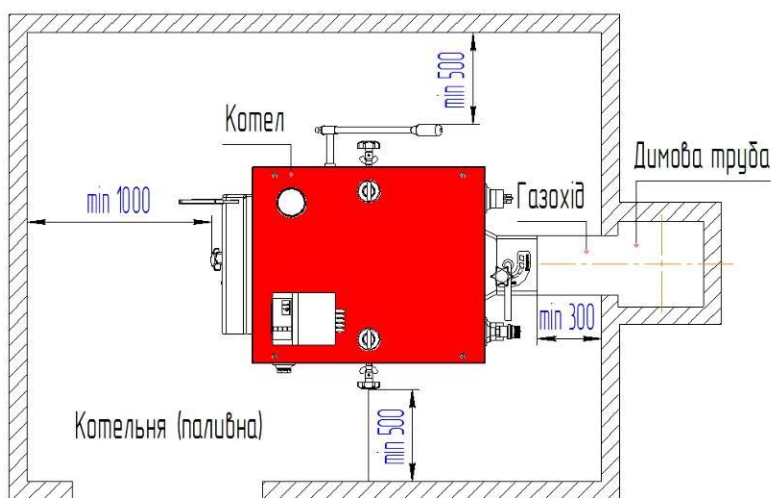


Рис.4 Схема встановлення котла в котельній (паливній)

### 6.3.3 Підключення котла до опалювальної системи

6.3.3.1 Котел буде працювати належним чином, якщо температура всередині камери згорання (топці) буде високою (600-800 °С), а це означає, що вода на виході з котла повинна мати температуру не нижче 70-80 °С, а зворотня вода –не менше чим 55°С.

6.3.3.2 З ціллю забезпечення правильної роботи котла завод-виробник пропонує здійснювати в системі опалення монтаж змішуючого клапана та акумулятора тепла (акумуляційна утеплена ємкість) .

### 6.3.4 Заповнення котла водою

6.3.4.1 Котли можуть працювати як з відкритою, так і закритою системою тепlopостачання.

**⚠ УВАГА!** Робочий тиск в системі тепlopостачання не повинен перевищувати 0,2 МПа. При тиску в системі тепlopостачання вищому за 0,2 МПа, необхідно відділити контур котла з низьким тиском від контуру системи тепlopостачання з високим тиском, шляхом застосування проміжного теплообмінника типу вода/вода.

**⚠ УВАГА!** При відкритій системі тепlopостачання під'єднання розширювального бачка повинно виконуватись до трубопроводу подачі гарячої води в верхній точці

на висоті не менше 1м і, в будь-якому випадку, до місця встановлення насосу системи тепlopостачання (по напрямку руху води).

6.3.4.2 Наповнення водою котла та системи в цілому слід проводити через зливний патрубок котла. Дану процедуру слід виконувати повільно до повного видалення повітря з установки.

6.3.4.3 Живильна вода для котла повинна бути чистою, без механічних та органічних забруднень, яка пройшла хімічне очищення.

6.3.4.4 Типові схеми обв'язки котла наведені на Рис.5, Рис.6

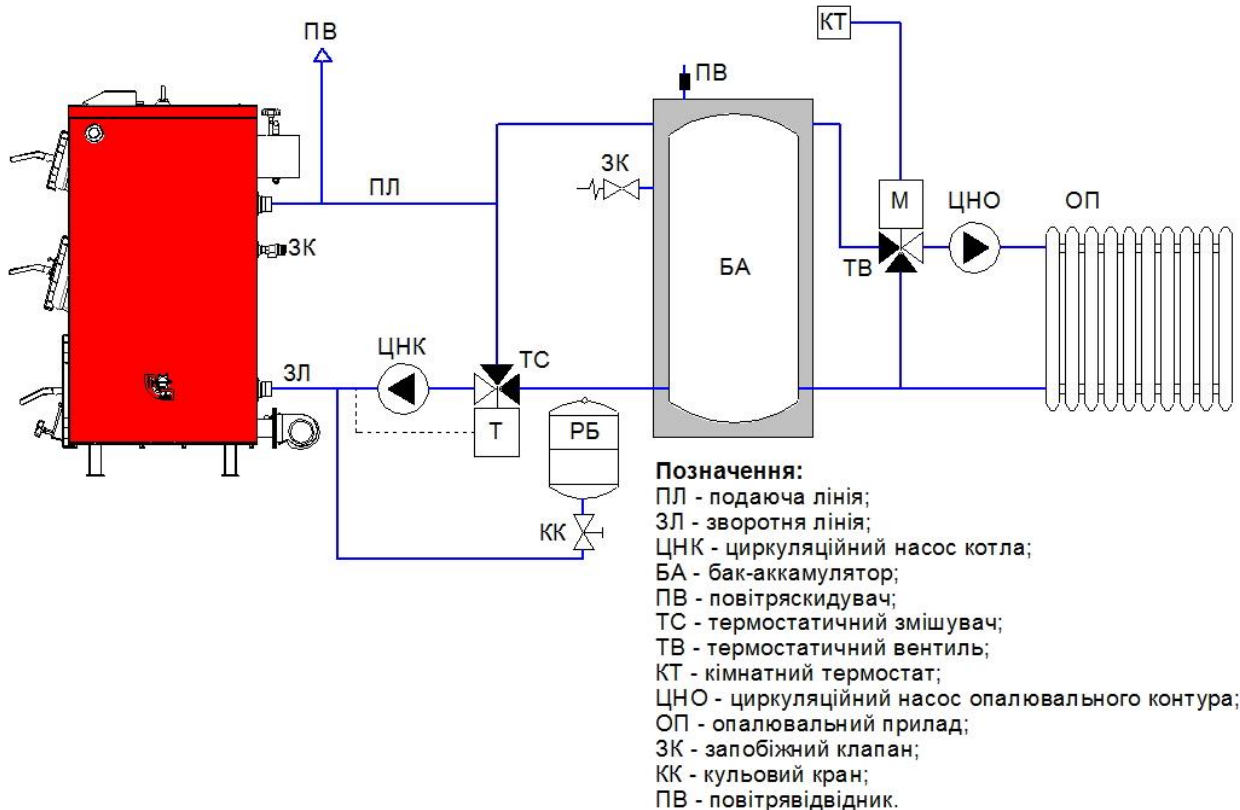


Рис.5 Схема обв'язки котла з баком акумулятором (рекомендована)

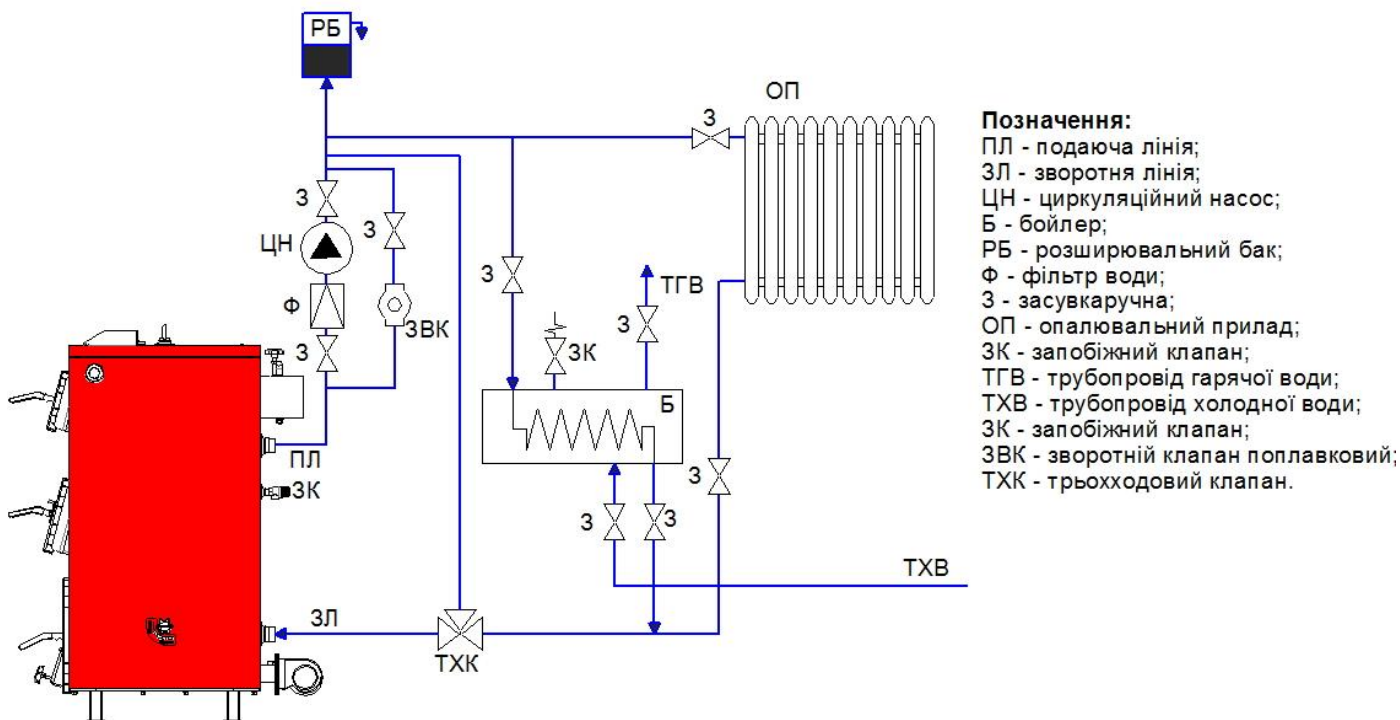


Рис.6 Схема обв'язки котла з бойлером (рекомендована)



### 6.3.5 Підключення котла до димоходу

6.3.5.1 Димохід необхідно змонтувати в відповідності з діючими нормативними і законодавчими актами.

6.3.5.2 Димові канали (газоходи) і димові труби необхідно монтувати з вогнетривких та жаростійких матеріалів. Вони повинні бути стійкими до корозії, появу якої викликають димові гази.

6.3.5.3 Димохід повинен забезпечувати вихід димових газів з котла, не створюючи при цьому додаткових опорів (див. Рис.7 та Рис.8).

Розміщення димоходу відносно гребеня даху.

Димова труба відносно котла в приміщенні повинна бути виведена:

- вище границі зони вітрового підпору, але не менше 0,5м вище гребеня даху при розміщенні їх (по горизонталі) не далі 1,5м від гребня даху.
- в рівень з гребенем даху, при розміщенні їх (по горизонталі) на відстані 3м від гребня криши.
- не нижче прямої, проведеної від гребеня в низ під кутом  $10^\circ$  до горизонту, при розміщенні труб на відстані більш ніж 3м від гребеня даху.

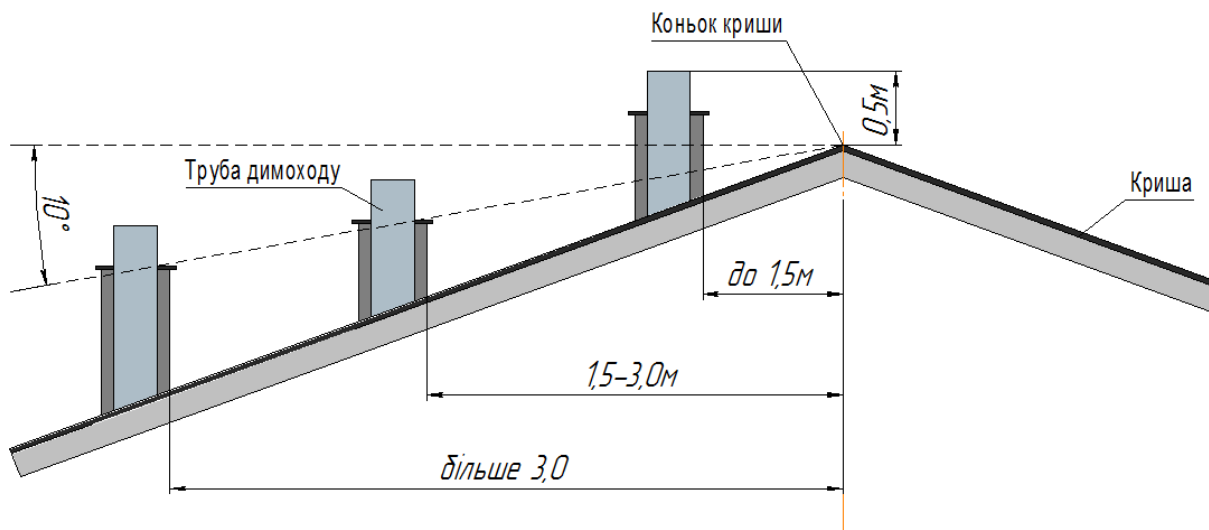


Рис.7 Рекомендована схема розміщення димової труби над гребеня даху.

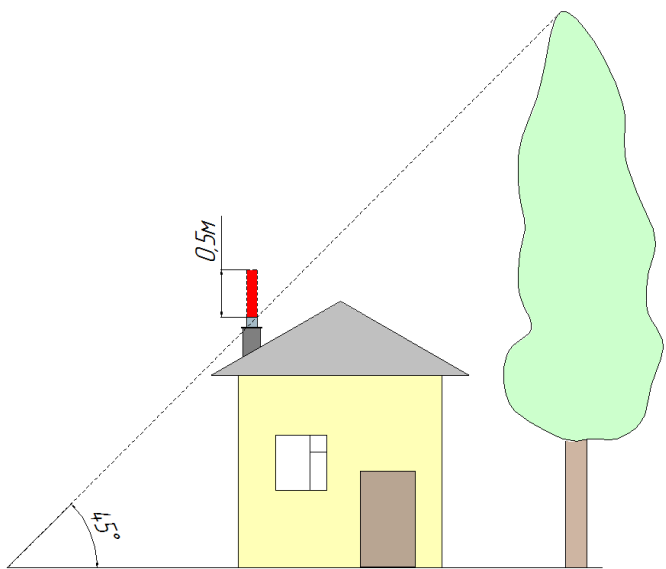


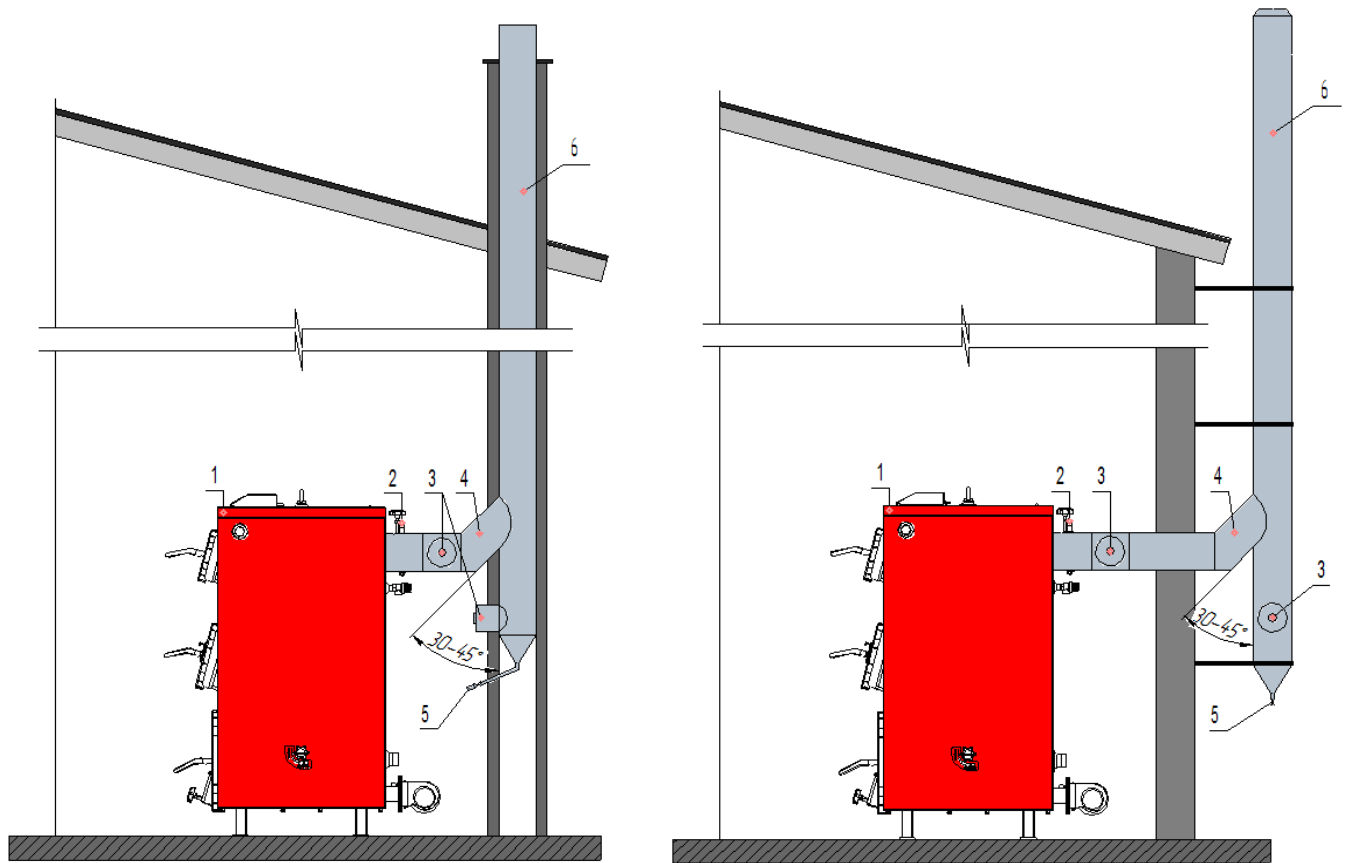
Рис.8 Збільшення димоходу при наявності біля будівлі зони вітрового підпору.

Зоною вітрового підпору рахується простір нижче лінії, проведеної під кутом  $45^\circ$  до горизонту від найбільш високої точки біля розміщених будівель і дерев. В всіх випадках висота димової труби над прилеглою частиною даху повинна бути не менше 0,5м, а для будівель з плоским дахом – не менше 2м.

6.3.5.4 Димохід повинен бути обладнаний ємкістю для забору конденсату.

6.3.5.5 Горизонтальні частини димоходу повинні мати лючки для чищення та контролю.

6.3.5.6 Забороняється монтувати димохід (димову трубу) безпосередньо на димоході котла. Рекомендована монтажна схема підключення котла до димоходу показана на (Рис.9).



1. котел;
2. поворотний шибер котла;
3. люк для чистки золи;

4. димові труба котла;
5. злив конденсату;
6. димохід (рекомендовано з нержавіючої сталі).

Рис.9 Рекомендована схема по під'єднанню котла до димоходу

**⚠ УВАГА!** Після розпалювання котла візуально перевірити відсутність витоку димових газів в місцях з'єднання. Якщо виявлені негерметичні з'єднання – ущільнити їх. Чищення димоходу повинен проводити досвідчений спеціаліст, до і після опалювального сезону.

6.3.5.7 Діаметр та висота димової труби повинна відповідати даним таблиці 1.



### 6.3.6 Монтаж вентилятора та пульта керування

- 6.3.6.1 Котли моделі «Ретра-5М PLUS» працюють з вентилятором та пультом керування. Схеми підключення пульта керування та монтаж вентилятора показані на Рис. 10, Рис. 11 та Рис.12 відповідно.
- 6.3.6.2 Пульт керування (Рис.10) призначений для керування роботою котла центрального опалення, який обладнаний вентилятором і насосом циркуляції води в системі опалення. Він в автоматичному режимі підтримує задану температуру за допомогою вентилятора.
- 6.3.6.3 Перед встановленням, підключенням та використанням пульта уважно ознайомтесь з **«інструкцією по обслуговуванню»**, що входить в комплект пульта.
- 6.3.6.4 Пульт керування може встановлюватися безпосередньо на котлі в зонах захищених від високих температур і прямого потрапляння полум'я, а також на прилягаючих стінах котельні з умовою безперешкодного та безпечного доступу до пульта керування.
- 6.3.6.5 Температурні показники з котла знімаються за допомогою термодатчика який підключається в мідну гільзу, що вмонтована в теплообмінник котла в зоні патрубка подачі. Також в мідну гільзу підключається аварійний термодатчик, який у випадку перевищення температури 95°C в котлі розмикає контакти і припиняє роботу вентилятора (насос циркуляції продовжує працювати).

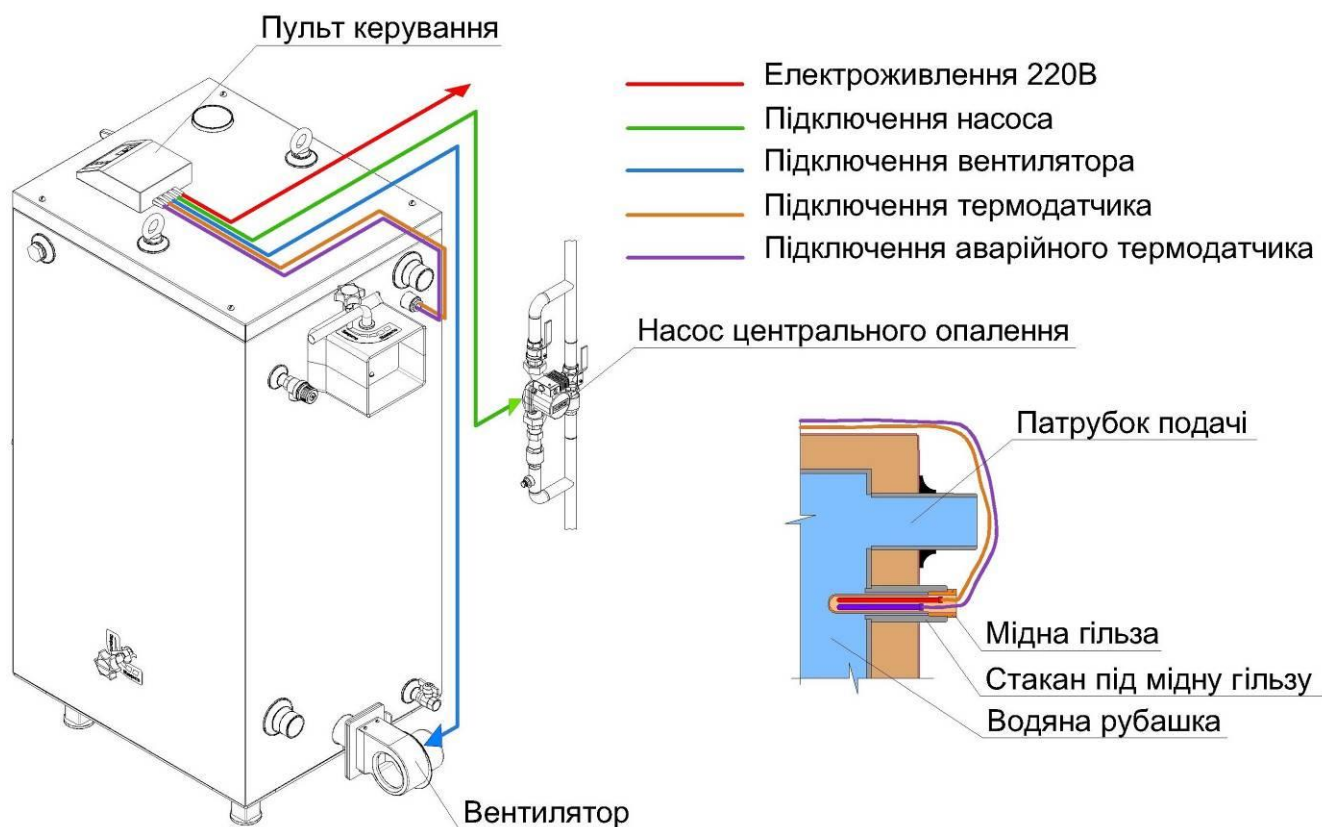


Рис. 10 Підключення пульта керування до котлів «Ретра-5М PLUS»

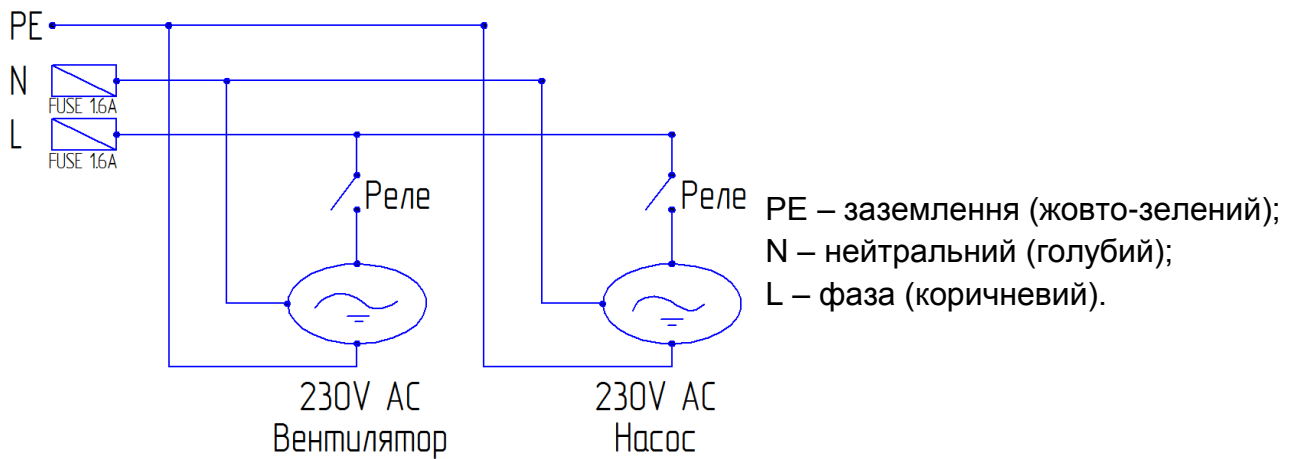


Рис. 11 Схема підключення кабелів до пульта керування

**⚠ УВАГА!** Використовуйте пульт керування в заданих технічних параметрах:

1. Живлення – 230В/50Гц +/-10%;
2. Максимальна потужність - 4Вт;
3. Навколишня температура - 5÷50 °С;
4. Навантаження виходу циркуляційного насоса – 0,5А;
5. Навантаження виходу вентилятора – 0,6А;
6. Діапазон вимірювання температури - 0÷90 °С;
7. Діапазон настройки температури - 30÷80 °С;
8. Температурна стійкість датчика - -25÷90 °С;
9. Вкладиш запобіжника – 1,6А.

6.3.6.6 Бережіть пульт від вологи та тепла. При недотриманні технічних параметрів, або пошкодженні ізоляції, деформації пульта або його елементів гарантія з пульта знімається!

6.3.6.7 Рекомендації по встановленню: перед початком яких-небудь дій, зв'язаних з живленням (підключення проводів, установка обладнання і т.д.) необхідно вимкнути живлення – для запобігання ураження струмом. Перед встановленням термодатчиків рекомендується в мідну гільзу залити термопасту для покращення теплопровідності.

6.3.7 **Монтаж регулятора тяги** (термостатичний ланцюговий регулятор повітря для котлів працюючих на твердому паливі).

**Технічні дані:**

- Діапазон регуляції: 30-90 °С;
- Максимальна температура води: 100 °С;
- Максимальна температура середовища: 60 °С;
- Навантаження на ланцюжок: 100-800г;

**Монтаж регулятора:**

Регулятор пригвинтіть 3/4" зовнішньою різьбою до штуцера в котлі. Різьбове з'єднання ущільніть (наприклад герметик-мастиком, тефлоновою стрічкою...). Регулятор встановіть так, як показано на рис.13. Вставте шестигранний ричав передньою стороною, в якому нема отвору. Затисніть гвинт, щоб зафіксувати стержень в такому положенні, при цьому його вільний кінець з отвором повинен знаходитись над люком піддувала котла.

Закріпіть один кінець ланцюга до шестигранного ричала, зачепивши крючок в отворі на кінці ричала. Другий кінець ланцюга просадіть через петлю на люка піддувала, і вільний кінець закріпіть крючком на навішаному ланцюгу. Перевірте чи ланцюг підвішений вільно і чи вільно рухається ричав при повороті (прокрутивши ручку регулятора). При встановленні регулятора в горизонтальному положенні необхідно орієнтуватися по верхній шкалі.

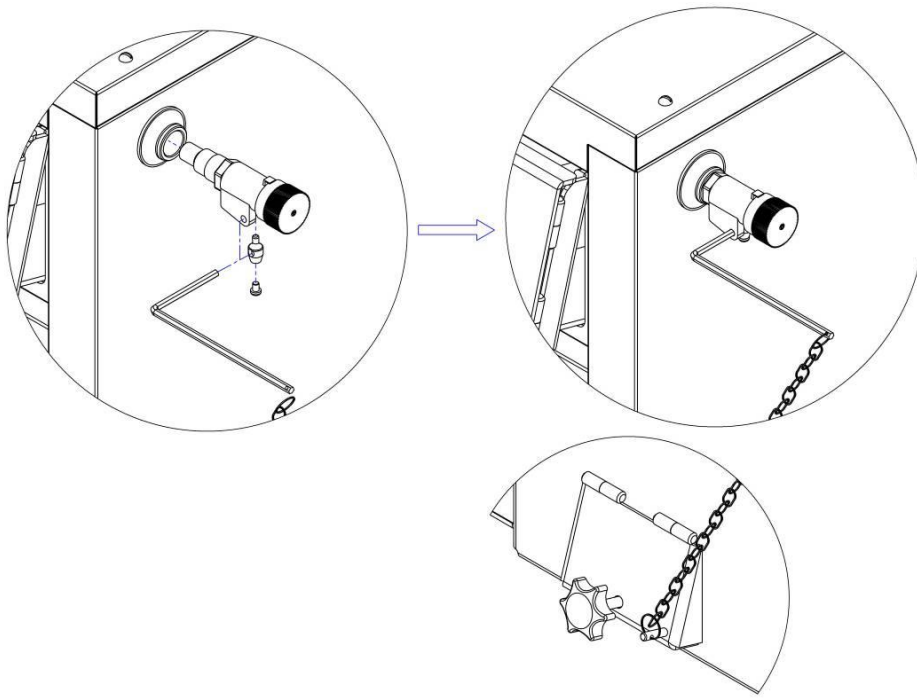


Рис. 13 Схема монтажу регулятора тяги на котли модельного ряду «Ретра-5М» та під'єднання люка піддувала.

#### Калібрування регулятора:

Розпаліть котел при вручну відкритій дверці піддувала. Ручку на регуляторі встановіть на поділку 60. Коли температура води підніметься до 60°C, через декілька хвилин підженіть підвіску ланцюга, щоб люк залишався відкритий на 1-2мм. Після цього треба задати необхідну температуру. Якщо при роботі котла в стабільному режимі температура котла виявиться нижче заданої, ланцюг вкоротіть, якщо температура котла виявиться вище заданої, ланцюг подовжити. Але при цьому зважайте на інші фактори, які можуть вплинути на температуру котла, не зважаючи на регулятор – перш за все, кількість палива і золи в котлі, положення шибера вторинного повітря, інерцію котла і всієї системи опалення.

#### 6.4 Встановлення пелетного пальника на котли моделі «Ретра-5М КОМФОРТ»

Для встановлення пелетного пальника на котел моделі «Ретра-5М КОМФОРТ» необхідно демонтувати заглушки нижнього люка (див. рис 14), та на їх місце змонтувати пелетний пальник (див рис.15.).

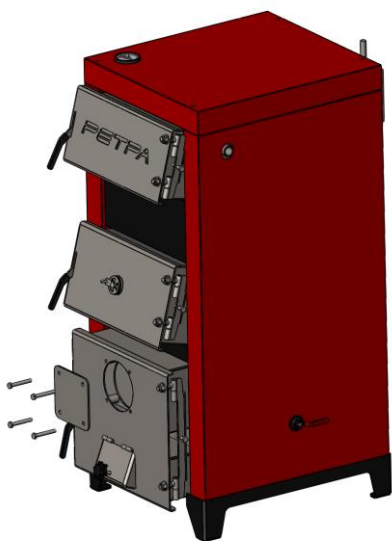


Рис. 14 Демонтаж заглушки нижнього люка.

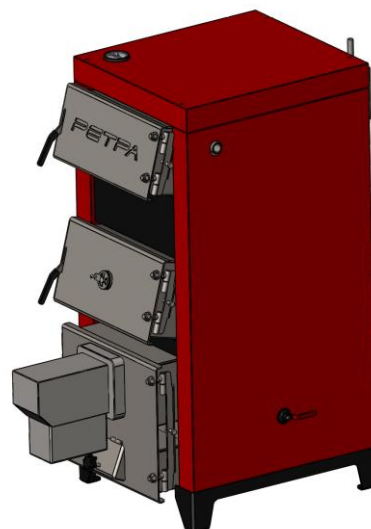


Рис. 15. Встановлення пелетного пальника.

## 6.5 Робота котла

### 6.5.1 Перед пуском котла необхідно:

- переконатись що запірна арматура обв'язки котла та системи теплопостачання знаходиться в положенні «відкрито»;
- заповнити систему теплопостачання водою (стосується першого запуску котла), забезпечивши при цьому видалення з неї повітря, і, в разі закритої системи опалення, довести тиск в ній до необхідного (рекомендовано не менше 0,12 – 0,15 МПа);
- переконатись в наявності природної тяги в димоході;
- переконатись в справності допоміжного обладнання;
- переконатися в справності допоміжного обладнання та термодатчика для котлів моделі «Ретра-5М PLUS», «Ретра-5М KOMFORT» та перевірити калібрування терморегулятора для котлів моделі «Ретра-5М»
- повністю відкрити шибер регулювання подачі повітря;
- переконатись що дверцята всіх люків котла щільно закриваються, а шибер газоходу легко повертається та щільно закривається.

### 6.5.2 Пуск котла в роботу слід виконувати в такій послідовності:

#### 6.5.2.1 Розпалити котел.

Для цього необхідно:

- за 10 – 15 хвилин до розпалу провентилювати камеру згоряння (топку) і газохід котла;
- вимкнути вентилятор
- встановити шибером газоходу розрідження в топці котла 2 – 3 мм вод. ст. (20-30 Па);
- на очищену колосникову решітку топки через люк вигрібний необхідно рівномірно покласти паливо для розпалювання (сухі дрова або деревні відходи)
- розпалити вогонь в топці котла. Розпал вести поступово, на протязі 5-10 хв.;



#### **УВАГА!**

Розпал котла проводити тільки при відкритих дверцятах піддувала (на природній тязі). Шибер димоходу має бути відкритий.

- завантажити топку паливом для розпалювання, поступово, до нижнього рівня завантажувального люка. При цьому слідкувати за полум'ям у топці котла;
- для прискорення процесу розпалювання закрити дверцята піддувала і включити вентилятор для котлів моделі «Ретра-5М PLUS»;
- після розпалу відрегулювати шибером газоходу розрідження в топці до 5 – 6 мм вод. ст. (50-60 Па);
- в міру вигорання палива для розпалювання, потрібно досипати основне паливо в топці котла до верхнього рівня. При цьому потрібно слідкувати за полум'ям у топці.



#### **УВАГА!**

При розпалюванні холодного котла може з'явитися конденсат води на стінках котла. Це природне явище, яке припиниться після того, як температура води в котлі досягне 55°C.

6.5.2.2. З метою прискорення прогріву системи опалення (температура зворотної води  $\geq 55^\circ\text{C}$ ), перевести котел в режим інтенсивного горіння на основному паливі, для чого:

Для котлів моделі «Ретра-5М PLUS»:

- заповнити об'єм топки основним паливом через завантажувальний люк;
- задати термостатом бажану температуру котлової води.
- збільшити шибером вентилятора подачу повітря до максимальної;
- встановити шибером димоходу підвищене розрідження за котлом.

Для котлів моделі «Ретра-5М»:

- заповнити об'єм топки основним паливом через завантажувальний люк;
- встановити шибером димоходу підвищене розрідження за котлом.

6.5.2.3. Після займання полум'ям всього об'єму палива, перевести котел в режим стабільного горіння, для чого встановити шибером вентилятора подачу повітря, оптимальну для даного виду палива («Ретра-5М PLUS»)

6.5.3. Робота котла в режимі стабільного горіння.

6.5.3.1. Для прискорення прогріву системи опалення (температура зворотної води  $\geq 55^{\circ}\text{C}$ ) котел в режимі інтенсивного горіння котел працює на повну потужність

6.5.3.2. Після прогріву системи опалення котел переходить в режим стабільного горіння (економічний режим роботи),

6.5.4. Робота котла при відключенні електроенергії

У випадку відсутності електричної напруги живлення котел може працювати на природній тязі, при умові гравітаційного прийому тепла системою опалення.

При цьому палива слід завантажувати не більше 1/5 від об'єму камери згоряння

6.5.5. Аварійна робота котла.

У випадку виникнення аварійної ситуації такої як, наприклад, температура води в котлі перевищила  $100^{\circ}\text{C}$ , підвищення тиску вище допустимого, виток води з котла внаслідок розгерметизації його або системи опалення (теплопостачання), а також іншої небезпеки для подальшої експлуатації котла, необхідно:

- видалити паливо з камери згоряння (топки) котла в металевий ящик чи іншу металеву посудину, слідкуючи за тим щоб не обпектися і не отруїтися чадним газом (по можливості менше знаходитись в приміщенні котельні
- відкрити двері або вентиляційні отвори, і при можливості ввімкнути витяжну вентиляцію).
- видалення жару з камери згоряння (топки) виконувати тільки з допомогою іншої людини (удвох).
- дозволяється засипати жар в камері згоряння (топці) сухим піском.



**УВАГА!** Категорично забороняється заливати жар в камері згоряння (топці) водою.

- винести жар в металевому ящику за межі котельні і на відстані не менше 3 м від котельні залити водою;
- якщо дим в приміщенні котельні не дозволяє швидко прибрати жар, то необхідно викликати на допомогу пожежну службу по номеру 101;
- під час аварійної роботи котла необхідно дотримуватись правил пожежної безпеки;
- встановити причину аварії і, після її усунення, пересвідчитися в тому, що котел і система опалення (теплопостачання) знаходяться в справному стані.
- очистити котел і приміщення котельні.

6.5.6. Відключення котла

6.5.6.1. За півгодини до зупинки котла припиняється завантаження палива. Для швидкої зупинки котла і його охолодження необхідно:

- закрити шибер на подачу повітря;
- закрити завантажувальний та зольний люки;
- після припинення горіння та охолодження палива в топці, вигребти його;
- очистити зольну камеру.

6.5.6.2. Після закінчення опалювального сезону або в інших випадках планованого виводу котла з експлуатації, котел необхідно ретельно очистити, приділив особливу увагу топці.

При зупинці котла не потрібно зливати воду з системи опалення (тільки в разі необхідності ремонтних або монтажних робіт).



- 7.1.Спостереження за роботою котла проводить користувач, який зобов'язаний підтримувати котел в чистоті та належному технічному стані. Технічне обслуговування полягає в періодичних оглядах, чистці котла від сажі і золи, продувці котла. Чищення проводити в випадках зниження температури води на виході при непрацюючому (потухлому) котлі. При сильному забрудненні котла допускається застосування хімічних засобів, які видаляють нагар в котлі. При технічному обслуговуванні вимагається суворе дотримання мір безпеки.
- 7.2.Перевірку технічного стану котла проводять не менше одного разу в опалювальний сезон.
- 7.4.Перевірка електричних з'єднань вентилятора проводиться не менше одного разу в неділю при відключеному електроживленні.
- 7.5.При технічному обслуговуванні вентилятора необхідно керуватися "Правилами технічної експлуатації електроустановок споживачів і техніки безпеки при експлуатації електроустановок споживачів".
- 7.6.Один раз в зміну повинні бути перевірені на герметичність різьбові з'єднання.
- 7.8. При забрудненні котла накипом чи шламом повинна бути проведена очистка хімічним методом. Період між чистками повинен бути таким, щоб товщина відкладень накипу на найбільш тепло напружених ділянках поверхонь нагріву котла не перевищила 0,5 мм, але не рідше 1 разу в опалювальний сезон. При відхиленні якості підживлювальної води від вказаної в документації періодичність хімічної промивки встановлюється налагоджувальною організацією.



- УВАГА!** Порушення водного режиму експлуатації та його чистки приводить до значного зменшення терміну служби котла. Хімічна очистка проводиться 0,5% розчином соляної кислоти, інгібітором являється суміш БП-5 0,1% з уротропіном 0,5% чи суміш ГП-5 з уротропіном і ОП-10 при температурі 60°C, час циркуляції розчину від 6 до 8 годин при швидкості руху по тракту до 1,5 м/с.
- 7.9.Термін зберігання котла та пальника на складах споживача без оновлення консерваційної мастики два роки. Після закінчення цього терміну котел повинен бути розконсервований і оглянутий. При наявності слідів корозії дефектні місця зачищаються, після чого проводиться повторна консервація по ГОСТ 9.014-78.
- 7.10.Постійно візуально слідкувати за процесом горіння. Необхідно слідувати вимогам пункту 6.4.
- 7.11.Час від часу видаляти золу, якщо вона створюється в великих кількостях в топці котла.
- 7.13.Не рідше одного разу в опалювальний перевіряти стан форсунок вторинного повітря котла і прохідність вихідних отворів для повітря. При необхідності провести продувку форсунок при максимальній продуктивності вентиляторів (шибер на всмоктувальному патрубку вентилятора повністю відкритий).
- 7.14. Чищення поверхонь конвекторних перегородок, труб похилих і стінок топки виконується через люки завантаження та золовидалення, розташовані на фронтальній стінці котла.
- 7.15. Після закінчення опалювального сезону не потрібно спускати воду з котла, проте слід ретельно очистити топку та димові канали.

- 8.1.Транспортування повинно здійснюватись залізничним, автомобільним, річковим транспортом у відповідності з Правилами, діючими на транспорті даного виду. Умови транспортування котла в частині дії кліматичних факторів повинні відповідати групі 7 Ж 1 по ГОСТ 15150 – 69.
- 8.2.Котел, пальник та живильний бункер зберігається окремо в закритому приміщенні або під навісом.
- 8.3.Консервація і упаковка по ГОСТ 9014 –78.
- 8.4.Умови зберігання - С по ГОСТ 15150 – 69.
- 8.5.Термін захисту без переконсервації – один рік.

## 9. МОЖЛИВІСТЬ НЕПОЛАДКИ ТА МЕТОДИ ЇХ УСУНЕННЯ

Таблиця 3 – Можливі неполадки та методи їх усунення

1.В котлі не досягається задана температура 2.Котел не працює на повну потужність	1.Нестабільний розпал та горіння 2.Висока вологість палива 3.Забруднені канали подачі первинного та вторинного повітря 4. Неправильно виконане регулювання подачі повітря/палива 5.Пошкоджена ущільнююча прокладка вентилятора 6.Несправний вентилятор 7.Мала тяга 8.Паливо з малою тепловою здатністю	1.Ознайомитись з розділом 6 даногоКЕ 2.Виміряти вологість палива – використовувати паливо відповідної вологості 3.Провести продувку та чистку каналів 4.Відрегулювати подачу паливо/повітря 5.Замінити прокладку 6.Замінити вентилятор 7.Неправильно підібрана димова труба 8.Використовувати паливо з більшою теплотворною здатністю
1.Висока температура води в котлі і низька в системі опалення	1.Велика тяга та паливо з високою тепловою здатністю	1.Знизити тягу заслінкою
1.Порушення газощільності котла	1.Послаблена затяжка зажимів на дверках та люках; 2.Зношення набивки ущільнень	1.Затянути зажими 2.Замінити ущільнення
1.В камері згорання виступає коричнева рідина	1.Низька температура зворотної води	1.Підняти температуру на звороті до рекомендованих55°С
1.Швидке згорання палива	1.Велике січення димової труби	1.Відрегулювати шибер газохода котла

Згідно моделі котла до комплекту поставки входять:

### Комплект поставки котлів «Ретра-5М»

№ п/п	Найменування	Одиниці	Кількість
1	Регулятор тяги RT-3 (7690)	шт.	1
2	Термо манометр ISMA 6bar x 150C (осьовий)	шт.	1
3	Клапан запобіжний 3bar 1/2"мм	шт.	1
4	Кран шаровий 1/2" мм (червоний)	шт.	1
5	Американка 1 1/2" мм (+ прокладка)	шт.	2
6	Заглушка 1/2"п	шт.	1
7	Настанова з експлуатації та монтажу котлів типу «Ретра-5М» КТР-5М.01.00.000 KE	шт.	1

\* - експлуатаційні документи на комплектуючі вироби згідно з умовами поставок заводів-постачальників.

\*\* - упаковка (на вимогу замовника).

### Комплект поставки котлів «Ретра-5М PLUS»

№ п/п	Найменування	Одиниці	Кількість
1	Вентилятор	шт.	1
2	Шибер вентилятора	шт.	1
3	Термо манометр ISMA 6bar x 150C (осьовий)	шт.	1
4	Клапан запобіжний 3bar 1/2"мм	шт.	1
5	Кран шаровий 1/2" мм (червоний)	шт.	1
6	Американка 1 1/2" мм (+ прокладка)	шт.	2
7	Заглушка 3/4"п	шт.	1
8	Пульт керування	шт.	1
9	Болт М5х20	шт.	4
10	Гайка М5	шт.	4
11	Шайба d5	шт.	4
12	Гільза під термодатчик TG 4550.37.2A	шт.	1
13	Настанова з експлуатації та монтажу котлів типу «Ретра-5М» КТР-5М.01.00.000 KE	шт.	1

\* - експлуатаційні документи на комплектуючі вироби згідно з умовами поставок заводів-постачальників.

\*\* - упаковка (на вимогу замовника).

### Комплект поставки котлів «Ретра-5М KOMFORT»

№ п/п	Найменування	Одиниці	Кількість
1	Пелетний пальник з системою подачі палива***	шт.	1
2	Бункер***	шт.	1
3	Пульт керування	шт.	1
4	Термо манометр ISMA 6bar x 150C (осьовий)	шт.	1
5	Клапан запобіжний 3bar 1/2"мм	шт.	1
6	Кран шаровий 1/2" мм (червоний)	шт.	1
7	Американка 1 1/2" мм (+ прокладка)	шт.	2
8	Заглушка 3/4"п	шт.	1
9	Гільза під термодатчик TG 4550.37.2A	шт.	1
10	Настанова з експлуатації та монтажу котлів типу «Ретра-5М» КТР-5М.01.00.000 KE	шт.	1
11	Паспорт та настанова з монтажу та експлуатації на пелетний пальник ***	шт.	1

\* - експлуатаційні документи на комплектуючі вироби згідно з умовами поставок заводів-постачальників.

\*\* - упаковка (на вимогу замовника).

\*\*\* - за окремим замовленням може не входити в комплект поставки (в такому випадку в комплект поставки дається вентилятор з шибером).



- 11.1 ПП «РЕТРА-3М» гарантує відповідність котла вимогам ДСТУ 2326-93 (ГОСТ 20548-93) та ТУ.У.28.2-36565365-002:2010 при умові виконання споживачем вимог по зберіганню, транспортуванню, монтажу та експлуатації котла.
- 11.2 Термін гарантії становить 24 місяці від дня запуску його в експлуатацію згідно акту, але не більше 36 місяців з моменту відвантаження.
- 11.3 Термін гарантії на комплектуючі (вентилятор піддуву, блок керування) становить 12 місяців. На протязі даного терміну виробник безкоштовно проведе заміну вузлів та деталей котла, що вийшли з ладу, котла, при умові, що не було порушено вимог даної інструкції.
- 11.4 Виробник лишає за собою право внесення змін в конструкції котла по мірі його удосконалення, якщо воно не погіршує експлуатаційних якостей виробу.
- 11.5 Претензії без додатку даної інструкції не приймаються. За вихід котла з ладу внаслідок неправильної експлуатації чи механічного пошкодження ПП «РЕТРА-3М» відповідальності не несе.
- 11.6 На період гарантійного терміну усі претензії щодо якості котла оформлюються споживачем в установленому порядку і приймаються фірмою-виробником. На протязі гарантійного терміну усунення несправностей котла, які виникли з вини виробника, здійснюється за рахунок заводу-виробника представником заводу протягом 10 робочих днів в залежності від виду несправностей з дня встановлення причини. Час усунення несправностей обладнання терміном гарантії не передбачено. Про проведений ремонт має бути зроблена відмітка в Паспорті котла.
- 11.7 Завод-виробник не несе відповідальності і не гарантує роботу котла у випадках:
- невиконання правил установки, експлуатації, обслуговування котла;
  - недбалого зберігання і транспортування котла власником або торгуючою організацією;
  - якщо монтаж і ремонт котла проводились особами, на те не уповноваженими;
- 11.8 Термін експлуатації котла – не менше 15 років.

На підставі проведених перевірок і випробувань встановлено :

Елементи котла або котел в зборі виготовлені відповідно до вимог СНіП II-35-76 «Котельні установки» і «Правила будови і безпечної експлуатації котлів з тиском пари не більше 0,07мпа (0,7кгс/см<sup>2</sup>), водогрійних котлів і водопідігрівачів з температурою нагріву води не вище 115 гр.С».

Котел відповідає вимогам ДСТУ 2326-93 (ГОСТ 20548-93) Котли опалювальні водогрійні теплопродуктивністю до 100кВт. Загальні технічні умови.

**ДАНІ ПРО ПРОДУКЦІЮ:**

Назва продукції:

**Котел опалювальний на твердому паливі «РЕТРА-5М», «РЕТРА-5М PLUS» та «РЕТРА-5М КОМФОРТ»**

Модель (модифікація): \_\_\_\_\_

Дата випуску: \_\_\_\_\_

Заводський номер: \_\_\_\_\_

$P_{\max} = 0,2 \text{ МПа}$

$T_{\max} = 95 \text{ }^{\circ}\text{C}$

М.П.

Директор ПП «РЕТРА-3М» \_\_\_\_\_ А.М. Клочанова

**ВІДМІТКИ ПРО НЕПОЛАДКИ, ЗАМІНИ ДЕТАЛЕЙ І РЕМОНТ**

Дата	Характеристика неполадок, найменування заміненних деталей	Ким виконаний ремонт	Підпис особи, яка виконувала ремонт

## Талон № 1 на гарантійний ремонт котла

<b>Корінець талону №1</b> На гарантійний ремонт котла Талон видалений " _____ " _____ р. Механік _____ <i>/прізвище/</i>	<b>ПП "Ретра-3М"</b> 33024, м. Рівне, вул. Старицького, 45
	<b>ТАЛОН № 1</b> (на гарантійний ремонт котла)
	Заводський № _____ Проданий магазином _____ <i>/назва торгуючої організації/</i> " _____ " _____ 20__ р.
	Штамп магазину _____ <i>/підпис/</i>
	Власник та його адреса _____ _____ _____ _____ <i>/підпис/</i>
	<b>Виконані роботи по усуненню несправностей:</b> _____ _____ _____ _____ _____ _____
	Механік _____ <i>Дата / підпис/ ПІП</i>
	Власник _____ <i>Дата / підпис/ ПІП</i>
	<b>ЗАТВЕРДЖУЮ:</b> Начальник: _____ _____ <i>/найменування побутової організації/</i> М. П. " _____ " _____ 20__ р. _____ <i>/підпис/</i>

\*При відсутності печатки та дати продажу в гарантійному талоні підприємство-виробник відповідальність за гарантійний ремонт виробу не несе.

**Талон № 2 на гарантійний ремонт котла**

<p style="writing-mode: vertical-rl; transform: rotate(180deg);"><b>Корінець талону №2</b></p> <p style="writing-mode: vertical-rl; transform: rotate(180deg);">На гарантійний ремонт котла</p> <p style="writing-mode: vertical-rl; transform: rotate(180deg);">Талон видалений " _____ " _____ р.</p> <p style="writing-mode: vertical-rl; transform: rotate(180deg);">Механік _____ /прізвище/</p>	<b>ПП "Ретра-3М"</b> 33024, м. Рівне, вул. Старицького, 45
	<b>ТАЛОН № 2 (на гарантійний ремонт котла)</b>
	Заводський № _____ Проданий магазином _____ /назва торгуючої організації/ " _____ " _____ 20__ р.
	Штамп магазину _____ /підпис/
	Власник та його адреса _____ _____ _____ _____ /підпис/
	<b>Виконані роботи по усуненню несправностей:</b> _____ _____ _____ _____ _____
	Механік _____ Дата / підпис/ ПІП
	Власник _____ Дата / підпис/ ПІП
<p style="text-align: center;"><b>ЗАТВЕРДЖУЮ:</b></p> Начальник: _____ _____ /найменування побутової організації/  М. П. " _____ " _____ 20__ р. _____ /підпис/	

\*При відсутності печатки та дати продажу в гарантійному талоні підприємство-виробник відповідальність за гарантійний ремонт виробу не несе.

**КОНТРОЛЬНИЙ ТАЛОН НА УСТАНОВКУ КОТЛА**

1. Дата установки котла	
2. Адреса установки	
3. Телефон власника	
4. Номер обслуговуючої фірми-інсталятора	
<ul style="list-style-type: none"> <li>• Телефон</li> <li>• Адреса</li> </ul>	
5. Ким виконаний монтаж	
6. Ким виконані (на місці установки) регулювання і наладка	
7. Ким проведено інструктаж по правилам	
8. Інструктаж прослуханий, правила користування котлом засвоєні:	
9. Підпис особи, що заповнила талон	

Прізвище абонента \_\_\_\_\_

“ \_\_\_\_\_ ” \_\_\_\_\_ 20\_\_ р.

Підпис абонента \_\_\_\_\_