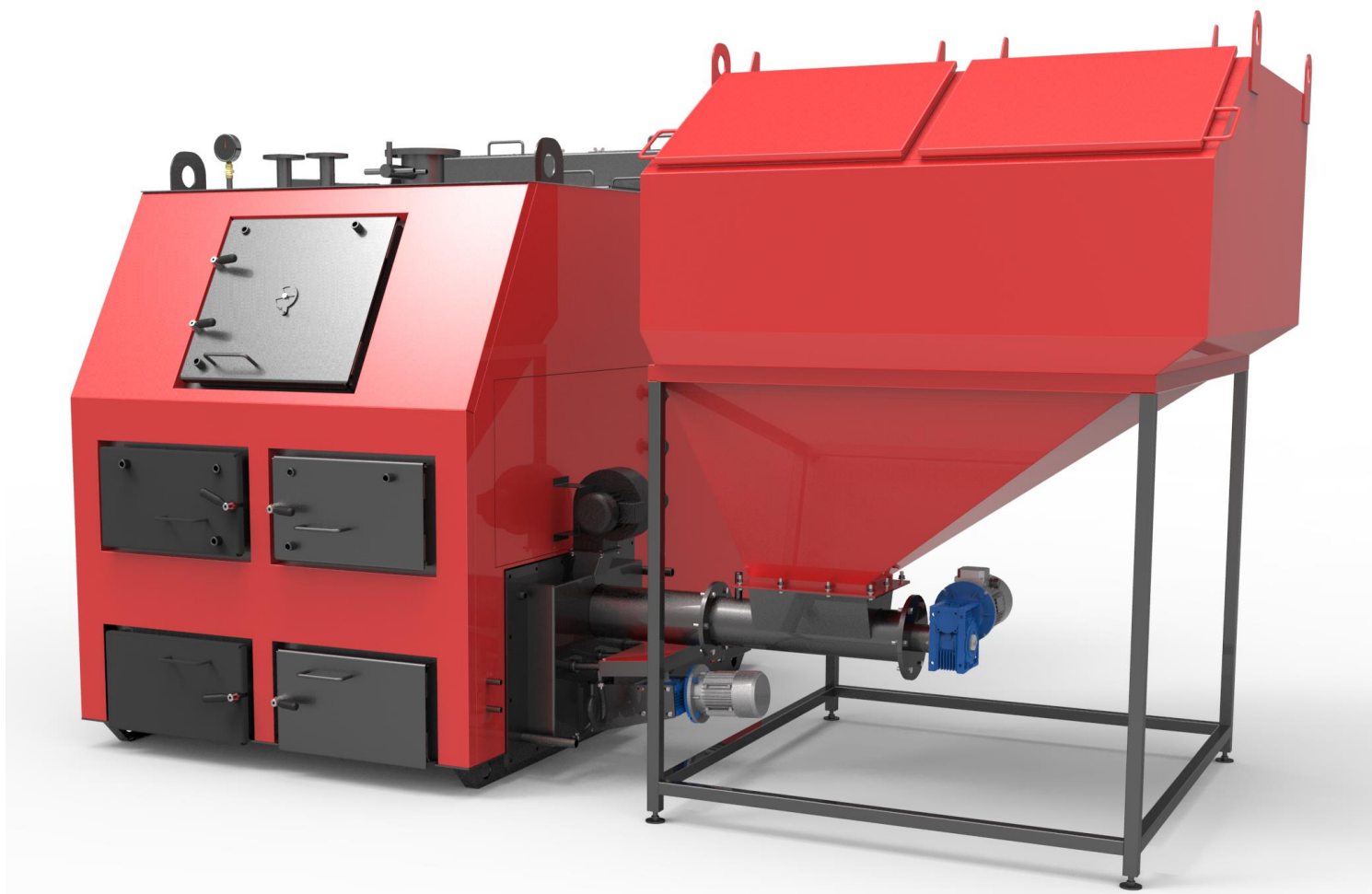




НАСТАНОВА З ЕКСПЛУАТАЦІЇ ТА МОНТАЖУ КТР.02.00.000 НЕМ



**КОТЛИ ОПАЛЮВАЛЬНІ ВОДОГРІЙНІ
ТВЕРДОПАЛИВНІ СТАЛЬНІ МОДЕЛІ
«РЕТРА-4М»**

Модифікація: _____

Різнovid: _____

Дата випуску: _____

Заводський номер: _____

1. СФЕРА ЗАСТОСУВАННЯ.....	3
2. ТЕХНІЧНІ ХАРАКТЕРИСТИКИ.....	4
3. БУДОВА ТА ПРИНЦИП РОБОТИ.....	7
4. РЕЖИМИ РОБОТИ.....	10
5. ЗАГАЛЬНІ ВИМОГИ.....	11
6. МОНТАЖ КОТЛА.....	12
7. КОМПЛЕКТ ПОСТАВКИ.....	18
8. ВИМОГИ БЕЗПЕКИ ТА ОХОРОНИ ПРАЦІ.....	19
9. ВВІД В ЕКСПЛУАТАЦІЮ ТА НАЛАШТУВАННЯ КОТЛА.....	20
10. РОБОТА КОТЛА.....	23
11. МОЖЛИВІ НЕПОЛАДКИ ТА МЕТОДИ ЇХ УСУНЕННЯ.....	24
12. ЧИЩЕННЯ ТА ЗБЕРІГАННЯ КОТЛА.....	25
13. ТРАНСПОРТУВАННЯ ТА ЗБЕРІГАННЯ КОТЛА.....	25
14. ГАРАНТІЇ ВИРОБНИКА.....	26
15. СВДОЦТВО ПРО ПРИЙМАННЯ КОТЛА.....	27
ДОДАТОК А «КОНТРОЛЬНИЙ ТАЛОН НА УСТАНОВКУ КОТЛА».....	28
ДОДАТОК Б «ВІДМІТКИ ПРО НЕПОЛАДКИ, ЗАМІНИ ДЕТАЛЕЙ І РЕМОНТ».....	29
ДОДАТОК В «ТАЛОН №1 НА ГАРАНТІЙНИЙ РЕМОНТ КОТЛА».....	30
ДОДАТОК Г «ТАЛОН №2 НА ГАРАНТІЙНИЙ РЕМОНТ КОТЛА».....	31

Ця настанова, яка містить технічні характеристики та вказівки необхідні для якісної, безпечної та економічної експлуатації, поширюється на котли опалювальні водогрійні твердопаливні сталеві моделей «Ретра-4М» наступних модифікацій:

«Ретра 200-4М»;
 «Ретра 250-4М»;
 «Ретра 300-4М»;
 «Ретра 350-4М»;
 «Ретра 400-4М»;
 «Ретра 450-4М»;
 «Ретра 500-4М»;
 «Ретра 550-4М»;
 «Ретра 600-4М»;
 «Ретра 700-4М»;
 «Ретра 800-4М»;
 «Ретра 900-4М»;
 «Ретра 1000-4М»;
 «Ретра 1250-4М»;
 «Ретра 1500-4М».

Різновид:

Ф – прямиий котел з футерованими люками;
 В – котел зі скосом з водо охолоджуючими люками.

Максимальна температура води та робочий тиск теплоносія див. табл.1.

Таблица 1

Модельний ряд	Максимальна температура, °С	Робочий тиск теплоносія, МПа
«Ретра 200-4М»	90	0,2
«Ретра 250-4М»		0,25
«Ретра 300-4М»		
«Ретра 350-4М»		
«Ретра 400-4М»		
«Ретра 450-4М»		
«Ретра 500-4М»		0,30
«Ретра 550-4М»		0,45
«Ретра 600-4М»		
«Ретра 700-4М»		
«Ретра 800-4М»		
«Ретра 900-4М»		
«Ретра 1000-4М»		0,60
«Ретра 1250-4М»		
«Ретра 1500-4М»		

Твердопаливні котли з мікропроцесорним регулюванням температури теплоносія, примусовою регульованою подачею повітря та автоматизованою подачею палива в камеру згорання, що призначені для теплостачання індивідуальних житлових будинків і споруд комунально-побутового призначення, обладнаних системами опалення з примусовою (закрита система опалення під тиском) циркуляцією теплоносія, та названі далі за текстом котли.

Котли призначені для роботи в наступних умовах:

- температура навколишнього середовища від +5 до +40°С;
- відносна вологість повітря від 30 до 80%;

2. ТЕХНІЧНІ ХАРАКТЕРИСТИКИ

Основні експлуатаційні характеристики, параметри та розміри котлів наведені в таблиці 2.

Таблиця 2

Назва параметру та розміру	Модельний ряд котлів «Петра-4М», кВт															
	200	250	300	350	400	450	500	550	600	700	800	900	1000	1250	1500	
Номінальна продуктивність, кВт ±10%	200	250	300	350	400	450	500	550	600	700	800	900	1000	1250	1500	
Максимальна температура води, °С: - на виході з котла, не більше - на вході в котел, не менше	90 55															
Вид палива: - основний - резервний	Пелети, щепи, тирса, дрібно-фракційне вугілля (фракції до 15 мм) Вугілля кам'яне, антрацит, брикет, дрова															
Максимальна витрата палива при номінальній потужності, кг/год., не більше: - пелети (Q=18000кДж/кг) - антрацит (Q=27000кДж/кг)	46 25	58 31	70, 34	81 44	93 50	115 60	125 60	140 76	150 80	160 88	185 100	200 112	230 124	290 156	345 188	
Коефіцієнт корисної дії, %, не менше: - пелети (Q=18000кДж/кг) - антрацит (Q=27000кДж/кг)	80 84															
Робочий тиск теплоносія, МПа - мінімальний - максимальний	0,15 0,20	0,15 0,25			0,15 0,30			0,15 0,40			0,15 0,60					
Розрідження за котлом, Па, не більше	60						80			100						
Температура димових газів, °С, не менше	160															
Об'єм води в котлі, л, ±10%	570	730	830	930	1020	1150	1250	1350	1390	1470	1630	1860	1970	2115	2450	
Об'єм верхньої камери згорання, м ³	0,6	0,76	1,05	1,08	1,14	1,24	1,26	1,28	1,44	1,73	2,08	2,10	2,12	2,47	3,53	
Площа колосникової решітки, м ²	0,83	1,0	1,22	1,24	1,5	1,62	1,66	1,72	1,81	2,06	2,48	2,70	2,83	3,33	4,16	
Напруга живлення/частота, В/Гц	380/50															
Споживана потужність, Вт, не більше	1190	1280	1280	1280	1560	1560	1560	1560	1880	1880	1880	1880	2020	3190	3990	
Приєднувальні розміри до системи опалення	d _y 100				d _y 125			d _y 150								
Кількість та приєднувальний розмір запобіжного клапана	1шт. d _y 40	1шт. d _y 40	1шт. d _y 40	1шт. d _y 50	1шт. d _y 50	2шт. d _y 50	2шт. d _y 50	2шт. d _y 50	2шт. d _y 50	2шт. d _y 50	2шт. d _y 65	2шт. d _y 80	2шт. d _y 80	2шт. d _y 80	2шт. d _y 80	
Приєднувальний розмір патрубка для зливу води з котла	1" зовнішня різьба															
Приєднувальні розміри до димоходу, мм	350x 210	300x 260	350x 260	350x 260	400x 260	450x 260	500x 260	550x 260	550x 285	600x 310	725x 360	725x 360	725x 410	750x 410	800x 450	
Діаметр димової труби, мм	300	350			400			500			600	700		800		
Висота димової труби від осі димоходу котла, м, не менше	15			18					20			25				
Габаритні розміри котла з бункером в зборі, мм: - довжина - ширина - висота	2750 2680 2040	2585 2965 2145	2610 3060 2220	2780 3060 2145	2890 3700 2380	2890 3780 2380	2850 3870 2380	2850 3960 2380	2940 2960 2660	3185 4040 2660	3270 4225 2660	3290 4250 2845	3320 4350 2845	3790 4600 2900	4165 4600 2900	
Розміри котла без бункера, мм: - довжина - ширина - висота	2750 1165 1950	2510 1350 2145	2610 1410 2220	2730 1410 2145	2890 1520 2145	2890 1590 2145	2850 1710 2250	2850 1800 2250	2880 1810 2350	3085 1900 2550	3270 2090 2590	3290 2150 2640	3320 2270 2740	3545 2420 2740	4130 2420 2820	
Бункер, м ³	2,0					3,0										
Маса котла (без води), кг	1650	2100	2350	2500	2950	3660	4030	4250	4380	4620	4780	5730	5980	6320	6930	

УВАГА! Виробник залишає за собою право внесення змін в конструкцію, що не призводить до зниження споживчих властивостей виробу.

Основні габаритні та приєднувальні розміри котлів наведені в таблиці 3

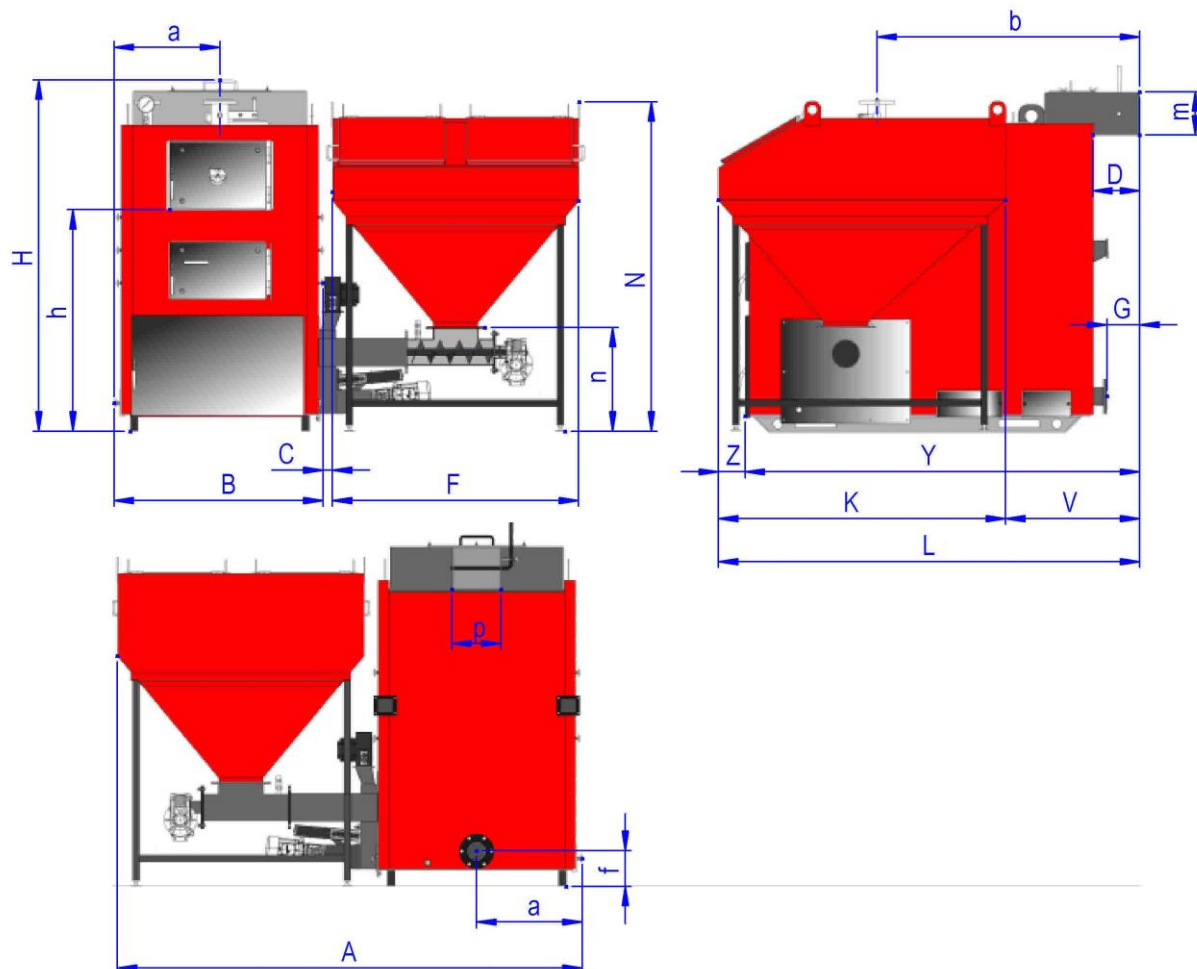


Рис.1 Габаритні та приєднувальні розміри котлів модельного ряду «Петра-4М» потужністю 200-1500кВт

Таблиця 3

Котел, кВт	Розміри, мм																		
	A	L	N	B	C	F	H	K	V	D	G	Y	a	b	f	pxm	h	n	z
200	2750	2520	2040	1165	85	1500	1950	1750	705	305	200	2520	635	1597	280	350x 210	1270	630	65
250	2965	2585	2145	1350	110	1500	2145	1750	835	305	200	2510	675	1585	280	300x 260	1410	660	35
300	3060	2610	2220	1410	110	1500	2220	1750	860	335	235	2610	705	1800	280	350x 260	1410	660	35
350	3060	2780	2145	1410	110	1500	2145	1750	1025	335	235	2730	705	1825	280	350x 260	1180	660	35
400	3700	2890	2380	1520	555	1600	2145	1800	1025	335	235	2890	760	1900	280	400x 262	1180	660	435
450	3780	2890	2380	1590	590	1600	2145	1800	1035	335	235	2890	795	1970	280	450x 260	1180	660	40
500	3885	2800	2370	1670	615	1600	2250	1800	1000	275	185	2800	855	1720	280	500x 260	1285	660	375
550	3885	2800	2370	1670	615	1600	2250	1800	1000	275	185	2800	855	1720	280	500x 260	1285	660	375

600	3980	2830	2372	1815	605	1670	2354	1800	1030	280	180	2890	890	1675	280	550x 285	1345	660	490
700	4130	3085	2370	1750	710	1670	2550	1800	1155	305	210	3085	900	2100	285	600x 312	1480	660	475
800	4260	3110	2370	2110	540	1600	2600	1800	1310	390	280	3210	1055	2100	285	725x 340	1480	660	475
900	4250	3290	2845	2150	355	1700	2640	1800	1500	390	290	3290	1142	2150	285	725x 360	1550	930	580
1000	4320	3300	2840	2265	355	1700	2745	1800	1500	390	290	3230	1142	2150	285	750x 400	1550	930	580
1250	4530	3750	3010	2360	670	1500	2670	2500	1250	430	330	3550	1250	2210	290	750x 412	1560	895	620
1500	4530	4185	3010	2360	670	1500	2740	2500	1700	515	370	4135	1250	2350	330	800x 450	1560	875	620

УВАГА! Виробник залишає за собою право внесення змін в конструкцію, що не призводить до зниження споживчих властивостей виробу.

3. БУДОВА ТА ПРИНЦИП РОБОТИ

3.1 Котел моделі «Ретра-4М» з НПС з автоматизованою системою подачі палива в зборі складається з таких основних одиниць (див. Рис.2): котел, НПС (насадка пальник самоочисний), бункер, система пожежогасіння, блок керування (мікропроцесор).

Котел - виконаний вигляді герметично звареного теплообмінника до складу якого входить: камера згорання (топка) - 22, конвективно – контактні сталеві поверхні теплообміну (прямі перегородки - 26), димохід – 25 з поворотним шибером – 24, та люки для обслуговування котла.

Теплообмінник представляє собою герметично зварену водяну рубашку-11, яка охолоджується водою. Автоматизований процес спалювання палива проходить в НПС (насадка пальник самоочисний) - 12, який розташовується в камері для накопичення золи -29 (під верхньою камерою згорання). В такому режимі роботи котла, паливо автоматично подається в пальник з бункера – 18 за допомогою шнекового транспортера – 14, привод робочого органу (шнека) здійснюється від мотор-редуктора - 15. Обслуговування пелетного пальника та видалення золи проводиться через нижній люк - 4. Процесом автоматичної роботи котла керує блок керування (мікропроцесор) – 19. При необхідності переходу на ручний режим роботи котла, спалювання палива проводиться на колосникових решітках верхньої камери згорання, які укладаються вище пальника на колосникових трубах - 8. Завантаження палива проводиться через люк завантаження - 2. Чищення колосникових решіток та шуровання палива проводиться через шуровочний люк – 3. Для чистки поверхонь теплообміну прямих перегородок передбачено верхній люк – 5, для видалення сажі та попелу - нижні бокові люка – 28, які розміщені по дві сторони котла. Підключення котла до системи тепlopостачання, здійснюється за допомогою патрубк подачі - 6, який розміщений на верхній стінці котла, та патрубок звороту - 31, який розміщений на задній стінці котла. Також на задній стінці котла розміщений зливний патрубок з шаровим краном-30. Запобіжний клапан, який спрацьовує при перевищенні тиску в котлі монтується на патрубок - 7, який розміщений на верхній стінці котла, також на верхній стінці котла розміщений патрубок для встановлення манометра – 21, з краном під манометр – 23.

Простір між теплообмінником котла та декоративним кожухом – 10 заповнений негорючим теплоізоляційним матеріалом – мінеральною ватою - 27.

Повітря, що нагнітається вентилятором – 20, за допомогою повітряних каналів розділяється на два потоки, перший в нижню зону НПС де проходячи через форсунки продуває паливо знизу (первинне повітря), та другий потік який подається в верхню зону горіння (вторинне повітря), для догорання димових газів. Роботою вентилятора керує блок керування (мікропроцесор), який вмикаючи та вимикаючи вентилятор контролює тим самим інтенсивність горіння палива і відповідно підтримує задану температуру води в котлі.

Принцип роботи котла - вода із системи тепlopостачання надходить в котел через патрубок звороту - 31, розтікається по всім внутрішнім порожнинам теплообмінника і, через його металеві стінки, відбирає тепло від палива, що горить (контактним і радіаційним способами в топці) і газоподібних продуктів згорання (конвективним способом в решти частин теплообмінника). Нагріта вода через патрубок подачі - 6 надходить в систему тепlopостачання.

3.2 Блок керування (мікропроцесор) призначений для керування роботою котла центрального опалення, а саме роботою вентилятора подачі повітря, насоса системи опалення, та системою паливоподачі (НПС з бункером).

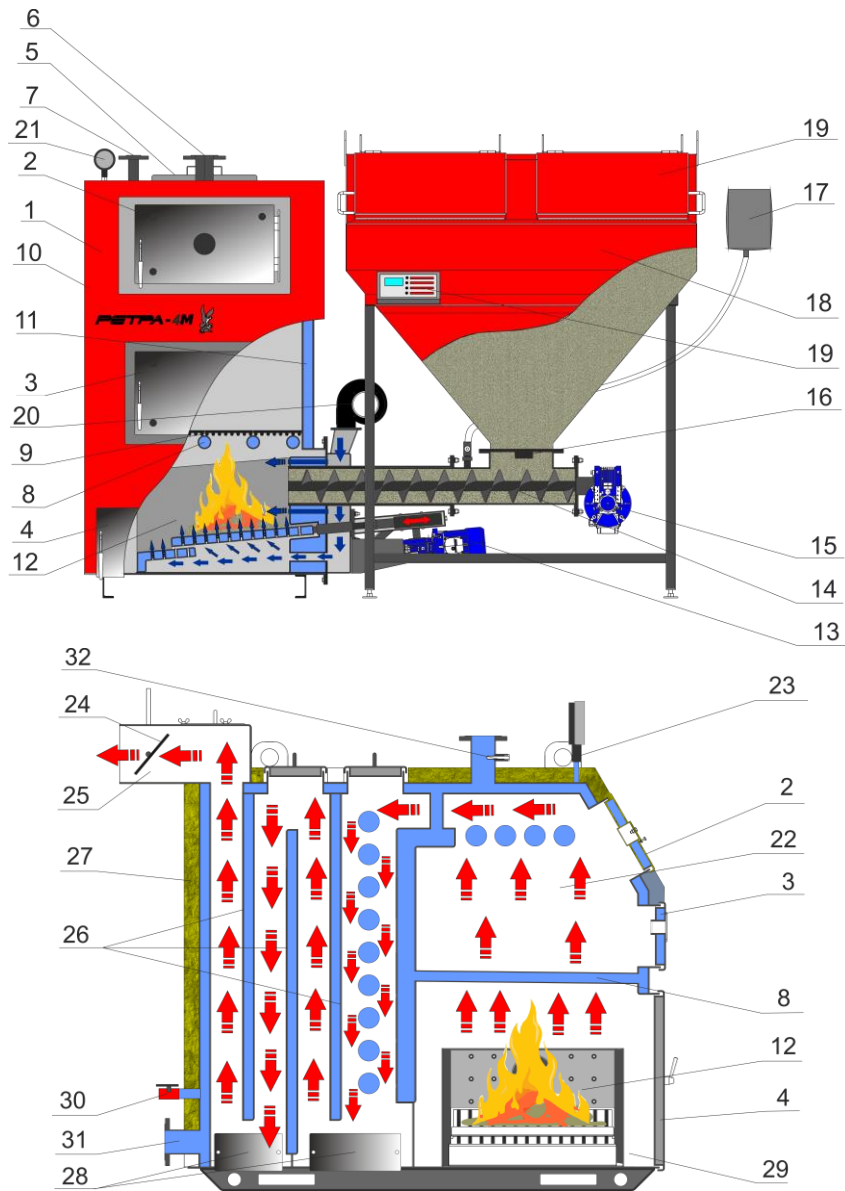
Блок керування поставляється в комплекті з котлом.

Перед встановленням, підключенням та використанням блока керування уважно ознайомтесь з «**інструкцією по обслуговуванню**», що входить в комплект поставки.

Блок керування може встановлюватися безпосередньо на котлі в зонах захищених від високих температур і прямого потрапляння полум'я, а також на прилягаючих стінах котельні з умовою безперешкодного та безпечного доступу до пульта керування.

Температурні показники з котла знімаються за допомогою термодатчика який встановлюється в мідну гільзу-32, що вмонтована в теплообмінник котла в зоні патрубка подачі. Також в мідну гільзу підключається аварійний термодатчик, який у випадку перевищення температури 95°C в котлі розмикає контакти і припиняє роботу вентилятора та подачу палива в котел (насос циркуляції продовжує працювати).

Бережіть пульт від вологи та тепла. При недотриманні технічних параметрів, або пошкодженні ізоляції, деформації пульта або його елементів гарантія з пульта знімається!




- | | |
|----------------------------------------------|------------------------------------------------------------|
| 1 – котел «Ретра-4М» з НПС; | 17 – бак для води (система пожежогасіння шнекової подачі); |
| 2 - люк завантажувальний; | 18 – бункер; |
| 3 - люк шуровочний; | 19 - люк бункера для завантаження палива; |
| 4 - люк для видалення попелу; | 20 – вентилятор; |
| 5 - люк верхній для чищення димових каналів; | 21 – манометр; |
| 6 - патрубок подачі; | 22 - камера згорання (топка); |
| 7 – патрубок під запобіжний клапан; | 23 – кран під манометр; |
| 8 – труби колосникові; | 24 – димохід; |
| 9 – настил з чавунних решіток; | 25 - поворотний шибер димоходу; |
| 10 - кожух декоративний; | 26 - пряма перегородка; |
| 11 - водяна рубашка; | 27 - теплоізоляція; |
| 12 – НПС (насадка палиник самоочисний); | 28 - люк боковий для видалення сажі та попелу; |
| 13 – мотор редуктор рухомого піддона НПС; | 29 - камера для накопичення золи (зольник); |
| 14 – шнековий транспортер палиника; | 30 - патрубок зливний з шаровим краном; |
| 15 – мотор редуктор шнекової подачі; | 31 - патрубок звороту; |
| 16 – шибер горловини бункера; | 32 - мідна гільза для встановлення термодатчика; |

Рис.3 Будова котлів модельного ряду «Ретра-4М» потужністю 200-1500кВт

3.3 Система пожежогасіння призначена для запобігання загоранню палива в шнековому транспортері пальника та потраплянню полум'я в бункер. В комплект системи пожежогасіння входить бак для води з кронштейном для кріплення – 17, термостатичний клапан BVTS, який кріпиться до шнекового транспортера та з'єднується шлангом з баком для води. Термостатичний клапан за допомогою термодатчика знімає температуру на поверхні труби шнекового транспортера, при досягненні температури в шнеці більше 95 °С, або появи полум'я, шнек автоматично заливається водою.

3.4 Бункер - виконаний у вигляді зрізаної піраміди та встановлюється на рівну площадку в котельній залі. Основною складовою частиною бункера є корпус, виготовлений з листової сталі. Воронка для витоку палива квадратного (прямокутного) січення знаходиться в днищі бункера, де передбачено встановлення затвора (шибера) - 16 для регулювання або припинення подачі палива. До фланця розвантажувальної воронки кріпиться гвинтовий транспортер пальника з приймальною воронкою. Опорною частиною бункера є стійки з регулювальними планками. Завантаження палива в бункер здійснюється через завантажувальний люк - 26, який ущільнюється гумовою стрічкою.

 **УВАГА!** Експлуатація бункера без ущільнюючого елемента, або при його пошкодженні забороняється.

3.5 Насадка пальник самоочисний (НПС)


Порядок підключення, налаштування та експлуатації пальника описано в інструкції по експлуатації та монтажу на «Самоочисний пальник для твердопаливних водогрійних котлів моделей Ретра-4М», яка поставляється в комплекті експлуатаційної документації разом з котлом.

3.6 Різновид котлів «Ретра-4М» з футерованими «Ф» та водо охолоджуючими «В» люками котлів.

Котли моделей «Ретра-4М» виготовляються в двох різновидах:

Ф – прямий котел з футерованими люками;

В – котел зі скосом з водо охолоджуючими люками

 **УВАГА!** Комплект поставки котла згідно його різновиду вказаний в розділі 6 даної настанови по експлуатації та монтажу.

4. РЕЖИМИ РОБОТИ

4.1 Автоматизований режим роботи котла

Для роботи котла в даному режимі потрібно задати необхідну температуру води на виході з котла, кількість повітря, що подається в котел, тривалість роботи системи подачі палива в котел, та його періодичність роботи. Вказані параметри налаштовуються згідно інструкції до пульта керування.

При автоматизованому режимі роботи паливо з бункера в топку котла подається шнековим механізмом НПС (насадка пальник самоочисний). Процес горіння відбувається в пальнику, який розташовується в топці котла. Слід пам'ятати, що при роботі пальника верхні чавунні решітки необхідно зняти (див. Рис.3).

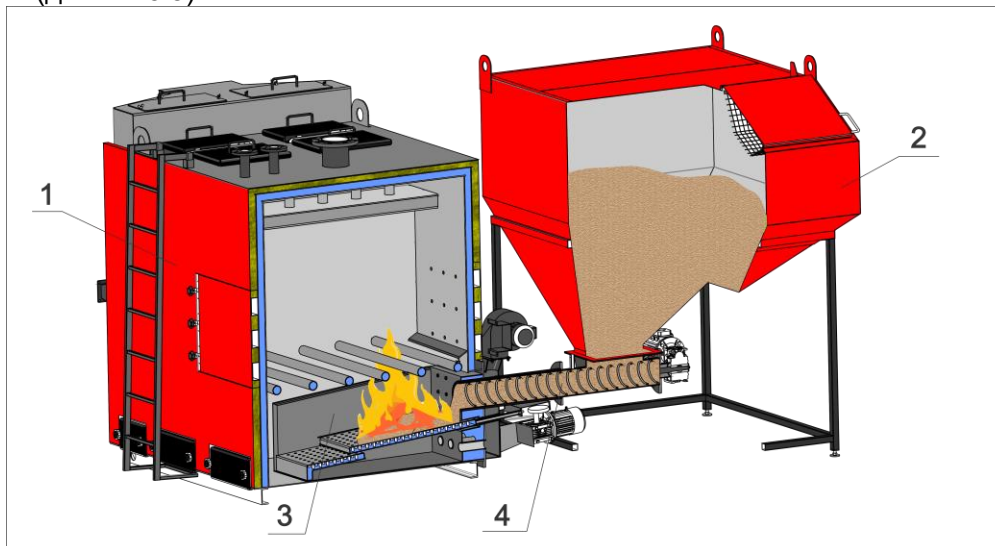


Рис.4 - Режим автоматичної подачі палива

4.2 Ручний режим роботи котла

При переході на ручний режим роботи необхідно на колосникові труби верхньої камери згорання встановити чавунні решітки (див. рис.4). Завантаження палива відбувається в ручну, через завантажувальний люк. подача повітря для спалювання палива в верхню камеру згорання відбувається через пальник, при ремонті НПС (насадки пальника самоочисного) подача повітря відбувається вентилятором верхньої камери згорання, який працює в ручному режимі.

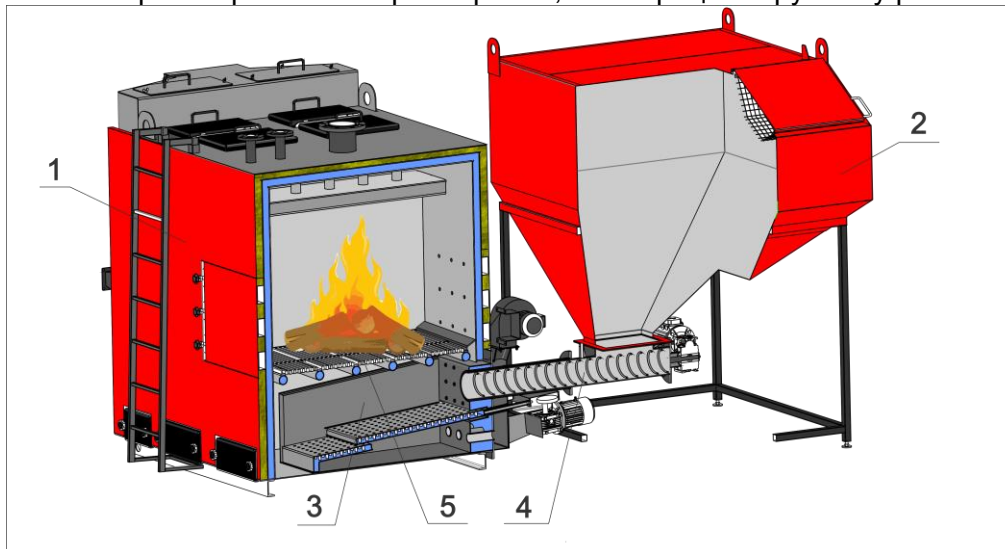


Рис.5 - Режим ручної подачі палива

1. Котел «Ретра-4М»; 2. Бункер; 3. Насадка пальник самоочисний;
4. Шнекова подача палива; 5. Настил з чавунних решіток.

4.3 Робота котла при сервісному обслуговуванні, або ремонті НПС

У випадку, якщо пальник потребує ремонту, або сервісного обслуговування, котел може продовжувати працювати в ручному режимі. Для продовження роботи котла в такому режимі необхідно провести ряд дій:

1. Демонтувати пальник, який потребує ремонту.
5. На місце пальника встановити заглушку.

5. ЗАГАЛЬНІ ВИМОГИ

До встановлення у споживача допускаються котли заводського виготовлення при наявності «Настанови з експлуатації та монтажу».

Котли слід встановлювати в окремому приміщенні, згідно робочого проекту, розробленого спеціалізованою проектною організацією.

Перед монтажем котла уважно ознайомтесь з правилами і рекомендаціями, викладеними в цій настанові.

Приміщення, в якому встановлюється один або два котли, розміщення і встановлення котлів та допоміжного обладнання повинно відповідати вимогам:

- НПАОП 0.00.-1.01-95 «Правила пожежної безпеки в Україні»;
- «Типових правил пожежної безпеки для житлових будинків, готелів, гуртожитків, будівель, адміністративних установ та індивідуальних гаражів»;
- ГОСТ 12.1.004. ССБТ. Пожарная безопасность. Общие требования. (ССБП. Пожежна безпека. Загальні вимоги);
- Даної настанови з монтажу та експлуатації котла.

Приміщення, в якому встановлюється більше 2-х котлів, розміщення та встановлення котлів і допоміжного обладнання повинно відповідати вимогам:

- СНіП II-35-76 «Котельные установки» (Котельні установки);
- НПАОП 0.00.-1.01-95 «Правила пожежної безпеки в Україні»;
- ГОСТ 12.1.004. ССБТ. Пожарная безопасность. Общие требования. (ССБП. Пожежна безпека. Загальні вимоги);

Будова димоходів повинна відповідати вимогам СНіП 2.04.05-91, та «Правил производства работ, ремонта печей и дымовых каналов (Правил виконання робіт, ремонту печей та димових каналів)».

Висота димоходу повинна забезпечувати розсіювання продуктів згоряння згідно вимогам ДСП 201-97, але бути не менше вказаної в табл. 2.

Приплив свіжого повітря в приміщення паливної чи котельні необхідного для горіння та для запобігання утворенню небезпечних неспалених газових сумішей повинен відповідати вимогам розділу 6 ДБН В.2.5-20-2001.

Котли слід під'єднувати до системи водопостачання через редукційний клапан, налаштований на вихідний тиск не більше за 0,15 МПа.

Котли слід під'єднувати до джерела живлення з номінальною напругою і частотою встановленою виробником з обов'язковим підключенням до захисного проводу заземлення.

Підготовку до монтажу, монтаж, підключення, налагодження, введення в експлуатацію та технічне обслуговування котлів повинні виконуватись спеціалізованою організацією, яка має ліцензію на проведення монтажних робіт, згідно проекту, розробленого спеціалізованою організацією та затвердженого у встановленому порядку.

Змонтований котел може бути введений в експлуатацію тільки після інструктажу індивідуального власника, або обслуговуючого персоналу котельні, проведеного представником монтажною організацією з обов'язковим заповненням контрольного талону на встановлення (додаток А).

Котли повинні експлуатуватися в системах тепlopостачання з примусовою циркуляцією теплоносія (закрита система). Тиск в ній не повинен перевищувати значень, вказаних в табл.2. В якості теплоносія рекомендовано застосовувати воду, яка пройшла хімічне очищення.



УВАГА! Використання інших видів теплоносія необхідно погодити з заводом-виробником.

При підключенні мережевого насоса через автоматику котла, обов'язково передбачити переключення в ручний режим (повз автоматику котла)

Передбачити установку стабілізатора напруги, без стабілізатора напруги гарантія на автоматику не зберігається

Вибір котла для обігріву повинен базуватись на тепловому балансі, з урахуванням теплоізоляції будівель, при врахуванні втрат, які виникають при розповсюдженні тепла від котла. Потужність котла слід підбирати з 10% запасом відносно фактичної потреби на основі теплового балансу.

Дана інструкція призначена в якості керівництва по монтажу та експлуатації котла. Перед початком виконання даних операцій необхідно уважно перечитати її.

6. МОНТАЖ КОТЛА

6.1 Вимоги до приміщення котельні

Котельня, де буде встановлено котел з допоміжним обладнанням повинна відповідним вимогам:

- НПАОП 0.00.-1.01-95 «Правила пожежної безпеки в Україні»;
- ГОСТ 12.1.004. ССБТ. Пожарная безопасность. Общие требования. (ССБП. Пожежна безпека. Загальні вимоги);

Даної настанови з монтажу та експлуатації на котел.

Котельня повинна бути розташована по можливості в центрі відносно опалювальних приміщень, а котел безпосередньо біля димоходу.

Вхідні двері в котельню повинні відкриватись назовні.

Котельня повинна мати:

- приточну вентиляцію в нижній частині приміщення;
- витяжну вентиляцію в верхній частині приміщення.

Отвори приточної та витяжної вентиляції повинні бути захищені металевою решіткою.

Не допускається встановлення котла в вологих приміщеннях, так як це прискорює ефект корозії і, в свою чергу, в дуже короткий час веде до швидкої поломки.

6.2 Встановлення котла в котельні

Підготовку до монтажу, монтаж, підключення, налагодження, введення в експлуатацію та технічне обслуговування котлів повинні виконуватись спеціалізованою організацією, яка має ліцензію на проведення монтажних робіт, згідно проекту, розробленого спеціалізованою організацією та затвердженого у встановленому порядку.

Встановлення котла слід проводити за допомогою стрілових кранів, лебідок або автовантажувачів. Їх вантажопідйомність повинна бути більшою за вагу котла. Стропування (зачеплення) котла слід виконувати тільки за місця вказані на Рис. 6

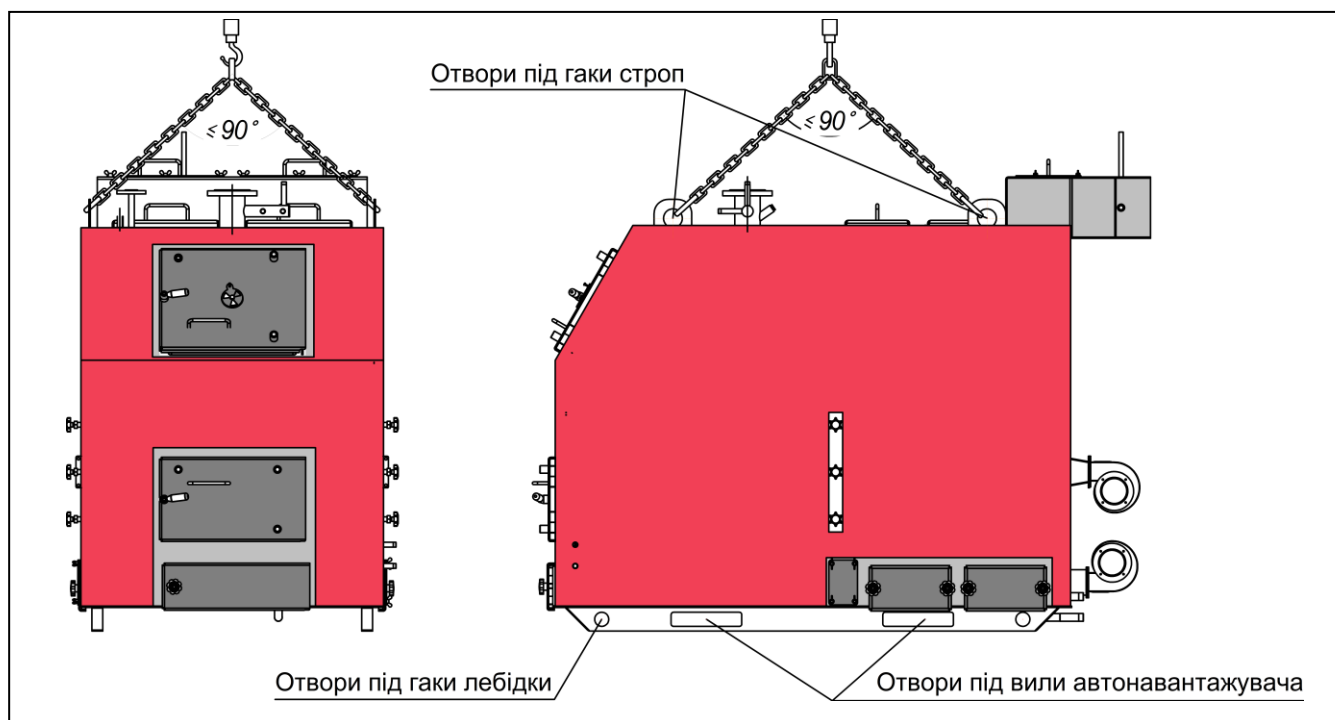


Рис. 6 Схема стропування котла

Котел постачається в зібраному вигляді і не потребує спеціального фундаменту, однак необхідно встановити його на рівну горизонтальну поверхню з негорючих матеріалів. Під час встановлення котла необхідно забезпечити доступ до нього таким чином, щоб стіни котельної (паливної) не заважали завантаженню палива, чистці топки котла, а також доступу до вентиляторів.

6.3 Підключення котла до системи опалення
 Типові схеми обв'язки котла наведені на Рис.7, Рис.8.

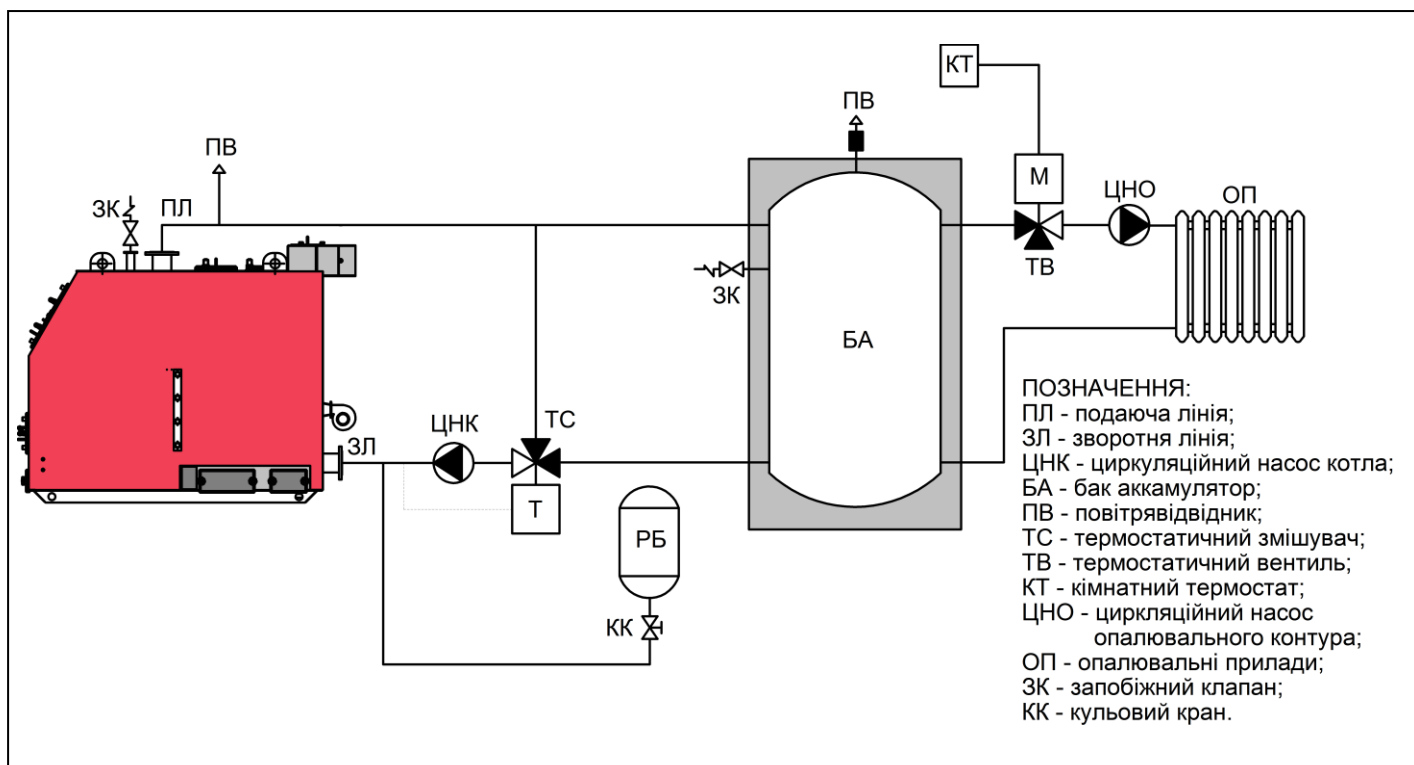


Рис.7 Схема обв'язки котла з баком акумулятором (рекомендована)

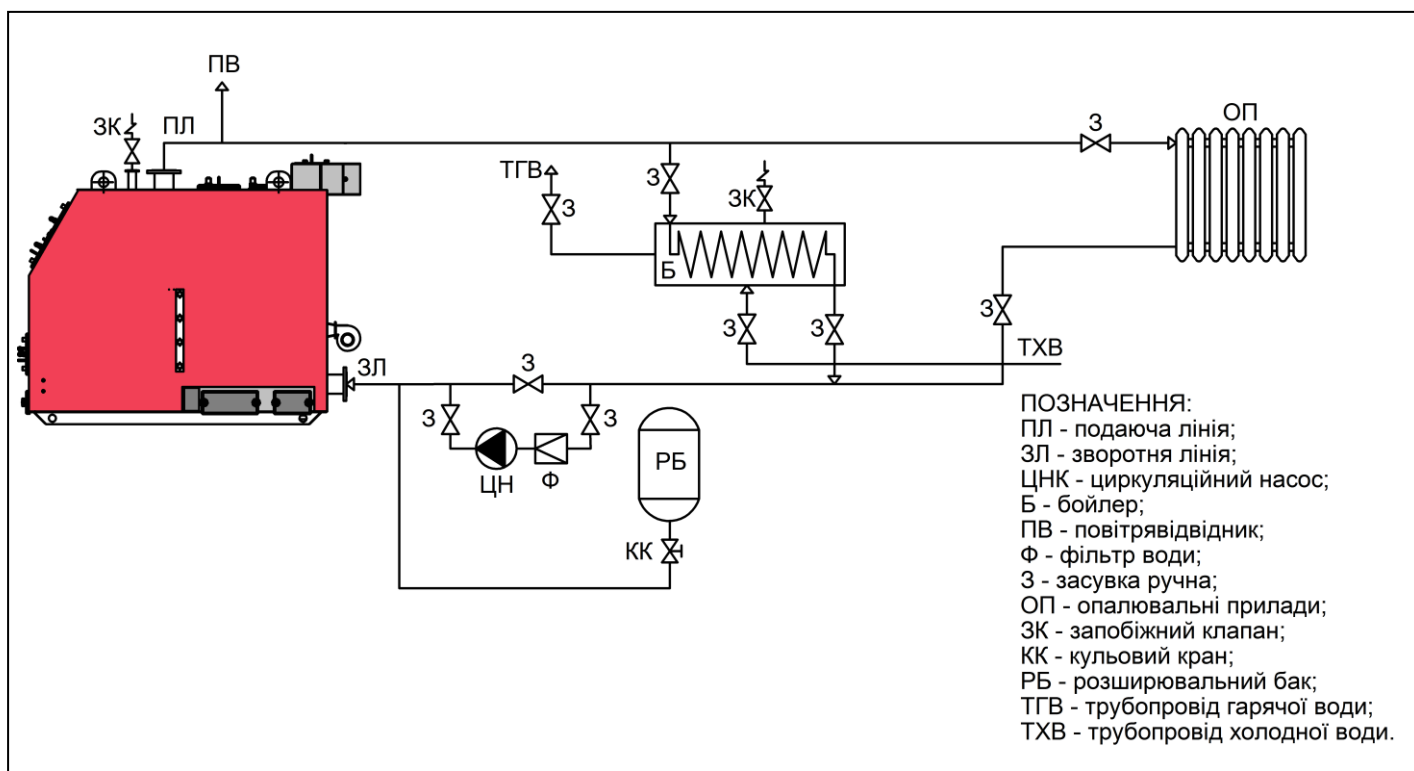


Рис.8 Схема обв'язки котла з бойлером (рекомендована)

6.4 Підключення котла до димоходу

Димохід необхідно змонтувати в відповідності з діючими нормативними і законодавчими актами.

Димові канали (газоходи) і димові труби необхідно монтувати з вогнетривких та жаростійких матеріалів. Вони повинні бути стійкими до корозії, появу якої викликають димові гази.

Димохід повинен забезпечувати вихід димових газів з котла, не створюючи при цьому додаткових опорів.

Горизонтальні частини димоходу повинні мати люки для чищення та контролю.

УВАГА! Після розпалювання котла візуально перевірити відсутність витоків димових газів в місцях з'єднання. Якщо виявлені негерметичні з'єднання – ущільнити їх. Чищення димоходу повинен проводити досвідчений спеціаліст, до і після опалювального сезону.

Діаметр та висота димової труби повинна відповідати даним зазначеним в табл.. 2.

6.5 Монтаж рукавів водо охолоджуючих люків

Монтаж рукавів для котлів модельного ряду «Ретра-4М» різновиду з водо охолоджуючими люками здійснюється згідно схеми (див рис.9, 10.)

УВАГА! Перед пуском котла в роботу переконайтесь, що хомути на шлангах надійно зафіксовані.

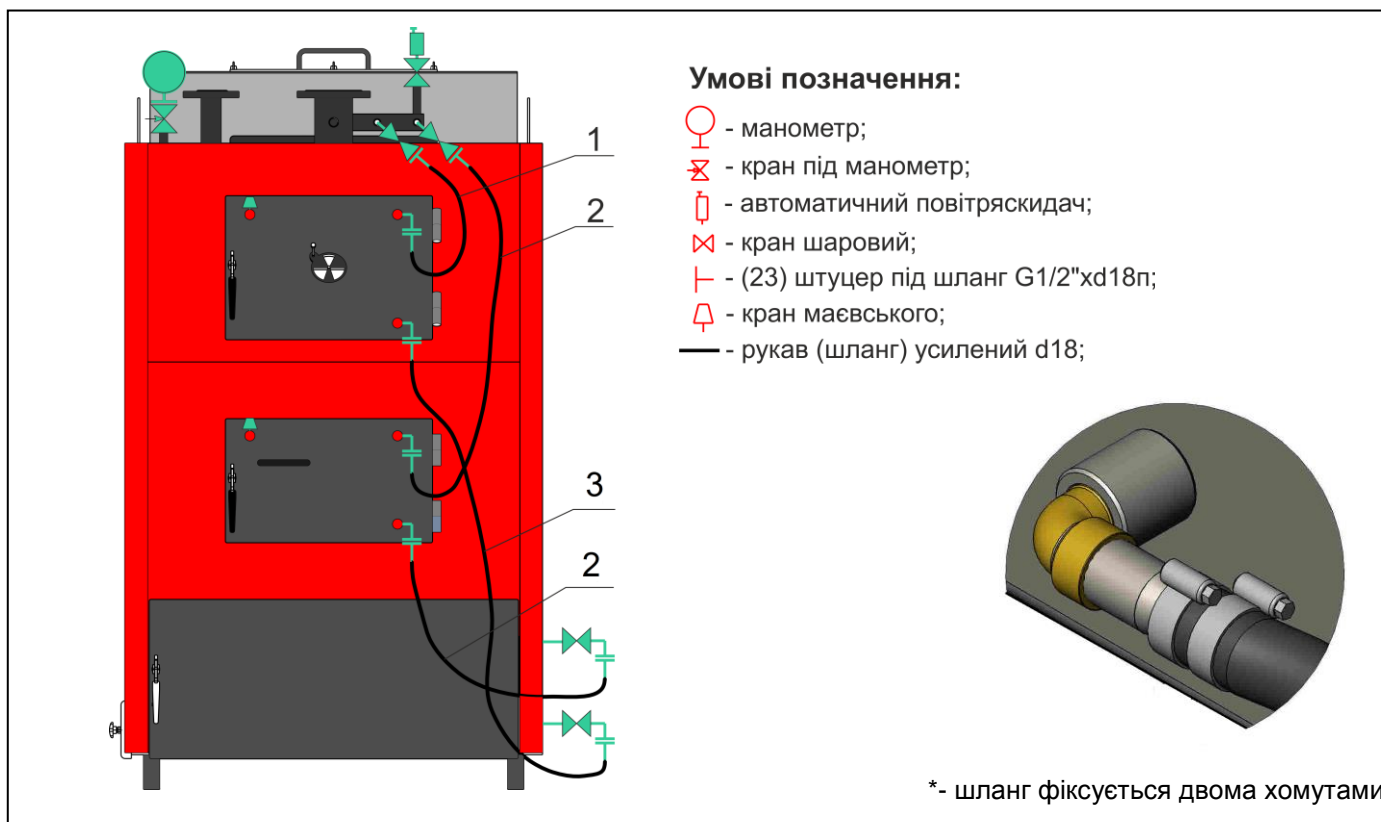


Рис.9 Схема під'єднання рукавів водоохолодження люків для котлів модельного ряду «Ретра-4М» потужністю 200-350кВт

Довжина шлангів згідно нумерація вказана в табл.. 4

Таблица 4

Модифікація котла	Шланг №1		Шланг №2		Шланг №3	
«Ретра 200-4М»	0,9м	1шт	1,9м	2шт	1,6м	1шт
«Ретра 250-4М»	0,9м	1шт	2,0м	2шт	1,8м	1шт
«Ретра 300-4М»	1,1м	1шт	2,2м	2шт	2,0м	1 шт
«Ретра 350-4М»	1,1м	1шт	2,2м	2шт	2,0м	1 шт

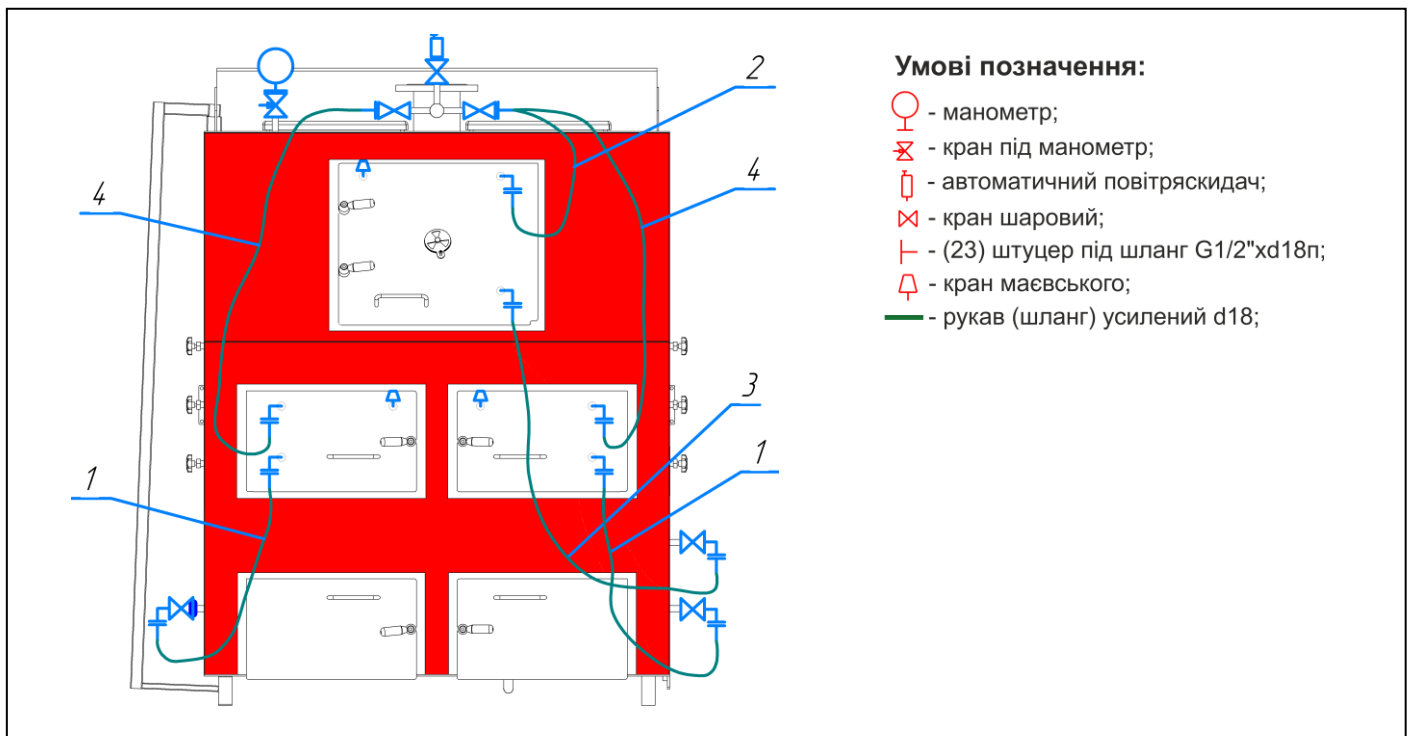


Рис.10 Схема під'єднання рукавів водоохолодження люків для котлів модельного ряду «Ретра-4М» потужністю 400-1500кВт

Довжина шлангів згідно нумерація вказана в табл.. 5

Таблиця 5

Модифікація котла	Шланг №1		Шланг №2		Шланг №3		Шланг №4	
	Довжина	Кількість	Довжина	Кількість	Довжина	Кількість	Довжина	Кількість
«Ретра 400-4М»	1,4м	2шт	0,9м	1шт	2,3м	1шт	2,1м	2шт
«Ретра 450-4М»	1,4м	2шт	0,9м	1шт	2,3м	1шт	2,1м	2шт
«Ретра 500-4М»	1,4м	2шт	0,9м	1шт	2,4м	1шт	2,2м	2шт
«Ретра 550-4М»	1,4м	2шт	0,9м	1шт	2,4м	1шт	2,2м	2шт
«Ретра 600-4М»	1,4м	2шт	0,9м	1шт	2,4м	1шт	2,2м	2шт
«Ретра 700-4М»	1,4м	2шт	0,9м	1шт	2,4м	1шт	2,3м	2шт
«Ретра 800-4М»	1,5м	2шт	1,0м	1шт	2,5м	1шт	2,4м	2шт
«Ретра 900-4М»	1,5м	2шт	1,0м	1шт	2,5м	1шт	2,5м	2шт
«Ретра 1000-4М»	1,5м	2шт	1,4м	1шт	2,6м	1шт	2,6м	2шт
«Ретра 1250-4М»	1,5м	2шт	1,5м	1шт	2,6м	1шт	2,6м	2шт
«Ретра 1500-4М»	1,5м	2шт	1,5м	1шт	2,8м	1шт	2,8м	2шт

6.6 Монтаж пульта керування

Пульт керування призначений для керування роботою котла в автоматизованому режимі роботи підтримує задану температуру теплоносія.

Перед встановленням, підключенням та використанням пульта уважно ознайомтесь з «інструкцією до пульта керування», що входить в комплект поставки.

Пульт керування може встановлюватися безпосередньо на котлі в зонах захищених від високих температур і прямого потрапляння полум'я, а також на прилягаючих стінах котельні з умовою безперешкодного та безпечного доступу до пульта керування.

Температурні показники з котла знімаються за допомогою термодатчика, який встановлюється в мідну гільзу, що вмонтована в теплообмінник котла, або в патрубок подачі. В мідну гільзу підключається також аварійний термодатчик, який у випадку перевищення температури 95°C в котлі розмикає контакти і припиняє роботу вентилятора (насос циркуляції продовжує працювати).



УВАГА! Бережіть пульт від вологи та тепла. При недотриманні технічних параметрів, або пошкодженні ізоляції, деформації пульта або його елементів гарантія з пульта знімається!

Рекомендації по встановленню: перед початком яких-небудь дій, зв'язаних з живленням (підключення проводів, установка обладнання і т.д.) необхідно вимкнути живлення – для запобігання ураження струмом. Перед встановленням термодатчиків рекомендується в мідну гільзу залити термопасту для покращення теплопровідності.



УВАГА! Передбачити установку стабілізатора напруги, без стабілізатора напруги гарантія на автоматику не зберігається.

6.7 Монтаж системи пожежогасіння шнекового транспортера пального

Монтаж системи пожежогасіння шнекового транспортера пального показано на Рис.11

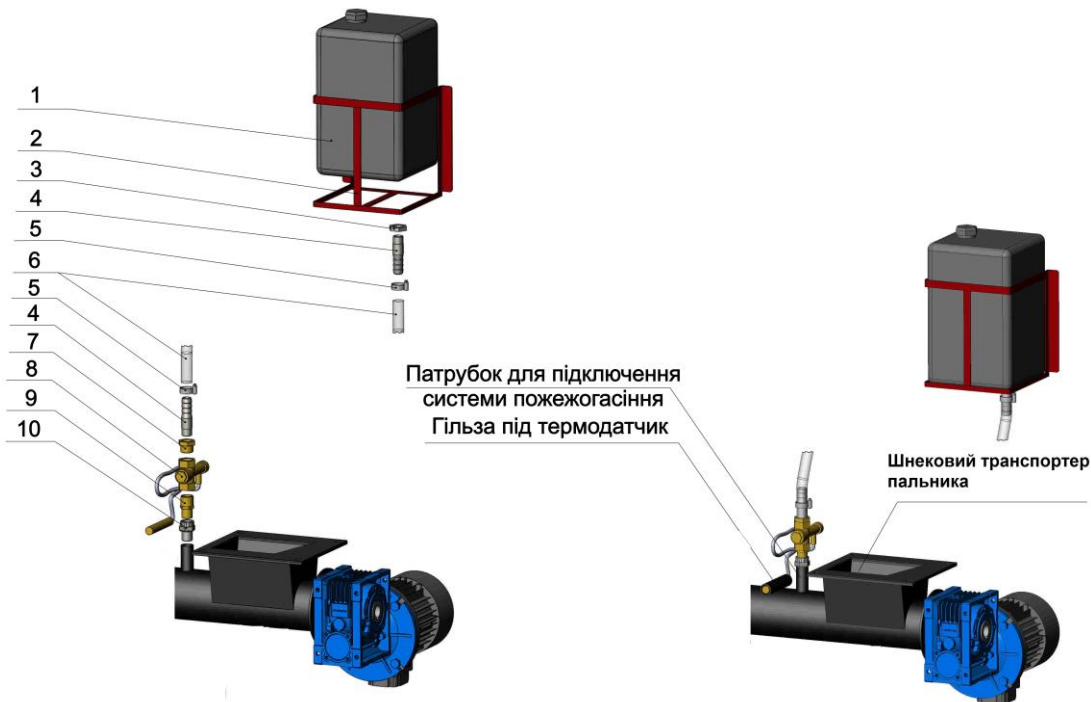


Рис.11 Схема монтажу системи пожежогасіння шнекового транспортера пального

1	Бак 10л	шт.	1
2	Кронштейн бака 10л	шт.	1
3	Гайка G1/2"	шт.	2
4	Штуцер G1/2" x d18п	шт.	2
5	Хомут 20-32	шт.	2
6	Рукав d18 звичайний м	м	2,5
7	Перехідник 3/4"x1/2" лат. пм (футорка)	шт.	1
8	Термостатичний клапан BVTS	шт.	1
9	Перехідник 3/4"x1/2" лат. пп	шт.	1
10	Американка 3/4"	шт.	1
11	Прокладка резинова D30	шт.	2



УВАГА! Своєчасно, мінімум раз в три місяці, необхідно проводити тест клапана BVTS. Для цього потрібно від'єднати клапан від під'єднувального патрубку пелетного пального, направити в любий посуд і нажати кнопку тест. Клапан повинен пропустити струю води. Якщо цього не відбувається, слід негайно його замінити на новий.



УВАГА! При монтажі системи пожежогасіння слідкуйте за розміщенням шланга для під'єднання бака з водою. Його довжина повинна бути достатньою для підключення бака до клапана BVTS і не створювати провисання та перекручування, що перешкоджає проходженню води через шланг.



УВАГА! Перед встановленням термодатчика в гільзу рекомендується використовувати термопасту для покращення теплопровідності.


6.8 Перевірка якості монтажу

Після завершення монтажу котла необхідно:

- перевірити правильність збору складових частин і котла в цілому;
- провести підтяжку всіх різьбових з'єднань, впевнитися в наявності прокладок;
- перевірити випробування гідросистеми на міцність і надійність;
- промити гідросистему котла;
- провести налаштування автоматики, групи безпеки котла;
- заповнити талон про якість монтажу (організація, що проводила монтаж).

Випробування гідросистеми котла на міцність і надійність з'єднань проводити в наступному порядку:

- заповнити котел водою, заклавши засувки на вході і виході з котла;
- переглянути котел при статичному тиску води: течія не допускається;
- виправити виявлені негерметичності в з'єднаннях;
- навантажити систему котла гідравлічним тиском, згідно проекту, на протязі часу не менше 10 хвилин з температурою води $5^{\circ}\text{C} < t_{\text{в}}^{\circ}\text{C} < 40^{\circ}\text{C}$.

 **УВАГА!** Зібраний котел вважається таким, що витримав гідравлічне випробування, якщо не виявлено тріщин, ознак розриву, деформацій котла, течії і запотівання на основному металі і зварних з'єднаннях.

7 КОМПЛЕКТ ПОСТАВКИ

Комплект поставки для котлів моделі «Ретра-4М» потужністю 200-1500кВт для різновиду з водо охолоджуваними люками вказаний в таблиці 6

Таблиця 6

Найменування	Один.	Модельний ряд котлів «Ретра-4М», кВт														
		200	250	300	350	400	450	500	550	600	700	800	900	1000	1250	1500
Вентилятор вторинного повітря з шибером	шт.	2	2	2	2	2	2	2	2	2	2	2	2	2	2	2
Пульт керування	шт.	1	1	1	1	1	1	1	1	1	1	1	1	1	1	1
Кран шаровий 1"	шт.	1	1	1	1	2	2	2	2	2	2	2	2	2	2	2
Запобіжний клапан	шт.	1	1	1	1	1	2	2	2	2	2	2	2	2	2	2
Манометр	шт.	1	1	1	1	1	1	1	1	1	1	1	1	1	1	1
Кран під манометр	шт.	1	1	1	1	1	1	1	1	1	1	1	1	1	1	1
*Автоматичний повітря скидач 1/2"п	шт.	1	1	1	1	1	1	1	1	1	1	1	1	1	1	1
*Кран маєвського 1/2"	шт.	2	2	2	2	3	3	3	3	3	3	3	3	3	3	3
*Коліно 90° 1/2"	шт.	6	6	6	6	9	9	9	9	9	9	9	9	9	9	9
*Кран шаровий 1/2" мм	шт.	5	5	5	5	7	7	7	7	7	7	7	7	7	7	7
* Штуцер G1/2"x18п	шт.	8	8	8	8	12	12	12	12	12	12	12	12	12	12	12
*Рукав d18 (посилений)	м.п. шт.	6,3 4	6,7 4	7,5 4	7,5 6	10,2 6	10,2 6	10,5 6	10,5 6	10,7 6	10,9 6	11,3 6	11,5 6	12,2 6	13,1 6	13,1 6
Комплект кріплень (метизи)	комп.	1	1	1	1	1	1	1	1	1	1	1	1	1	1	1
Бункер	комп.	1	1	1	1	1	1	1	1	1	1	1	1	1	1	1
НПС (насадка пальник самоочисний)	комп.	1	1	1	1	1	1	1	1	1	1	1	1	1	1	1
Настанова з експлуатації та монтажу на НПС	шт.	1	1	1	1	1	1	1	1	1	1	1	1	1	1	1
Настанова з експлуатації та монтажу на бункер	шт.	1	1	1	1	1	1	1	1	1	1	1	1	1	1	1
Настанова з експлуатації та монтажу котлів типу «Ретра-4М»	шт.	1	1	1	1	1	1	1	1	1	1	1	1	1	1	1
Інструкція до пульта керування	шт.	1	1	1	1	1	1	1	1	1	1	1	1	1	1	1

Комплект поставки для котлів моделі «Ретра-4М» потужністю 200-1500кВт для різновиду з футерованими люками вказаний в таблиці 7

Таблиця 7

Найменування	Один.	Модельний ряд котлів «Ретра-4М», кВт														
		200	250	300	350	400	450	500	550	600	700	800	900	1000	1250	1500
Вентилятор вторинного повітря з шибером	шт.	2	2	2	2	2	2	2	2	2	2	2	2	2	2	2
Пульт керування	шт.	1	1	1	1	1	1	1	1	1	1	1	1	1	1	1
Кран шаровий 1"	шт.	1	1	1	1	2	2	2	2	2	2	2	2	2	2	2
Запобіжний клапан	шт.	1	1	1	1	1	2	2	2	2	2	2	2	2	2	2
Манометр	шт.	1	1	1	1	1	1	1	1	1	1	1	1	1	1	1
Кран під манометр	шт.	1	1	1	1	1	1	1	1	1	1	1	1	1	1	1
Комплект кріплень (метизи)	комп.	1	1	1	1	1	1	1	1	1	1	1	1	1	1	1
Бункер	комп.	1	1	1	1	1	1	1	1	1	1	1	1	1	1	1
НПС (насадка пальник самоочисний)	комп.	1	1	1	1	1	1	1	1	1	1	1	1	1	1	1
Настанова з експлуатації та монтажу на НПС	шт.	1	1	1	1	1	1	1	1	1	1	1	1	1	1	1
Настанова з експлуатації та монтажу на бункер	шт.	1	1	1	1	1	1	1	1	1	1	1	1	1	1	1
Настанова з експлуатації та монтажу котлів «Ретра-4М»	шт.	1	1	1	1	1	1	1	1	1	1	1	1	1	1	1
Інструкція до пульта керування	шт.	1	1	1	1	1	1	1	1	1	1	1	1	1	1	1

8. ВИМОГИ БЕЗПЕКИ ТА ОХОРОНИ ПРАЦІ

8.1 Заземлення повинно бути виконано з величиною опору не більше 4 Ом і підтверджено документом міської (районної) служби енергонагляду.

8.2 Котли слід експлуатувати з запобіжним клапаном, розрахованим на тиск спрацювання вказаним в табл. 2 згідно модельного ряду котлів «Ретра-4М».

8.3 Ремонт, чищення и огляд котла дозволяється проводити після відповідного інструктажу при відключенні котла від системи опалення та водопостачання, електромережі, та повному затуханні палива в котлі.

8.4  **УВАГА!** Для запобігання нещасних випадків і псування котла **ЗАБОРОНЯЄТЬСЯ**:

- запускати та експлуатувати котел особам молодшим 18 років та тим, які не пройшли інструктаж з експлуатації;
- обслуговувати котел без використання засобів захисту (рукавиць, захисних окулярів і т.п.);
- застосовувати при розпалі та в процесі експлуатації котла бензин, нафту, ацетон та інші легко займисті та вибухонебезпечні речовини;
- знаходитись при відкриванні дверцят перед ними, а не збоку, як належить;
- експлуатація котла з пошкодженою ізоляцією шнура живлення;
- експлуатація котла з несправним, або пошкодженим пультом керування;
- самовільно розбирати або змінювати конструкцію котла;
- використовувати гарячу воду з системи теплопостачання з метою не передбаченою цією настановою (побутових і т.п.);
- проводити зварювальні роботи під час роботи котла, а також при наявності палива в топці.
- заклинювати запобіжні клапани, працювати з несправними або не відрегульованими клапанами.
- проводити роботи в камері згорання, що має температуру більше ніж 60°C.
- при роботі котла відкривати технологічні люка при включеному вентиляторі дуття.
- різкими рухами при роботі котла відкривати люки. При необхідності можна привідкрити люк, а далі повільно відкривати до повного відкриття.
- класти на котел і трубопроводи або зберігати поблизу предмети, що легко займаються (папір, ганчірки і т.п.);
- користуватися при монтажі, ремонті і обслуговуванні котла переносним світильником напругою вище 12 В.
- запалювати паливо в топці котла без завчасної вентиляції топки на протязі 3-5 хвилин.
- включати вентилятор без захисних елементів обертаючих частин.
- користуватися несправним інструментом і комплектуючими.
- заповнювати, без використання редуційного клапана, систему теплопостачання з водопровідних мереж, з метою запобігання підвищення тиску води в котлі більше значення, вказаного в табл..2;
- допускати, щоб система теплопостачання була незаповненою або заповненою водою неповністю;
- експлуатація бункера без ущільнюючого елемента завантажувального люка, або при його пошкодженні забороняється.
- експлуатація бункера при негерметичному приляганні завантажувального люка бункера, або при його пошкодженні забороняється.

8.5 При непрацюючому котлі всі дверцята і люки чищення повинні бути закриті.

8.6 У випадку виникнення пожежі терміново повідомте в пожежну частину по телефону 101.

8.7 При порушенні правил користування котлом може наступити отруєння оксидом вуглецю (чадним газом). Ознакою отруєння є : важкість у голові, сильне серцебиття, шум у вухах, запаморочення, загальна слабкість, нудота, блювота, задишка, порушення рухових функцій. Потерпілий може раптово втратити свідомості.

8.8 Для надання першої допомоги потерпілому:

- викличте швидку медичну допомогу по телефону **103**;
- винесіть потерпілого на свіже повітря, тепло закутайте і не дайте йому заснути;
- при втраті свідомості дайте понюхати нашатирний спирт і зробіть штучне дихання;

9.1 Перед пуском котла в експлуатацію необхідно перевірити:



УВАГА!

- відсутність заглушок на живильній лінії, водопроводі та вентиляторах;
- заповнення котла та системи опалення водою;
- видалити повітря з системи опалення та котла;
- перевірити тиск, створений циркуляційним насосом і оглянути котел при робочому тиску;
- справність і правильність встановлення елементів групи безпеки (запобіжні клапани, повітря скидача, манометра);
- правильність під'єднання димоходу до димової труби та герметичність з'єднань;
- перевірити наявність природної тяги в димоході;
- в різновиді котлів з водо охолоджуючими люками, перевірити правильність під'єднання шлангів та місця кріплення хомутів.
- видалити з внутрішніх частин котла (з камери згорання, димоходу, патрубків і т. п.), всі зайві об'єкти які могли залишитися після монтажу;
- перевірити щільність прилягання та надійність закривання люків котла;
- перевірити справність та правильність підключення пульта керування (див. інструкцію пульта керування) до котла та мережі;
- перевірити справність допоміжного обладнання (вентиляторів, циркуляційного насоса і т. п.);
- перевірити чи в котельні присутня необхідна вентиляція.

9.2 Процедура пуску котла в роботу включає:

Проведення хоча б одного циклу опалення, в процесі якого проводиться налаштування параметрів вихідної та зворотної води в котлі, та подача первинного та вторинного повітря в камеру згорання. При правильній роботі котла температура води на виході з котла не повинна перевищувати 90° С, а температура зворотної води не повинна опускатися нижче 55° С.

9.3 Пуск котла в роботу при автоматизованому режимі роботи

Розпалювання НПС (насадки пальника самоочисного) виконується згідно Настанови з експлуатації та монтажу «Самоочисний пальник для твердопаливних водогрійних котлів моделей Ретра-4М»

9.4 Пуск котла в роботу при ручному режимі роботи котла

9.5 Розпал котла

Для цього необхідно:

- за 10 – 15 хвилин до розпалу провентилювати камеру згорання (топку) і газохід котла;
- вимкнути вентилятор.
- встановити шибером газоходу розрідження в топці котла 2 – 3 мм вод. ст. (20-30 Па);
- на очищену колосникову решітку топки через шуровочний люк рівномірно покласти **паливо для розпалювання** (сухі дрова або деревні відходи);
- розпалити вогонь в топці котла. Розпал вести поступово, на протязі 5-10 хв.;



УВАГА! Розпал котла проводити тільки при відкритих дверцятах піддувала (на природній тязі).

- завантажити верхню камеру топки **паливом для розпалювання**, поступово, до нижнього рівня завантажувального люка. При цьому слідкувати за полум'ям у топці котла;
- для прискорення процесу розпалювання закрити дверцята піддувала і включити вентилятор;
- після поширення полум'я по всій поверхні палива, збільшити шибером газоходу розрідження в топці до 5 – 6 мм вод. ст. (50-60 Па);
- в міру вигорання **палива для розпалювання**, потрібно досипати паливо в топку котла до верхнього рівня. При цьому потрібно слідкувати за полум'ям у топці.



УВАГА! При розпалюванні холодного котла може з'явитися конденсат води на стінках котла. Це природне явище, яке припиниться після того, як температура води в котлі досягне 55°С.

З метою прискорення прогріву системи опалення (температура зворотної води $\geq 55^{\circ}\text{C}$), перевести котел в режим інтенсивного горіння для чого:

- заповнити об'єм топки паливом через завантажувальний люк;
- задати на пульті керування бажану температуру котлової води;
- збільшити подачу повітря вентилятором до максимальної;

- встановити шибером димоходу підвищене розрідження за котлом.

Після займання полум'ям всього об'єму палива, перевести котел в режим стабільного горіння, для чого встановити вентилятором подачу повітря, оптимальну для даного виду палива.

9.6 Налаштування шибера димоходу

В ході роботи котла, шибер димоходу потрібно відрегулювати таким чином, щоб розрідження за котлом відповідало параметрам вказаним в табл. 2, та забезпечувало відвід димових газів не уможливлючи потрапляння їх в приміщення котельні при відкриванні завантажувального люка.

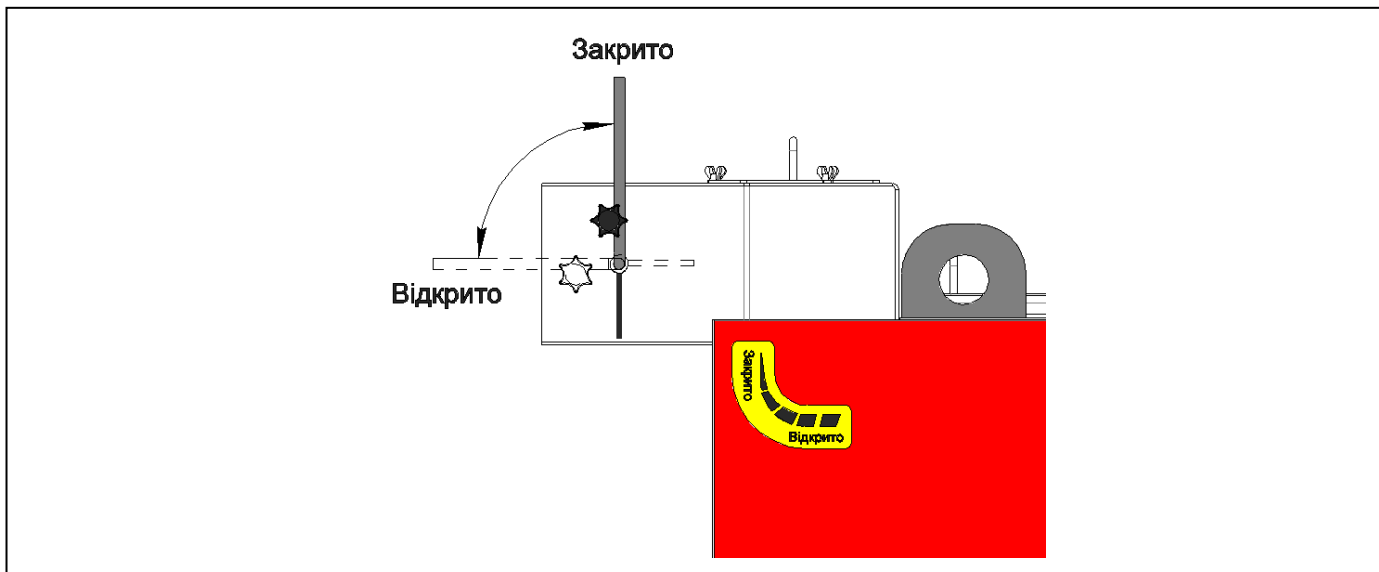
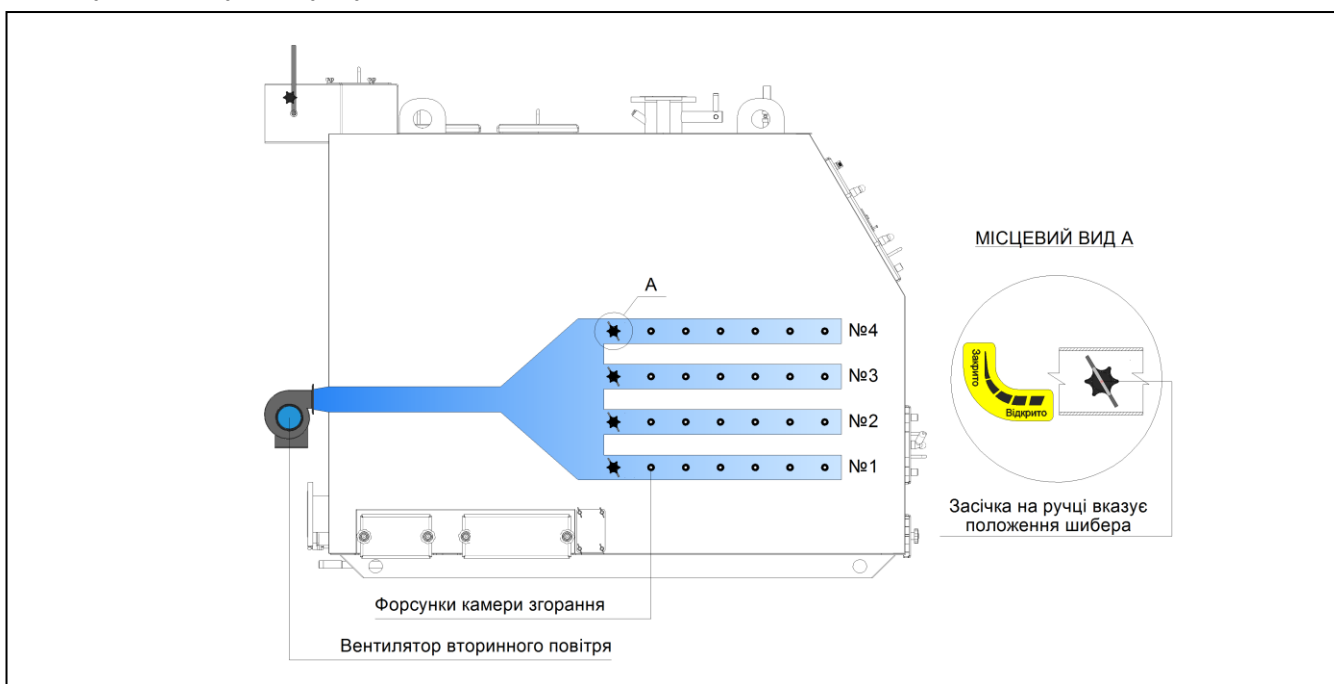


Рис.12 Схема налаштування шибера димоходу в положення (ЗАКРИТО-ВІДКРИТО)

9.7 Налаштування подачі вторинного повітря

Для якісного і повного процесу згорання палива, в залежності від виду палива, що використовується для роботи котла необхідно провести налаштування подачі вторинного повітря в камеру згорання. Налаштування проводяться за допомогою шиберів, що розміщені безпосередньо на повітряних каналах на боковій стінці котла (див. рис.13), та шибера що розміщений на всмоктувальному патрубку вентилятора.



*- кількість повітряних каналів та форсунок вказані схематично, а їх кількість залежить від потужності котла

Рис.13 Схема налаштування подачі вторинного повітря



УВАГА! Кількість повітря, що подається в камеру згорання визначається дослідним шляхом, в залежності від виду палива і визначається кольором полум'я та димових газів на виході з димової труби.

Полум'я в верхній частині камери згорання повинно бути від жовтого до яскраво червоного кольору. Якщо полум'я темно-червоного кольору, а на кінцях чорного кольору, то кількість повітря, яке подається, недостатня. Якщо полум'я коротке і колір його від білого до фіолетового, то це ознака надлишку повітря. Отвір для контролю за полум'ям знаходиться на завантажувальному люку котла. Якість згорання палива також можна визначити, спостерігаючи за димом, який виходить із димової труби. Дим повинен бути рідким і світлого кольору. Густих дим темного кольору означає недостачу повітря в камері згорання (для розтопленого котла), що понижує ККД котла.

10.1 Робота котла при відключенні електроенергії

На випадок аварійного знеструмлення електричної системи живлення **необхідно** мати резервний генератор електроенергії, що забезпечить безперебійне догорання палива та роботу насоса циркуляції на час ремонту.

10.2 Аварійна робота котла

Оператори котла зобов'язані терміново зупинити котел і повідомити про це адміністрацію в **наступних аварійних випадках:**

- стався витік води з котла;
- температура води в котлі перевищила 100°C;
- підвищення тиску вище допустимого;
- витоку води з котла внаслідок розгерметизації його або системи опалення (теплопостачання);
- виник вибух у топці, газоході котла;
- в основних елементах котла виявлені тріщини, випуклості, пропуски у зварювальних з'єднаннях;
- виникла пожежа в котельні;
- пошкоджені елементи котла

Причина аварійної зупинки котла повинна бути записана в змінному журналі.

При появі витоку в місцях зварки труб, при несправності арматури, не потребуючи негайної зупинки котла, персонал зобов'язаний негайно повідомити про це лице, відповідальне за технічний стан і безпечну експлуатацію.

При аварійній зупинці котла необхідно:

- видалити паливо з камери згорання (топки) котла в металевий ящик чи іншу металеву посудину, слідкуючи за тим щоб не обпектися і не отруїтися чадним газом (по можливості менше знаходитись в приміщенні котельні, відкрити двері або вентиляційні отвори, і при можливості ввімкнути витяжну вентиляцію). Видалення жару з камери згорання (топки) виконувати тільки з допомогою іншої людини (удвох). Дозволяється засипати жар в камері згорання (топці) сухим піском.



УВАГА! Категорично забороняється заливати жар в камері згорання (топці) водою.

- винести жар в металевому ящику за межі котельні і на відстані не менше 3м від котельні залити водою;
- якщо дим в приміщенні котельні не дозволяє швидко прибрати жар, то необхідно викликати на допомогу пожежну службу по номеру **101**;
- під час аварійної роботи котла необхідно дотримуватись правил пожежної безпеки;
- встановити причину аварії і, після її усунення, пересвідчитися в тому, що котел і система опалення (теплопостачання) знаходяться в справному стані.
- очистити котел і приміщення котельні.

10.3 Відключення котла

Відключення котла проводиться в **наступному порядку:**

- зупинити подачу палива;
- закрити шибер на подачу повітря або виключити вентилятор;
- закрити завантажувальний та зольний люки;
- після припинення горіння та охолодження палива в топці,
- вигребти його;
- очистити зольну камеру.

Після закінчення опалювального сезону або в інших випадках планованого виводу котла з експлуатації, котел та його складові частини необхідно ретельно очистити.

При зупинці котла не потрібно зливати воду з системи опалення (тільки в разі необхідності ремонтних або монтажних робіт).



УВАГА! Злив води з котла проводиться після зниження тиску в котлі до нуля

11. МОЖЛИВІ НЕПОЛАДКИ ТА МЕТОДИ ЇХ УСУНЕННЯ

Таблиця 8 – Можливі неполадки та методи їх усунення

<p>1.В котлі не досягається задана температура</p> <p>2.Котел не працює на повну потужність</p>	<p>1. Нестабільний розпал та горіння</p> <p>2. Висока вологість палива</p> <p>3. Забруднені канали подачі первинного та вторинного повітря</p> <p>4. Неправильно виконане регулювання подачі повітря/палива</p> <p>5. Пошкоджена ущільнююча прокладка вентилятора</p> <p>6. Несправний вентилятор</p> <p>7. Мала тяга</p> <p>8. Паливо з низькою калорійністю</p>	<p>1. Ознайомитись з розділом 8 даного НЕ</p> <p>2. Виміряти вологість палива – використовувати паливо відповідної вологості</p> <p>3. Провести продувку та чистку каналів</p> <p>4. Відрегулювати подачу паливо/повітря</p> <p>5. Замінити прокладку</p> <p>6. Замінити вентилятор</p> <p>7. Неправильно підібрана димова труба</p> <p>8. Використовувати паливо з більшою теплотворною здатністю</p>
<p>1. Висока температура води в котлі і низька в системі опалення</p>	<p>1. Велика тяга та паливо з високою тепловою здатністю</p>	<p>1. Знизити тягу за допомогою шибера димоходу</p>
<p>1.Порушення газоцільності котла</p>	<p>1. Послаблена затяжка зажимів на дверках та люках;</p> <p>2. Зношення набивки ущільнень</p>	<p>1.Затянути зажими</p> <p>2.Замінити ущільнення</p>
<p>1.В камері згорання виступає коричнева рідина</p>	<p>1. Низька температура зворотної води</p>	<p>1.Підняти температуру зворотної води до рекомендованих 55°C</p>
<p>1.Швидке згорання палива</p>	<p>1.Велике січення димової труби</p>	<p>1.Відрегулювати шибер димоходу котла</p>

Ремонт і догляд за системою тепlopостачання проводяться власником котла або обслуговуючою фірмою.

Котел потребує періодичного чищення та зберігання. Це особливо важливо для правильної експлуатації і ефективності спалювання. Щотижневе чищення котла, особливо димових каналів та димоходу.

Чищення поверхонь похилих труб і стінок топки виконується через люк завантаження.

Чищення поверхні труб колосникової решітки виконується через люк шуровочний.

Чищення прямих перегородок, стінок теплообмінника і димоходу виконується через верхній люк для чищення димових каналів.

Також періодично необхідно чистити вентилятор і колектори розподілу повітря, щоб не допускати накопичення пилу на цих елементах котла.

Після закінчення опалювального сезону не потрібно спускати воду з котла, проте слід ретельно очистити топку та димові канали.

Щоб продовжити строк експлуатації котла, рекомендується на час простою котел тримати відкритим, щоб була можливість повітрю потрапляти всередину котла, а при зберіганні його просушити.

13. ТРАНСПОРТУВАННЯ ТА ЗБЕРІГАННЯ КОТЛА

Транспортування повинно здійснюватись залізничним, автомобільним, річковим транспортом у відповідності з Правилами, діючими на транспорті даного виду. Умови транспортування котла в частині дії кліматичних факторів повинні відповідати групі 7 Ж 1 по ГОСТ 15150 – 69.

Котел зберігається окремо в закритому приміщенні або під навісом.

Консервація і упаковка по ГОСТ 9014 –78.

Умови зберігання - С по ГОСТ 15150 – 69.

Термін захисту без пере консервації – один рік.

14. ГАРАНТІЇ ВИРОБНИКА

ПП «РЕТРА-3М» гарантує відповідність котла вимогам ТУ.У.28.2-36565365-002:2010 при умові виконання споживачем вимог по зберіганню, транспортуванню, монтажу та експлуатації котла.

Термін гарантії на стальний теплообмінник котла становить 60 місяців від дня запуску його в експлуатацію згідно акту, але не більше 72 місяців з моменту відвантаження.

Термін гарантії на комплектуючі (вентилятори, пульт керування) становить 12 місяців.

На протязі даного терміну виробник безкоштовно проведе заміну вузлів та деталей котла, що вийшли з ладу при умові, що не було порушено вимог даної інструкції.

Виробник лишає за собою право внесення змін в конструкції котла по мірі його удосконалення, якщо воно не погіршує експлуатаційних якостей виробу.

Претензії без додатку даної інструкції не приймаються. За вихід котла з ладу внаслідок неправильної експлуатації чи механічного пошкодження ПП «РЕТРА-3М» відповідальності не несе.

На період гарантійного терміну усі претензії щодо якості котла оформлюються споживачем в установленому порядку і приймаються фірмою-виробником.

На протязі гарантійного терміну усунення несправностей котла, які виникли з вини виробника, здійснюється за рахунок заводу-виробника представником заводу протягом 10 робочих днів в залежності від виду несправностей з дня встановлення причини. Час усунення несправностей обладнання терміном гарантії не передбачено. Про проведений ремонт має бути зроблена відмітка в додатку А даної інструкції.

Завод-виробник не несе відповідальності і не гарантує роботу котла у випадках:

- невиконання правил установки, експлуатації, обслуговування котла;
- недбалого зберіганя і транспортування котла власником або торгуючою організацією;
- якщо монтаж і ремонт котла проводились особами, на те не уповноваженими;
- якщо пуско-налагоджувані роботи не проведені представниками заводу-виробника, або проведені особами не уповноваженими на проведення вказаних робіт спеціальним дозволом від заводу-виробника;
- відсутності контуру захисту котла.

Термін експлуатації котла – не менше 10 років.

На підставі проведених перевірок і випробувань встановлено :

Елементи котла або котел в зборі виготовлені відповідно до вимог СНіП II-35-76 «Котельні установки» і «Правила будови і безпечної експлуатації котлів з тиском пари не більше 0,07мпа (0,7кгс/см²), водогрійних котлів і водопідігрівачів з температурою нагріву води не вище 115 гр.С».

Котел відповідає вимогам ТУ.У.28.2-36565365-002:2010 і визначений придатним до експлуатації.

ДАНИ ПРО ПРОДУКЦІЮ:

Назва продукції:

Котел опалювальний на твердому паливі «РЕТРА-4М»

Модифікація: _____

Різнovid: _____

Дата випуску: _____

Заводський номер: _____

P_{\max} = МПа

T_{\max} = 90 °С

М.П.

Директор ПП «РЕТРА-3М» _____ А.М. Клочанова

КОНТРОЛЬНИЙ ТАЛОН НА УСТАНОВКУ КОТЛА

1. Дата установки котла	
2. Адреса установки	
3. Телефон власника	
4. Номер обслуговуючої фірми-інсталлятора	
Телефон Адреса	
5. Ким виконаний монтаж	
6. Ким виконані (на місці установки) регулювання і наладка	
7. Ким проведено інструктаж по правилам	
8. Інструктаж прослуханий, правила користування котлом засвоєні:	
9. Підпис особи, що заповнила талон	

Прізвище абонента _____

“ _____ ” _____ 20__ р.

Підпис абонента _____

ВІДМІТКИ ПРО НЕПОЛАДКИ, ЗАМІНИ ДЕТАЛЕЙ І РЕМОНТ

Дата	Характеристика неполадок, найменування заміненних деталей	Ким виконаний ремонт	Підпис особи, яка виконувала ремонт

ДОДАТОК В

ТАЛОН №1 НА ГАРАНТІЙНИЙ РЕМОТ КОТЛА

ПП "Ретра-3М"

33024, м. Рівне, вул. Старицького, 45

ТАЛОН № 1 (на гарантійний ремонт котла)

Заводський № _____

Проданий магазином _____

/ назва торгуючої організації /

" _____ " _____ 20__ р.

Штамп магазину _____

/підпис/

Власник та його адреса

/підпис/

Виконані роботи по усуненню несправностей:

Механік _____

Дата / підпис/ ПІП

Власник _____

Дата / підпис/ ПІП

ЗАТВЕРДЖУЮ:

Начальник _____

/ найменування побутової організації /

М.П. " _____ " _____ 20__ р.

/підпис/

Корінець талону №1

На гарантійний ремонт котла

Талон видалений " _____ " _____ р.

Механік _____

/прізвище/

/підпис/

ДОДАТОК Г

ТАЛОН №2 НА ГАРАНТІЙНИЙ РЕМОТ КОТЛА

ПП "Ретра-3М"

33024, м. Рівне, вул. Старицького, 45

ТАЛОН № 2 (на гарантійний ремонт котла)

Заводський № _____

Проданий магазином _____

/ назва торгуючої організації /

" _____ " _____ 20__ р.

Штамп магазину _____

/підпис/

Власник та його адреса _____

/підпис/

Виконані роботи по усуненню несправностей:

Механік _____

Дата / підпис/ ПІП

Власник _____

Дата / підпис/ ПІП

ЗАТВЕРДЖУЮ:

Начальник _____

/ найменування побутової організації /

М.П. " _____ " _____ 20__ р.

/підпис/

Корінець талону №2

На гарантійний ремонт котла

Талон видалений " _____ " _____ р.

Механік _____

/прізвище/

/підпис/