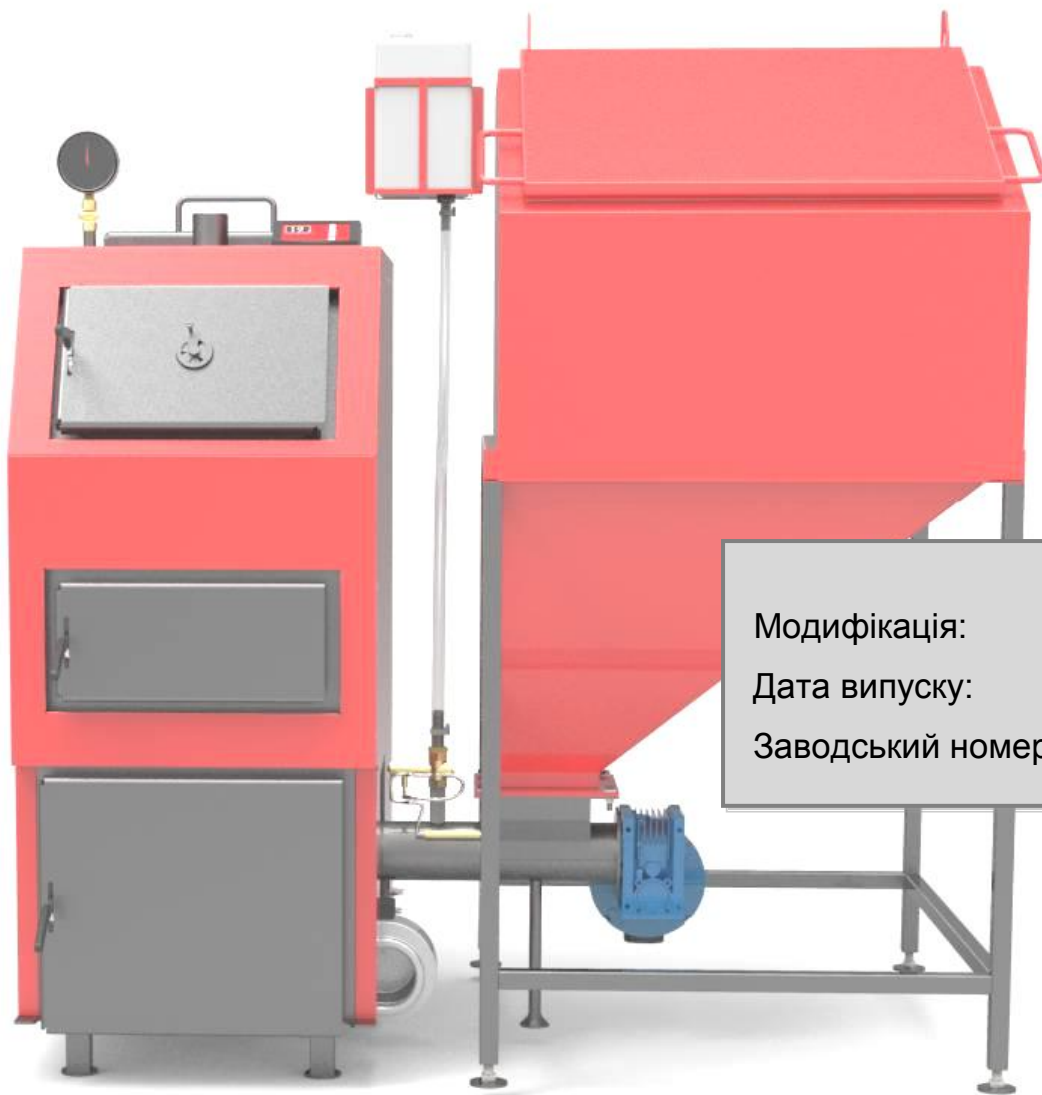


**КОТЛИ ОПАЛЮВАЛЬНІ ВОДОГРІЙНІ
ТВЕРДОПАЛИВНІ СТАЛЬНІ МОДЕЛЕЙ
«РЕТРА-4М» (пелетні)**

ПАСПОРТ
ТА
НАСТАНОВА З ЕКСПЛУАТАЦІЇ
КТР.02.00.000 НЕ



Модифікація: _____
Дата випуску: _____
Заводський номер: _____

| | | |
|-----|---|----|
| 1. | Сфера застосування | 3 |
| 2. | Загальні положення | 3 |
| 3. | Технічна характеристика | 4 |
| 4. | Безпека та охорона праці | 6 |
| 5. | Будова котла | 7 |
| 6. | Режими роботи котла..... | 10 |
| 7. | Робота котла | 12 |
| 8. | Чищення та зберігання котла..... | 14 |
| 9. | Транспортування та зберігання..... | 15 |
| 10. | Можливі неполадки та методи їх усунення..... | 15 |
| 11. | Комплект поставки | 16 |
| 12. | Гарантії виробника | 22 |
| 13. | Свідоцтво про приймання котла..... | 23 |
| 14. | Додаток А (відмітки про неполадки, заміни деталей і ремонт) | 24 |
| 15. | Додаток Б (талон № 1 на гарантійний ремонт котла) | 25 |
| 16. | Додаток В (талон № 2 на гарантійний ремонт котла) | 26 |

1. СФЕРА ЗАСТОСУВАННЯ

Ця настанова, яка містить технічні характеристики та вказівки необхідні для якісної, безпечної та економічної експлуатації, поширюється на котли опалювальні водогрійні твердопаливні сталеві моделей «Ретра-4М» (пелетні) наступних модифікацій:

- «Ретра 25-4М»;
- «Ретра 32-4М»;
- «Ретра 40-4М»;
- «Ретра 50-4М»;
- «Ретра 65-4М»;
- «Ретра 80-4М»;
- «Ретра 100-4М»;
- «Ретра 150-4М»;

з максимальною температурою води 95°C (90°C - для модифікації “Ретра 150-4М”) і робочим тиском до 0,2 МПа, з мікропроцесорним регулюванням температури теплоносія, примусовою регульованою подачею повітря та автоматизованою подачею палива в камеру згорання, що призначені для тепlopостачання індивідуальних житлових будинків і споруд комунально-побутового призначення, обладнаних системами опалення з примусовою (закрита система опалення під тиском) або природною (відкрита система опалення) циркуляцією теплоносія, та названі далі за текстом котли.

Котли призначені для роботи в наступних умовах

- температура навколишнього середовища від +5 до +40°C;
- відносна вологість повітря від 30 до 80%;
- приміщення закрите, без різких змін температури.

2. ЗАГАЛЬНІ ПОЛОЖЕННЯ

- 2.1 При покупці котла та комплектуючих перевірте комплектність і товарний вигляд. Після продажу котла покупцеві фірма - виробник не приймає претензій по некомплектності, товарному вигляду і механічних пошкодженнях.
- 2.2 Перед експлуатацією котла уважно ознайомтесь з правилами і рекомендаціями, викладеними в цій настанові, щоб проводити її правильно і безпечно.
- 2.3 Споживач повинен забезпечити правильну і безпечну експлуатацію котлів, згідно з даною настановою.
- 2.4 Порушення правил експлуатації, вказаних в настанові, може призвести до нещасного випадку і вивести котел з ладу.
- 2.5 При експлуатації, технічному обслуговуванні і ремонті котла повинні дотримуватись правила пожежної безпеки, правила безпечної експлуатації водогрійних котлів та спеціальні будівельні норми і правила.
- 2.6 Дана настанова повинна бути видана робочому персоналу котельні (паливної) і постійно знаходитись на робочому місці.

3. ТЕХНІЧНА ХАРАКТЕРИСТИКА

3.1 Основні параметри та розміри котлів наведені в таблиці 1.

Таблиця 1 – основні параметри та розміри котлів

| Назва параметра та розміру | Модельний ряд | | | | | | | |
|---|--|---------------------|---------------------|---------------------|---------------------|---------------------|---------------------|----------------------|
| | «Ретра 25-4М» | «Ретра 32-4М» | «Ретра 40-4М» | «Ретра 50-4М» | «Ретра 65-4М» | «Ретра 80-4М» | «Ретра 100-4М» | «Ретра 150-4М» |
| 1 | 2 | 3 | 4 | 5 | 6 | 7 | 8 | 9 |
| 1. Вид палива: - основний - резервний | Пелети , дрібне вугілля до 25мм Вугілля кам'яне, антрацит, торфобрикет, дрова | | | | | | | |
| 2. Номінальна теплопродуктивність, кВт ± 10% | 25 | 32 | 40 | 50 | 65 | 80 | 98 | 150 |
| 3. Габаритні розміри котла: - довжина, мм - ширина, мм - висота, мм | 1250 635 1450 | 1330 670 1435 | 1440 670 1490 | 1540 750 1575 | 1690 800 1650 | 1690 910 1650 | 1810 940 1820 | 1930 1000 1525 |
| 4. Розміри верхньої камери згорання котла: - довжина, мм - ширина, мм - висота, мм | 500 400 490 | 600 440 480 | 650 440 540 | 690 500 580 | 780 550 600 | 780 670 600 | 900 690 620 | 950 760 640 |
| 5. Об'єм верхньої топки, л | 78 | 110 | 136 | 165 | 200 | 270 | 320 | 460 |
| 6. Об'єм води в котлі, л ±10% | 95 | 104 | 128 | 175 | 204 | 242 | 301 | 335 |
| 7. Температура води, °C: - на виході з котла, не більше - на вході в котел, не менше | 95 | | | | | | | 90 |
| | 55 | | | | | | | 55 |
| 8. Розмір горловини завантаж. люка, мм (ширина x висота) | 340 x 220 | 340 x 225 | 340 x 225 | 340 x 325 | 340 x 325 | 430 x 310 | 430 x 310 | 430 x 310 |
| 9. Вихід під димохід, мм | 200 x 190 | 200 x 190 | 200 x 200 | 200 x 230 | 200 x 230 | 200 x 300 | 200 x 300 | 300 x 200 |
| 10. Номінальна витрата палива, кг/год, не більше : - основний вид палива (Q=18 МДж/кг) - резервний вид палива (Q=27 МДж/кг) | 5,8 3,9 | 7,4 5,0 | 9,3 6,3 | 11,6 7,8 | 15,1 10,2 | 18,6 12,5 | 22,8 15,6 | 35,0 18,4 |
| 11. Робочий тиск води *, МПа: - мінімальний - максимальний | 0,1 | | | | | | | 0,2 |
| 12. Коефіцієнт корисної дії, %, не нижче: - основний вид палива (Q=18 МДж/кг) - резервний вид палива (Q=27 МДж/кг) | 86 | | | | | | | 93 |
| 13. Розрідження за котлом, Па, не більше | 25 | | 40 | | | | 50 | |
| 14. Температура продуктів згорання, °C, не менше | 140 | | | | | | | 160 |
| 15. Напруга живлення, В/частота, Гц | ~220/50 | | | | | | | |
| 1 | 2 | 3 | 4 | 5 | 6 | 7 | 8 | 9 |
| 16. Висота димової труби від осі димоходу котла, м | 7 | 7 | 7 | 7 | 7 | 8 | 15 | 15 |

| | | | | | | | | |
|---|------|------|------|------|------|------|------|------|
| 17. Діаметр труби димоходу | 200 | 200 | 200 | 200 | 220 | 250 | 250 | 250 |
| 18. Ємність бункера, мЗ | 0,6 | | | | | 1,0 | | 1,5 |
| 19. Габаритні розміри бункера , мм | | | | | | | | |
| - довжина | 950 | | | | | 1350 | | 1550 |
| - ширина | 870 | | | | | 1070 | | 1600 |
| - висота | 1720 | | | | | 1690 | | 1975 |
| 20. Загальні габаритні розміри котла в зборі з бункером та пальником**: | | | | | | | | |
| - довжина, мм | 1250 | 1330 | 1440 | 1540 | 1690 | 1690 | 1810 | 1930 |
| - ширина, мм | 1630 | 1670 | 1700 | 1700 | 2000 | 2220 | 2235 | 2600 |
| - висота,мм | 1720 | 1720 | 1720 | 1720 | 1720 | 1690 | 1820 | 1975 |
| 21. Маса котла (без води), кг | 455 | 530 | 560 | 650 | 790 | 910 | 1005 | 1300 |

Примітка: * Для систем працюючих під тиском.

** Розміри зі стандартним бункером. За бажанням замовника ємність бункера може змінюватись.



УВАГА! Виробник залишає за собою право внесення змін в конструкцію, що не призводить до зниження споживчих властивостей виробу.

4. БЕЗПЕКА ТА ОХОРОНА ПРАЦІ

4.1 До обслуговування допускаються особи, які ознайомлені з будовою і правилами експлуатації котла.

4.2 Для запобігання нещасних випадків і псування котла



УВАГА! ЗАБОРОНЯЄТЬСЯ:

- запускати та експлуатувати котел особам молодшим 18 років;
- обслуговувати котел без використання рукавиць і захисних окулярів;
- знаходитись при відкриванні дверцят перед ними, а не збоку, як належить;
- відкривати дверцята для завантаження палива при працюючому вентиляторі;
- запуск котла з застосуванням бензину, нафти, ацетону та інших легко займистих та вибухонебезпечних засобів.
- запуск котла при виникненні підозри на можливість замерзання води в системі теплопостачання або в системі безпеки котла;
- експлуатація котла з пошкодженою ізоляцією шнура живлення;
- експлуатація котла з несправним, або пошкодженим мікропроцесором;
- використовувати гарячу воду з системи теплопостачання з метою не передбаченою цією настановою (побутових і т.п.);
- розпалювати котел за відсутності тяги в димоході і без попереднього заповнення системи теплопостачання водою;
- класти на котел і трубопроводи або зберігати близько предмети, що легко займаються (папір, ганчірки і т.п.);
- підіймати температуру води в котлі вище 95°C (90°C - для модифікації "Ретра 150-4М") і тиск вище ніж 0,2 МПа;
- самовільно змінювати конструкцію котла;
- допускати, щоб система теплопостачання була незаповненою або заповненою водою неповністю;
- заповнювати, без використання редукційного клапана, систему теплопостачання з водопровідних мереж, з метою запобігання підвищення тиску води в котлі більше за 0,2 МПа;

4.3 При непрацюючому котлі всі дверцята і люки чищення повинні бути закриті.

4.4 У випадку виникнення пожежі терміново повідомте в пожежну частину по телефону 101.

4.5 При порушенні правил користування котлом може наступити отруєння оксидом вуглецю (чадним газом). Ознакою отруєння є: важкість у голові, сильне серцебиття, шум у вухах, запаморочення, загальна слабкість, нудота, блювота, задишка, порушення рухових функцій. Потерпілий може раптово втратити свідомість.

Для надання першої допомоги потерпілому:

- викличте швидку медичну допомогу по телефону **103**;
- винесіть потерпілого на свіже повітря, тепло закутайте і не дайте йому заснути;
- при втраті свідомості дайте понюхати нашатирний спирт і зробіть штучне дихання;

4.6 Перед проведенням профілактичного обслуговування, ремонту, чистки і т.п. котел необхідно від'єднати від електромережі.

5.1 Котел моделі «Ретра-4М» (пелетний) з автоматичною системою подачі палива в зборі складається з таких основних одиниць (див. Рис.1): котел, пелетний пальник, бункер, система пожежогасіння, блок керування (мікропроцесор).

Котел - виконаний вигляді герметично звареного теплообмінника до складу якого входить: камера згорання (топка) - 2, конвективно – контактні сталеві поверхні теплообміну (прямі перегородки - 11), димохід – 9 з поворотним шибером – 10, та люки для обслуговування котла.

Теплообмінник представляє собою герметично зварену водяну рубашку-3, яка охолоджується водою. Автоматизований процес спалювання палива проходить в пелетному пальнику - 15, який розташовується в камері для накопичення золи -14 (під верхньою камерою згорання). В такому режимі роботи котла, паливо автоматично подається в пальник з бункера – 25 за допомогою шнекового транспортера – 17, привод робочого органу (шнека) здійснюється від мотор-редуктора - 31. Обслуговування пелетного пальника та видалення золи проводиться через нижній люк - 21. Процесом автоматичної роботи котла керує блок керування (мікропроцесор) – 4. При необхідності переходу на ручний режим роботи котла, спалювання палива проводиться на колосникових решітках верхньої камери згорання, які укладаються вище пелетного пальника на колосникових трубах - 1. Завантаження палива проводиться через люк завантаження - 23. Чищення колосникових решіток та шуровання палива проводиться через шуровочний люк – 22. Для чистки поверхонь теплообміну прямих перегородок передбачено верхній люк – 8, для видалення сажі та попелу - нижні бокові люка – 13, які розміщені по дві сторони котла. Підключення котла до системи тепlopостачання, здійснюється за допомогою патрубку подачі - 5, який розміщений на верхній стінці котла, та патрубка звороту - 20, який розміщений на задній стінці котла. Також на задній стінці котла розміщений зливний патрубок з шаровим краном-16 та запобіжний клапан, який спрацьовує при перевищенні тиску в котлі вище Збар. На верхній стінці котла розміщений патрубок для встановлення манометра – 6, з краном під манометр – 7.

Простір між теплообмінником котла та декоративним кожухом – 24 заповнений негорючим теплоізоляційним матеріалом – мінеральною ватою - 12.

Повітря, що нагнітається вентилятором – 18, за допомогою повітряних каналів розділяється на два потоки, перший потік який подається безпосередньо в чашу пелетного пальника (первинне повітря), та другий потік який подається в верхню зону над чашою (вторинне повітря), для догорання димових газів. Роботою вентилятора керує блок керування (мікропроцесор), який вмикаючи та вимикаючи вентилятор контролює тим самим інтенсивність горіння палива і відповідно підтримує задану температуру води в котлі.

Принцип роботи котла - вода із системи тепlopостачання надходить в котел через патрубок звороту - 20, розтікається по всім внутрішнім порожнинам теплообмінника і, через його металеві стінки, відбирає тепло від палива, що горить (контактним і радіаційним способами в топці) і газоподібних продуктів згорання (конвективним способом в решті частин теплообмінника). Нагріта вода через патрубок подачі - 5 надходить в систему тепlopостачання.

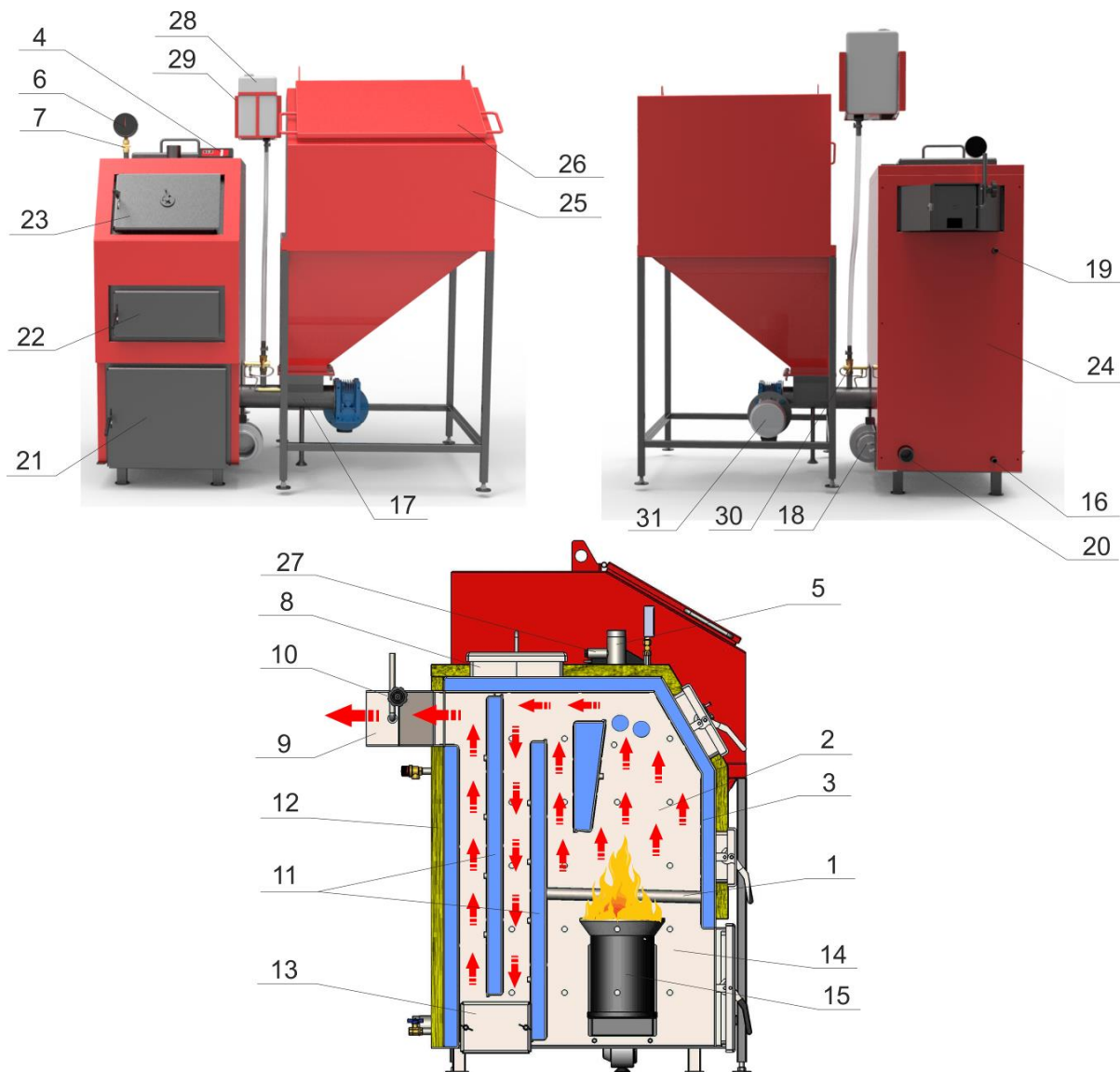


Рис.1 Будова котлів модельного ряду «Петра-4М» (пелетні) потужністю 25-150кВт

- | | |
|--|--|
| 1 - колосникова решітка; | 16 - патрубок зливний з шаровим краном; |
| 2 - камера згорання (топка); | 17 - шнековий транспортер пального; |
| 3 - водяна рубашка; | 18 - вентилятор; |
| 4 - блок керування (мікропроцесор); | 19 - клапан запобіжний; |
| 5 - патрубок подачі; | 20 - патрубок звороту; |
| 6 - манометр; | 21 - люк для видалення попелу; |
| 7 - кран під манометр; | 22 - люк шуровочний; |
| 8 - люк верхній для чищення димових каналів; | 23 - люк завантажувальний; |
| 9 - димохід; | 24 - кожух декоративний; |
| 10 - поворотний шибер димоходу; | 25 - бункер; |
| 11 - пряма перегородка; | 26 - люк бункера для завантаження палива; |
| 12 - теплоізоляція; | 27 - мідна гільза для встановлення термодатчика; |
| 13 - люк боковий для видалення сажі та попелу; | 28 - бак для води (система пожежогасіння); |
| 14 - камера для накопичення золи (зольник); | 29 - кронштейн для кріплення бака; |
| 15 - пелетний палиник; | 30 - термостатичний клапан BVTS; |
| | 31 - мотор редуктор. |

5.2 Блок керування (мікропроцесор) призначений для керування роботою котла центрального опалення, а саме роботою вентилятора подачі повітря, насоса системи опалення, та системою паливоподачі (пелетний пальник з бункером).

Блок керування поставляється в комплекті з котлом.

Перед встановленням, підключенням та використанням блока керування уважно ознайомтесь з **«Інструкцією по обслуговуванню»**, що входить в комплект поставки.


Блок керування може встановлюватися безпосередньо на котлі в зонах захищених від високих температур і прямого потрапляння полум'я, а також на прилягаючих стінах котельні з умовою безперешкодного та безпечного доступу до пульта керування.

Температурні показники з котла знімаються за допомогою термодатчика який встановлюється в мідну гільзу-27, що вмонтована в теплообмінник котла в зоні патрубку подачі. Також в мідну гільзу підключається аварійний термодатчик, який у випадку перевищення температури 95°C (90°C - для модифікації "Ретра 150-4М") в котлі розмикає контакти і припиняє роботу вентилятора та подачу палива в котел (насос циркуляції продовжує працювати).

Бережіть пульт від вологи та тепла. При недотриманні технічних параметрів, або пошкодженні ізоляції, деформації пульта або його елементів гарантія з пульта знімається!

5.3 Система пожежогасіння призначена для запобігання загоранню палива в шнековому транспортері пелетного пальника та потраплянню полум'я в бункер. В комплект системи пожежогасіння входить бак для води – 28, кронштейн для кріплення бака – 29, термостатичний клапан BVTS - 30, який кріпиться до шнекового транспортера та з'єднується шлангом з баком для води. Термостатичний клапан за допомогою термодатчика знімає температуру на поверхні труби шнекового транспортера, при досягненні температури в шнеці більше 95 °C (90°C - для модифікації "Ретра 150-4М"), або появи полум'я, шнек автоматично заливається водою.

5.4 Бункер - виконаний у вигляді зрізаної піраміди та встановлюється на рівну площадку в котельній залі. Основною складовою частиною бункера є корпус, виготовлений з листової сталі. Воронка для витоку палива квадратного (прямокутного) січення знаходиться в днищі бункера, де передбачено встановлення затвора (шибера) для регулювання або припинення подачі палива. До фланця розвантажувальної воронки кріпиться гвинтовий транспортер пелетного пальника з приймальною воронкою. Опорною частиною бункера є стійки з регульовальними планками. Завантаження палива в бункер здійснюється через завантажувальний люк - 26, який ущільнюється гумовою стрічкою.

 **УВАГА!** Експлуатація бункера без ущільнюючого елемента, або при його пошкодженні забороняється.

5.5 Порядок підключення, налаштування та експлуатації пелетного пальника описано в **«Інструкція по експлуатації и обслуговуванню подавателя твердого топлива типа PPSM»**, яка поставляється в комплекті з пальником.

6.1 Автоматизований режим роботи котла

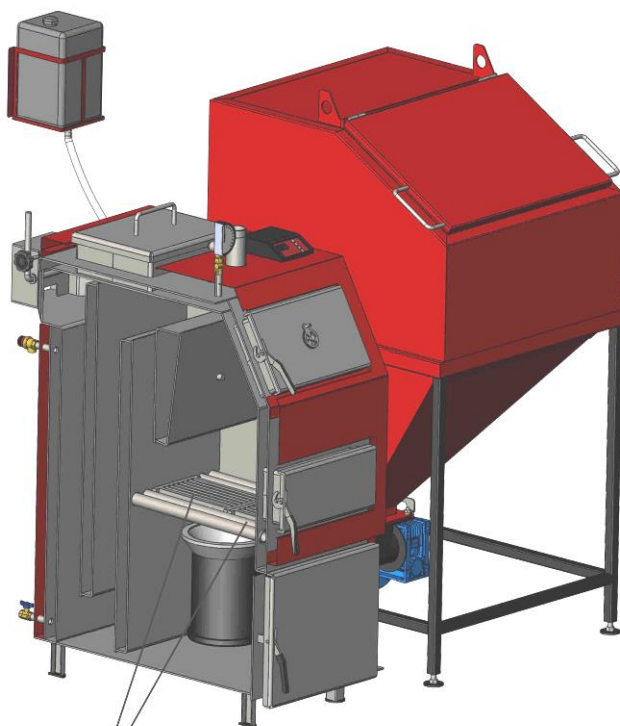
Для роботи котла в даному режимі потрібно задати необхідну температуру води на виході з котла, кількість повітря, що подається в котел, тривалість роботи системи подачі палива в котел, та його періодичність роботи. Вказані параметри налаштовуються згідно інструкції до пульта керування.

При автоматизованому режимі роботи паливо з бункера в топку котла подається шнековим механізмом пелетного пальника. Процес горіння відбувається в чаші пелетного пальника, який розташовується в топці котла. Слід пам'ятати, що при роботі пелетного пальника верхні чавунні решітки необхідно зняти (див. Рис.2).

6.2 Ручний режим роботи котла

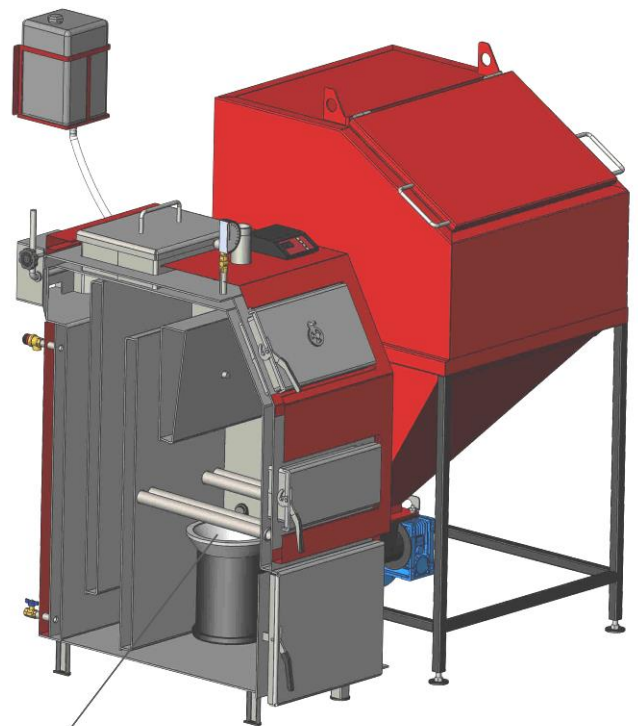
При переході на ручний режим роботи необхідно на колосникові труби верхньої камери згорання покласти чавунні решітки (див. рис.3). Завантаження палива відбувається в ручну, через завантажувальний люк. подача повітря для спалювання палива в верхню камеру згорання відбувається через пелетний пальник.

Ручний режим роботи



Чавунні решітки для спалювання палива в верхній камері згорання

Автоматизований режим роботи



При роботі пелетного пальника чавунні решітки знімаються

Рис.2 Ручний та автоматизований режими роботи котла

6.3 Робота котла при сервісному обслуговуванні, або ремонті пелетного пальника
У випадку, якщо пелетний пальник потребує ремонту, або сервісного обслуговування, котел може продовжувати працювати в ручному режимі. Для продовження роботи котла в такому режимі необхідно провести ряд дій:

1. Демонтувати пальник, який потребує ремонту.
2. На місце пальника встановити заглушку.
3. Зняти вентилятор з перехідником з пелетного пальника.
4. Встановити вентилятор з перехідником на заглушку (див. Рис.3).

Подальша експлуатація котла проводиться згідно інструкції по експлуатації котла в ручному режимі роботи.

Схема монтажу заглушки з вентилятором для роботи котла в ручному режимі при демонтованому пелетному пальнику показана на Рис.3.

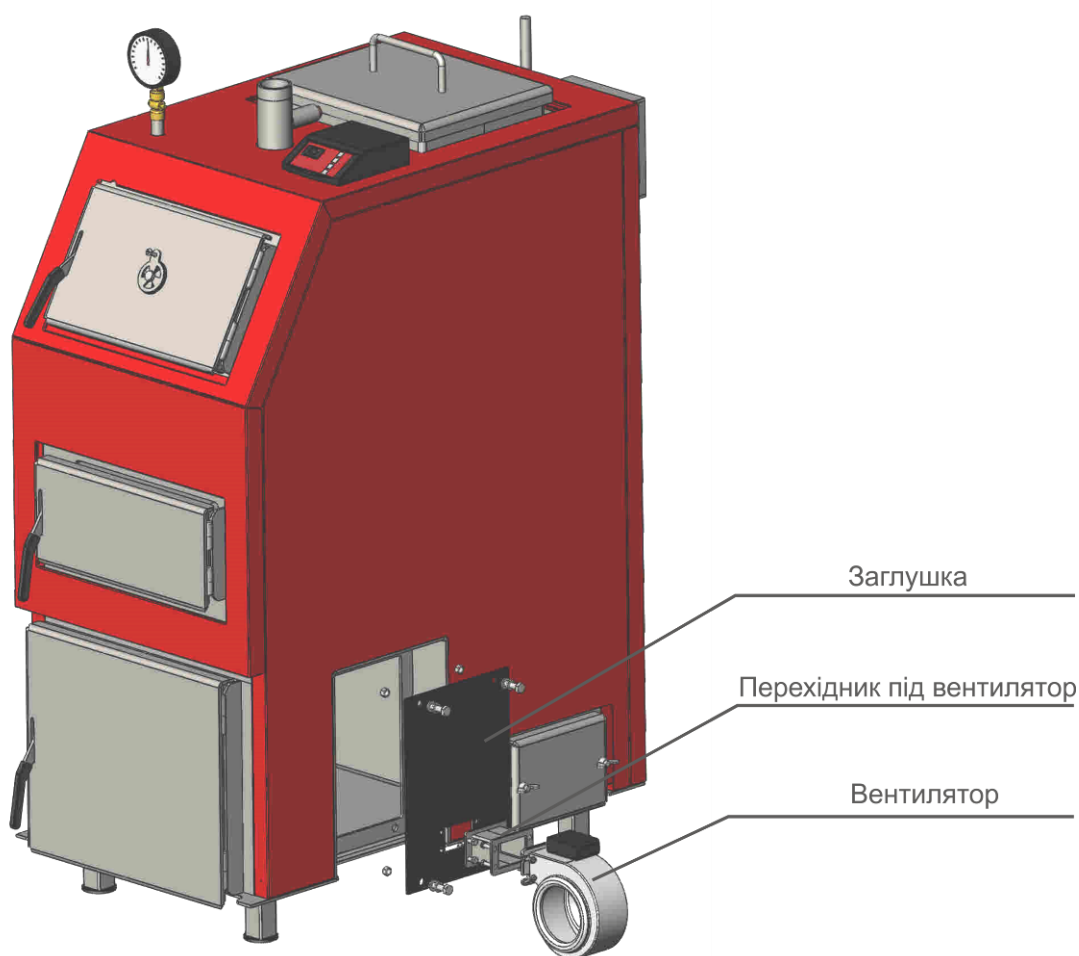


Рис.3 Схема монтажу заглушки з вентилятором на місце пелетного пальника при необхідності ремонту чи сервісному обслуговуванні

7.1 Перед пуском котла необхідно:

- переконатись що запірні арматура обв'язки котла та системи тепlopостачання знаходиться в положенні «відкрито»;
- заповнити систему тепlopостачання водою (стосується першого запуску котла), забезпечивши при цьому видалення з неї повітря, і в разі закритої системи опалення, довести тиск в ній до необхідного (рекомендовано не менше 0,12 – 0,15 МПа);
- переконатись в наявності природної тяги в димоході;
- переконатись в справності вентилятора, пелетного пальника (подавач твердого палива типу PPSM), бункера та допоміжного обладнання;
- повністю відкрити шибер регулювання подачі повітря;
- переконатись що дверцята всіх люків котла щільно закриваються, а шибер газоходу легко повертається та щільно закривається;
- при роботі котла в автоматизованому режимі чавунні решітки повинні бути демонтовані.

7.2 Пуск котла в роботу при автоматизованому режимі роботи

Розпалювання пелетного пальника виконується згідно «Інструкція по експлуатації и обслуговуванню подавача твердого топлива типа PPSM»

7.3 Пуск котла в роботу при ручному режимі роботи котла

7.3.1 Розпалити котел.

Для цього необхідно:

- покласти чавунні решітки на колосникові труби;
- за 10 – 15 хвилин до розпалу провентилювати камеру згоряння (топку) і газохід котла;
- вимкнути вентилятор (для чого задати мікропроцесором температуру 0°C).
- встановити шибером газоходу розрідження в топці котла 2 – 3 мм вод. ст. (20-30 Па);
- на очищену колосникову решітку топки через люк шуровочний необхідно рівномірно покласти **паливо для розпалювання** (сухі дерева або деревні відходи);
- розпалити вогонь в топці котла. Розпал вести поступово, на протязі 5-10 хв.;



УВАГА! Розпал котла проводити тільки при відкритих дверцятах піддувала (на природній тязі).

- при ручному режимі роботи котла завантажити верхню камеру топки **паливом для розпалювання**, поступово, до нижнього рівня завантажувального люка. При цьому слідкувати за полум'ям у топці котла;
- для прискорення процесу розпалювання закрити дверцята піддувала і включити вентилятор;
- після поширення полум'я по всій поверхні палива, збільшити шибером газоходу розрідження в топці до 5 – 6 мм вод. ст. (50-60 Па);
- в міру вигорання **палива для розпалювання**, потрібно досипати паливо в топці котла до верхнього рівня. При цьому потрібно слідкувати за полум'ям у топці.



УВАГА! При розпалюванні холодного котла може з'явитися конденсат води на стінках котла. Це природне явище, яке припиниться після того, як температура води в котлі досягне 55°C.

7.3.2 З метою прискорення прогріву системи опалення (температура зворотньої води $\geq 55^\circ\text{C}$), перевести котел в режим інтенсивного горіння для чого:

- заповнити об'єм топки паливом через завантажувальний люк (ручний режим роботи);
- задати мікропроцесором бажану температуру котлової води.
- збільшити подачу повітря вентилятором до максимальної;
- встановити шибером димоходу підвищене розрідження за котлом.

7.3.3 Після займання полум'ям всього об'єму палива, перевести котел в режим стабільного горіння, для чого встановити вентилятором подачу повітря, оптимальну для даного виду палива.

7.4 Робота котла в режимі стабільного горіння.

7.4.1 Для прискорення прогріву системи опалення (температура зворотньої води $\geq 55^\circ\text{C}$) котел в режимі інтенсивного горіння працює на повну потужність.

7.3.2 Після прогріву системи опалення досягнення , перевести котел в режим стабільного горіння (економічний режим роботи).

7.5 Робота котла при відключенні електроенергії.

У випадку відсутності електричної напруги живлення котел може працювати на природній тязі, **при умові гравітаційного прийому тепла системою опалення**. В цьому випадку необхідно трохи відкрити дверцята камери піддувала (зольної). При цьому палива слід завантажувати не більше 1/5 від об'єму камери згоряння (топки).

7.6 Аварійна робота котла.

У випадку виникнення аварійної ситуації такої як, наприклад, температура води в котлі перевищила 100°C, підвищення тиску вище допустимого, витоків води з котла внаслідок розгерметизації його або системи опалення (теплопостачання), а також іншої небезпеки для подальшої експлуатації котла, необхідно:

- видалити паливо з камери згоряння (топки) котла в металевий ящик чи іншу металеву посудину, слідкуючи за тим щоб не обпектися і не отруїтися чадним газом (по можливості менше знаходитись в приміщенні котельні, відкрити двері або вентиляційні отвори, і при можливості ввімкнути витяжну вентиляцію). Видалення жару з камери згоряння (топки) виконувати тільки з допомогою іншої людини (удвох). Дозволяється засипати жар в камері згоряння (топці) сухим піском.



УВАГА! Категорично забороняється заливати жар в камері згоряння (топці) водою.

- винести жар в металевому ящику за межі котельні і на відстані не менше 3м від котельні залити водою;
- якщо дим в приміщенні котельні не дозволяє швидко прибрати жар, то необхідно викликати на допомогу пожежну службу по номеру 101;

- під час аварійної роботи котла необхідно дотримуватись правил пожежної безпеки;
- встановити причину аварії і, після її усунення, пересвідчитися в тому, що котел і система опалення (теплопостачання) знаходяться в справному стані.
- очистити котел і приміщення котельні.

7.7 Відключення котла

7.7.1 За півгодини до зупинки котла припиняється завантаження палива.

Для швидкої зупинки котла і його охолодження необхідно:

- закрити шибер на подачу повітря або виключити вентилятор;
- закрити завантажувальний та зольний люки;
- після припинення горіння та охолодження палива в топці, вигребти його;
- очистити зольну камеру.

7.7.2 Після закінчення опалювального сезону або в інших випадках планованого виводу котла з експлуатації, котел необхідно ретельно очистити, приділив особливу увагу топці.

При зупинці котла не потрібно зливати воду з системи опалення (тільки в разі необхідності ремонтних або монтажних робіт).

8. ЧИЩЕННЯ ТА ЗБЕРІГАННЯ КОТЛА

- 8.1** Ремонт і догляд за системою теплопостачання проводяться власником котла або обслуговуючою фірмою.
- 8.2** Котел потребує періодичного чищення та зберігання. Це особливо важливо для правильної експлуатації і ефективності спалювання. Щотижневе чищення котла, особливо димових каналів та димоходу.
- 8.3** Чищення поверхонь похилих труб і стінок топки виконується через люк завантаження.
- 8.4** Чищення поверхні труб колосникової решітки виконується через люк шуровочний.
- 8.5** Чищення прямих перегородок, стінок теплообмінника і димоходу виконується через верхній люк для чищення димових каналів.
- 8.6** Також періодично необхідно чистити вентилятор і колектори розподілу повітря, щоб не допускати накопичення пилу на цих елементах котла.
- 8.7** Після закінчення опалювального сезону не потрібно спускати воду з котла, проте слід ретельно очистити топку, пелетний пальник, бункер та димові канали.
- 8.8** Щоб продовжити строк експлуатації котла, рекомендується на час простою котел тримати відкритим, щоб була можливість повітрю потрапляти всередину котла, а при зберіганні його просушити.

9. ТРАНСПОРТУВАННЯ ТА ЗБЕРІГАННЯ

- 9.1** Транспортування повинно здійснюватись залізничним, автомобільним, річковим транспортом у відповідності з Правилами, діючими на транспорті даного виду. Умови транспортування котла в частині дії кліматичних факторів повинні відповідати групі 7 Ж 1 по ГОСТ 15150 – 69.
- 9.2** Котел, палиник та бункер зберігається окремо в закритому приміщенні або під навісом.
- 9.3** Консервація і упаковка по ГОСТ 9014 –78.
- 9.4** Умови зберігання - С по ГОСТ 15150 – 69.
- 9.5** Термін захисту без пере консервації – один рік.

10. МОЖЛИВІ НЕПОЛАДКИ ТА МЕТОДИ ЇХ УСУНЕННЯ

Таблиця 3 – Можливі неполадки та методи їх усунення

| | | |
|--|---|---|
| 1.В котлі не досягається задана температура 2.Котел не працює на повну потужність | 1.Нестабільний розпал та горіння 2.Висока вологість палива 3.Забруднені канали подачі первинного та вторинного повітря 4. Неправильно виконане регулювання подачі повітря/палива 5.Пошкоджена ущільнююча прокладка вентилятора 6.Несправний вентилятор 7.Мала тяга 8.Паливо з малою тепловою здатністю | 1.Ознайомитись з розділом 6 даного НЕ 2.Виміряти вологість палива – використовувати паливо відповідної вологості 3.Провести продувку та чистку каналів 4.Відрегулювати подачу паливо/повітря 5.Замінити прокладку 6.Замінити вентилятор 7.Неправильно підібрана димова труба 8.Використовувати паливо з більшою теплотворною здатністю |
| 1.Висока температура води в котлі і низька в системі опалення | 1.Велика тяга та паливо з високою тепловою здатністю | 1.Знизити тягу заслінкою |
| 1.Порушення газощільності котла | 1.Послаблена затяжка зажимів на дверках та люках; 2.Зношення набивки ущільнень | 1.Затянути зажими 2.Замінити ущільнення |
| 1.В камері згорання виступає коричнева рідина | 1.Низька температура зворотної води | 1.Підняти температуру на звороті до рекомендованих 55°C |
| 1.Швидке згорання палива | 1.Велике січення димової труби | 1.Відрегулювати шибер газохода котла |

11. КОМПЛЕКТ ПОСТАВКИ

Згідно моделі котла до комплекту поставки входять:

Комплект поставки «Ретра 25-4М» (пелетний), «Ретра 32-4М» (пелетний).

| № п/п | Найменування | Одиниці | Кількість |
|-------|---|---------|-----------|
| 1 | Котел Ретра-4М | шт. | 1 |
| 2 | Бункер живильний об'ємом 0,6 м ³ | шт. | 1 |
| 3 | Пальник пелетний | шт. | 1 |
| 4 | Вентилятор RV13AMR (240м3/год) | шт. | 1 |
| 5 | Перехідник під вентилятор RV13AMR | шт. | 1 |
| 6 | Пульт ST-40 | шт. | 1 |
| 7 | Термостатичний клапан BVTS | шт. | 1 |
| 8 | Бак 10л | шт. | 1 |
| 9 | Кронштейн бака 10л | шт. | 1 |
| 10 | Штуцер G1/2" x d18п | шт. | 2 |
| 11 | Хомут 20-32 | шт. | 2 |
| 12 | Прокладка резинова D30 | шт. | 2 |
| 13 | Гайка G1/2" | шт. | 2 |
| 14 | Перехідник 3/4"x1/2" лат. пм (футорка) | шт. | 1 |
| 15 | Перехідник 3/4"x1/2" лат. пп | шт. | 1 |
| 16 | Американка 1/2" пм | шт. | 1 |
| 17 | Рукав d18 звичайний м | м | 2,5 |
| 18 | Манометр ДМ 05-МП-3У | шт. | 1 |
| 19 | Кран під манометр 1/2" | шт. | 1 |
| 20 | Клапан запобіжний 1/2" Збар | шт. | 1 |
| 21 | Кран шаровий 1/2"мм (червоний) | шт. | 1 |
| 22 | Болт М12х40 | шт. | 4 |
| 23 | Гайка М12 | шт. | 4 |
| 24 | Шайба d12 | шт. | 4 |
| 25 | Шайба гравер d12 | шт. | 4 |
| 26 | Болт М10х40 | шт. | 4 |
| 27 | Гайка М10 | шт. | 4 |
| 28 | Шайба d10 | шт. | 4 |
| 29 | Шайба гравер d10 | шт. | 4 |
| 30 | Болт М6х20 | шт. | 8 |
| 31 | Гайка М6 | шт. | 4 |
| 32 | Шайба d6 | шт. | 8 |
| 33 | Шайба гравер d6 | шт. | 8 |
| 34 | Саморіз по металу 4,2х13мм | шт. | 3 |
| 35 | Заглушка під пелетний пальник 25кВт | шт. | 1 |
| 36 | Настанова з монтажу котлів моделей «Ретра-4М» (пелетні) КТР.02.00.000 НМ | екз. | 1 |
| 37 | Настанова з експлуатації котлів моделей «Ретра-4М» (пелетні) КТР.01.00.000 НЕ | екз. | 1 |
| 38 | «Инструкция по эксплуатации и обслуживанию подавателя твердого топлива типа PPSM» | екз. | 1 |
| 39 | Инструкция до пульта керування | екз. | 1 |

* - експлуатаційні документи на комплектуючі вироби згідно з умовами поставок заводів-постачальників.

** - упаковка (на вимогу замовника).

Комплект поставки «Ретра 40-4М» (пелетний)

| № п/п | Найменування | Одиниці | Кількість |
|-------|--|---------|-----------|
| 1 | Котел Ретра 40-4М | шт. | 1 |
| 2 | Бункер живильний об'ємом 0,6 м ³ | шт. | 1 |
| 3 | Пальник пелетний | шт. | 1 |
| 4 | Вентилятор RV13AMR (240м3/год) | шт. | 1 |
| 5 | Перехідник під вентилятор RV13AMR | шт. | 1 |
| 6 | Пульт ST-40 | шт. | 1 |
| 7 | Термостатичний клапан BVTS | шт. | 1 |
| 8 | Бак 10л | шт. | 1 |
| 9 | Кронштейн бака 10л | шт. | 1 |
| 10 | Штуцер G1/2" x d18п | шт. | 2 |
| 11 | Хомут 20-32 | шт. | 2 |
| 12 | Прокладка резинова D30 | шт. | 2 |
| 13 | Гайка G1/2" | шт. | 2 |
| 14 | Перехідник 3/4"x1/2" лат. пм (футорка) | шт. | 1 |
| 15 | Перехідник 3/4"x1/2" лат. пп | шт. | 1 |
| 16 | Американка 1/2" пм | шт. | 1 |
| 17 | Рукав d18 звичайний м | м | 2,5 |
| 18 | Манометр ДМ 05-МП-3У | шт. | 1 |
| 19 | Кран під манометр 1/2" | шт. | 1 |
| 20 | Клапан запобіжний 1/2" Збар | шт. | 1 |
| 21 | Кран шаровий 1/2"мм (червоний) | шт. | 1 |
| 22 | Болт М12х40 | шт. | 4 |
| 23 | Гайка М12 | шт. | 4 |
| 24 | Шайба d12 | шт. | 4 |
| 25 | Шайба гравер d12 | шт. | 4 |
| 26 | Болт М10х40 | шт. | 4 |
| 27 | Гайка М10 | шт. | 4 |
| 28 | Шайба d10 | шт. | 4 |
| 29 | Шайба гравер d10 | шт. | 4 |
| 30 | Болт М6х20 | шт. | 8 |
| 31 | Гайка М6 | шт. | 4 |
| 32 | Шайба d6 | шт. | 8 |
| 33 | Шайба гравер d6 | шт. | 8 |
| 34 | Саморіз по металу 4,2х13мм | шт. | 3 |
| 35 | Заглушка під пелетний пальник 50кВт | шт. | 1 |
| 36 | Настанова з монтажу котлів моделей «Ретра-4М» (пелетні) КТР.02.00.000 НМ | екз. | 1 |
| 37 | Настанова з експлуатації котлів моделей «Ретра-4М» (пелетні) КТР.01.00.000 НЕ | екз. | 1 |
| 38 | «Инструкция по эксплуатации и обслуживанию подавателя твердого топлива типа PPSM» | екз. | 1 |
| 39 | Инструкция до пульта керування | екз. | 1 |

* - експлуатаційні документи на комплектуючі вироби згідно з умовами поставок заводів-постачальників.

** - упаковка (на вимогу замовника).

Комплект поставки «Ретра 50-4М» (пелетний)

| № п/п | Найменування | Одиниці | Кількість |
|-------|--|---------|-----------|
| 1 | Котел Ретра 50-4М | шт. | 1 |
| 2 | Бункер живильний об'ємом 0,6 м ³ | шт. | 1 |
| 3 | Пальник пелетний | шт. | 1 |
| 4 | Вентилятор WPA 120 (255м3/год) | шт. | 1 |
| 5 | Перехідник під вентилятор WPA 120 | шт. | 1 |
| 6 | Пульт ST-40 | шт. | 1 |
| 7 | Термостатичний клапан BVTS | шт. | 1 |
| 8 | Бак 10л | шт. | 1 |
| 9 | Кронштейн бака 10л | шт. | 1 |
| 10 | Штуцер G1/2" x d18п | шт. | 2 |
| 11 | Хомут 20-32 | шт. | 2 |
| 12 | Прокладка резинова D30 | шт. | 2 |
| 13 | Гайка G1/2" | шт. | 2 |
| 14 | Перехідник 3/4"x1/2" лат. пм (футорка) | шт. | 1 |
| 15 | Перехідник 3/4"x3/4" пп | шт. | 1 |
| 16 | Американка 1/2" пм | шт. | 1 |
| 17 | Рукав d18 звичайний м | м | 2,5 |
| 18 | Манометр ДМ 05-МП-3У | шт. | 1 |
| 19 | Кран під манометр 1/2" | шт. | 1 |
| 20 | Клапан запобіжний 3/4" Збар | шт. | 1 |
| 21 | Кран шаровий 1/2"мм (червоний) | шт. | 1 |
| 22 | Болт М12х40 | шт. | 4 |
| 23 | Гайка М12 | шт. | 4 |
| 24 | Шайба d12 | шт. | 4 |
| 25 | Шайба гравер d12 | шт. | 4 |
| 26 | Болт М10х40 | шт. | 4 |
| 27 | Гайка М10 | шт. | 4 |
| 28 | Шайба d10 | шт. | 4 |
| 29 | Шайба гравер d10 | шт. | 4 |
| 30 | Болт М6х20 | шт. | 8 |
| 31 | Гайка М6 | шт. | 4 |
| 32 | Шайба d6 | шт. | 8 |
| 33 | Шайба гравер d6 | шт. | 8 |
| 34 | Саморіз по металу 4,2х13мм | шт. | 3 |
| 35 | Заглушка під пелетний пальник 50кВт | шт. | 1 |
| 36 | Настанова з монтажу котлів моделей «Ретра-4М» (пелетні) КТР.02.00.000 НМ | екз. | 1 |
| 37 | Настанова з експлуатації котлів моделей «Ретра-4М» (пелетні) КТР.01.00.000 НЕ | екз. | 1 |
| 38 | «Инструкция по эксплуатации и обслуживанию подавателя твердого топлива типа PPSM» | екз. | 1 |
| 39 | Инструкция до пульта керування | екз. | 1 |

* - експлуатаційні документи на комплектуючі вироби згідно з умовами поставок заводів-постачальників.

** - упаковка (на вимогу замовника).

Комплект поставки «Ретра 65-4М» (пелетний), «Ретра 80-4М» (пелетний)

| № п/п | Найменування | Одиниці | Кількість |
|-------|--|---------|-----------|
| 1 | Котел Ретра 65-4М | шт. | 1 |
| 2 | Бункер живильний об'ємом 1,0 м ³ | шт. | 1 |
| 3 | Пальник пелетний | шт. | 1 |
| 4 | Вентилятор RV05R (400м3/год) | шт. | 1 |
| 5 | Перехідник під вентилятор RV05R | шт. | 1 |
| 6 | Пульт ST-40 | шт. | 1 |
| 7 | Термостатичний клапан BVTS | шт. | 1 |
| 8 | Бак 10л | шт. | 1 |
| 9 | Кронштейн бака 10л | шт. | 1 |
| 10 | Штуцер G1/2" x d18п | шт. | 2 |
| 11 | Хомут 20-32 | шт. | 2 |
| 12 | Прокладка резинова D30 | шт. | 2 |
| 13 | Гайка G1/2" | шт. | 2 |
| 14 | Перехідник 3/4"x1/2" лат. пм (футорка) | шт. | 1 |
| 15 | Перехідник 3/4"x1/2" лат. пп | шт. | 1 |
| 16 | Американка 1/2" пм | шт. | 1 |
| 17 | Рукав d18 звичайний м | м | 2,5 |
| 18 | Манометр ДМ 05-МП-3У | шт. | 1 |
| 19 | Кран під манометр 1/2" | шт. | 1 |
| 20 | Клапан запобіжний 1" Збар | шт. | 1 |
| 21 | Кран шаровий 1/2"мм (червоний) | шт. | 1 |
| 22 | Болт М12х40 | шт. | 4 |
| 23 | Гайка М12 | шт. | 4 |
| 24 | Шайба d12 | шт. | 4 |
| 25 | Шайба гравер d12 | шт. | 4 |
| 26 | Болт М10х40 | шт. | 4 |
| 27 | Гайка М10 | шт. | 4 |
| 28 | Шайба d10 | шт. | 4 |
| 29 | Шайба гравер d10 | шт. | 4 |
| 30 | Болт М6х20 | шт. | 8 |
| 31 | Гайка М6 | шт. | 4 |
| 32 | Шайба d6 | шт. | 8 |
| 33 | Шайба гравер d6 | шт. | 8 |
| 34 | Саморіз по металу 4,2х13мм | шт. | 3 |
| 35 | Заглушка під пелетний пальник 75кВт | шт. | 1 |
| 36 | Настанова з монтажу котлів моделей «Ретра-4М» (пелетні) КТР.02.00.000 НМ | екз. | 1 |
| 37 | Настанова з експлуатації котлів моделей «Ретра-4М» (пелетні) КТР.01.00.000 НЕ | екз. | 1 |
| 38 | «Инструкция по эксплуатации и обслуживанию подавателя твердого топлива типа PPSM» | екз. | 1 |
| 39 | Инструкция до пульта керування | екз. | 1 |

* - експлуатаційні документи на комплектуючі вироби згідно з умовами поставок заводів-постачальників.

** - упаковка (на вимогу замовника).

Комплект поставки «Ретра 100-4М» (пелетний)

| № п/п | Найменування | Одиниці | Кількість |
|-------|--|---------|-----------|
| 1 | Котел Ретра 100-4М | шт. | 1 |
| 2 | Бункер живильний об'ємом 1,0 м ³ | шт. | 1 |
| 3 | Пальник пелетний | шт. | 1 |
| 4 | Вентилятор G2E160 (600м3/год) | шт. | 1 |
| 5 | Перехідник під вентилятор G2E160 | шт. | 1 |
| 6 | Пульт ST-40 | шт. | 1 |
| 7 | Термостатичний клапан BVTS | шт. | 1 |
| 8 | Бак 10л | шт. | 1 |
| 9 | Кронштейн бака 10л | шт. | 1 |
| 10 | Штуцер G1/2" x d18п | шт. | 2 |
| 11 | Хомут 20-32 | шт. | 2 |
| 12 | Прокладка резинова D30 | шт. | 2 |
| 13 | Гайка G1/2" | шт. | 2 |
| 14 | Перехідник 3/4"x1/2" лат. пм (футорка) | шт. | 1 |
| 15 | Перехідник 3/4"x1/2" лат. пп | шт. | 1 |
| 16 | Американка 1/2" пм | шт. | 1 |
| 17 | Рукав d18 звичайний м | м | 2,5 |
| 18 | Манометр ДМ 05-МП-3У | шт. | 1 |
| 19 | Кран під манометр 1/2" | шт. | 1 |
| 20 | Клапан запобіжний 1" Збар | шт. | 1 |
| 21 | Кран шаровий 1/2"мм (червоний) | шт. | 1 |
| 22 | Болт М12х40 | шт. | 4 |
| 23 | Гайка М12 | шт. | 4 |
| 24 | Шайба d12 | шт. | 4 |
| 25 | Шайба гравер d12 | шт. | 4 |
| 26 | Болт М10х40 | шт. | 4 |
| 27 | Гайка М10 | шт. | 4 |
| 28 | Шайба d10 | шт. | 4 |
| 29 | Шайба гравер d10 | шт. | 4 |
| 30 | Болт М6х20 | шт. | 8 |
| 31 | Гайка М6 | шт. | 4 |
| 32 | Шайба d6 | шт. | 8 |
| 33 | Шайба гравер d6 | шт. | 8 |
| 34 | Саморіз по металу 4,2х13мм | шт. | 3 |
| 35 | Заглушка під пелетний пальник 100кВт | шт. | 1 |
| 36 | Настанова з монтажу котлів моделей «Ретра-4М» (пелетні) КТР.02.00.000 НМ | екз. | 1 |
| 37 | Настанова з експлуатації котлів моделей «Ретра-4М» (пелетні) КТР.01.00.000 НЕ | екз. | 1 |
| 38 | «Инструкция по эксплуатации и обслуживанию подавателя твердого топлива типа PPSM» | екз. | 1 |
| 39 | Инструкция до пульта керування | екз. | 1 |

* - експлуатаційні документи на комплектуючі вироби згідно з умовами поставок заводів-постачальників.

** - упаковка (на вимогу замовника).

Комплект поставки «Ретра 150-4М» (пелетний)

| № п/п | Найменування | Одиниці | Кількість |
|-------|--|---------|-----------|
| 1 | Котел Ретра 150-4М | шт. | 1 |
| 2 | Бункер живильний об'ємом 1,5 м ³ | шт. | 1 |
| 3 | Пальник пелетний 150кВт | шт. | 1 |
| 4 | Вентилятор G2E160 (600м3/год) | шт. | 1 |
| 5 | Перехідник під вентилятор | шт. | 1 |
| 6 | Пульт ST-40 | шт. | 1 |
| 7 | Термостатичний клапан BVTS | шт. | 1 |
| 8 | Бак 10л | шт. | 1 |
| 9 | Кронштейн бака 10л | шт. | 1 |
| 10 | Штуцер G1/2" x d18п | шт. | 2 |
| 11 | Хомут 20-32 | шт. | 2 |
| 12 | Прокладка резинова D30 | шт. | 2 |
| 13 | Гайка G1/2" | шт. | 2 |
| 14 | Перехідник 3/4"x1/2" лат. пм (футорка) | шт. | 1 |
| 15 | Перехідник 3/4"x1/2" лат. пп | шт. | 1 |
| 16 | Американка 1/2" пм | шт. | 1 |
| 17 | Рукав d18 звичайний м | м | 2,5 |
| 18 | Манометр ДМ 05-МП-3У | шт. | 1 |
| 19 | Кран під манометр 1/2" | шт. | 1 |
| 20 | Клапан запобіжний 1 1/2" Збар | шт. | 1 |
| 21 | Кран шаровий 1/2"мм (червоний) | шт. | 1 |
| 22 | Болт M12x40 | шт. | 4 |
| 23 | Гайка M12 | шт. | 4 |
| 24 | Шайба d12 | шт. | 4 |
| 25 | Шайба гравер d12 | шт. | 4 |
| 26 | Болт M10x40 | шт. | 4 |
| 27 | Гайка M10 | шт. | 4 |
| 28 | Шайба d10 | шт. | 4 |
| 29 | Шайба гравер d10 | шт. | 4 |
| 30 | Болт M6x20 | шт. | 8 |
| 31 | Гайка M6 | шт. | 4 |
| 32 | Шайба d6 | шт. | 8 |
| 33 | Шайба гравер d6 | шт. | 8 |
| 34 | Саморіз по металу 4,2x13мм | шт. | 3 |
| 35 | Заглушка під пелетний пальник 150кВт | шт. | 1 |
| 36 | Паспорт на котел «Ретра-4М» | екз. | 1 |
| 37 | Настанова з монтажу котлів моделей «Ретра-4М» (пелетні) КТР.02.00.000 НМ | екз. | 1 |
| 38 | Настанова з експлуатації котлів моделей «Ретра-4М» (пелетні) КТР.01.00.000 НЕ | екз. | 1 |
| 39 | «Інструкція по експлуатації и обслуговуванню подавача твердого палива типа PPSM» | екз. | 1 |
| 40 | Інструкція до пульта керування | екз. | 1 |

* - експлуатаційні документи на комплектуючі вироби згідно з умовами поставок заводів-постачальників.

** - упаковка (на вимогу замовника).

12.1 ПП «РЕТРА-3М» гарантує відповідність котла вимогам ДСТУ 2326-93 (ГОСТ 20548-93) та ТУ.У.28.2-36565365-002:2010 при умові виконання споживачем вимог по зберіганню, транспортуванню, монтажу та експлуатації котла.

12.2 Термін гарантії на стальний теплообмінник котла становить 60 місяців від дня запуску його в експлуатацію згідно акту, але не більше 72 місяців з моменту відвантаження.

Термін гарантії на комплектуючі (бункер, блок керування, пелетний пальник) становить 12 місяців.

На протязі даного терміну виробник безкоштовно проведе заміну вузлів та деталей котла, що вийшли з ладу при умові, що не було порушено вимог даної інструкції.

Виробник лишає за собою право внесення змін в конструкції котла по мірі його удосконалення, якщо воно не погіршує експлуатаційних якостей виробу.

12.3 Претензії без додатку даної інструкції не приймаються. За вихід котла з ладу внаслідок неправильної експлуатації чи механічного пошкодження ПП «РЕТРА-3М» відповідальності не несе.

12.4 На період гарантійного терміну усі претензії щодо якості котла оформлюються споживачем в установленому порядку і приймаються фірмою-виробником.

12.5 На протязі гарантійного терміну усунення несправностей котла, які виникли з вини виробника, здійснюється за рахунок заводу-виробника представником заводу протягом 10 робочих днів в залежності від виду несправностей з дня встановлення причини. Час усунення несправностей обладнання терміном гарантії не передбачено. Про проведений ремонт має бути зроблена відмітка в додатку А даної інструкції.

12.6 Завод-виробник не несе відповідальності і не гарантує роботу котла у випадках:

- невиконання правил установки, експлуатації, обслуговування котла;
- недбалого зберігання і транспортування котла власником або торгуючою організацією;
- якщо монтаж і ремонт котла проводились особами, на те не уповноваженими;
- відсутності контуру захисту котла.

12.7 Термін експлуатації котла – не менше 15 років.

На підставі проведених перевірок і випробувань встановлено :

Елементи котла або котел в зборі виготовлені відповідно до вимог СНіП II-35-76 «Котельні установки» і «Правила будови і безпечної експлуатації котлів з тиском пари не більше 0,07мпа (0,7кгс/см²), водогрійних котлів і водопідігрівачів з температурою нагріву води не вище 115 гр.С».

Котел відповідає вимогам ДСТУ 2326-93 (ГОСТ 20548-93) та ТУ.У.28.2-36565365-002:2010 і визначений придатним до експлуатації.

ДАНИ ПРО ПРОДУКЦІЮ:

Назва продукції:

Котел опалювальний на твердому паливі «РЕТРА-4М» (пелетний)

Модифікація: _____

Дата випуску: _____

Заводський номер: _____

$P_{max} = 0,2 \text{ МПа}$

$T_{max} = \text{_____ } ^\circ\text{C}$

М.П.

Директор ПП «РЕТРА-3М» _____ А.М. Клочанова

ВІДМІТКИ ПРО НЕПОЛАДКИ, ЗАМІНИ ДЕТАЛЕЙ І РЕМОНТ

| Дата | Характеристика неполадок, найменування заміненних деталей | Ким виконаний ремонт | Підпис особи, яка виконувала ремонт |
|------|--|----------------------------|--|
| | | | |

Талон № 1 на гарантійний ремонт котла

| | |
|---|---|
| <p>Корінець талону №1</p> <p>На гарантійний ремонт котла</p> <p>Талон видалений " ____ " _____ р.</p> <p>Механік _____</p> <p>/прізвище/ _____</p> <p>/підпис/ _____</p> | <p>ПП "Ретра-3М"</p> <p>33024, м. Рівне, вул. Старицького, 45</p> |
| | <p>ТАЛОН № 1 (на гарантійний ремонт котла)</p> |
| | <p>Заводський № _____</p> <p>Проданий магазином _____</p> <p style="text-align: center;"><i>/назва торгуючої організації/</i></p> <p style="text-align: center;">" ____ " _____ 20__ р.</p> |
| | <p>Штамп магазину _____</p> <p style="text-align: center;"><i>/підпис/</i></p> |
| | <p>Власник та його адреса</p> <p>_____</p> <p>_____</p> <p>_____</p> <p style="text-align: right;"><i>/підпис/</i></p> |
| | <p>Виконані роботи по усуненню несправностей:</p> <p>_____</p> <p>_____</p> <p>_____</p> <p>_____</p> |
| | <p>Механік _____</p> <p style="text-align: center;"><i>Дата / підпис/ ПІП</i></p> |
| | <p>Власник _____</p> <p style="text-align: center;"><i>Дата / підпис/ ПІП</i></p> |
| | <p>ЗАТВЕРДЖУЮ:</p> <p>Начальник:</p> <p>_____</p> <p>_____</p> <p style="text-align: center;"><i>/найменування побутової організації/</i></p> |
| | <p>М. П. " ____ " _____ 20__ р.</p> <p style="text-align: center;">_____</p> <p style="text-align: center;"><i>/підпис/</i></p> |

Талон № 2 на гарантійний ремонт котла

| | |
|---|--|
| <p>Корінець талону №2</p> <p>На гарантійний ремонт котла Талон видалений " _ " _____ _____ р.</p> <p>Механік _____ /прізвище/ _____ /підпис/</p> | <p>ПП "Ретра-3М"</p> <p>33024, м. Рівне, вул. Старицького, 45</p> |
| | <p>ТАЛОН № 2 (на гарантійний ремонт котла)</p> |
| | <p>Заводський № _____</p> <p>Проданий магазином _____ /назва торгуючої організації/ " _____ " _____ 20__ р.</p> |
| | <p>Штамп магазину _____ /підпис/</p> |
| | <p>Власник та його адреса _____ _____ _____ _____ _____ _____ _____ _____ /підпис/</p> |
| | <p>Виконані роботи по усуненню несправностей: _____ _____ _____ _____ _____</p> |
| | <p>Механік _____ Дата / підпис/ ПІП</p> |
| | <p>Власник _____ Дата / підпис/ ПІП</p> |
| | <p>ЗАТВЕРДЖУЮ: Начальник: _____ _____ /найменування побутової організації/ М. П. " _____ " _____ 20__ р. _____ /підпис/</p> |