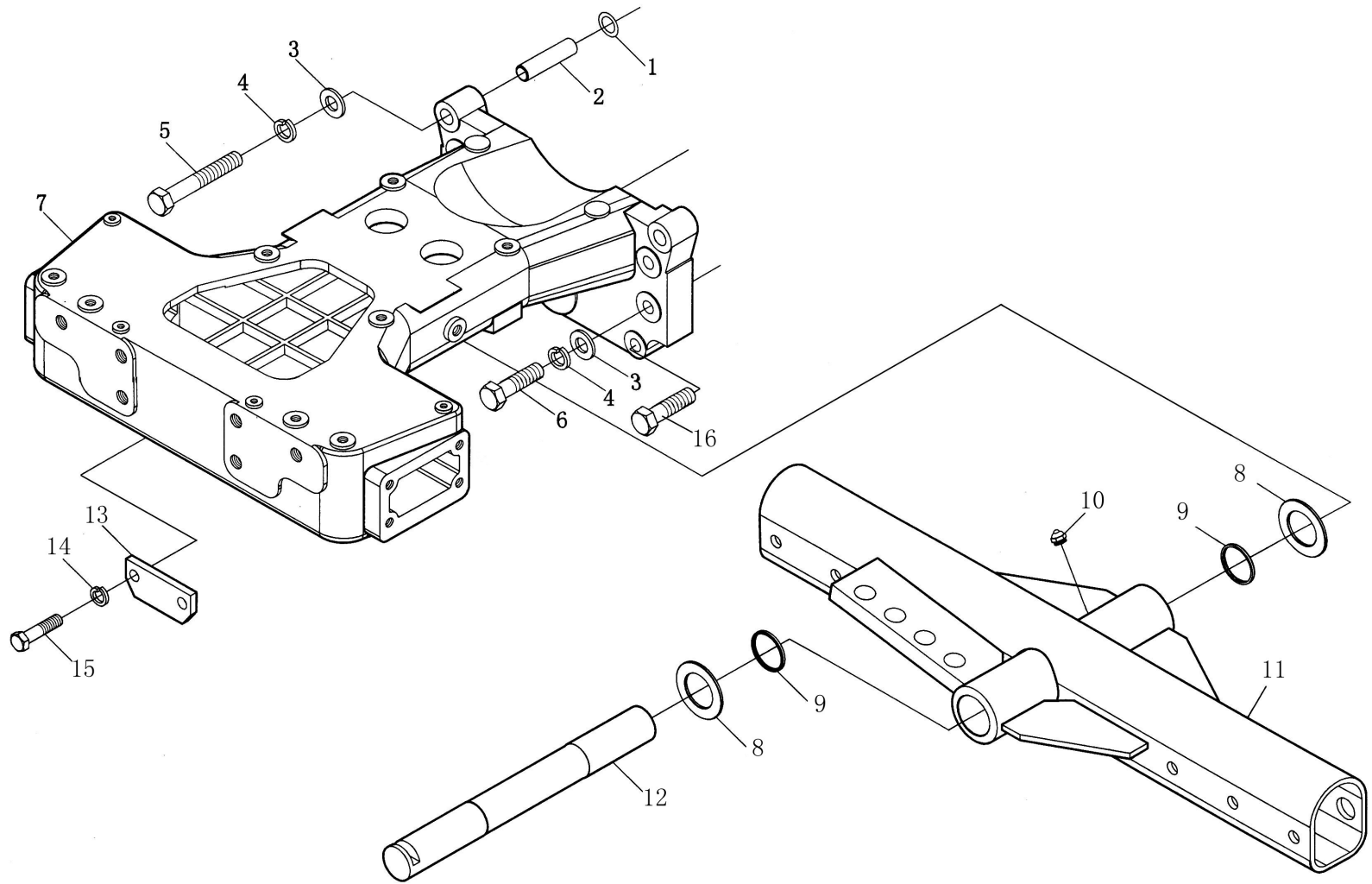


消声器总成

Exhaust System

序号 Ser.No.	代号 Part No.	名称	Name	数量 Qty.										
				650	654	700	704	750	754	800	804	850	854	
1	700.22.010	消声器	Muffler	1	1	1	1	1	1	1	1	1	1	1
2	GB/T5783	螺栓M10×25	Bolt M10×25	4	4	4	4	4	4	4	4	4	4	4
3	GB/T93	垫圈10	Washer 10	8	8	8	8	8	8	8	8	8	8	8
4	700.22.103	排气管垫片	Gasket, exhaust pipe	1	1	1	1	1	1	1	1	1	1	1
5	700.22.101-2	消声管弯管	Exhaust pipe	1	1	1	1	1	1	1	1	1	1	1
	700.22.101A	消声管弯管	Exhaust pipe	1	1	1	1	1	1	1	1	1	1	1
6	700.22.011	护罩焊合件	Protecting sleeve, weldment	1	1	1	1	1	1	1	1	1	1	1
7	GB/T93	垫圈6	Washer 6	4	4	4	4	4	4	4	4	4	4	4
8	GB/T5783	螺栓M6×12	Bolt M6×12	4	4	4	4	4	4	4	4	4	4	4
9	GB/T93	垫圈8	Washer 8	6	6	6	6	6	6	6	6	6	6	6
10	GB/T5783	螺栓M8×16	Bolt M8×16	6	6	6	6	6	6	6	6	6	6	6
11	GB/T5783	螺栓M10×30	Bolt M10×30	4	4	4	4	4	4	4	4	4	4	4
12	700.22.012	护罩上盖板焊合件	Protecting sleeve, weldment	1	1	1	1	1	1	1	1	1	1	1



前轴总成 (一)
Front Axle Assembly (I)

前轴总成（一）

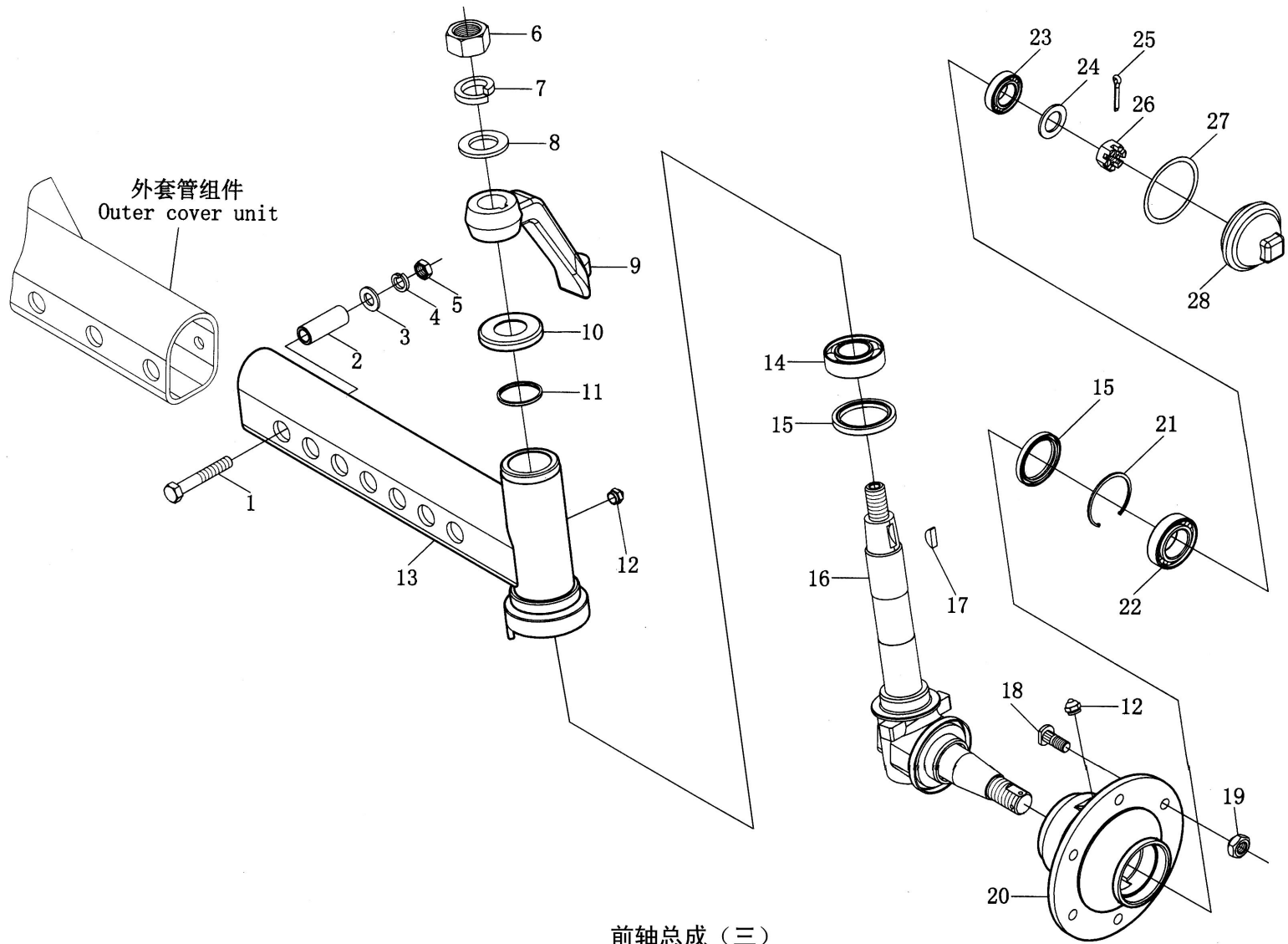
Front Axle Assembly（I）

序号 Ser.No.	代号 Part No.	名称	Name	数量 Qty.									
				650	654	700	704	750	754	800	804	850	854
1	700.31.105	垫圈	Washer	△		△		△		△		△	
2	700.31.106	定位套	Locating sleeve	2		2		2		2		2	
3	GB/T 97.1	垫圈16	Washer 16	8		8		8		8		8	
4	GB/T 93	垫圈16	Washer 16	8		8		8		8		8	
5	GB/T 5782	螺栓M16×135	Bolt M16×135	2		2		2		2		2	
6	GB/T 5782	螺栓M16×80	Bolt M16×80	4		4		4		4		4	
7	700.31.101	托架	Holder			1		1		1		1	
	650B.31.101	托架	Holder	1									
8	700.31.104	摇臂轴垫片	Washer for swing shaft	2		2		2		2		2	
9	700.31.016	油封	Oil sealing	2		2		2		2		2	
10	JB/T 7940.1	油杯M10×1	Oil cup M10×1	1		1		1		1		1	
11	700.31.013	外套管组件	Outer cover unit	1		1		1		1		1	
12	700.31.102	摇摆轴	Swing shaft	1		1		1		1		1	
13	700.31.103	摇摆轴锁定片	Locating plate for swing shaft	1		1		1		1		1	
14	GB/T 93	垫圈14	Washer 14	2		2		2		2		2	
15	GB/T 5782	螺栓M14×35	Bolt M14×35	2		2		2		2		2	
16	GB/T 5782	螺栓M16×70	Bolt M16×70	2		2		2		2		2	
△适量 Just right amount													

前轴总成 (二)

Front Axle Assembly (II)

序号 Ser.No.	代号 Part No.	名称	Name	数量 Qty.									
				650	654	700	704	750	754	800	804	850	854
1	GB/T 6172	螺母M24×2	Nut M24×2	1		1		1		1		1	
2	GB/T 93	垫圈24	Washer 24	1		1		1		1		1	
3	700.31.115	立轴垫圈	Washer for vertical shaft	1		1		1		1		1	
4	700.31.113	右梯形臂	Trapezoidal arm, right	1		1		1		1		1	
5	700.31.121	立轴防尘罩	Dust cap for vertical shaft	1		1		1		1		1	
6	700.31.016	油封	Oil sealing	1		1		1		1		1	
7	700.31.015	内套管组件 (右)	Inner cover unit, right	1		1		1		1		1	
8	JB/T 7940.1	油杯M10×1	Oil cup M10×1	2		2		2		2		2	
9	GB/T575	螺栓M16×1.5×110	Bolt M16×1.5×110	3		3		3		3		3	
10	700.31.120	支撑套管	Supprot sleeve	3		3		3		3		3	
11	GB/T 97.1	垫圈16	Washer 16	3		3		3		3		3	
12	GB/T 93	垫圈16	Washer 16	3		3		3		3		3	
13	GB/T 6172	螺母M16×1.5	Nut M16×1.5	3		3		3		3		3	
14	GB/T 301	轴承51109	Bearing 51109	1		1		1		1		1	
15	GB/T 9877.1	油封FB60×85×14	Oil sealing FB60×85×14	2		2		2		2		2	
16	GB/T 1099	键10×13×32	Key 10×13×32	1		1		1		1		1	
17	700.31.011	转向节焊合	Steering knuckle weldment	1		1		1		1		1	
18	700.31.111	前轮毂螺栓	Bolt for front hub	6		6		6		6		6	
19	700.31.112	前轮毂	Front hub	1		1		1		1		1	
20	700.31.110	前轮毂螺母	Nut for front hub	6		6		6		6		6	
21	GB/T 893.1	挡圈85	Circlip 85	1		1		1		1		1	
22	GB/T 297	轴承32209	Bearing 32209	1		1		1		1		1	
23	GB/T 297	轴承32306	Bearing 32306	1		1		1		1		1	

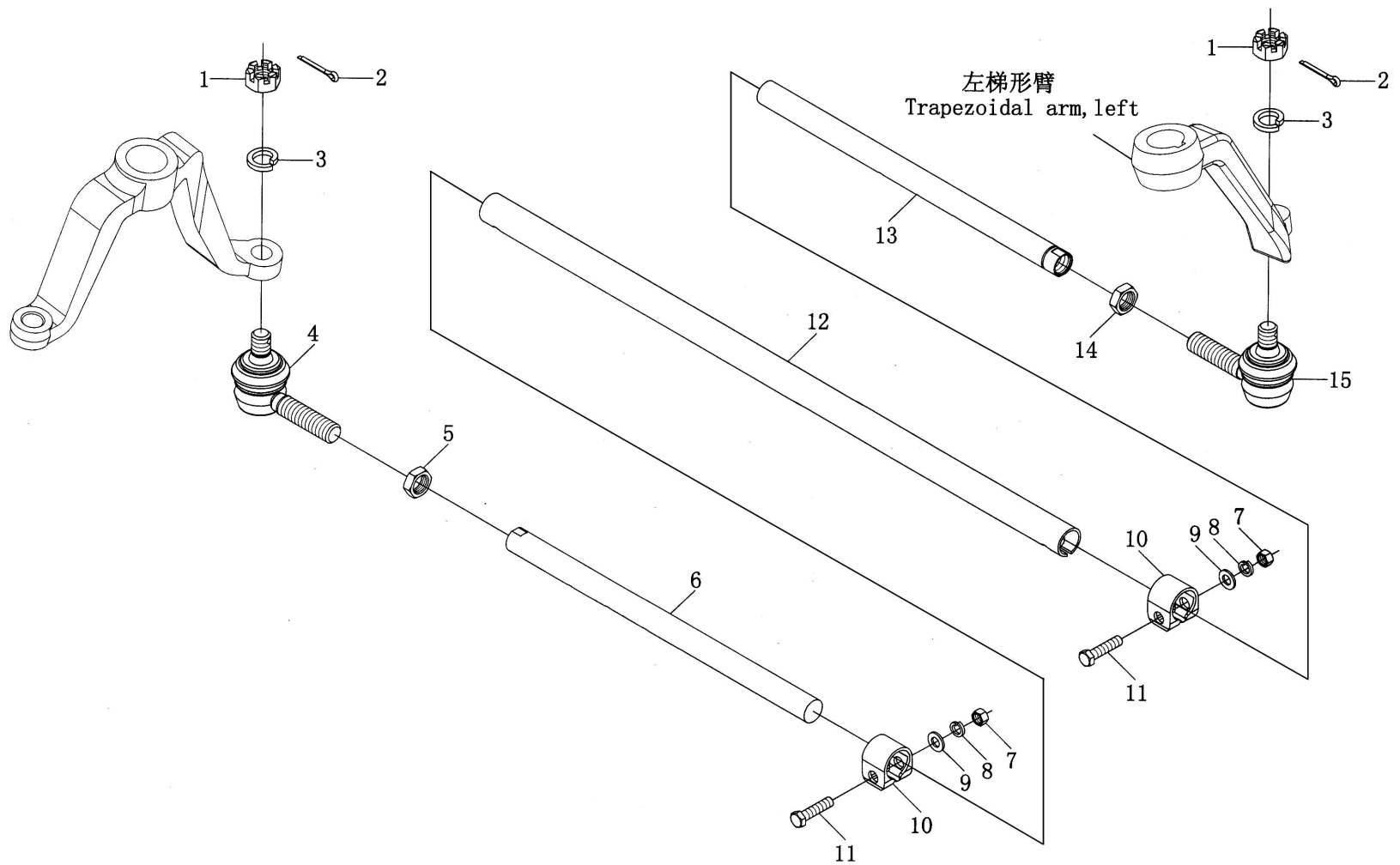


前轴总成 (三)
Front Axle Assembly(III)

前轴总成 (三)

Front Axle Assembly (III)

序号 Ser.No.	代号 Part No.	名称	Name	数量 Qty.									
				650	654	700	704	750	754	800	804	850	854
1	GB/T5785	螺栓M16×1.5×110	Bolt M16×1.5×110	3		3		3		3		3	
2	700.31.120	支撑套管	Supprot sleeve	3		3		3		3		3	
3	GB/T 97.1	垫圈16	Washer 16	3		3		3		3		3	
4	GB/T 93	垫圈16	Washer 16	3		3		3		3		3	
5	GB/T 6172	螺母M16×1.5	Nut M16×1.5	3		3		3		3		3	
6	GB/T 6172	螺母M24×2	Nut M24×2	1		1		1		1		1	
7	GB/T 93	垫圈24	Washer 24	1		1		1		1		1	
8	700.31.115	立轴垫圈	Washer for vertical shaft	1		1		1		1		1	
9	700.31.119	左梯形臂	Trapezoidal arm, left	1		1		1		1		1	
10	700.31.121	立轴防尘罩	Dust cap for vertical shaft	1		1		1		1		1	
11	700.31.016	油封	Oil sealing	1		1		1		1		1	
12	JB/T 7940.1	油杯M10×1	Oil cup M10×1	2		2		2		2		2	
13	700.31.012	内套管组件 (左)	Inner cover unit, left	1		1		1		1		1	
14	GB/T 301	轴承51109	Bearing 51109	1		1		1		1		1	
15	GB/T 9877.1	油封FB60×85×14	Oil sealing FB60×85×14	2		2		2		2		2	
16	700.31.011	转向节焊合	Steering knuckle weldment	1		1		1		1		1	
17	GB/T 1099	键10×13×32	Key 10×13×32	1		1		1		1		1	
18	700.31.111	前轮毂螺栓	Bolt for front hub	6		6		6		6		6	
19	700.31.110	前轮毂螺母	Nut for front hub	6		6		6		6		6	
20	700.31.112	前轮毂	Front hub	1		1		1		1		1	
21	GB/T 893.1	挡圈85	Circlip 85	1		1		1		1		1	
22	GB/T 297	轴承32209	Bearing 32209	1		1		1		1		1	
23	GB/T 297	轴承32306	Bearing 32306	1		1		1		1		1	

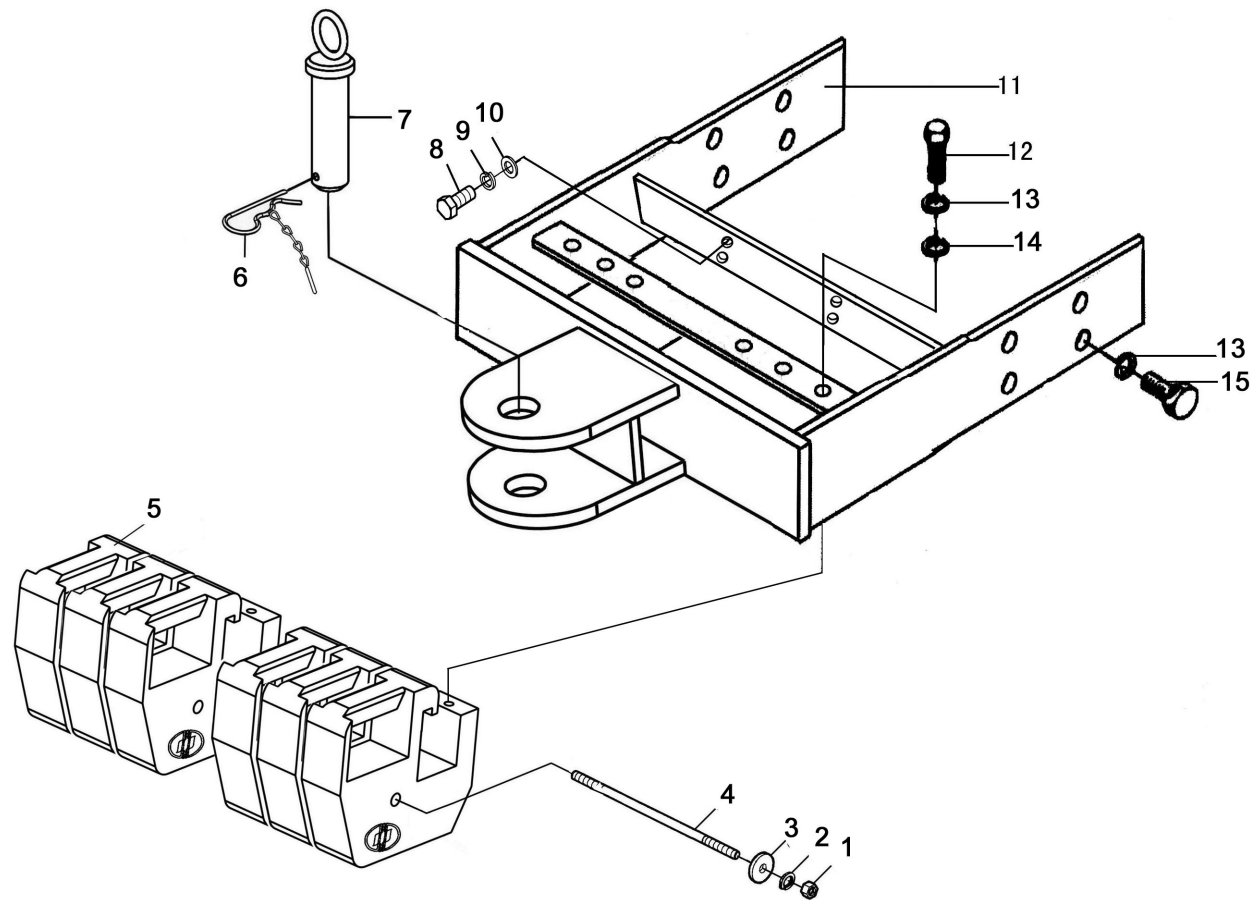


前轴总成(四)
Front Axle Assembly(IV)

前轴总成 (四)

Front Axle Assembly (IV)

序号 Ser.No.	代号 Part No.	名称	Name	数量 Qty.									
				650	654	700	704	750	754	800	804	850	854
1	GB/T 9459	螺母M16×1.5	Nut M16×1.5	2		2		2		2		2	
2	GB/T 91	销4×30	Pin 4×30	2		2		2		2		2	
3	GB/T 93	垫圈16	Washer 16	2		2		2		2		2	
4	700.31.020	右球铰接头总成	Ball joint assembly, right	1		1		1		1		1	
5	GB/T 6173	螺母M20×1.5	Nut M20×1.5	1		1		1		1		1	
6	700.31.137-1	右横拉杆内接管	Inner connecting pipe of cross pull rod, right	1		1		1		1		1	
7	GB/T 6171	螺母M12	Nut M12	2		2		2		2		2	
8	GB/T 93	垫圈12	Washer 12	2		2		2		2		2	
9	GB/T 97.1	垫圈12	Washer 12	2		2		2		2		2	
10	700.31.153	横拉杆夹子	Clip of cross pull rod	2		2		2		2		2	
11	GB/T5782	螺栓M12×50	Bolt M12×50	2		2		2		2		2	
12	700.31.154	横拉杆	Cross pull rod	1		1		1		1		1	
13	700.31.138	左横拉杆内接管	Inner connecting pipe of cross pull rod, left	1		1		1		1		1	
14	GB/T 6173	螺母M20×1.5左	Nut M20×1.5 left	1		1		1		1		1	
15	700.31.022	左球铰接头总成	Ball joint assembly, left	1		1		1		1		1	

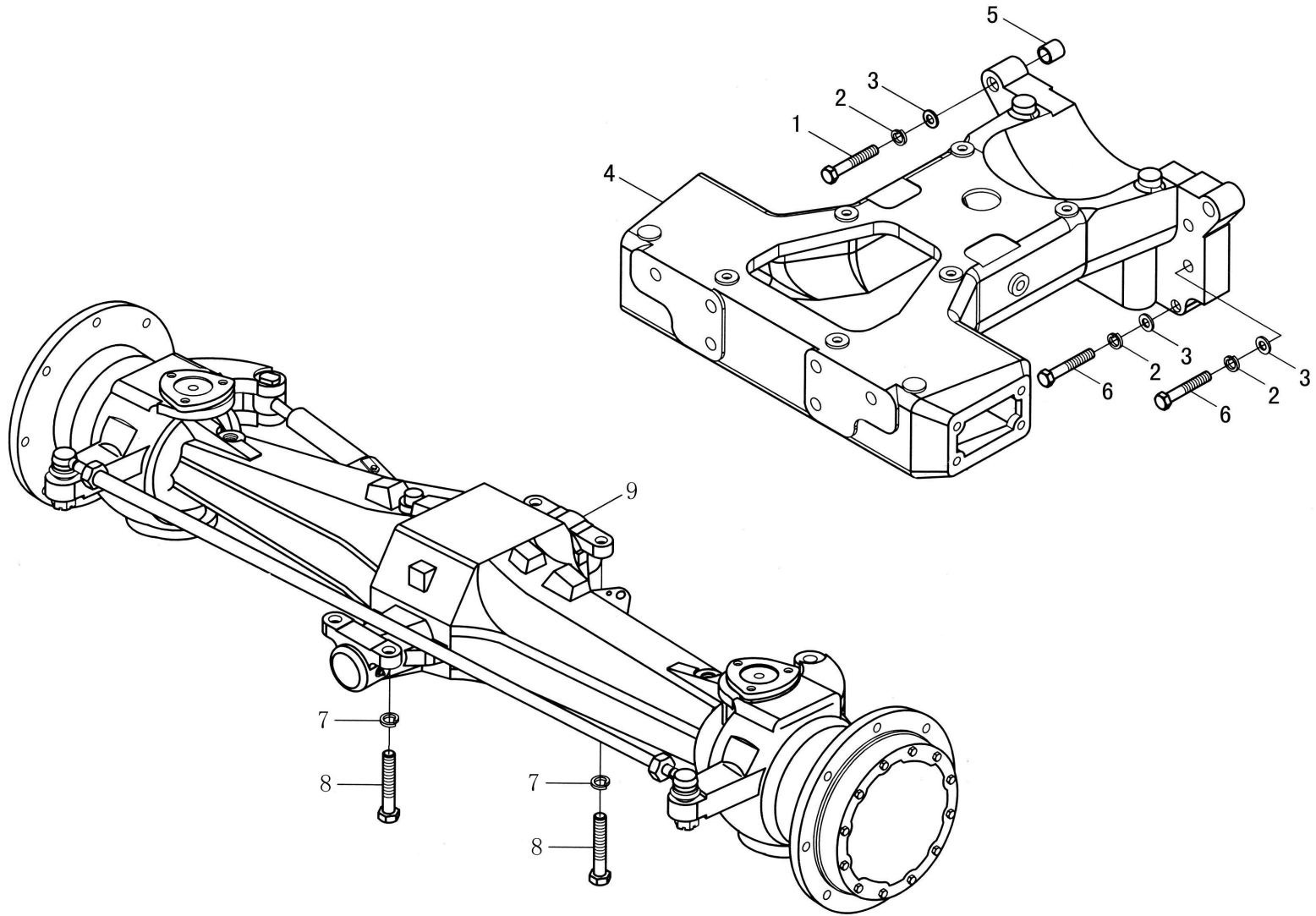


前配重及支架 (选装)
 Front Ballast & Bracket (optional)

前配重及支架（选装）

Front Ballast & Braket（optional）

序号 Ser.No.	代号 Part No.	名称	Name	数量 Qty.										
				650	654	700	704	750	754	800	804	850	854	
1	GB/T 6107	螺母M16	Nut M16	4	4	4	4	4	4	4	4	4	4	4
2	GB/T 93	垫圈16	Washer 16	10	10	10	10	10	10	10	10	10	10	10
3	GB/T 97.1	垫圈16	Washer 16	10	10	10	10	10	10	10	10	10	10	10
4	700.31.201	螺杆	Screw Lever	2	2	2	2	2	2	2	2	2	2	2
5	700.31.214	前配重	Front ballast	6	6	6	6	6	6	6	6	6	6	6
6	300E.31.011	前联接销焊合件	Connect pin	1	1	1	1	1	1	1	1	1	1	1
7	300E.35.020	弹簧锁销焊合件	Split pin	1	1	1	1	1	1	1	1	1	1	1
8	GB/T5786	螺栓M18×1.5×50	Bolt M18×1.5×50	4	4	4	4	4	4	4	4	4	4	4
9	GB/T93	垫圈18	Washer 18	4	4	4	4	4	4	4	4	4	4	4
10	700.31.203	垫圈	Washer	4	4	4	4	4	4	4	4	4	4	4
11	700.31.024-3	配重支架焊合件	Bracket	1	1	1	1	1	1	1	1	1	1	1
12	GB/T5783	螺栓M16×35	Bolt M16×35	6	6	6	6	6	6	6	6	6	6	6
13	GB/T93	垫圈16	Washer 16	10	10	10	10	10	10	10	10	10	10	10
14	GB/T97.1	垫圈16	Washer 16	6	6	6	6	6	6	6	6	6	6	6
15	GB/T5782	螺栓M16×35	Bolt M16×35	4	4	4	4	4	4	4	4	4	4	4

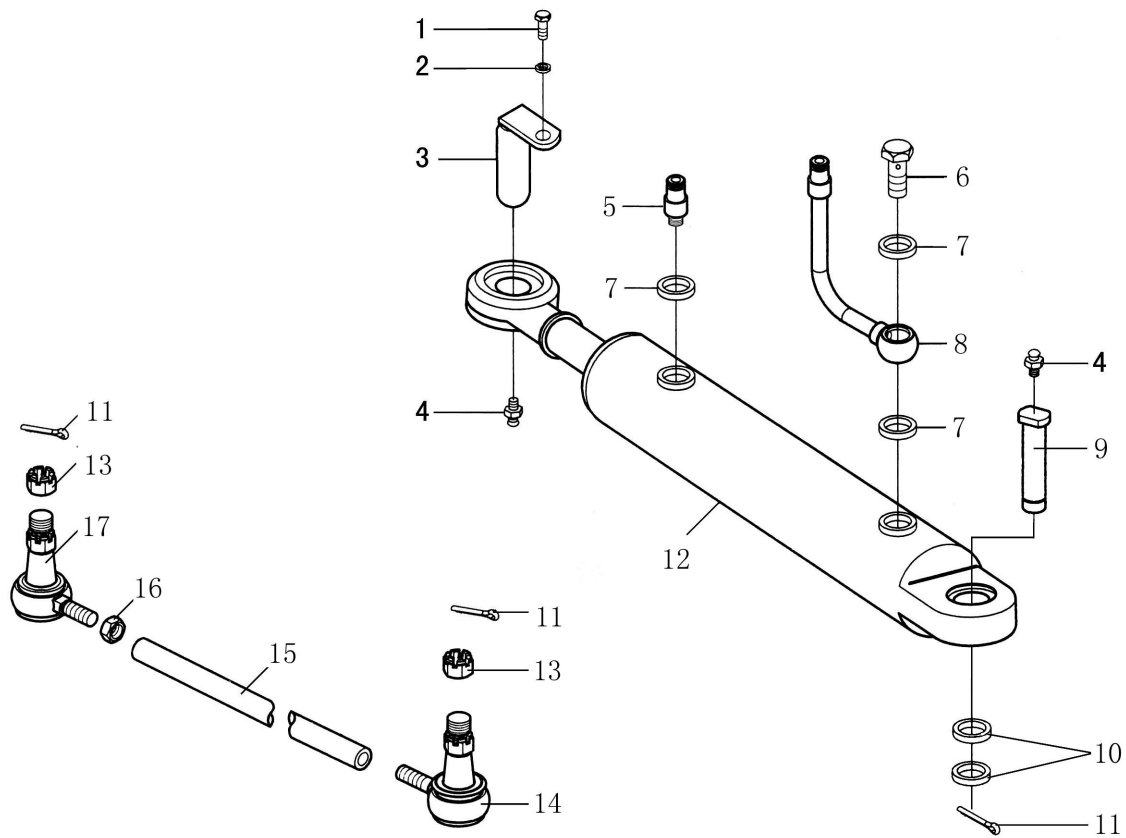


前驱动桥总成(一)
Front Driving Axle Assembly(I)

前驱动桥总成（一）

Front Driving Axle Assembly(I)

序号 Ser.No.	代号 Part No.	名称	Name	数量 Qty.									
				650	654	700	704	750	754	800	804	850	854
1	GB/T 5782	螺栓M16×135	Bolt M16×135		2		2		2		2		2
2	GB/T 93	垫圈16	Washer 16		8		8		8		8		8
3	GB/T 97.1	垫圈16	Washer 16		8		8		8		8		8
4	704.31.101-1	托架	Holder				1		1		1		1
	654.31.101	托架	Holder		1								
5	700.31.106	定位套	Locating sleeve		2		2		2		2		2
6	GB/T 5782	螺栓M16×80	Bolt M16×80		6		6		6		6		6
7	GB/T 93	垫圈18	Washer 18		4		4		4		4		4
8	GB/T 5785	螺栓M18×1.5×70	Bolt M18×1.5×70		4		4		4		4		4
9	704.31.001	前驱动桥总成	Front Driving Axle Assembly		1		1		1		1		1

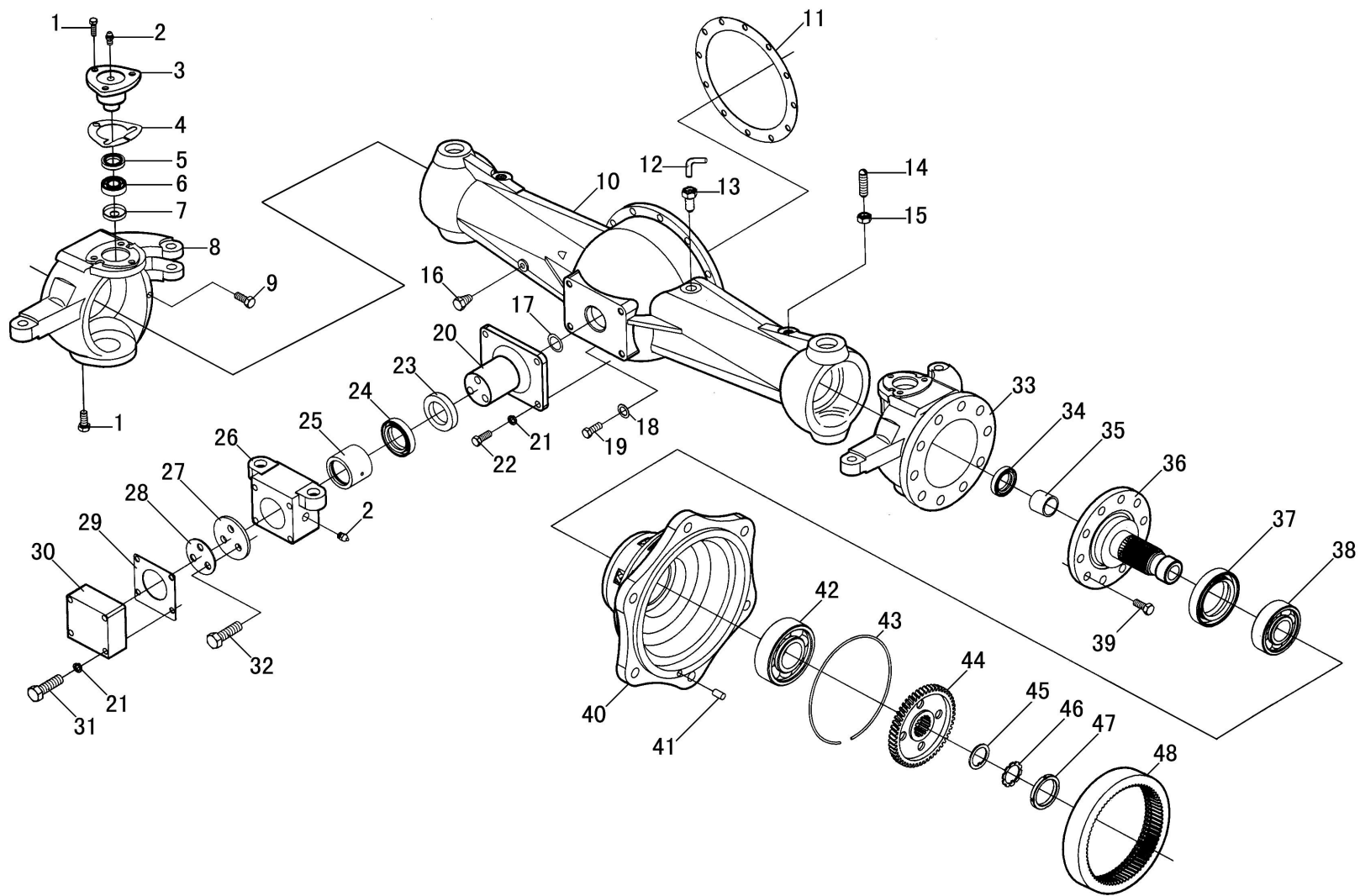


前驱动桥总成(二)
Front Driving Axle Assembly(II)

前驱动桥总成 (二)

Front Driving Axle Assembly(II)

序号 Ser.No.	代号 Part No.	名称	Name	数量 Qty.										
				650	654	700	704	750	754	800	804	850	854	
1	GB/T5783	螺栓M8×20-Zn·D	Bolt M8×20-Zn-D		1		1		1		1		1	
2	GB/T93	弹簧垫圈8	Single coil spring lock washer 8		1		1		1		1		1	
3	704.31.213	油缸销轴总成	Cylinder pin roll assembly		1		1		1		1		1	
4	GB/T 1152	油杯M10×1	Oil cup M10×1		2		2		2		2		2	
5	704.40.131	直通管	pipe		1		1		1		1		1	
6	700.40.112	空心螺栓M16×1.5	Hollow bolt M16×1.5		2		2		2		2		2	
7	JB/T 982	垫圈16	Washer 16		4		4		4		4		4	
8	704.40.020	油缸左硬管总成	Cylinder rigid pipe assembly , left		1		1		1		1		1	
9	704.31.212	销轴	Pin roll		1		1		1		1		1	
10	704.31.214	销轴垫圈 I	Washer of pin roll I		2		2		2		2		2	
11	GB/T91	开口销4×30	Split pin 4×30		3		3		3		3		3	
12	704.31.021	转向油缸总成	Steering cylinder assembly		1		1		1		1		1	
13	GB/T 6171	螺母M16×1.5	Nut M16×1.5		2		2		2		2		2	
14	704.31.022	左球铰接头总成	Left ball joint assembly		1		1		1		1		1	
15	704.31.201	横拉杆	Cross drawbar		1		1		1		1		1	
16	GB/T 6173	螺母M24×1.5	Nut M24×1.5		1		1		1		1		1	
17	704.31.023	右球铰接头总成	Right ball joint assembly		1		1		1		1		1	



前驱动桥总成(三)
Front Driving Axle Assembly(III)

前驱动桥总成(三)

Front Driving Axle Assembly(III)

序号 Ser.No.	代号 Part No.	名称	Name	数量 Qty.									
				650	654	700	704	750	754	800	804	850	854
1	GB/T 5786	螺栓M10×1.25×30	Bolt M10×1.25×30		12		12		12		12		12
2	JB/T7940.1	直通式压注油杯M10×1	Oil cup M10×1		5		5		5		5		5
3	704.31.108	转向节销	King pin		4		4		4		4		4
4	704.31.123	调整垫片	Adjusting shim		△		△		△		△		△
5	704.31.131	油封	Oil sealing		4		4		4		4		4
6	GB/T297	轴承32006	Bearing 32006		4		4		4		4		4
7	704.31.133	孔盖	Orifice cover		4		4		4		4		4
8	704.31.106	右转向节	Right steering joint		1		1		1		1		1
9	704.31.118	限位螺栓	Bolt		2		2		2		2		2
10	704.31.112	前桥壳体	Front axle housing		1		1		1		1		1
11	704.31.164	纸垫	Gasket		1		1		1		1		1
12	184.31.124	通气管	Air pipe		1		1		1		1		1
13	184.31.125	通气螺塞	Air plug		1		1		1		1		1
14	GB/T71	螺钉M12×50	Bolt M12×50		2		2		2		2		2
15	GB/T6172.1	螺母12	Nut 12		2		2		2		2		2
16	QC/T378	螺塞Z3/4" -14	Plug Z3/4" -14		1		1		1		1		1
17	GB/T3452.1	O形密封圈25×2.65	O-seal ring 25×2.65		1		1		1		1		1
18	JB/T982	组合密封垫圈20	Washer 20		1		1		1		1		1
19	704.31.137	螺塞	Plug		1		1		1		1		1
20	704.31.176	前摇摆轴	Front swing shaft		1		1		1		1		1
21	GB/T 93	垫圈12	Washer 12		8		8		8		8		8
22	GB/T 5783	螺柱M12×35	Bolt M12×35		4		4		4		4		4

△ 适量 Just right amount

续. 前驱动桥总成(三)

Cont. Front Driving Axle Assembly(III)

序号 Ser.No.	代号 Part No.	名称	Name	数量 Qty.									
				650	654	700	704	750	754	800	804	850	854
23	704.31.178	前摆轴防尘罩	Dust cap for front swing shaft		1		1		1		1		1
24	704.31.177	前骨架油封	Front skeleton oil sealing		1		1		1		1		1
25	704.31.180	前衬套	Front sleeve		1		1		1		1		1
26	704.31.181	前摇摆轴轴承座	Bearing housing of front swing shaft		1		1		1		1		1
27	704.31.174	摆轴固定法兰	Fixed flange of swing shaft		1		1		1		1		1
28	704.31.173	摆轴锁紧垫片	Locking washer of swing shaft		1		1		1		1		1
29	704.31.175	摆轴调整垫片	Adjusting washer of swing shaft		1		1		1		1		1
30	704.31.172	固定法兰盘	Fixed flange cover		1		1		1		1		1
31	GB/T 5782	螺栓M12×55	Bolt M12×55		4		4		4		4		4
32	GB/T 5782	螺栓M16×40	Bolt M16×40		3		3		3		3		3
33	704.31.105	左转向节	Left steering joint		1		1		1		1		1
34	704.31.130	油封	Oil sealing		2		2		2		2		2
35	704.31.127	复合衬套	Combined sleeve		2		2		2		2		2
36	704.31.104	法兰轴	Flange shaft		2		2		2		2		2
37	JB/T 2600	油封SD90×120×12	Oil seal SD90×120×12		2		2		2		2		2
38	GB/T 297	轴承2007112E	Bearing 2007112E		2		2		2		2		2
39	GB/T5786	螺栓M12×1.25×25	Bolt M12×1.25×25		20		20		20		20		20
40	704.31.111	轮毂	Hub		2		2		2		2		2
41	GB/T 119	销B10×20	Pin B10×20		4		4		4		4		4
42	GB/T 297	轴承2007113E	Bearing 2007113E		2		2		2		2		2
43	704.31.126	锁紧环	Locking ring		2		2		2		2		2
44	704.31.109	齿盘	Spider		2		2		2		2		2
45	704.31.122	垫圈	Washer		2		2		2		2		2