

ПП «Ретра-3М»

КОТЛИ ОПАЛЮВАЛЬНІ ВОДОГРІЙНІ
ТВЕРДОПАЛИВНІ СТАЛЬНІ ПОБУТОВІ МОДЕЛЕЙ
«РЕТРА-3М»

ПАСПОРТ ТА НАСТАНОВА З ЕКСПЛУАТАЦІЇ
КТР. 01.00.000 НЕ



Модифікація: _____

Дата випуску: _____

Заводський номер: _____

Україна, м.Рівне 2015

ЗМІСТ

1.	Сфера застосування	3
2.	Загальні положення	4
3.	Технічна характеристика	5
4.	Безпека та охорона праці	6
5.	Будова котла	7
6.	Робота котла	9
7.	Чищення та зберігання котла.....	12
8.	Комплект поставки	13
9.	Гарантії виробника	14
10.	Свідоцтво про приймання котла.....	15
11.	Додаток А (відмітки про неполадки, заміни деталей і ремонт)	16
12.	Додаток Б (талон № 1 на гарантійний ремонт котла)	17
	Додаток В (талон № 2 на гарантійний ремонт котла)	18

1. СФЕРА ЗАСТОСУВАННЯ

Ця настанова, яка містить технічні характеристики та вказівки необхідні для якісної, безпечної та економічної експлуатації, поширюється на котли опалювальні водогрійні твердопаливні сталеві побутові моделей «Ретра - 3М» наступних модифікацій:

- «Ретра 25-3М» ;
- «Ретра 32-3М»;
- «Ретра 40-3М»;
- «Ретра 50-3М»;
- «Ретра 65-3М»;
- «Ретра 80-3М»;
- «Ретра 100-3М»,

з максимальною температурою води 95°C і робочим тиском до 0,2 МПа, та з термостатним регулюванням температури теплоносія і примусовою регульованою подачею повітря в камеру згорання, що призначені для тепlopостачання індивідуальних житлових будинків і споруд комунально-побутового призначення, обладнаних системами опалення з примусовою (закрита система опалення під тиском) або природною (відкрита система опалення) циркуляцією теплоносія, та названі далі за текстом котли.

Котли призначені для роботи в наступних умовах:

- температура навколишнього середовища від +5 до +40°C;
- відносна вологість повітря від 30 до 80%;
- приміщення закрите, без різких змін температури.

2. ЗАГАЛЬНІ ПОЛОЖЕННЯ

- 2.1 При покупці котла перевірте комплектність і товарний вигляд. Після продажу котла покупцеві фірма - виробник не приймає претензій по некомплектності, товарному вигляду і механічних пошкодженнях.
- 2.2 Перед експлуатацією котла уважно ознайомтесь з правилами і рекомендаціями, викладеними в цій настанові, щоб проводити її правильно і безпечно.
- 2.3 Споживач повинен забезпечити правильну і безпечну експлуатацію котлів, згідно з даною настановою.
- 2.4 Порушення правил експлуатації, вказаних в настанові, може призвести до нещасного випадку і вивести котел з ладу.
- 2.5 При експлуатації, технічному обслуговуванні і ремонті котла повинні дотримуватись правила пожежної безпеки, правила безпечної експлуатації водогрійних котлів та спеціальні будівельні норми і правила.

3.ТЕХНІЧНА ХАРАКТЕРИСТИКА

3.1 Основні параметри та розміри котлів наведені в таблиці 1.

Таблиця 1 – основні параметри та розміри котлів:

Назва параметра та розміру	Моделльний ряд						
	«Ретра 25-3М»	«Ретра 32-3М»	«Ретра 40-3М»	«Ретра 50-3М»	«Ретра 65-3М»	«Ретра 80-3М»	«Ретра 100-3М»
1. Вид палива	Вугілля буре, вугілля кам'яне, антрацит, торфобрикет, дрова, відходи деревообробки, лузга брикетована						
2. Номінальна теплопродуктивність, кВт ± 10%	25	32	40	50	65	80	98
16. Загальні габаритні розміри котла: Довжина, мм Ширина, мм Висота, мм	1165 660 1060	1345 660 1060	1360 730 1160	1485 770 1280	1595 820 1315	1720 895 1365	1870 895 1495
3. Розміри топки, мм: - довжина (глибина) - ширина - висота	455 400 375	605 400 320	605 470 480	510 605 560	705 560 490	805 635 495	905 715 590
4. Площа колосникової решітки, м ²	0,182	0,242	0,284	0,308	0,395	0,511	0,647
5. Об'єм топки, л	68	77	90	173	193	253	382
6. Температура води, °С: - на виході з котла, не більше - на вході в котел, не менше	95 55						
7. Розмір горловини завантажувального люка, мм (ширина x висота)	340 x 225	340 x 225	340 x 225	340 x 325	340 x 325	430 x 310	430 x 310
8. Номінальна витрата палива, кг/год, не більше : - вугілля кам'яне (Q=20560 ±3080 кДж/кг) - антрацит(Q=27200 ±4080 кДж/кг)	4,1 3,1	5,3 4,0	6,6 5,0	8,3 6,2	10,7 8,1	13,2 10,0	16,5 12,9
9. Робочий тиск води *, МПа: - мінімальний - максимальний	0,1 0,2						
10. Коефіцієнт корисної дії, %, не нижче: - вугілля кам'яне (Q=20560±3080кДж/кг) - антрацит(Q=27200±4080 кДж/кг)	86 90						
11. Розрідження за котлом, Па, не більше	25	40					
12. Температура продуктів згоряння, °С, не менше	140						
13. Напруга живлення, В/частота, Гц	~220/50						
14. Висота димової труби від осі димоходу котла, м	7	7	7	7	7	8	15
15. Діаметр труби димоходу	200	200	200	200	220	250	250

Примітка: * для систем працюючих під тиском.

4. БЕЗПЕКА ТА ОХОРОНА ПРАЦІ

4.1 До обслуговування допускаються особи, які ознайомлені з будовою і правилами експлуатації котла.

4.2 Для запобігання нещасних випадків і псування котла



УВАГА! ЗАБОРОНЯЄТЬСЯ:

- запускати та експлуатувати котел особам молодшим 18 років та тим, які не пройшли інструктаж з експлуатації;
- обслуговувати котел без використання рукавиць і захисних окулярів;
- знаходитись при відкриванні дверцят перед ними, а не збоку, як належить;
- відкривати дверцята для завантаження палива при працюючому вентиляторі;
- запуск котла з застосуванням бензину, нафти, ацетону та інших легко займистих та вибухонебезпечних засобів.
- запуск котла при виникненні підозри на можливість замерзання води в системі теплопостачання або в системі безпеки котла;
- експлуатація котла з пошкодженою ізоляцією шнура живлення;
- експлуатація котла з несправним або пошкодженим регулятором температури (термостатом);
- використовувати гарячу воду з системи теплопостачання з метою не передбаченою цією настановою (побутових і т.п.);
- розпалювати котел за відсутності тяги в димоході і без попереднього заповнення системи теплопостачання водою;
- класти на котел і трубопроводи або зберігати близько предмети, що легко займаються (папір, ганчірки і т.п.);
- підіймати температуру води в котлі вище 95°C і тиск вище ніж 0,2 МПа;
- самовільно змінювати схему системи теплопостачання і конструкцію котла. При необхідності зміни схеми системи теплопостачання необхідно звертатися у відповідні спеціальні проектні організації;
- допускати, щоб система теплопостачання була незаповненою або заповненою водою неповністю;
- заповнювати, без використання редуційного клапана, систему теплопостачання з водопровідних мереж, з метою запобігання підвищення тиску води в котлі більше за 0,2 МПа;

4.3 При непрацюючому котлі всі дверцята і люки чищення повинні бути закриті.

4.4 У випадку виникнення пожежі терміново повідомте в пожежну частину по телефону 101.

4.5 При порушенні правил користування котлом може наступити отруєння оксидом вуглецю (чадним газом). Ознакою отруєння є: важкість у голові, сильне серцебиття, шум у вухах, запаморочення, загальна слабкість, нудота, блювота, задишка, порушення рухових функцій. Потерпілий може раптово втратити свідомість.

Для надання першої допомоги потерпілому:

- викличте швидку медичну допомогу по телефону **103**;
- винесіть потерпілого на свіже повітря, тепло закутайте і не дайте йому заснути;
- при втраті свідомості дайте нюхати нашатирний спирт і зробіть штучне дихання;

4.6 Перед проведенням профілактичного обслуговування, ремонту, чистки і т.п. котел необхідно від'єднати від електромережі.

5. БУДОВА КОТЛА

5.1 Котел виконаний у вигляді шафи прямокутної форми зі скосом спереду що встановлюється на підлозі (див. Рис.1) і складається з наступних основних частин: конвективно-контактного сталюого теплообмінника 1 з камерою згоряння (топкою) 2, яка охолоджується водою, перегородки прямої 3, димоходу 4 з поворотним шибером газоходу 5, колектора 6, який разом з вентилятором 7 та шибером регулювання повітря 8 складають систему подачі первинного повітря. Система подачі вторинного повітря складається з вентилятора 31, з верхніх та бокових колекторів подачі та розподілення повітря 9, 30 та шиберів регулювання подачі повітря 29. В нижній частині котла знаходиться розпушувач палива 10 (встановлюється на всіх вище вказаних модифікаціях, крім модифікації «Ретра100-3М»), камера піддувала 11, яка одночасно виконує функцію камери накопичення золи.

Ззовні котел обшитий декоративним кожухом 12, який виготовлений з листової сталі і покритий емаллю.

На передній стороні котла розміщені люки з дверцятами: для завантаження палива 13, вигрібний (для шурування палива та видалення шлаків) 14 та для видалення золи 15.

На верхній стороні котла знаходяться: пульт керування 16, патрубок подачі 17, люк для чистки димових каналів 18.

На задній стороні котла знаходиться: димохід 4 з поворотним шибером газоходу 5, патрубок звороту 19, клапан запобіжний 20, патрубок зливний з кульовим краном 21 та вентилятор 7 з шибером регулювання 8.

В нижній боковій частині котла розміщені два люки 22 (справа і зліва) для видалення сажі та дрібнодисперсної золи. Між теплообмінником 1 і кожухом декоративним 12 розміщений шар теплоізоляції 23.

Простір топки обмежений спереду і боків стінками теплообмінника, ззаду перегородкою Г-подібною 24, знизу решіткою колосниковою 25, , а зверху – трубами похилими 26. Вся внутрішня поверхня теплообмінника, включаючи колосники і труби похилі, охолоджується водою.

5.2 Принцип роботи котла (див. Рис.1). Вода із системи тепlopостачання надходить в котел через патрубок звороту 19, розтікається по всім внутрішнім порожнинам теплообмінника і, через його металеві стінки, відбирає тепло від палива, що горить (контактним і радіаційним способами в топці) і газоподібних продуктів згоряння (конвективним способом в решті частин теплообмінника). Нагріта вода через патрубок подачі 17 надходить в систему тепlopостачання.

Подачу первинного повітря, в кількості необхідній для якісного згоряння палива, забезпечує вентилятор 7, а вимикає і вмикає його пульт керування 16. Спочатку повітря, проходячи через колектор подачі 6, **підігрітим**, надходить в піддувало 11 по всій його довжині і, в якості **первинного повітря**, рівномірно поступає до палива знизу по всій площі топки. Проходячи через шар палива **первинне повітря** забезпечує горіння палива по всьому його об'єму і одночасно . Вторинне повітря подається в топку через форсунки які розміщені в верхній та бокових стінках топки, нагнітання повітря здійснюється вентилятором 31, а його кількість регулюється шибером 29. Вторинне повітря поступає в простір над паливом, що горить (зона полум'я) чим забезпечується догоряння продуктів неповного окислення палива (особливо оксиду вуглецю CO та сажі) які

утворюються при піролізі палива. Оскільки **вторинне повітря** поступає в простір над паливом, останнє інтенсивніше вигорає **зверху**. Роботою вентилятора 31 керує пульт керування 16 який контролює інтенсивність горіння палива і, відповідно, підтримує задану температуру котлової води.

Верхнє нагнітання вторинного повітря забезпечує більш повне догорання палива, створюючи повторну циркуляцію димових газів в топці, та дає можливість більш точно контролювати інтенсивність горіння палива зменшивши інертність в процесі регулювання температури в котлі і дає можливість зменшити витрату палива.

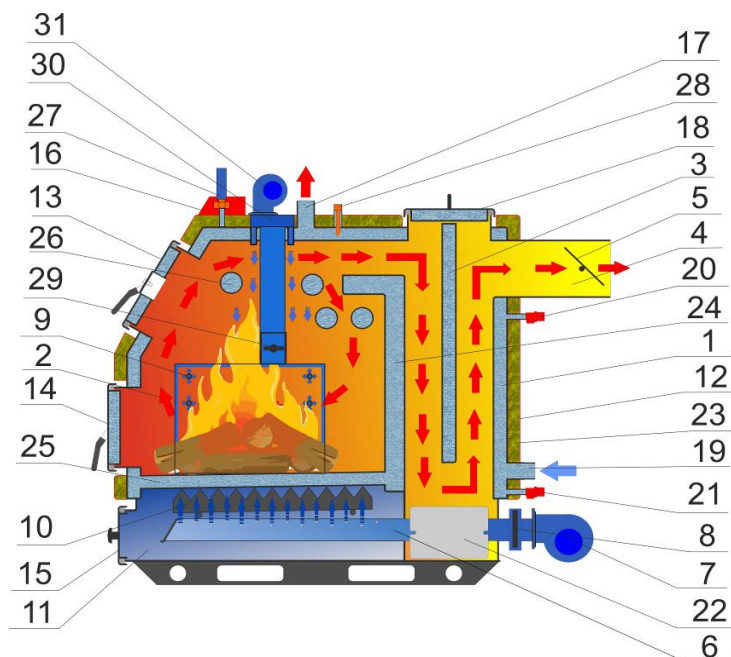


Рис.1 Будова котлів модельного ряду «Ретра-3М» потужністю 25-98кВт

- | | |
|---|---|
| 1- сталевий теплообмінник; | 16- пульт керування; |
| 2- камера згорання (топка); | 17- патрубок подачі; |
| 3- перегородка пряма; | 18- люк для чистки димових каналів; |
| 4- димохід; | 19- патрубок звороту; |
| 5- шибер газоходу поворотний; | 20- клапан запобіжний; |
| 6- розсікач первинного повітря; | 21- патрубок зливний з кульовим краном; |
| 7- вентилятор первинного повітря; | 22- люк для видалення сажі; |
| 8- шибер регулювання подачі первинного повітря; | 23- шар теплоізоляції; |
| 9- колекторів подачі вторинного повітря з форсунками; | 24- г-подібна перегородка; |
| 10- розпушувача палива (встановлюється на всі вище вказані модифікації крім модифікацій «Ретра100-3М»); | 25- решітка колосникова; |
| 11- камера піддувала (зольник); | 26- похилі труби теплообмінника; |
| 12- кожух декоративний; | 27- манометр з краном під манометр; |
| 13- люк завантажувальний; | 28- мідна гільза для встановлення термодатчика; |
| 14- люк вигрібний; | 29- шибер регулювання подачі вторинного повітря; |
| 15- люк видалення попелу; | 30- короб розподілення вторинного повітря з форсунками; |
| | 31- вентилятор вторинного повітря. |

Блок керування призначений для керування роботою котла центрального опалення, який обладнаний двома вентиляторами і насосом циркуляції води в системі опалення. Він в автоматичному режимі підтримує задану температуру за допомогою вентилятора.

Блок керування поставляється в комплекті з котлом.

Перед встановленням, підключенням та використанням блока керування уважно ознайомтесь з «**інструкцією по обслуговуванню**», що входить в комплект пульту.

Пульт керування може встановлюватися безпосередньо на котлі в зонах захищених від високих температур і прямого потрапляння полум'я, а також на прилягаючих стінах котельні з умовою безперешкодного та безпечного доступу до пульту керування.

Температурні показники з котла знімаються за допомогою термодатчика який підключається в мідну гільзу, що вмонтована в теплообмінник котла в зоні патрубка подачі. Також в мідну гільзу підключається аварійний термодатчик, який у випадку перевищення температури 95°C в котлі розмикає контакти і припиняє роботу вентилятора (насос циркуляції продовжує працювати).

Бережіть пульт від вологи та тепла. При недотриманні технічних параметрів, або пошкодженні ізоляції, деформації пульту або його елементів гарантія з пульту знімається!

6.РОБОТА КОТЛА

6.1 Перед пуском котла необхідно:

- переконатись що запірні арматура обв'язки котла та системи теплопостачання знаходиться в положенні «відкрито»;
- заповнити систему теплопостачання водою (стосується першого запуску котла), забезпечивши при цьому видалення з неї повітря, і ,в разі закритої системи опалення, довести тиск в ній до необхідного (рекомендовано не менше 0,12 – 0,15 МПа);
- переконатись в наявності природної тяги в димоході;
- переконатись в справності вентилятора і допоміжного обладнання;
- повністю відкрити шибер регулювання подачі повітря;
- переконатись що дверцята всіх люків котла щільно закриваються, а шибер газоходу легко повертається та щільно закривається.

6.2 Пуск котла в роботу слід виконувати в такій послідовності:

6.2.1 Розпалити котел.

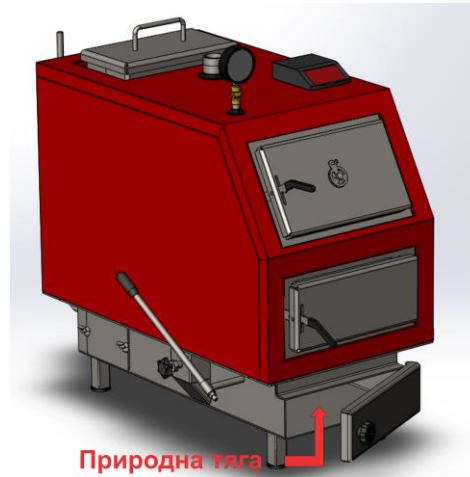
Для цього необхідно:

- за 10 – 15 хвилин до розпалу провентилювати камеру згоряння (топку) і газохід котла;
- вимкнути вентилятор.
- встановити шибером газоходу розрідження в топці котла 2 – 3 мм вод. ст. (20-30 Па);
- на очищену колосникову решітку топки через люк вигрібний необхідно рівномірно покласти **паливо для розпалювання** (сухі дрова або деревні відходи)
- розпалити вогонь в топці котла. Розпал вести поступово, на протязі 5-10 хв.;



УВАГА! Розпал котла проводити тільки при відкритих дверцятах піддувала (на природній тязі).

- завантажити топку **паливом для розпалювання**, поступово, до нижнього рівня завантажувального люка. При цьому слідкувати за полум'ям у топці котла;
- для прискорення процесу розпалювання закрити дверцята піддувала і включити вентилятор первинного повітря (нижній);
- після поширення полум'я по всій поверхні палива, збільшити шибером газоходу розрідження в топці до 5 – 6 мм вод. ст. (50-60 Па);
- в міру вигорання **палива для розпалювання**, потрібно досипати **основне паливо** в топці котла до верхнього рівня. При цьому потрібно слідкувати за полум'ям у топці. Добитись інтенсивного горіння палива на первинному повітрі.



УВАГА! При розпалюванні холодного котла може з'явитися конденсат води на стінках котла. Це природне явище, яке припиниться після того, як температура води в котлі досягне 55°C.

6.2.2 З метою прискорення прогріву системи опалення (температура зворотної води $\geq 55^\circ\text{C}$), перевести котел в режим інтенсивного горіння на основному паливі, для чого:

- заповнити об'єм топки основним паливом через завантажувальний люк;
- задати на пульті керування бажану температуру котлової води.
- збільшити шибером вентилятора подачу повітря до максимальної;
- встановити шибером димоходу підвищене розрідження за котлом.

6.2.3 Після займання полум'ям всього об'єму палива, перевести котел в режим стабільного горіння, для чого встановити шибером вентилятора подачу повітря, оптимальну для даного виду палива

6.3 Робота котла в режимі стабільного горіння.

6.3.1 Для прискорення прогріву системи опалення (температура зворотної води $\geq 55^\circ\text{C}$) котел в режимі інтенсивного горіння працює на повну потужність.

6.3.2 Після прогріву системи опалення досягнення, перевести котел в режим стабільного горіння (економічний режим роботи).

6.3.3 При досягненні температури на виході з котла заданого значення, котел переходить в основний режим роботи. Вентилятор первинного повітря вимикається. Включається вентилятор вторинного повітря. Горіння відбувається на вторинному повітрі. Відбувається плавне регулювання подачі вторинного повітря. При необхідності котел переходить в тліючий режим (вентилятор вторинного повітря вимкнений).

6.3.4 При зниженні температури нижче заданої, плавно вмикається вентилятор вторинного повітря. Якщо проходить далі зниження температури, вмикається нижній вентилятор первинного повітря. При цьому відбувається

інтенсивне догорання палива на первинному повітрі (підняття до заданої температури).

6.3.5 Найбільш економічним режимом роботи котла є робота котла з верхнім вентилятором (вторинне повітря). При цьому необхідно боковими шиберами відрегулювати подачу повітря

6.4 Робота котла при відключенні електроенергії.

У випадку відсутності електричної напруги живлення котел може працювати на природній тязі, **при умові гравітаційного прийому тепла системою опалення**. В цьому випадку необхідно трохи відкрити дверцята камери піддувала (зольної). При цьому палива слід завантажувати не більше 1/5 від об'єму камери згоряння (топки).

6.5 Аварійна робота котла.

У випадку виникнення аварійної ситуації такої як, наприклад, температура води в котлі перевищила 100°C, підвищення тиску вище допустимого, витоку води з котла внаслідок розгерметизації його або системи опалення (теплопостачання), а також іншої небезпеки для подальшої експлуатації котла, необхідно:

- видалити паливо з камери згоряння (топки) котла в металевий ящик чи іншу металеву посудину, слідкуючи за тим щоб не обпектися і не отруїтися чадним газом (по можливості менше знаходитись в приміщенні котельні, відкрити двері або вентиляційні отвори, і при можливості ввімкнути витяжну вентиляцію). Видалення жару з камери згоряння (топки) виконувати тільки з допомогою іншої людини (удвох). Дозволяється засипати жар в камері згоряння (топці) сухим піском.



УВАГА! Категорично забороняється заливати жар в камері згоряння (топці) водою.

- винести жар в металевому ящику за межі котельні і на відстані не менше 3 м від котельні залити водою;
- якщо дим в приміщенні котельні не дозволяє швидко прибрати жар, то необхідно викликати на допомогу пожежну службу по номеру 101;
- під час аварійної роботи котла необхідно дотримуватись правил пожежної безпеки;
- встановити причину аварії і, після її усунення, пересвідчитися в тому, що котел і система опалення (теплопостачання) знаходяться в справному стані.
- очистити котел і приміщення котельні.

6.6 Відключення котла.

6.6.1 За півгодини до зупинки котла припиняється завантаження палива. Для швидкої зупинки котла і його охолодження необхідно:

- закрити шибер на подачу повітря або виключити вентилятор;
- закрити завантажувальний та зольний люки;
- після припинення горіння та охолодження палива в топці, вигребти його;
- очистити зольну камеру.

6.6.2 Після закінчення опалювального сезону або в інших випадках планованого виводу котла з експлуатації, котел необхідно ретельно очистити, приділив особливу увагу топці.

При зупинці котла не потрібно зливати воду з системи опалення (тільки в разі необхідності ремонтних або монтажних робіт).

7. ЧИЩЕННЯ ТА ЗБЕРІГАННЯ КОТЛА

- 7.1.** Ремонт і догляд за системою теплопостачання проводяться власником котла або обслуговуючою фірмою.
- 7.2.** Котел потребує періодичного чищення та зберігання. Це особливо важливо для правильної експлуатації і ефективності спалювання. Щотижневе чищення котла, особливо димових каналів та димоходу.
- 7.3.** Чищення поверхні перегородки Г-подібної, труб похилих і стінок топки виконується через люк завантаження.
- 7.4.** Чищення поверхні труб колосникової решітки виконується через люк вигрібний.
- 7.5.** Чищення перегородки прямої, стінок теплообмінника, задньої частини перегородки Г-подібної і димоходу виконується через люк для чищення димових каналів.
- 7.6.** Також періодично необхідно чистити вентилятор і колектори розподілу повітря, щоб не допускати накопичення пилу на цих елементах котла.
- 7.7.** Після закінчення опалювального сезону не потрібно спускати воду з котла, проте слід ретельно очистити топку та димові канали.
- 7.8.** Надалі всі роботи, пов'язані з перевіркою, очищенням і ремонтом газоходу повинні виконуватися тільки виробничо-експлуатаційною організацією.
- 7.9.** Щоб продовжити строк експлуатації котла, рекомендується на час простою котел тримати відкритим, щоб була можливість повітрю потрапляти всередину котла, а при зберіганні його просушити.

8. КОМПЛЕКТ ПОСТАВКИ

Комплект поставки котлів моделей «Ретра-3М»

№ п/п	Найменування	Одиниці	Кількість
1	Котел	шт.	1
2	Вентилятор радіальний з шибером	шт.	2
3	Пульт керування	шт.	1
4	Манометр ДМ 05-МП-3У	шт.	1
5	Клапан запобіжний 3бар	шт.	1
6	Кран шаровий 1/2"мм (червоний)	шт.	1
7	Кран під манометр 1/2"	шт.	1
8	Кріпильні засоби	Компл.	1
9	Настанова з монтажу котлів моделей «Ретра-3М» КТР.01.00.000 НМ	шт.	1
10	Настанова з експлуатації котлів типу «Ретра-3М» КТР.01.00.000 НЕ	шт.	1

* - експлуатаційні документи на комплектуючі вироби згідно з умовами поставок заводів-постачальників.

** - упаковка (на вимогу замовника).

9. ГАРАНТІЇ ВИРОБНИКА

9.1 ПП «РЕТРА-3М» гарантує відповідність котла вимогам ДСТУ 2326-93 (ГОСТ 20548-93) та ТУ.У.28.2-36565365-002:2010 при умові виконання споживачем вимог по зберіганню, транспортуванню, монтажу та експлуатації котла.

9.2 Термін гарантії становить 60 місяців від дня запуску його в експлуатацію згідно акту, але не більше 72 місяців з моменту відвантаження.

Термін гарантії на комплектуючі (вентилятор піддуву, блок керування) становить 12 місяців.

На протязі даного терміну виробник безкоштовно проведе заміну вузлів та деталей котла, що вийшли з ладу, котла, при умові, що не було порушено вимог даної інструкції.

Виробник лишає за собою право внесення змін в конструкції котла по мірі його удосконалення, якщо воно не погіршує експлуатаційних якостей виробу.

9.3 Претензії без додатку даної інструкції не приймаються. За вихід котла з ладу внаслідок неправильної експлуатації чи механічного пошкодження ПП «РЕТРА-3М» відповідальності не несе.

9.4 На період гарантійного терміну усі претензії щодо якості котла оформлюються споживачем в установленому порядку і приймаються фірмою-виробником.

9.5 На протязі гарантійного терміну усунення несправностей котла, які виникли з вини виробника, здійснюється за рахунок заводу-виробника представником заводу протягом 10 робочих днів в залежності від виду несправностей з дня встановлення причини. Час усунення несправностей обладнання терміном гарантії не передбачено. Про проведений ремонт має бути зроблена відмітка в Паспорті котла.

9.6 Завод-виробник не несе відповідальності і не гарантує роботу котла у випадках:

- невиконання правил установки, експлуатації, обслуговування котла;
- недбалого зберігання і транспортування котла власником або торгуючою організацією;
- якщо монтаж і ремонт котла проводились особами, на те не уповноваженими;
- відсутності контуру захисту котла.

9.7 Термін експлуатації котла – не менше 15 років.

10. СВДОЦТВО ПРО ПРИЙМАННЯ КОТЛА

На підставі проведених перевірок і випробувань встановлено :

Елементи котла або котел в зборі виготовлені відповідно до вимог СНіП II-35-76 «Котельні установки» і «Правила будови і безпечної експлуатації котлів з тиском пари не більше 0,07мпа (0,7кгс/см²), водогрійних котлів і водопідігрівачів з температурою нагріву води не вище 115 гр.С».

Котел відповідає вимогам ДСТУ 2326-93 (ГОСТ 20548-93) та ТУ.У.28.2-36565365-002:2010 і визначений придатним до експлуатації.

ДАНІ ПРО ПРОДУКЦІЮ:

Назва продукції:

Котел опалювальний на твердому паливі «РЕТРА-3М»

Модифікація: _____

Дата випуску: _____

Заводський номер: _____

$P_{\max} = 0,2 \text{ МПа}$

$T_{\max} = 95 \text{ }^{\circ}\text{C}$

М.П.

Директор ПП «РЕТРА-3М» _____ А.М. Клочанова

ВІДМІТКИ ПРО НЕПОЛАДКИ, ЗАМІНИ ДЕТАЛЕЙ І РЕМОНТ

Дата	Характеристика неполадок, найменування заміненних деталей	Ким виконаний ремонт	Підпис особи, яка виконувала ремонт

Талон № 1 на гарантійний ремонт котла

Корінець талону №1 На гарантійний ремонт котла Талон видалений " ____ " _____ р. Механік _____ /прізвище/ _____ /підпис/ _____	ПП "Ретра-3М" 33024, м. Рівне, вул. Старицького, 45
	ТАЛОН № 1 (на гарантійний ремонт котла)
	Заводський № _____ Проданий магазином _____ /назва торгуючої організації/ " ____ " _____ 20__ р.
	Штамп магазину _____ /підпис/
	Власник та його адреса _____ _____ _____
	_____ /підпис/
	Виконані роботи по усуненню несправностей: _____ _____ _____ _____
	Механік _____ Дата / підпис/ ПІП
	Власник _____ Дата / підпис/ ПІП
	ЗАТВЕРДЖУЮ: Начальник: _____ _____ /найменування побутової організації/ М. П. " ____ " _____ 20__ р. _____ /підпис/

Талон № 2 на гарантійний ремонт котла

Корінець талону №2 На гарантійний ремонт котла Талон видалений " ____ " _____ р. Механік _____ /прізвище/ _____ /підпис/ _____	ПП "Ретра-3М" 33024, м. Рівне, вул. Старицького, 45
	ТАЛОН № 2 (на гарантійний ремонт котла)
	Заводський № _____ Проданий магазином _____ /назва торгуючої організації/ " ____ " _____ 20__ р.
	Штамп магазину _____ /підпис/
	Власник та його адреса _____ _____ _____
	_____ _____ _____ /підпис/
	Виконані роботи по усуненню несправностей: _____ _____ _____ _____
	Механік _____ _____ Дата / підпис/ ПІП
	Власник _____ _____ Дата / підпис/ ПІП
	ЗАТВЕРДЖУЮ: Начальник: _____ _____ /найменування побутової організації/ М. П. " ____ " _____ 20__ р. _____ /підпис/