

ПП «Ретра-3М»

**КОТЛИ ОПАЛЮВАЛЬНІ ВОДОГРІЙНІ
ТВЕРДОПАЛИВНІ СТАЛЬНІ ПОБУТОВІ МОДЕЛЕЙ
«РЕТРА-3М»**

**НАСТАНОВА З МОНТАЖУ
КТР. 01.00.000 НЕ**



Модифікація: _____

Дата випуску: _____

Заводський номер: _____

Україна, м.Рівне 2015

ЗМІСТ

1. Сфера застосування	3
2. Загальні вимоги	4
3. Технічна характеристика	5
4. Комплект поставки	7
5. Рекомендації по застосуванню	11
5.1. Загальні дані	11
5.2. Параметри палива	11
5.3. Вимоги до котельної (паливної)	12
6. Вимоги безпеки	12
7. Монтаж котла	13
7.1. Встановлення котла в котельній (паливній)	13
7.2. Підключення котла до опалювальної системи	13
7.3. Заповнення котла водою	14
7.4. Підключення котла до димоходу	15
7.5. Підключення вентиляторів та пульта керування	16
7.6. Перевірка якості монтажу	17
8. Наладка котла	19
Додаток А (контрольний талон на установку котла)	20

1. СФЕРА ЗАСТОСУВАННЯ

Ця настанова, яка містить технічні характеристики котлів та вказівки необхідні для виконання якісного та безпечного монтажу і наладки, поширюється на котли опалювальні водогрійні твердопаливні сталеві побутові моделей «Ретра - 3М» наступних модифікацій:

- «Ретра 25-3М»;
- «Ретра 32-3М»;
- «Ретра 40-3М»;
- «Ретра 50-3М»;
- «Ретра 65-3М»;
- «Ретра 80-3М»;
- «Ретра 100-3М»;

з максимальною температурою води 95°C і робочим тиском до 0,2 МПа та з термостатним регулюванням температури теплоносія і примусовою регульованою подачею повітря в камеру згорання.

Котли призначені для роботи в системах центрального водяного опалення з примусовою (закрита система опалення під тиском) або природною (відкрита система опалення) циркуляцією теплоносія житлових будинків, дач, виробничих та складських приміщень, торгових об'єктів, будівель соціального та адміністративного призначення.

Котли призначені для роботи в наступних умовах

- температура навколишнього середовища від +5 до +40°C;
- відносна вологість повітря від 30 до 80%;
- приміщення закрите, без різких змін температури.

2. ЗАГАЛЬНІ ВИМОГИ

- 2.1 До встановлення у споживача допускаються котли заводського виготовлення при наявності «Настанови з монтажу» та «Настанови з експлуатації».
- 2.2 Котли слід встановлювати в окремому приміщенні, на відстані від стін не менше 0,7м.
- 2.3 Перед монтажем котла уважно ознайомтесь з правилами і рекомендаціями, викладеними в цій настанові.
- 2.4 Приміщення, в якому встановлюється один або два котли, розміщення і встановлення котлів та допоміжного обладнання повинно відповідати вимогам:
- НПАОП 0.00.-1.01-95 «Правила пожежної безпеки в Україні»;
 - «Типових правил пожежної безпеки для житлових будинків, готелів, гуртожитків, будівель, адміністративних установ та індивідуальних гаражів»;
 - ГОСТ 12.1.004. ССБТ. Пожарная безопасность. Общие требования. (ССБП. Пожежна безпека. Загальні вимоги);
 - Даної настанови з монтажу котла.
- 2.5 Приміщення, в якому встановлюється три або більше котли, розміщення та встановлення котлів і допоміжного обладнання повинно відповідати вимогам:
- СНіП II-35-76 «Котельные установки» (Котельні установки);
 - НПАОП 0.00.-1.01-95 «Правила пожежної безпеки в Україні»;
 - ГОСТ 12.1.004. ССБТ. Пожарная безопасность. Общие требования. (ССБП. Пожежна безпека. Загальні вимоги);
 - Даної настанови з монтажу котла.
- 2.6 Будова димоходів повинна відповідати вимогам СНіП 2.04.05-91, та «Правил производства работ, ремонта печей и дымовых каналов (Правил виконання робіт, ремонту печей та димових каналів)».
- 2.7 Висота димоходу повинна забезпечувати розсіювання продуктів згоряння згідно вимогам ДСП 201-97, але бути не менше вказаної в табл. 1.
- 2.8 Приплив свіжого повітря в приміщення паливної чи котельні необхідного для горіння та для запобігання утворенню небезпечних неспалених газових сумішей повинен відповідати вимогам розділу 6 ДБН В.2.5-20-2001.
- 2.9 Котли слід під'єднувати до системи водопостачання через редуційний клапан, налаштований на вихідний тиск не більше за 0,15 МПа.
- 2.10 Котли слід під'єднувати до джерела живлення з номінальною напругою і частотою встановленою виробником з обов'язковим підключенням до захисного проводу заземлення.
- 2.11 Підготовку до монтажу, монтаж, підключення, наладка, введення в експлуатацію та технічне обслуговування котлів повинні виконуватись спеціалізованою організацією, яка має ліцензію на проведення монтажних робіт, згідно проекту, розробленого спеціалізованою організацією та затвердженого у встановленому порядку.
- 2.12 Змонтований котел може бути введений в експлуатацію тільки після інструктажу індивідуального власника або обслуговуючого персоналу котельні з обов'язковим заповненням контрольного талону на встановлення (додаток А).
- 2.13 Котли повинні експлуатуватися в системах тепlopостачання з природною циркуляцією теплоносія (відкрита система). У випадку експлуатації котлів в складі закритої системи, тиск в ній не повинен перевищувати 0,2 МПа. В якості теплоносія рекомендовано застосовувати воду, яка пройшла хімічне очищення.
- 2.14 Вибір котла для обігріву повинен базуватись на тепловому балансі, з урахуванням теплоізоляції будівель, при врахуванні втрат, які виникають при

розповсюдженні тепла від котла. Потужність котла слід підбирати з 10% запасом відносно фактичної потреби на основі теплового балансу.

2.15 Дана інструкція призначена в якості керівництва по монтажу котла. Перед початком виконання даних операцій необхідно уважно перечитати її.

3. ТЕХНІЧНА ХАРАКТЕРИСТИКА

3.1 Основні параметри та розміри котлів наведені в таблиці 1:

Таблиця 1 – основні параметри та розміри котлів:

Назва параметра та розміру	Модельний ряд						
	«Ретра 25-3М»	«Ретра 32-3М»	«Ретра 40-3М»	«Ретра 50-3М»	«Ретра 65-3М»	«Ретра 80-3М»	«Ретра 100-3М»
1. Вид палива	Вугілля буре, вугілля кам'яне, антрацит, торфобрикет, дрова, відходи деревообробки, лузга брикетована						
2. Номінальна теплопродуктивність, кВт ± 10%	25	32	40	50	65	80	98
16. Загальні габаритні розміри котла: Довжина, мм Ширина, мм Висота, мм	1165 660 1060	1345 660 1060	1360 730 1160	1485 770 1280	1595 820 1315	1720 895 1365	1870 895 1495
3. Розміри топки, мм: - довжина (глибина) - ширина - висота	455 400 375	605 400 320	605 470 480	510 605 560	705 560 490	805 635 495	905 715 590
4. Площа колосникової решітки, м ²	0,182	0,242	0,284	0,308	0,395	0,511	0,647
5. Об'єм топки, л	68	77	90	173	193	253	382
6. Температура води, °С: - на виході з котла, не більше - на вході в котел, не менше	95 55						
7. Розмір горловини завантажувального люка, мм (ширина x висота)	340 x 225	340 x 225	340 x 225	340 x 325	340 x 325	430 x 310	430 x 310
8. Номінальна витрата палива, кг/год, не більше: - вугілля кам'яне (Q=20560 ±3080 кДж/кг) - антрацит(Q=27200 ±4080 кДж/кг)	4,1 3,1	5,3 4,0	6,6 5,0	8,3 6,2	10,7 8,1	13,2 10,0	16,5 12,9
9. Робочий тиск води *, МПа: - мінімальний - максимальний	0,1 0,2						
10. Коефіцієнт корисної дії, %, не нижче: - вугілля кам'яне (Q=20560±3080кДж/кг) - антрацит(Q=27200±4080 кДж/кг)	86 90						
11. Розрідження за котлом, Па, не більше	25	40					
12. Температура продуктів згоряння, °С, не менше	140						

13. Напруга живлення, В/частота, Гц	~220/50						
14. Висота димової труби від осі димоходу котла, м	7	7	7	7	7	8	15
15. Діаметр труби димоходу	200	200	200	200	220	250	250
16. Маса котла без води, кг	305	355	380	480	600	710	805

Примітка: * для систем працюючих під тиском.

3.2 Будова котла показана на Рис 1. Монтажні розміри котлів наведені на Рис. 2 та в таблиці 2:

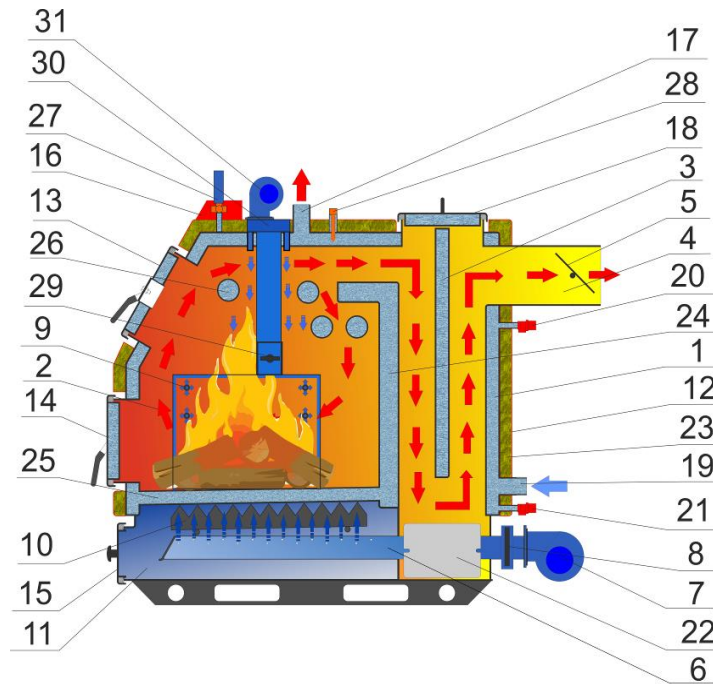


Рис.1 Будова котлів модельного ряду «Ретра-3М» потужністю 25-98кВт

- | | |
|---|---|
| 1- сталевий теплообмінник; | 16- пульт керування; |
| 2- камера згоряння (топка); | 17- патрубок подачі; |
| 3- перегородка пряма; | 18- люк для чистки димових каналів; |
| 4- димохід; | 19- патрубок звороту; |
| 5- шибер газоходу поворотний; | 20- клапан запобіжний; |
| 6- розсікач первинного повітря; | 21- патрубок зливний з кульовим краном; |
| 7- вентилятор первинного повітря; | 22- люк для видалення сажі; |
| 8- шибер регулювання подачі первинного повітря; | 23- шар теплоізоляції; |
| 9- колекторів подачі вторинного повітря з форсунками; | 24- г-подібна перегородка; |
| 10- розпушувача палива (встановлюється на всі вище вказані модифікації крім модифікацій «Ретра100-3М»); | 25- решітка колосникова; |
| 11- камера піддувала (зольник); | 26- похилі труби теплообмінника; |
| 12- кожух декоративний; | 27- манометр з краном під манометр; |
| 13- люк завантажувальний; | 28- мідна гільза для встановлення термодатчика; |
| 14- люк вигрібний; | 29- шибер регулювання подачі вторинного повітря; |
| 15- люк видалення попелу; | 30- короб розподілення вторинного повітря з форсунками; |
| | 31- вентилятор вторинного повітря. |

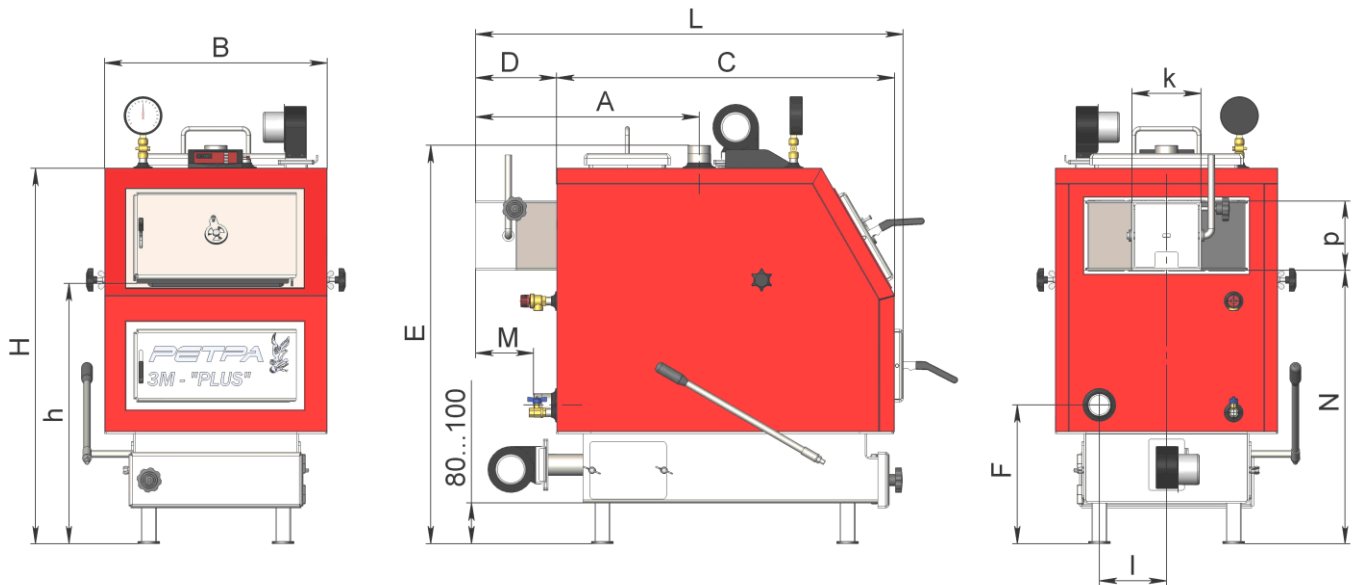


Рис.2 Котли модельного ряду «Петра-3М»

Таблица 2 – габаритні та монтажні розміри котлів:

Котел, кВт	Розміри, мм													
	L	B	H	A	C	D	E	F	M	N	I	k	p	h
25	1120	580	975	580	880	210	1020	355	160	705	175	180	180	680
32	1310	580	975	760	1060	225	1020	355	160	705	175	180	180	680
40	1310	650	975	760	1060	225	1120	355	175	705	210	220	180	680
50	1440	690	1190	820	1135	275	1240	365	225	905	220	200	200	800
65	1550	740	1205	910	1245	285	1255	345	235	920	220	225	200	815
80	1670	815	1280	920	1345	300	1325	370	250	990	270	250	200	890
98	1820	895	1410	1010	1475	320	1455	370	250	990	270	250	200	890

4. КОМПЛЕКТ ПОСТАВКИ

4.1 Згідно модифікації котла до комплекту поставки входять:

Комплект поставки «Ретра 25-3М» та «Ретра 32-3М»

№ п/п	Найменування	Одиниці	Кількість
1	Котел	шт.	1
2	Вентилятор радіальний TURBO DE 75 (160м ³ /год) з шибром	шт.	2
3	Клапан запобіжний 3бар 1/2"	шт.	1
4	Кран шаровий 1/2"мм (червоний)	шт.	1
5	Пульт керування	шт.	1
6	Манометр ДМ 05-МП-3У	шт.	1
7	Кран під манометр 1/2"	шт.	1
8	Саморіз по металу d4,2x13	шт	8
9	Настанова з монтажу котлів моделей «Ретра-3М» КТР.01.00.000 НМ	шт.	1
10	Настанова з експлуатації котлів моделей «Ретра-3М» КТР.01.00.000 НЕ	шт.	1

* - експлуатаційні документи на комплектуючі вироби згідно з умовами поставок заводів-постачальників.

** - упаковка (на вимогу замовника).

Комплект поставки «Ретра 40-3М»

№ п/п	Найменування	Одиниці	Кількість
1	Котел	шт.	1
2	Вентилятор радіальний TURBO DE100 (240м ³ /год)	шт.	2
3	Клапан запобіжний 3бар 1/2"	шт.	1
4	Кран шаровий 1/2"мм (червоний)	шт.	1
5	Пульт керування	шт.	1
6	Манометр ДМ 05-МП-3У	шт.	1
7	Кран під манометр 1/2"	шт.	1
8	Шибер вентилятора DE100	шт.	2
9	Болт М6x20мм	шт.	8
10	Гайка М8	шт.	8
11	Шайба d8	шт.	8
12	Болт М4x16мм	шт.	8
13	Настанова з монтажу котлів моделей «Ретра-3М» КТР.01.00.000 НМ	шт.	1
14	Настанова з експлуатації котлів моделей «Ретра-3М» КТР.01.00.000 НЕ	шт.	1

* - експлуатаційні документи на комплектуючі вироби згідно з умовами поставок заводів-постачальників.

** - упаковка (на вимогу замовника).

Комплект поставки «Ретра 50-3М»

№ п/п	Найменування	Одиниці	Кількість
1	Котел	шт.	1
2	Вентилятор радіальний TURBO DE100 (240м ³ /год)	шт.	2
3	Клапан запобіжний Збар 3/4"	шт.	1
4	Кран шаровий 1/2"мм (червоний)	шт.	1
5	Пульт керування	шт.	1
6	Манометр ДМ 05-МП-ЗУ	шт.	1
7	Кран під манометр 1/2"	шт.	1
8	Шибер вентилятора DE100	шт.	2
9	Болт М6х20мм	шт.	8
10	Гайка М8	шт.	8
11	Шайба d8	шт.	8
12	Болт М4х16мм	шт.	8
13	Настанова з монтажу котлів моделей «Ретра-3М» КТР.01.00.000 НМ	шт.	1
14	Настанова з експлуатації котлів моделей «Ретра-3М» КТР.01.00.000 НЕ	шт.	1

* - експлуатаційні документи на комплектуючі вироби згідно з умовами поставок заводів-постачальників.

** - упаковка (на вимогу замовника).

Комплект поставки «Ретра 65-3М»

№ п/п	Найменування	Одиниці	Кількість
1	Котел	шт.	1
2	Вентилятор радіальний CS12.2 (315м ³ /год)	шт.	2
3	Клапан запобіжний Збар 3/4"	шт.	1
4	Кран шаровий 1/2"мм (червоний)	шт.	1
5	Пульт керування	шт.	1
6	Манометр ДМ 05-МП-ЗУ	шт.	1
7	Кран під манометр 1/2"	шт.	1
8	Шибер вентилятора CS12.2	шт.	2
9	Болт М6х35мм	шт.	8
10	Гайка М6	шт.	8
11	Шайба d6	шт.	8
12	Саморіз 3,8х14 (сталь)	шт.	6
13	Настанова з монтажу котлів моделей «Ретра-3М» КТР.01.00.000 НМ	шт.	1
14	Настанова з експлуатації котлів моделей «Ретра-3М» КТР.01.00.000 НЕ	шт.	1

* - експлуатаційні документи на комплектуючі вироби згідно з умовами поставок заводів-постачальників.

** - упаковка (на вимогу замовника).

Комплект поставки «Ретра 80-3М»

№ п/п	Найменування	Одиниці	Кількість
1	Котел	шт.	1
2	Вентилятор радіальний TURBO DE125 (400м ³ /год)	шт.	2
3	Клапан запобіжний Збар 1"	шт.	1
4	Кран шаровий 1/2"мм (червоний)	шт.	1
5	Пульт керування	шт.	1
6	Манометр ДМ 05-МП-ЗУ	шт.	1
7	Кран під манометр 1/2"	шт.	1
8	Шибер вентилятора DE125	шт.	2
9	Болт М6х35мм	шт.	8
10	Гайка М6	шт.	8
11	Шайба d6	шт.	8
12	Болт М4х16мм	шт.	8
13	Настанова з монтажу котлів моделей «Ретра-3М» КТР.01.00.000 НМ	шт.	1
14	Настанова з експлуатації котлів моделей «Ретра-3М» КТР.01.00.000 НЕ	шт.	1

* - експлуатаційні документи на комплектуючі вироби згідно з умовами поставок заводів-постачальників.

** - упаковка (на вимогу замовника).

Комплект поставки «Ретра 100-3М»

№ п/п	Найменування	Одиниці	Кількість
1	Котел	шт.	1
2	Вентилятор радіальний CS16.2 (600м ³ /год) (нижній)	шт.	1
3	Вентилятор радіальний RV05 (400м ³ /год) (верхній)	шт.	1
4	Клапан запобіжний Збар 1"	шт.	1
5	Кран шаровий 1/2"мм (червоний)	шт.	1
6	Пульт керування	шт.	1
7	Манометр ДМ 05-МП-ЗУ	шт.	1
8	Кран під манометр 1/2"	шт.	1
9	Шибер вентилятора CS14.2	шт.	2
10	Болт М8х20мм	шт.	8
11	Гайка М8	шт.	8
12	Шайба d8	шт.	8
13	Саморіз 3,8х14 (сталь)	шт.	6
14	Настанова з монтажу котлів моделей «Ретра-3М» КТР.01.00.000 НМ	шт.	1
15	Настанова з експлуатації котлів моделей «Ретра-3М» КТР.01.00.000 НЕ	шт.	1


* - експлуатаційні документи на комплектуючі вироби згідно з умовами поставок заводів-постачальників.


** - упаковка (на вимогу замовника).


5. РЕКОМЕНДАЦІЇ ПО ЗАСТОСУВАННЮ

5.1. Загальні вказівки

- 5.1.1. У випадку встановлення двох або більше котлів рекомендовано під'єднувати кожен котел до окремої димохідної труби.
- 5.1.2. У випадку, коли висота існуючої димохідної труби достатня для умов розсіювання продуктів згоряння, але недостатня для створення необхідного розрідження за котлом, або її перетин менший необхідного, рекомендовано застосовувати додатковий вентилятор, який створює в димохідній трубі потік повітря, що створює ефект інжекції. При цьому димову трубу котла слід під'єднати до димохідної труби котельні під кутом від 30 до 45°.
- 5.1.3. Котли можуть працювати як з відкритою, так і закритою системою теплопостачання.


 **УВАГА!** Робочий тиск в системі теплопостачання не повинен перевищувати 0,2 МПа. При тиску в системі теплопостачання вищому за 0,2 МПа, необхідно відділити контур котла з низьким тиском від контуру системи теплопостачання з високим тиском, шляхом застосовування проміжного теплообмінника типу вода/вода.


 **УВАГА!** При відкритій системі теплопостачання під'єднання розширювального бачка повинно виконуватись до трубопроводу подачі гарячої води в верхній точці на висоті не менше 1м і, в будь-якому випадку, до місця встановлення насоса системи теплопостачання (по напрямку руху води).

 **УВАГА!** У випадку відсутності електричної напруги живлення котел може працювати на природній тязі, при умові гравітаційного прийому тепла системою теплопостачання.

- 5.1.4. Котли можуть працювати як окремі генератори тепла, так і в каскаді з кількох котлів, або в комплекті з котлами на інших видах палива.

5.2. Параметри палива

- 5.2.1. Надійність роботи котла безпосередньо залежить від якості палива. Котли адаптовані для спалювання вугілля та брикетів різного асортименту. В деяких випадках в якості заміни палива можна використовувати суміш вугілля та дерева, а також паливо деревного та рослинного походження (куски деревини, стружка, тирса, кора) з вологістю до 30%.
- 5.2.2. Тенічні параметри котла були запроектовані для палива 30% вологості і теплотворної спроможності для деревини 12 000 кДж/кг і вугілля 27 200 кДж/кг. Чим вищий склад води тим менша теплотворна здатність палива.
- 5.2.3.  **УВАГА!** Збільшення вологості зменшує теплотворну здатність палива, а це означає, що потрібно приблизно в два рази більше палива для досягнення того ж теплового ефекту.
- 5.2.4. Більша частина теплової енергії в процесі витрачається на підігрів палива і випаровування води.

 **УВАГА!** Використання вологого палива негативно впливає на термін експлуатації котла та його передчасне зношування.

5.3. Вимоги до котельної (паливної)

- 5.3.1. Котельня (паливна), де буде встановлено котел з допоміжним обладнанням повинна відповідним вимогам:
- НПАОП 0.00.-1.01-95 «Правила пожежної безпеки в Україні»;
 - ГОСТ 12.1.004. ССБТ. Пожарная безопасность. Общие требования. (ССБП. Пожежна безпека. Загальні вимоги);
 - Даної настанови з монтажу та експлуатації на котел.
- 5.3.2. Котельня (паливна) повинна бути розташована по можливості в центрі відносно опалювальних приміщень, а котел безпосередньо біля димоходу.
- 5.3.3. Вхідні двері в котельню (паливну) повинні відкриватись назовні.
- 5.3.4. Котельня (паливна) повинна мати:
- приточну вентиляцію (отвір розміром не менше 21x21 см) в нижній частині приміщення;
 - витяжну вентиляцію (отвір розміром не менше 14x14 см) в верхній частині приміщення.
- 5.3.5. Отвори приточної та витяжної вентиляції повинні бути захищені металевою решіткою.

6. ВИМОГИ БЕЗПЕКИ

- 6.1 Заземлення повинно бути виконано з величиною опору не більше 4 Ом і підтверджено документом міської (районної) служби енергонагляду.
- 6.2 Забороняється експлуатація котла з пошкодженою ізоляцією шнура живлення.
- 6.3 Котли слід експлуатувати з запобіжним клапаном, розрахованим на тиск спрацювання 0,2 МПа.
- 6.4 Ремонт, чищення и огляд котла дозволяється проводити після відповідного інструктажу при відключенні котла по воді, паливу, електроенергії.
- 6.5 ЗАБОРОНЯЄТЬСЯ:
- Самовільно розбирати або змінювати конструкцію котла.
 - Проводити зварювальні роботи під час роботи котла, а також при наявності палива в топці.
 - Заклинювати запобіжні клапани, працювати з несправними або не відрегульованими клапанами.
 - Проводити роботи в топочній камері, що має температуру більше ніж 60°C.
 - При роботі котла відкривати технологічні люка при включеному вентиляторі дуття.
 - Різкими рухами при роботі котла відкривати люка. При необхідності можна привідкрити люк, а далі повільно відкривати до повного відкриття.
 - Користуватися при монтажі, ремонті і обслуговуванні котла переносним світильником напругою вище 12 В.
 - Запалювати паливо в топці котла без завчасної вентиляції топки на протязі 3-5 хвилин.
 - Застосовувати ударний інструмент для відкриття (закриття) засувки і вентилів.
 - Включати вентилятор без огороження обертаючих частин.
 - Користуватися несправним інструментом і комплектуючими.
 - Запобіжний клапан повинен мати захисний короб для відводу зайвих газів, що встановлюється у відповідності з проектом котельної.

7. МОНТАЖ КОТЛА

7.1. Встановлення котла в котельній

- 7.1.1 Монтаж котла повинен здійснюватись спеціалістом з відповідною кваліфікацією і досвідом. Неправильне встановлення може бути причиною передчасного виходу із ладу котла, причиною пожежі або призвести до вибуху котла.
- 7.1.2 Котел постачається в зібраному вигляді і не потребує спеціального фундаменту, однак необхідно встановити його на рівну горизонтальну поверхню з негорючих матеріалів. Під час встановлення котла необхідно забезпечити доступ до нього таким чином, щоб стіни котельної (паливної) не заважали завантаженню палива, чистці топки котла, а також доступу до вентилятора (див Рис.3).
- 7.1.3 Не допускається встановлення котла в вологих приміщеннях, так як це прискорює ефект корозії і, в свою чергу, в дуже короткий час веде до швидкої поломки.

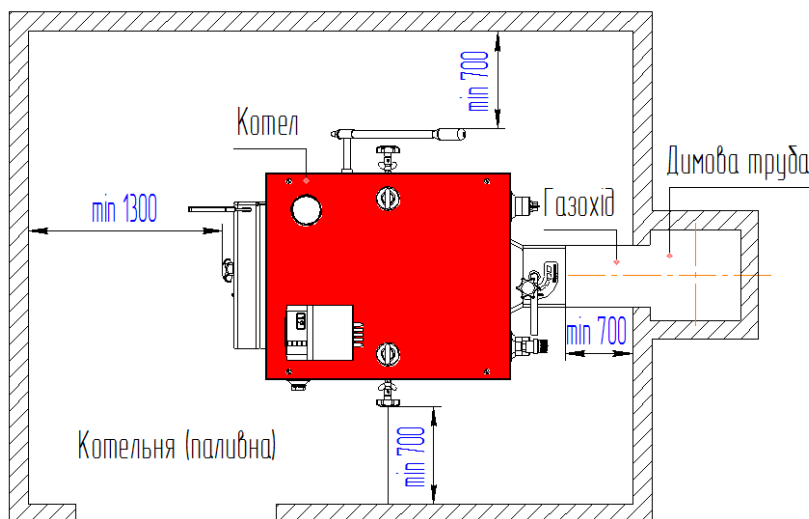


Рис.3 Схема встановлення котла в котельній (паливній)

7.2 Підключення котла до опалювальної системи

- 7.2.1 Котел буде працювати належним чином, якщо температура всередині камери згорання (топці) буде високою (600-800 °С), а це означає, що вода на виході з котла повинна мати температуру не нижче 70-80 °С, а зворотня вода – не менше чим 55°С.
- 7.2.2 З ціллю забезпечення правильної роботи котла завод-виробник пропонує здійснювати в системі опалення монтаж змішуючого клапана та акумулятора тепла (акумуляційна утеплена ємкість) .

7.3 Заповнення котла водою

- 7.3.1 Котли можуть працювати як з відкритою, так і закритою системою теплопостачання.

⚠ УВАГА! Робочий тиск в системі теплопостачання не повинен перевищувати 0,2МПа. При тиску в системі теплопостачання вищому за 0,2 МПа, необхідно відділити контур котла з низьким тиском від контуру системи теплопостачання з високим тиском, шляхом застосування проміжного теплообмінника типу вода/вода.

⚠ УВАГА! При відкритій системі теплопостачання під'єднання розширювального бачка повинно виконуватись до трубопроводу подачі гарячої води в верхній точці на висоті не менше 1м і, в будь-якому випадку, до місця встановлення насосу системи теплопостачання (по напрямку руху води).

7.3.2 Наповнення водою котла та системи в цілому слід проводити через зливний патрубок котла. Дану процедуру слід виконувати повільно до повного видалення повітря з установки.

7.3.3 Живильна вода для котла повинна бути чистою, без механічних та органічних забруднень, яка пройшла хімічне очищення.

7.3.4 Типові схеми обв'язки котла наведені на Рис.4, Рис.5

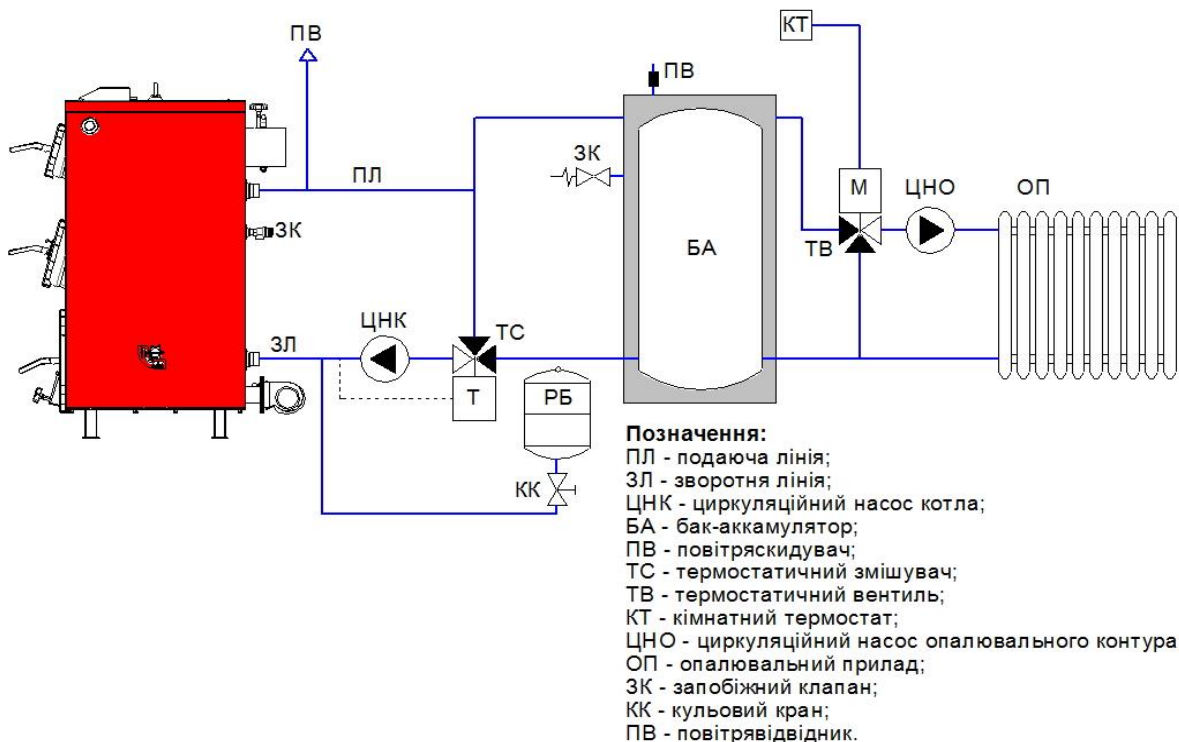


Рис.4 Схема обв'язки котла з баком акумулятором (рекомендована)

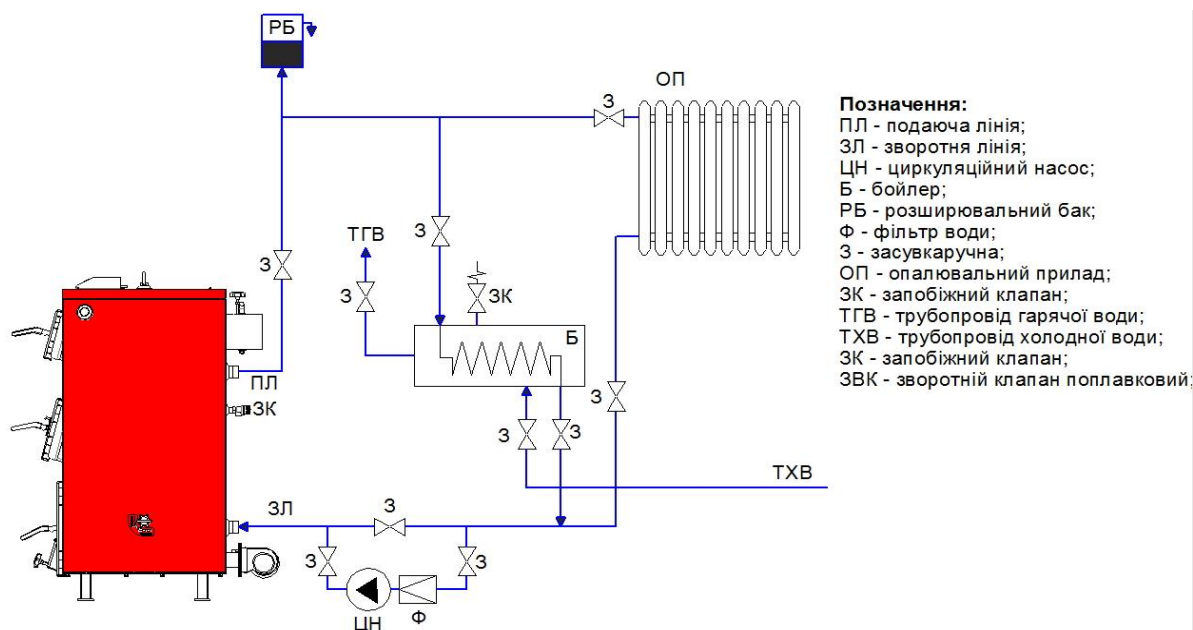


Рис.5 Схема обв'язки котла з бойлером (рекомендована)

7.4 Підключення котла до димоходу

7.4.1 Димохід необхідно змонтувати в відповідності з діючими нормативними і законодавчими актами.

7.4.2 Димові канали (газоходи) і димові труби необхідно монтувати з вогнетривких та жаростійких матеріалів. Вони повинні бути стійкими до корозії, появу якої викликають димові гази.

7.4.3 Димохід повинен забезпечувати вихід димових газів з котла, не створюючи при цьому додаткових опорів (див. Рис.6 та Рис.7).

Розміщення димоходу відносно гребеня даху.

Димова труба відносно котла в приміщенні повинна бути виведена:

- вище границі зони вітрового підпору, але не менше 0,5м вище гребеня даху при розміщенні їх (по горизонталі) не далі 1,5м від гребеня даху.
- в рівень з гребенем даху, при розміщенні їх (по горизонталі) на відстані 3м від гребеня криши.
- не нижче прямої, проведеної від гребеня в низ під кутом 10° до горизонту, при розміщенні труб на відстані більш ніж 3м від гребеня даху.

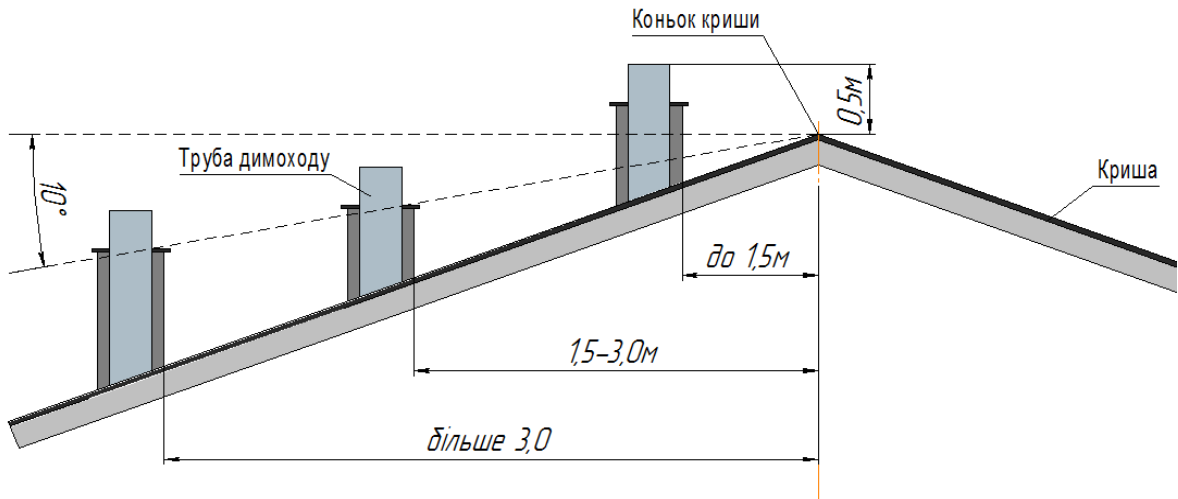


Рис.6 Рекомендована схема розміщення димової труби над гребеня даху.

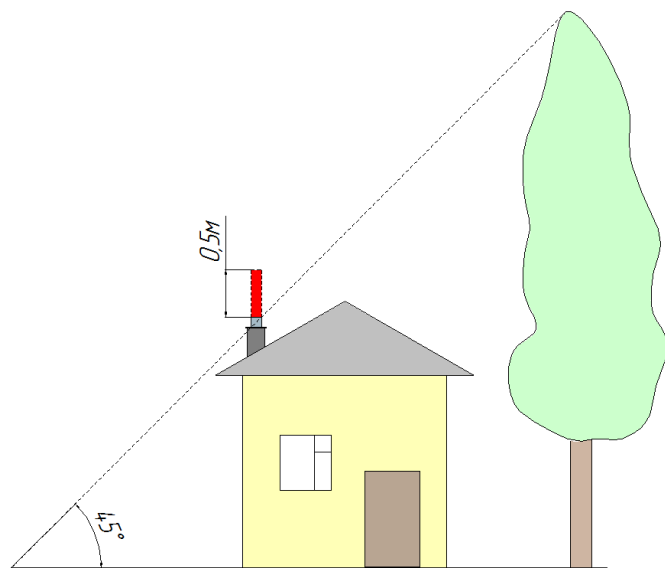


Рис.7 Збільшення димоходу при наявності біля будівлі зони вітрового підпору.

Зоною вітрового підпору рахується простір нижче лінії, проведеної під кутом 45° до горизонту від найбільш високої точки біля розміщених будівель і дерев. В всіх випадках висота димової труби над прилеглою частиною даху повинна бути не менше $0,5\text{м}$, а для будівель з плоским дахом – не менше 2м .

7.4.4 Димохід повинен бути обладнаний ємкістю для забору конденсату.

7.4.5 Горизонтальні частини димоходу повинні мати люки для чищення та контролю.

7.4.6 Забороняється монтувати димохід (димову трубу) безпосередньо на димоході котла. Рекомендована монтажна схема підключення котла до димоходу показана на (Рис.8).

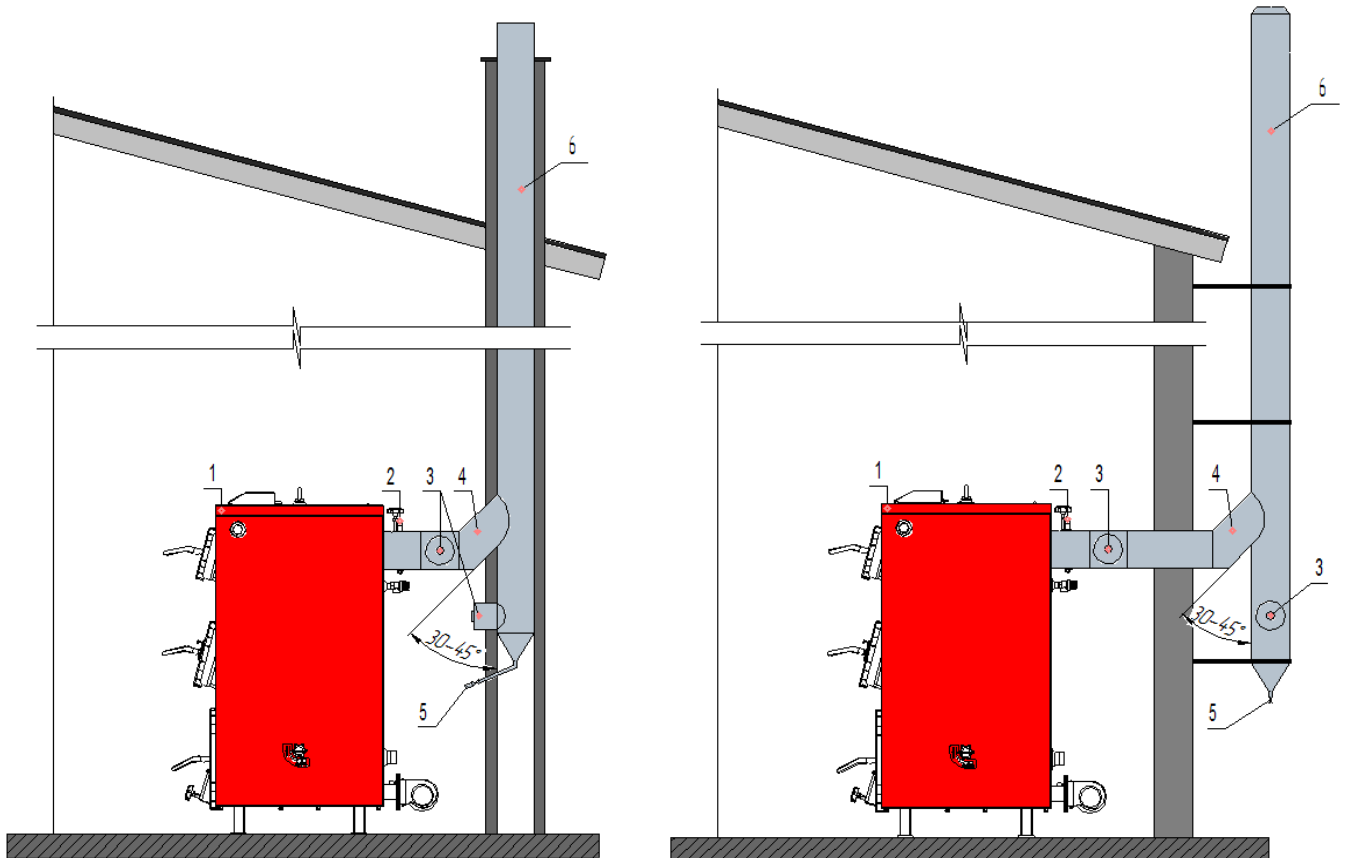



Рис.8 Рекомендована схема по під'єднанню котла до димоходу

1. котел;
2. поворотний шибер котла;
3. люк для чистки золи;
4. димова труба котла;
5. злив конденсату;
6. димохід (рекомендовано з нержавіючої сталі).

⚠ УВАГА! Після розпалювання котла візуально перевірити відсутність витoku димових газів в місцях з'єднання. Якщо виявлені негерметичні з'єднання – ущільнити їх. Чищення димоходу повинен проводити досвідчений спеціаліст, до і після опалювального сезону.

7.4.7 Діаметр та висота димової труби повинна відповідати даним таблиці 1.

7.5 Монтаж вентилятора та пульта керування

7.5.1  **УВАГА!** Перед встановленням, підключенням та використанням блока керування уважно ознайомтесь з **«інструкцією по монтажу та обслуговуванню блока керування»**, що входить в комплект поставки.

7.5.2 Котли моделей «Ретра-3М» працюють з двома вентилятором та пультом керування. Схеми підключення вентилятора показані на Рис. 9.


7.5.3 Пульт керування призначений для керування роботою котла центрального опалення, який обладнаний вентилятором і насосом циркуляції води в системі опалення. Він в автоматичному режимі підтримує задану температуру за допомогою вентилятора.

7.5.4 Пульт керування може встановлюватися безпосередньо на котлі в зонах захищених від високих температур і прямого потрапляння полум'я, а також на прилягаючих стінах котельні з умовою безперешкодного та безпечного доступу до пульта керування.

7.5.5 Температурні показники з котла знімаються за допомогою термодатчика який підключається в мідну гільзу, що вмонтована в теплообмінник котла в зоні патрубку подачі. Також в мідну гільзу підключається аварійний термодатчик, який у випадку перевищення температури 95°C в котлі розмикає контакти і припиняє роботу вентилятора (насос циркуляції продовжує працювати).

7.5.6 Бережіть пульт від вологи та тепла. При недотриманні технічних параметрів, або пошкодженні ізоляції, деформації пульта або його елементів гарантія з пульта знімається!

7.5.7 Рекомендації по встановленню: перед початком яких-небудь дій, зв'язаних з живленням (підключення проводів, установка обладнання і т.д.) необхідно вимкнути живлення – для запобігання ураження струмом. Перед встановленням термодатчиків рекомендується в мідну гільзу залити термопасту для покращення теплопровідності.

 **УВАГА!** Використовуйте пульт керування в заданих технічних параметрах:

1. Живлення – 230В/50Гц +/-10%;
2. Максимальна потужність - 4Вт;
3. Навколишня температура - 5÷50°C;
4. Навантаження виходу циркуляційного насоса – 0,5А;
5. Навантаження виходу вентилятора – 0,6А;
6. Діапазон вимірювання температури - 0÷90°C;
7. Діапазон настройки температури - 30÷80°C;
8. Температурна стійкість датчика - -25÷90°C;
9. Вкладиш запобіжника – 1,6А.

7.5.8 Монтаж вентилятора

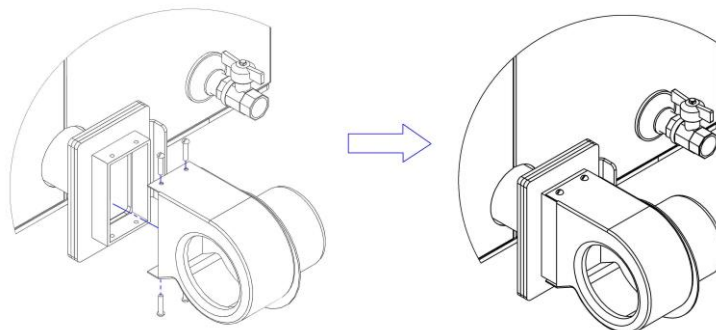


Рис. 9 Схема підключення вентилятора

7.6 Перевірка якості монтажу

7.6.1 Після завершення монтажу котла необхідно:

- перевірити правильність збору складових частин і котла в цілому;
- провести підтяжку всіх різьбових з'єднань, впевнитися в наявності прокладок;
- перевірити випробування гідросистеми на міцність і надійність;
- промити гідросистему котла;
- провести налаштування автоматики, групи безпеки котла;
- заповнити талон про якість монтажу (організація, що проводила монтаж).

7.6.2 Випробування гідросистеми котла на міцність і надійність з'єднань проводити в наступному порядку:

- заповнити котел водою, закривши засувки на вході і виході з котла;
- переглянути котел при статичному тиску води: течія не допускається;
- виправити виявлені негерметичності в з'єднаннях;
- навантажити систему котла гідравлічним тиском, згідно проекту, але не більшою 0,2 МПа на протязі часу не менше 10 хвилин з температурою води $5\text{ }^{\circ}\text{C} < t_{\text{води}}\text{ }^{\circ}\text{C} < 40\text{ }^{\circ}\text{C}$.



Увага! Зібраний котел вважається таким, що витримав гідравлічне випробування, якщо не виявлено тріщин, ознак розриву, деформацій котла, течії і запотівання на основному металі і зварних з'єднаннях.

8. НАЛАДКА КОТЛА

- 8.1 Перед розпалом котла перевірте щільність закриття дверцят котла.
- 8.2 Перевірте легкість ходу механічного розпушувача.
- 8.3 Переконайтесь в справності вентилятора і термостата (при встановленні на термостаті температури нижчої за ту яку показує термометр вентилятор повинен бути вимкнений, а при встановленні вищої – вентилятор повинен ввімкнутися).
- 8.4 Переконайтесь, що гідросистема котла повністю заповнена водою і під'єднана згідно проекту.
- 8.5 Звільніть котел і його складові частини від зайвих предметів та сміття, що залишився після монтажу.
- 8.6 Відкрити прочисний люк, вкласти в топочну камеру паливо (для розпалу використовувати сухе дерево) і за допомогою сірника розпалити його.
- 8.7 Розпал котла проводити згідно Настанови з експлуатації котлів моделей «Ретра-3М» КТР.01.00.000 НЕ.

КОНТРОЛЬНИЙ ТАЛОН НА УСТАНОВКУ КОТЛА

1. Дата установки котла	
2. Адреса установки	
3. Телефон власника	
4. Номер обслуговуючої фірми-інсталлятора	
• Телефон • Адреса	
5. Ким виконаний монтаж	
6. Ким виконані (на місці установки) регулювання і наладка	
7. Ким проведено інструктаж по правилам	
8. Інструктаж прослуханий, правила користування котлом засвоєні:	
9. Підпис особи, що заповнила талон	

Прізвище абонента _____

“ _____ ” _____ 20__ р.

Підпис абонента _____