

续.传动箱总成 II

Cont.Drive Gearbox II

序号 Ser.No.	代 号 Part No	名 称	Name	数量 (QTY)
22	160.37.195	锁片	Locking slice	5
23	GB/T5786	螺栓 M10×1.25×25	Bolt M10×1.25×25	10
24	160.37.198-3	行星齿轮轴	Shaft	1
25	GB/T879	销 6×55	Pin 6×55	1
26	GB/T879	销 4×50	Pin 4×50	1
27	220.37.104	二轴后止推环	Thrust ring	1
28	220.37.103	高低档滑动齿轮	43/20T gear	1
29	GB/T894.1	挡圈 34	Circlip 34	1
30	GB/T283	滚动轴承(92507)NUP2207	Bearing (92507)NUP2207	1
31	254 I .37.102	第二轴	2nd shaft	1
32	160.37.199	行星齿轮垫片	Washer	2
33	160.37.200	行星齿轮	Planet gear	2
34	GB/T5846	滚针轴承 28×33×27	Needle bearing 28×33×27	2
35	220.37.106	III-IV档从动齿轮	III-IV speed gear	1
36	254 I .37.110	二轴前止推环	Thrust ring	1
37	GB/T292	滚动轴承 7305B/DB	Bearing 7305B/DB	2
38	160.37.122	调整垫片 0.1	Adjusting shims 0.1	按需要
39	160.37.123	调整垫片 0.15	Adjusting shims 0.15	按需要
40	160.37.124	调整垫片 0.4	Adjusting shims 0.4	按需要
41	254 I .37.121	二轴前轴承座	Bearing seat	1
42	220.37.126-1	二轴前轴承盖	Cover	1

续.传动箱总成 II

Cont.Drive Gearbox II

序号 Ser.No.	代 号 Part No	名 称	Name	数量 (QTY)
43	GB/T812	螺母 M24×1.5	Nut M24×1.5	2
44	GB/T858	垫圈 24	Washer 24	1
45	GB/T5783	螺栓 M10×30	Bolt M10×30	18
46	220.37.111-1	倒档轴	Reverse shaft	1
47	GB/T893.1	挡圈 65	Circlip 65	1
48	GB3452.1	O 形密封圈 22.4×2.65	O-ring 22.4×2.65	1
49	220.37.109	倒档齿轮轴衬套	Bush	1
50	220.37.108	倒档齿轮	Reverse gear	1
51	160.37.220	行星齿轮隔套	Bush	1
52	160.37.137	轴套	Bush	1
53	254 I .37.132	第一轴	1st shaft	1
54	GB/T119	销 A10×25	Pin A10×25	2
55	GB/T6171	螺母 M14×1.5j	Nut M14×1.5	7
56	GB/T93	垫圈 14	Washer 14	7
57	GB/T898	螺柱 AM14-M14×1.5×35	Stud AM14-M14×1.5×35	1
58	160.37.129	传动箱纸垫	Gasket	1
59	160.37.149	花键套	Spline sleeve	1
60	GB/T3452.1	O 形密封圈 75×3.1	O-ring 75×3.1	1
61				
62				
63	GB/T276	滚动轴承 305	Rolling bearing 305	1

续.传动箱总成 II

Cont.Drive Gearbox II

序号 Ser.No.	代号 Part No	名称	Name	数量 (QTY)
64	220.37.147-1	一轴副变速隔圈	Bush	1
65	79243130	滚针轴承(镇轴 K303527)	Needle bearing	2
66	220.37.139	短隔套	Bush	1
67	220.37.146	高低档固定齿轮	20/43T gear	1
68	220.37.119	I 档从动齿轮	44T gear	1
69	220.37.120	II 档从动齿轮	38T gear	1
70	220.37.130	I - II 档滑动齿轮	25/19T gear	1
71	GB/T276	滚动轴承 6207N	Rolling bearing 6207N	2
72	220.37.127	一轴前轴承盖纸垫	Gasket	1
73	220.37.128-1	一轴前轴承盖	Bearing cover	1
74	GB/T9877.1	旋转轴唇形密封圈 FB35×55×8	Oil seat FB35×55×8	2
75	GB/T5783	螺栓 M10×25	Bolt M10×25	3
76	220.37.131	I - II 档拨叉	Fork	1
77	160.37.148	拨叉轴锁定弹簧	Spring	4
78	GB/T308	钢球 11/32	Ball 11/32"	4
79	220.37.186-2	I - II 档拨叉轴	Fork shaft	1
80	220.37.187-2	III-IV 档拨叉轴	Fork shaft	1
81	220.37.143	III-IV 档拨叉	Fork	1
82	220.37.188-2	高低档拨叉轴	Fork shaft	1
83	GB/T879	销 5×25	Pin 5×25	4
84	160.37.166	动力输出轴拨叉头	Shift lump	1

续.传动箱总成 II

Cont.Drive Gearbox II

序号 Ser.No.	代号 Part No	名称	Name	数量 (QTY)
85	160.37.167-1	动力输出拨叉轴	Fork shift	1
86	184.37.402	分离杆弹簧	Spring	1
87	GB3452.1	O形密封圈 11.8×1.8	O-ring 11.8×1.8	1
88	160.37.169	分离杆定位片	Check slice	1
89	GB/T93	垫圈 8	Washer 8	8
90	160.37.170	限位销	Pin	1
91	GB/T67	螺钉 M8×12	Screw M8×12	2
92	160.37.017	分离杆总成	Released rod	1
93	GB/T5783	螺栓 M8×25	Bolt M8×25	6
94	160.37.175	箱盖纸垫	Gasket	1
95	160.37.150	提升器壳纸垫	Gasket	1
96	GB/T9877.1	旋转唇形密封圈 FB55×75×12	Oil seal FB55×75×12	2
97	GB3452.1	O形密封圈 112×3.55	O-ring 112×3.55	2
98	160.37.217-3	右驱动轴套管	R-driving shaft housi	1
99	160.37.213	纸垫	Gasket	2
100	GB/T1152	油杯 M10×1	Grease M10×1	2
101	GB/T898	螺柱 AM12-M12×1.25×30	Stud AM12-M12×1.25×30	16
102	GB/T93	垫圈 12	Washer 12	16
103	GB/T6171	螺母 M12×1.25	Nut M12×1.25	17
104	GB/T276	滚动轴承 210	Rolling bearing 210	2
105	GB/T9877.1	旋转唇形密封圈 FB50×72×12	Oil seal FB50×72×12	4

续.传动箱总成 II

Cont.Drive Gearbox II

序号 Ser.No.	代号 Part No	名称	Name	数量 (QTY)
106	160.37.214	驱动轴轴承盖	Bearing cover	2
107	GB/T5783	螺栓 M10×25	Bolt M10×25	20
108	160.37.216	挡圈	Circlip	2
109	GB/T5783	螺栓 M16×35	Bolt M16×35	2
110	GB/T93	垫圈 16	Washer 16	2
111	160.37.215-1	平键	Flat key	2
112	160.37.212-3	驱动轴	Driving shaft	1
113	160.37.218	轴承挡圈	Washer	2
114	GB/T276	滚动轴承 211	Rolling bearing 211	2
115	GB/T893.1	挡圈 100	Circlip 100	2
116	160.37.210	最终传动从动齿轮	67T gear	2
117	GB/T858	垫圈 52	Washer 52	2
118	GB/T812	螺母 M52×1.5	Nut M52×1.5	2
119	254 I .37.153	动力输出传动轴	Shaft	1
120	GB/T276	滚动轴承 305	Rolling bearing 305	1
121	GB/T894.1	挡圈 25	Circlip 25	1
122	160.37.154	纸垫	Gasket	1
123	160.37.155	传动轴轴承盖	Cover	1
124	184.37.458-1	动力输出轴	PTO shaft	1
125	254 I .37.161-1	输出轴挡圈	Washer	1
126	254 I .37.157	动力输出轴从动齿轮	50T gear	1

续.传动箱总成 II

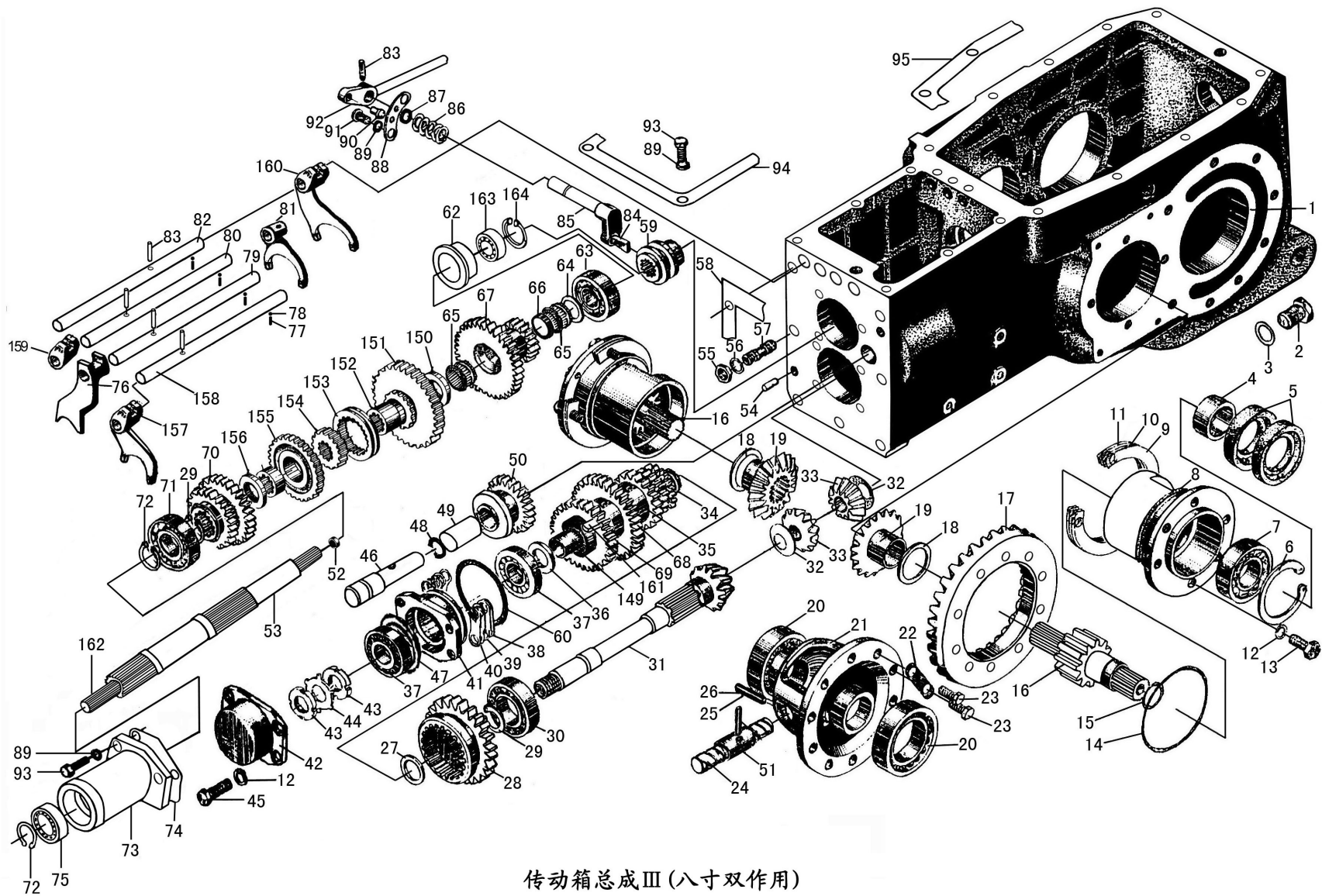
Cont.Drive Gearbox II

序号 Ser.No.	代 号 Part No	名 称	Name	数量 (QTY)
127	184.37.451	动力输出轴前挡环	Thrust ring	1
128	254 I .37.162	动力输出轴前止推环	Thrust ring(II)	1
129	GB/T9877.1	旋转唇形密封圈 FB40×55×10	Oil seal FB40×55×10	1
130	160.37.160	动力输出轴轴承盖	Cover	1
131	160.37.159-1	动力输出轴护罩	Guard	1
132	160.37.211-3	左驱动轴	Left driving shaft	1
133	160.37.225-2	左牙嵌	Left claw	1
134	160.37.221-2	右牙嵌	Right claw	1
135	160.37.222	差速锁拨叉	Fork	1
136	160.37.223	差速锁弹簧	Spring	1
137	160.37.232	堵片	Plugging shaft	1
138	160.37.226-3	左驱动轴套管	L-driving shaft housing	1
139	160.37.227-1	差速锁拨叉轴	Fork shaft	1
140	GB3452.1	O 形密封圈 15×2.65	O-ring 15×2.65	1
141	GB/T6170	螺母 M10	Nut M10	2
142	180.37.305	螺柱	Stud	1
143	180.37.303	差速锁手柄座	Seat	1
144	180.37.304	扇形压板	Plate	1
145	180.37.302	销轴	Axis pin	1
146	GB/T879	销 4×40	Pin 4×40	1
147	180.37.301-1	操纵杆总成	Operation rod	1

续.传动箱总成 II

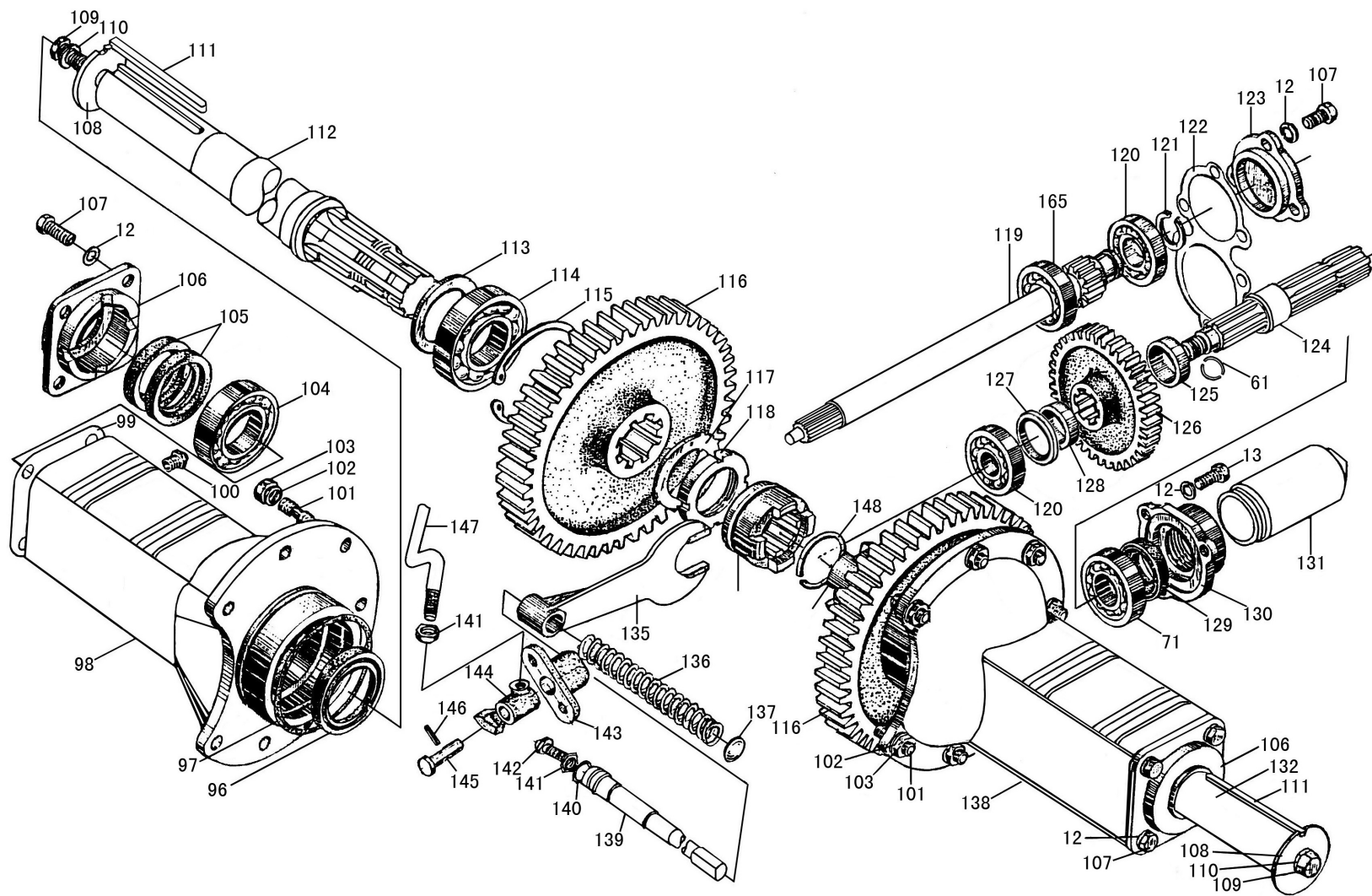
Cont.Drive Gearbox II

序号 Ser.No.	代 号 Part No	名 称	Name	数量 (QTY)
148	GB/T895.2	挡圈 45	Circlip 45	1
149	220.37.105	长隔套	Long bush	1
150	220.37.138	IV档主动齿轮挡圈	Bush	1
151	220.37.137	IV档主动齿轮	37T gear	1
152	220.37.134-1	齿轮滑套	Sliding sleeve	1
153	220.37.136	啮合套	Meshing sleeve	1
154	220.37.135	啮合套座	Meshing sleeve seat	1
155	220.37.144	III档主动齿轮	32T gear	1
156	220.37.133	III档主动齿轮挡圈	Bush	1
157	220.37.118	倒档拨叉	Fork	1
158	220.37.190-2	倒档拨叉轴	Fork shaft	1
159	220.37.142-1	III-IV档拨头	Fork	1
160	220.37.145	高低档拨叉	Fork	1
161	GB/T1096	键 14×56	Flat key	1
162	300.21.144	联轴节套	Coupling boot	1
163	254 I .37.160	隔套	Sleeve	1
164	300.37.314	第一轴联轴节	Coupling ,1st shaft	1
165	300.37.315	厚垫圈	Washer	1
166	300.21.145	弹性块	Elastic block	1
167	300.21.147-1	钢丝挡圈	Snap ring,steel wire	1
168	GB/T276	滚动轴承 6304	Rolling bearing 6304	1



传动箱总成Ⅲ (八寸双作用)

Drive GearboxⅢ



续图. 传动箱总成Ⅲ
Drive GearboxⅢ

传动箱总成 II

Drive Gearbox II

序号 Ser.No.	代号 Part No	名称	Name	数量 (QTY)
1	254 I .37.101	传动箱壳	Transmission case	1
2	GB/T5786	螺栓 M16×1.5×18	Bolt M16×1.5×18	2
3	12.37.146	垫圈	Washer	2
4	160.37.208	油封套圈	Seal sleeve	2
5	GB/T9877.1	旋转唇形密封圈 FB50×80×12	Oil seal FB50×80×12	4
6	GB/T893.1	挡圈 80	Circlip 80	2
7	GB/T283	滚动轴承 92307	Bearing 92307	2
8	160.37.207-1	轴承座	Bearing seat	2
9	160.37.204	调整垫片 0.1	Adjusting shims 0.1	按需要
10	160.37.205	调整垫片 0.15	Adjusting shims 0.15	按需要
11	160.37.206	调整垫片 0.4	Adjusting shims 0.4	按需要
12	GB/T93	垫圈 10	Washer 10	31
13	GB/T5783	螺栓 M10×30	Bolt M10×30	12
14	GB3452.1	O 形密封圈 103×3.55	O-ring 103×3.55	2
15	GB3452.1	O 形密封圈 28×3.55	O-ring 28×3.55	2
16	160.37.209-1	最终传动主动齿轮	15T gear	2
17	160.37.196	从动螺旋锥齿轮	Spiral bevel gear	1
18	160.37.203	半轴齿轮垫片	Washer	2
19	160.37.202	半轴齿轮	Differential side gea	2
20	GB/T297	滚动轴承 2007111	Bearing 2007111	2
21	160.37.197-1	差速器壳	Differential case	1

续.传动箱总成 II

Cont.Drive Gearbox II

序号 Ser.No.	代 号 Part No	名 称	Name	数量 (QTY)
22	160.37.195	锁片	Locking slice	5
23	GB/T5786	螺栓 M10×1.25×25	Bolt M10×1.25×25	10
24	160.37.198-3	行星齿轮轴	Shaft	1
25	GB/T879	销 6×55	Pin 6×55	1
26	GB/T879	销 4×50	Pin 4×50	1
27	220.37.104	二轴后止推环	Thrust ring	1
28	220.37.103	高低档滑动齿轮	43/20T gear	1
29	GB/T894.1	挡圈 34	Circlip 34	1
30	GB/T283	滚动轴承(92507)NUP2207	Bearing (92507)NUP2207	1
31	254 I .37.102	第二轴	2nd shaft	1
32	160.37.199	行星齿轮垫片	Washer	2
33	160.37.200	行星齿轮	Planet gear	2
34	GB/T5846	滚针轴承 28×33×27	Needle bearing28×33×27	2
35	220.37.106	III-IV档从动齿轮	III-IV speed gear	1
36	254 I .37.110	二轴前止推环	Thrust ring	1
37	GB/T292	滚动轴承 7305B/DB	Bearing 7305B/DB	2
38	160.37.122	调整垫片 0.1	Adjusting shims 0.1	按需要
39	160.37.123	调整垫片 0.15	Adjusting shims 0.15	按需要
40	160.37.124	调整垫片 0.4	Adjusting shims 0.4	按需要
41	254 I .37.121	二轴前轴承座	Bearing seat	1
42	220.37.126-1	二轴前轴承盖	Cover	1

续.传动箱总成 II

Cont.Drive Gearbox II

序号 Ser.No.	代号 Part No	名称	Name	数量 (QTY)
43	GB/T812	螺母 M24×1.5	Nut M24×1.5	2
44	GB/T858	垫圈 24	Washer 24	1
45	GB/T5783	螺栓 M10×30	Bolt M10×30	18
46	220.37.111-1	倒档轴	Reverse shaft	1
47	GB/T893.1	挡圈 65	Circlip 65	1
48	GB3452.1	O 形密封圈 22.4×2.65	O-ring 22.4×2.65	1
49	220.37.109	倒档齿轮轴衬套	Bush	1
50	220.37.108	倒档齿轮	Reverse gear	1
51	160.37.220	行星齿轮隔套	Bush	1
52	184.37.151-1	轴套	Bush	1
53	184 II .37.320A	第一轴	1st shaft	1
54	GB/T119	销 A10×25	Pin A10×25	2
55	GB/T6171	螺母 M14×1.5j	Nut M14×1.5	7
56	GB/T93	垫圈 14	Washer 14	7
57	GB/T898	螺柱 AM14-M14×1.5×35	Stud AM14-M14×1.5×35	1
58	160.37.129	传动箱纸垫	Gasket	1
59	184.37.330	花键套	Spline sleeve	1
60	GB/T3452.1	O 形密封圈 75×3.1	O-ring 75×3.1	1
61	184.31.106	驱动轴固定圈	Circlip	2
62	184.37.328A	动力输出第一传动轴轴承座		
63	GB/T276	滚动轴承 6206	Rolling bearing 6206	1

续.传动箱总成 II

Cont.Drive Gearbox II

序号 Ser.No.	代号 Part No	名称	Name	数量 (QTY)
64	184.37.147A	一轴后止推环	Bush	1
65	79243130	滚针轴承(镇轴 K303527)	Needle bearing	2
66	220.37.139	短隔套	Bush	1
67	220.37.146	高低档固定齿轮	20/43T gear	1
68	220.37.119	I 档从动齿轮	44T gear	1
69	220.37.120	II 档从动齿轮	38T gear	1
70	220.37.130	I - II 档滑动齿轮	25/19T gear	1
71	GB/T276	滚动轴承 6207N	Rolling bearing 6207N	2
72	GB/T894.1	挡圈 35	Circlip 35	1
73	184.37.321A	一轴前轴承盖	Bearing cover	1
74	160.37.127-2	一轴前轴承盖纸垫	Gasket	1
75	GB/T276	滚动轴承 6007	Rolling bearing 6007	1
76	220.37.131	I - II 档拨叉	Fork	1
77	160.37.148	拨叉轴锁定弹簧	Spring	4
78	GB/T308	钢球 11/32	Ball 11/32"	4
79	220.37.186-2	I - II 档拨叉轴	Fork shaft	1
80	220.37.187-2	III-IV 档拨叉轴	Fork shaft	1
81	220.37.143	III-IV 档拨叉	Fork	1
82	220.37.188-2	高低档拨叉轴	Fork shaft	1
83	GB/T879	销 5×25	Pin 5×25	4
84	184.37.401	动力输出轴拨叉头	Shift lump	1

续.传动箱总成 II

Cont.Drive Gearbox II

序号 Ser.No.	代号 Part No	名称	Name	数量 (QTY)
85	160.37.167-1	动力输出拨叉轴	Fork shift	1
86	184.37.402	分离杆弹簧	Spring	1
87	GB3452.1	O 形密封圈 11.8×1.8	O-ring 11.8×1.8	1
88	184.37.169-1	分离杆定位片	Check slice	1
89	GB/T93	垫圈 8	Washer 8	11
90	160.37.170	限位销	Pin	1
91	GB/T67	螺钉 M8×12	Screw M8×12	2
92	184.37.037-1	分离杆总成	Released rod	1
93	GB/T5783	螺栓 M8×25	Bolt M8×25	9
94	160.37.175	箱盖纸垫	Gasket	1
95	160.37.150	提升器壳纸垫	Gasket	1
96	GB/T9877.1	旋转唇形密封圈 FB55×75×12	Oil seal FB55×75×12	2
97	GB3452.1	O 形密封圈 112×3.55	O-ring 112×3.55	2
98	160.37.217-3	右驱动轴套管	R-driving shaft housi	1
99	160.37.213	纸垫	Gasket	2
100	GB/T1152	油杯 M10×1	Grease M10×1	2
101	GB/T898	螺柱 AM12-M12×1.25×30	Stud AM12-M12×1.25×30	16
102	GB/T93	垫圈 12	Washer 12	16
103	GB/T6171	螺母 M12×1.25	Nut M12×1.25	17
104	GB/T276	滚动轴承 210	Rolling bearing 210	2
105	GB/T9877.1	旋转唇形密封圈 FB50×72×12	Oil seal FB50×72×12	4

续.传动箱总成 II

Cont.Drive Gearbox II

序号 Ser.No.	代号 Part No	名称	Name	数量 (QTY)
106	160.37.214	驱动轴轴承盖	Bearing cover	2
107	GB/T5783	螺栓 M10×25	Bolt M10×25	20
108	160.37.216	挡圈	Circlip	2
109	GB/T5783	螺栓 M16×35	Bolt M16×35	2
110	GB/T93	垫圈 16	Washer 16	2
111	160.37.215-1	平键	Flat key	2
112	160.37.212-3	驱动轴	Driving shaft	1
113	160.37.218	轴承挡圈	Washer	2
114	GB/T276	滚动轴承 211	Rolling bearing 211	2
115	GB/T893.1	挡圈 100	Circlip 100	2
116	160.37.210	最终传动从动齿轮	67T gear	2
117	GB/T858	垫圈 52	Washer 52	2
118	GB/T812	螺母 M52×1.5	Nut M52×1.5	2
119	254 I .37.153-1	动力输出传动轴	Shaft	1
120	GB/T276	滚动轴承 305	Rolling bearing 305	1
121	GB/T894.1	挡圈 25	Circlip 25	1
122	160.37.154	纸垫	Gasket	1
123	160.37.155	传动轴轴承盖	Cover	1
124	184.37.458-1	动力输出轴	PTO shaft	1
125	254 I .37.161-1	动力输出轴后止推环	Washer	1
126	254 I .37.157	动力输出轴从动齿轮	50T gear	1