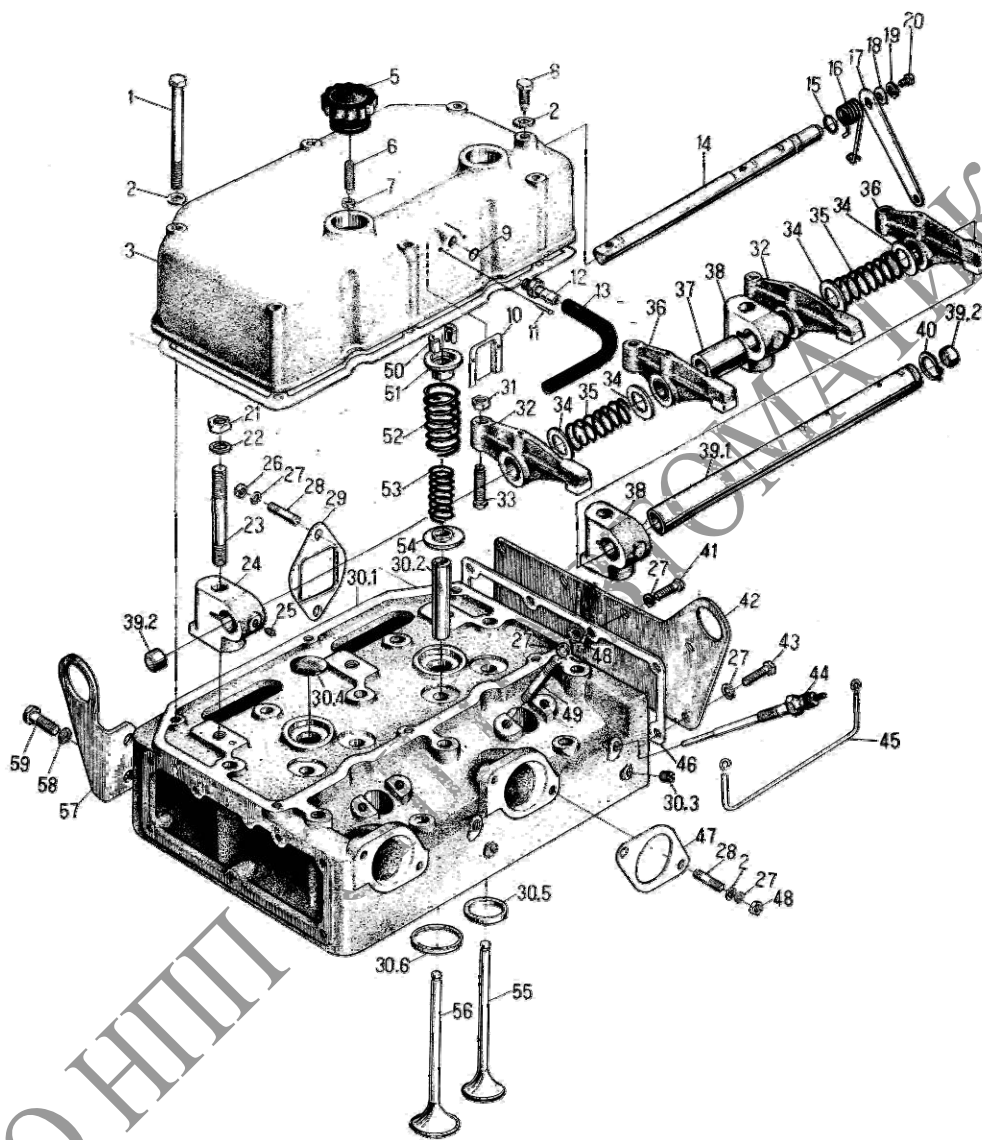


Рис.1 Головка блока цилиндров в сборе



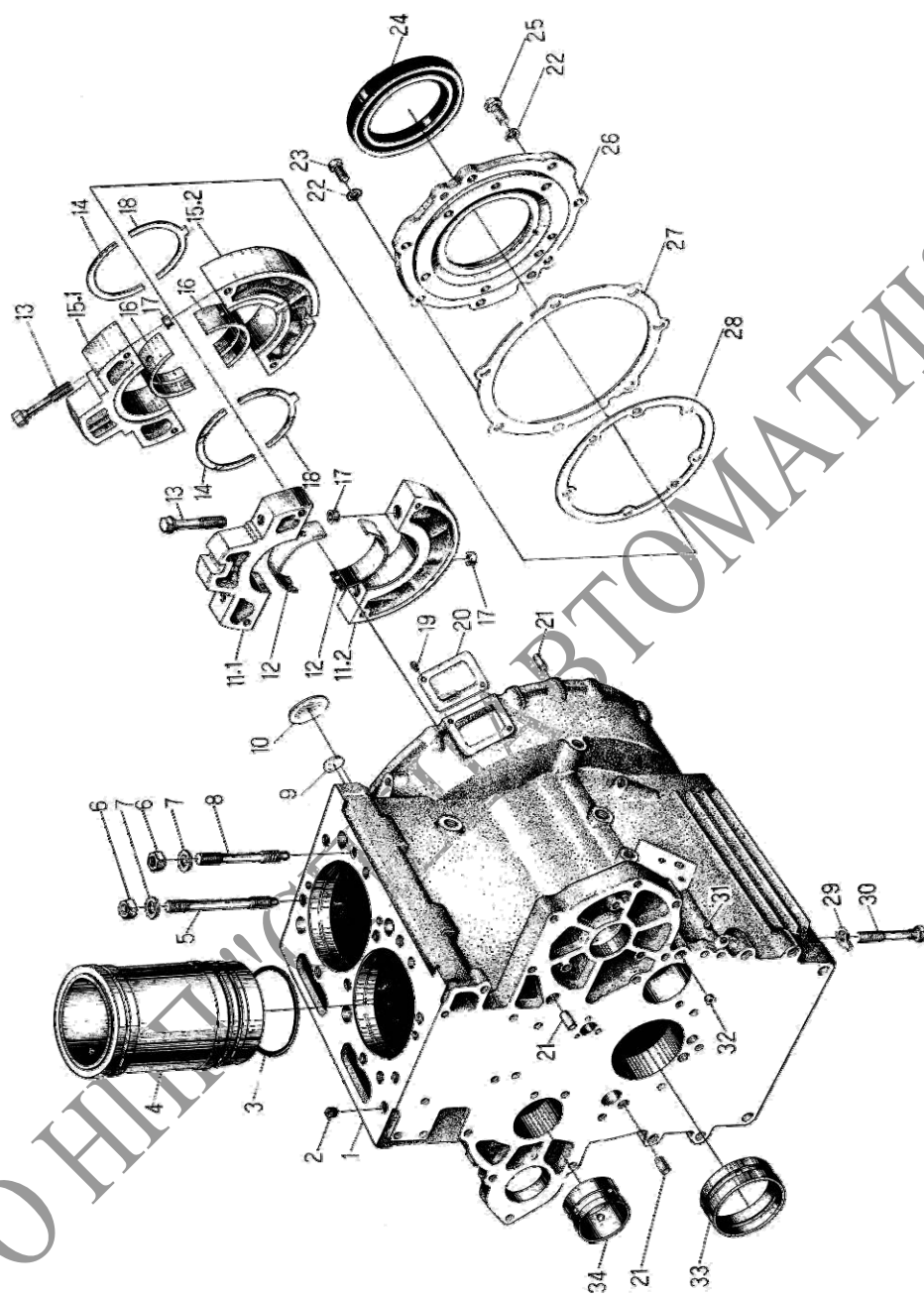
Головка блока цилиндров в сборе(Рис.1)

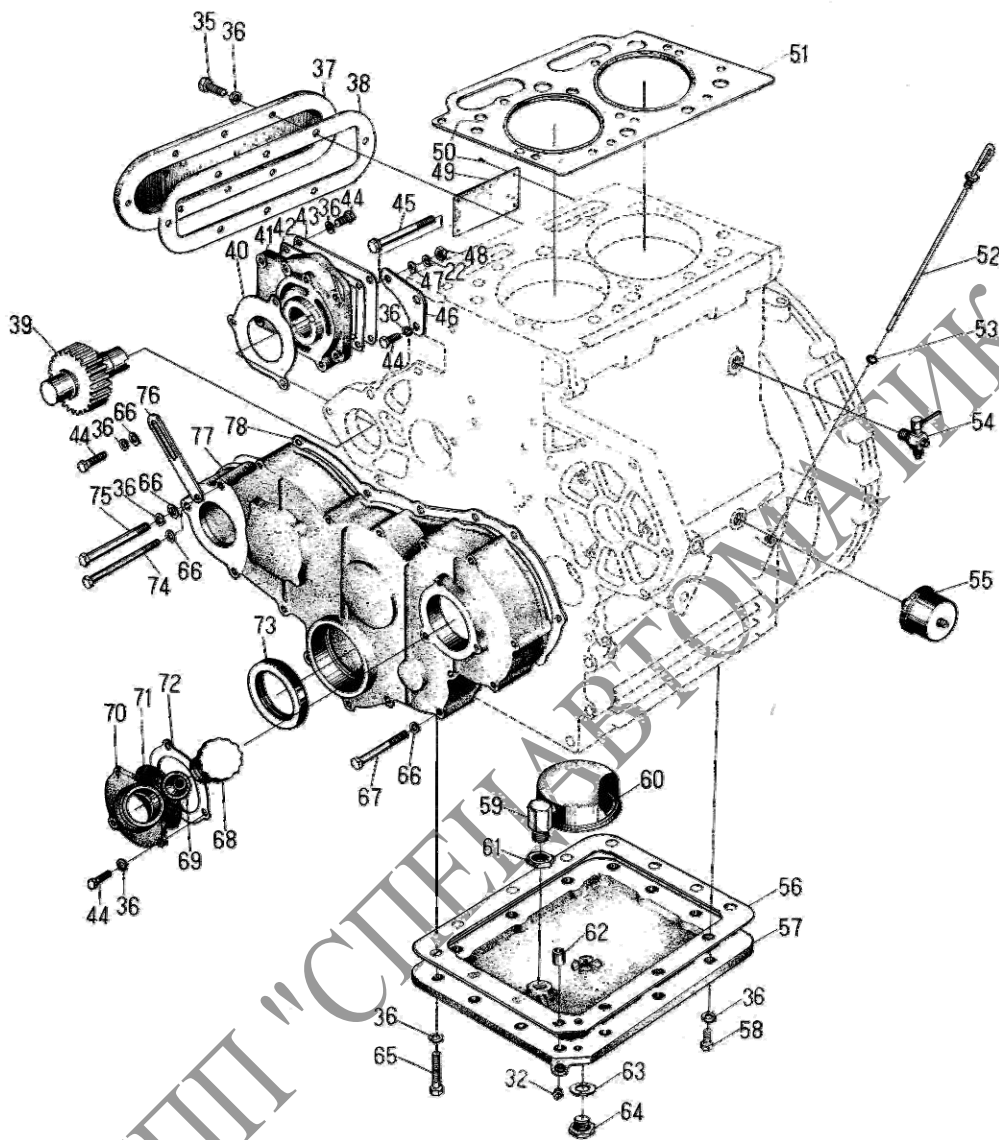
№. поз.	Наименование	Обозначение деталей	Кол-во
	Головка блока цилиндров в сборе(поз 1-59) □□□□□	ТУ290.01.001	1
	Крышка головки блока цилиндров в сборе (поз. 3, 5 – 9, 12 – 20, 27) □□□□□	ТУ290.01.012	1
1.	БолтМ8х85 □□ М8х85	GB5782-86	6
2.	Шайба 8 □□ 8	GB848-85	1
3.	Крышка галовки блока цилиндров □□□	ТУ290.01.107	1
4.	Прокладка крышки головки блока цилиндров □□□□□□	ТУ290.01.136	1
5.	Пробка заливной горловины □□□	ТУ290.01.112	2
6.	Болт регулировочный декомпрессионного механизма □□□□□□	ТУ290.01.109	2
7.	Гайка М6 □□□ М6	GB675-86	2
8.	Болт ограничительный □□□□	ТУ290.01.113	1
9.	Кольцо уплотнительное10х1.9 О □□□□ 10х1.9	GB1235-76	1
10.	Стопорная планка □□	ТУ290.01.114	1
11.	Заплёнка □□	GB867-86	2
12.	Штуцер трубки отвода картерных газов □□□□□	ТУ290.01.115	1
13.	Трубка отвода картерных газов □□□	ТУ290.01.116	1
14.	Валик декомпрессионного механизма □□□	ТУ290.01.108	1
15.	Кольцо уплотнительное14х1.9 О □□□□ 14х1.9	GB1235-76	1
16.	Пружина кручения декомпрессионного механизма □□□□	ТУ290.01.110	1
17.	Рукоятка декомпрессионного механизма □□□□□	ТУ290.01.111-1	1
18.	Шайба 6 □□ 6	GB96-85	1
19.	Гровер 6 □□ 6	GB93-87	1
20.	БолтМ6х12 □□ М6х12	GB5783-86	1
21.	ГайкаМ12 □□ М12	GB6170-86	3

№. поз.	Наименование	Обозначение деталей	Кол-во
22.	Гровер12 □□ 12	GB93-87	3
23.	Шпилька крепления опоры валика коромысла □□□□□□□□	ТУ290.01.135	3
24.	Стойка валика коромысла 1 □□□□□□	ТУ290.01.140	1
25.	Винт стопорный оси коромысла □□□□□□	GB71-85	1
26.	Гайка выпускного коллектора □□□□□□	ТУ290.01.137	4
27.	Гровер8 □□ 8	GB93-87	26
28.	ШпилькаАМ8х25 □□ АМ8х25	GB899-88	8
29.	Прокладка выпускного коллектора □□□□□□	ТУ290.01.138	2
30.	Головка блока цилиндров в сборе(2 комплектности) □□□□□□□□	ТУ290.01.011	1
30.1	Головка блока цилиндров □□□□	ТУ290.01.101	1
30.2	Втулка клапана направляющая □□□□	ТУ290.01.102	4
30.3	Пробка □□	ТУ290.01.105	2
30.4	Заглушка □□	ТУ290.01.145	2
30.5	Седло выпускного клапана □□□□	ТУ290.01.104-1	2
30.6	Седло впускного клапана □□□□	ТУ290.01.103	2
31.	Контргайка М8х1 □□□□□□□□	ТУ290.01.130	4
32.	Коромысло впускного клапана в сборе □□□□□□□□	ТУ290.01.013	2
33.	Винт регулировки клапанного зазора □□□□□□□□	ТУ290.01.129	4
34.	Шайба коромысла клапана □□□□□□	ТУ290.01.144	4
35.	Пружина оси коромысел □□□□□□	ТУ290.01.142	2
36.	Коромысло выпускного клапана в сборе □□□□□□□□ Втулка коромысла □□□□	ТУ290.01.014 ТУ290.01.131	2 2
37.	Втулка оси коромысел распорная □□□□□□	ТУ290.01.143	1
38.	Стойка валика коромысл 2 □□□□□□	ТУ290.01.141	2
39.	Ось коромысел в сборе	ТУ290.01.015	1

№. поз.	Наименование	Обозначение деталей	Кол-во
	□□□□□		
39.1	Ось коромысел □□□□	ТУ290.01.120	1
39.2	Пробка валика коромысла □□□□□	ТУ290.01.121	2
40.	Кольцо стопорное □20 наружное □□ 20	GB894.1-86	1
41.	Болт М8х20 □□ М8х20	GB5783-86	6
42.	Задняя крышка □□□	ТУ290.01.132	1
43.	Болт М8х25 □□ М8х25	GB5783-86	2
44.	Свеча накала □□□	КК ₄	2
45.	Провод свечи накала □□□□□	ТУ290.01.146	1
46.	Прокладка задней крышки □□□□□	ТУ290.01.133	1
47.	Прокладка впускного коллектора □□□□□□	ТУ290.01.139	2
48.	Гайка М8 □□ М8	GB6170-86	8
49.	Шпилька АМ8х45 □□ АМ8х45	GB899-88	4
50.	Сухарь клапана □□□□	ТУ290.01.128	8
51.	Тарелка пружины клапана верхняя □□□□□□	ТУ290.01.126	4
52.	Пружина клапана наружная □□□□□	ТУ290.01.124	4
53.	Пружина клапана внутренняя □□□□□	ТУ290.01.125	4
54.	Тарелка пружины клапана нижняя □□□□□□	ТУ290.01.127	4
55.	Клапан выпускной □□□	ТУ290.01.123	2
56.	Клапан впускной □□□	ТУ290.01.122	2
57.	Серьга подъема двигателя □□	ТУ290.01.134	1
58.	Гровер 10 □□ 10	GB93-87	2
59.	Болт М10х20 □□ М10х20	GB5783-86	2

Рис.2 Блок цилиндров и крышка блока шестерер





ООО НПП "СЕРВИС-МА" "СЕРВИС-МА"

Блок цилиндров и крышка блока шестерер (Рис.2)

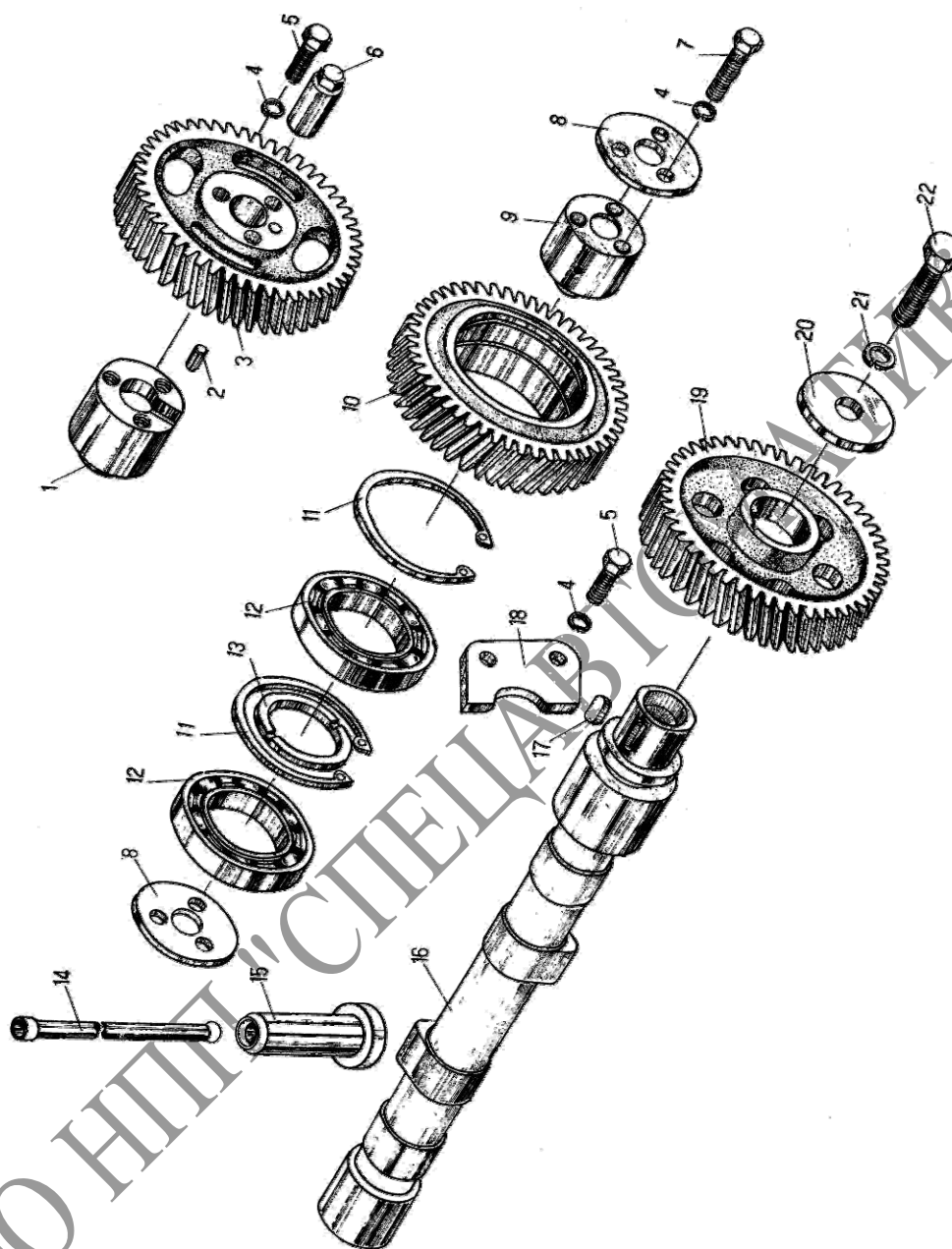
№ поз.	Наименование	Обозначение деталей	Кол-во
.	Блок цилиндров в сборе (поз 1 – 78) □□□□	ТУ290А.02.001	1
	Патрубок для заливки масла в сборе(поз. 68 –72) □□□□□	ТУ290А.02.013	1
	Механизмый узел заднего подшипникового гнезда (поз. 15, 22(7шт.), 25(7шт.) 26 – 28.) □□□□□□	ТУ290А.02.018	1
1	Блок цилиндров □□	ТУ290А.02.101	1
2	Резиновая пробка □□□	ТУ290А.02.111-1	1
3	Кольцо гильзы цилиндров уплотнительное □□□	ТУ290.02.114(ТУ290) ТУ295.02.114(ТУ295)	4
4	Гильза цилиндра □□□	ТУ290А.02.113(ТУ295) ТУ295А.02.113(ТУ295)	2
5	Шпилька головки цилиндров(длинная) □□□□□□□	ТУ290.02.126	8
6	Гайка головки цилиндров □□□□	ТУ290.02.128	10
7	Шайба головки цилиндров □□□□□□	ТУ290.02.129	10
8.	Шпилька головки цилиндров(короткая) □□□□□□□	ТУ290.02.127	2
9.	Заглушка водяной рубашки Ø26 □□ Ø26	ТУ290.02.145	1
10	Заглушка водяной рубашки Ø50 □□ Ø50	ТУ290.02.109	1
11	Гнездо коренного подшипника среднее в сборе □□□□	ТУ290.02.012-1	1
11.1	Гнездо коренного подшипника среднего верхнее □□□□□	ТУ290.02.102-1	1
11.2.	Гнездо коренного подшипника среднего нижнее □□□□□	ТУ290.02.103-1	1
12.	Вкладыш коренной средний □□□□□□□	ТУ290.02.139-1	2
13.	Болт гнезда коренного подшипника □□□□□□	ТУ290.02.105	4
14.	Вкладыш упорный верхний □□□□□□	ТУ290.02.137	2
15.	Гнездо коренного подшипника заднее в сборе □□□□	ТУ290.02.019	1
15.1	Гнездо коренного подшипника заднее верхнее □□□□□	ТУ290.02.162	1
15.2	Гнездо коренного подшипника заднее нижнее □□□□□	ТУ290.02.163	1
16.	Вкладыш коренной задний □□□□□□□	ТУ290.02.136-2	2

№ поз.	Наименование	Обозначение деталей	Кол-во
17.	Втулка гнезда подшипника установочная □□□□□□□□	TY290.02.104	4
18.	Вкладыш упорный нижний □□□□□□	TY290.02.138	2
19.	Винт М6х10 □□ М6х10	GB65-85	2
20.	Крышка смотрового окна кожуха маховика □□□□□□	TY290.02.134	1
21.	Палец А10х18 □ А10х18	GB119-86	4
22.	Гровер 10 □□ 10	GB93-87	15
23.	Болт М10х25 □□ М10х25	GB5783-86	7
24.	Сальник 100х125х12SG □□ SG 100х125х12	HG4-692-67	1
25.	Болт М10х30 □□ М10х30	GB5783-86	7
26.	Крышка заднего гнезда коренного подшипника □□□□□□	TY290.02.160-1	1
27.	Прокладка крышки заднего коренного подшипника □□□□□□	TY290.02.108	1
28.	Прокладка гнезда заднего коренного подшипника □□	TY290.02.161	1
29.	Шайба замковая □□□□	TY290.02.158	1
30.	Болт установочный среднего подшипникового гнезда □□□□□□□□	TY290.02.157-1	1
31.	Пробка Z1/8" □□□□□□□□ Z1/8"	TY290.02.112-2	7
32.	Пробка Z1/4" □□□□□□□□ Z1/4"	TY290.02.112-3	5
33.	Коренной подшипник передний □□□□	TY290.02.135	1
34.	Подшипник распределительного вала передний □□□□□□	TY290.02.107	12
35.	Болт М8х16 □□ М8х16	GB5783-86	12
36.	Гровер 8 □□ 8	GB93-87	48
37.	Крышка двигателя правая □□□□□□	TY290A.02.130	1
38.	Прокладка крышки двигателя правой □□□□□□	TY290.02.131	1
39.	Шестерня гидравлического насоса □□□□□□	TY290A.02.121-1	1
40.	Прокладка гнезда гидравлического насоса □□□□□□	TY290.02.123	1
41.	Гнездо гидравлического насоса	TY290A.02.122-2	1

№ поз.	Наименование	Обозначение деталей	Кол-во
42.	□□□□ Прокладка гидравлического насоса	TY290.02.124	1
43.	□□□□□ Задняя крышка гнезда гидравлического насоса	TY290.02.125	1
44.	□□□□□ болтМ8х20	GB5783-86	6
45.	□□ М8х20 БолтМ10х70	GB5783-86	1
46.	□□ М10х70 Кронштейн генератора	TY290.02.132	1
47.	□□□□□ Шайба10-140HV	GB97.1-85	1
48.	□□ 10-140HV ГайкаМ10	GB6170-86	1
49.	□□ М10 Табличка маркарочная	TY290A.02.141	1
50.	□□□□□ Запленка2х6	GB867-86	4
51.	□□ 2х6 Прокладка головки блока цилиндров	TY290.02.140-1	1
52.	□□□□□ Щуп масляный	TY290.02.017	1
53.	□□□□□□ Кольцо уплотнительное10х1.9	GB1235-76	1
54.	О □□□□ 10х1.9 Кран слива охлаждающей жидкости	CA-10	1
55.	□□□□□ Датчик давления масла	СУ-412	1
56.	□□□□□□□ Прокладка крышки поддона картера	TY290.02.118-1	1
57.	□□□□□□□ Крышка поддона картера	TY290.02.117-1	1
58.	□□□□□ Боли М8х25	GB5783-86	12
59.	□□ М8х25 Маслоприёмник	TY290.02.021	1
60.	□□□□□□□ Фильтр грубой очистки(маслозаборник)	TY290.02.022	1
61.	□□□□□ ГайкаМ20х1.5	GB808-88	1
62.	□□ М20х1.5 Втулка центрирующая	TY290.02.169	1
63.	□□□ Шайба слива масла	TY290.02.120	1
64.	□□□□□□□ Пробка слива масла	TY290.02.119	1
65.	□□□□□ БолтМ8х40	GB5783-86	2
66.	□□ М8х40 Шайба8-140HV	GB97.1-85	20

№ поз.	Наименование	Обозначение деталей	Кол-во
67.	□□ 8-140HV БолтМ8х60	GB5782-86	13
68.	□□ М8х60 Крышка заливной горловины	ТУ290.02.143	1
69.	□□□□ Сапун	ТУ290.02.145	1
70.	□□□□ Горловина заливки масла	ТУ290.02.142-1	1
71.	□□□□ Сетка заливной горловины фильтрующая	ТУ290.02.144	1
72.	□□□□□□ Прокладка горловины заливки масла	ТУ290.02.146	1
73.	□□ PG52х75х12 Сальник52х75х12PG	JB2600-80	1
74.	□□ М8х80 БолтМ8х80	GB5782-86	2
75.	□□ 8х85 Болт8х85	GB5782-86	1
76.	□□□□□□□□ Кронштейн генератора регулировочный	ТУ290.02.133-1	1
77.	□□□□ Крышка шестеренок ГРМ	ТУ290А.02.115-1	1
78.	□□□□□□ Прокладка крышки блока шестерён	ТУ290.02.116	1
79.	□□□□□□□□ Вкладыши коренные, комплект, стан. (поз.12-2шт, поз.16-2шт. поз.33-1шт.)	ТУ290.02.135-1	1ком.
79.1	□□□□□□ 0.25□ Вкладыши коренные, комплект, 1 ремонт(0.25) (поз.12-2шт, поз.16-2шт. поз.33-1шт.)	ТУ290.02.135-P1	1ком.
79.2	□□□□□□ 0.5□ Вкладыши коренные, комплект, 2 ремонт(0.5) (поз.12-2шт, поз.16-2шт. поз.33-1шт.)	ТУ290.02.135-P2	1ком.
80.	□□□□□□ Вкладыши упорные, комплект (поз.14-2шт. поз.18-2шт.)	ТУ290.02.137-1	1ком.

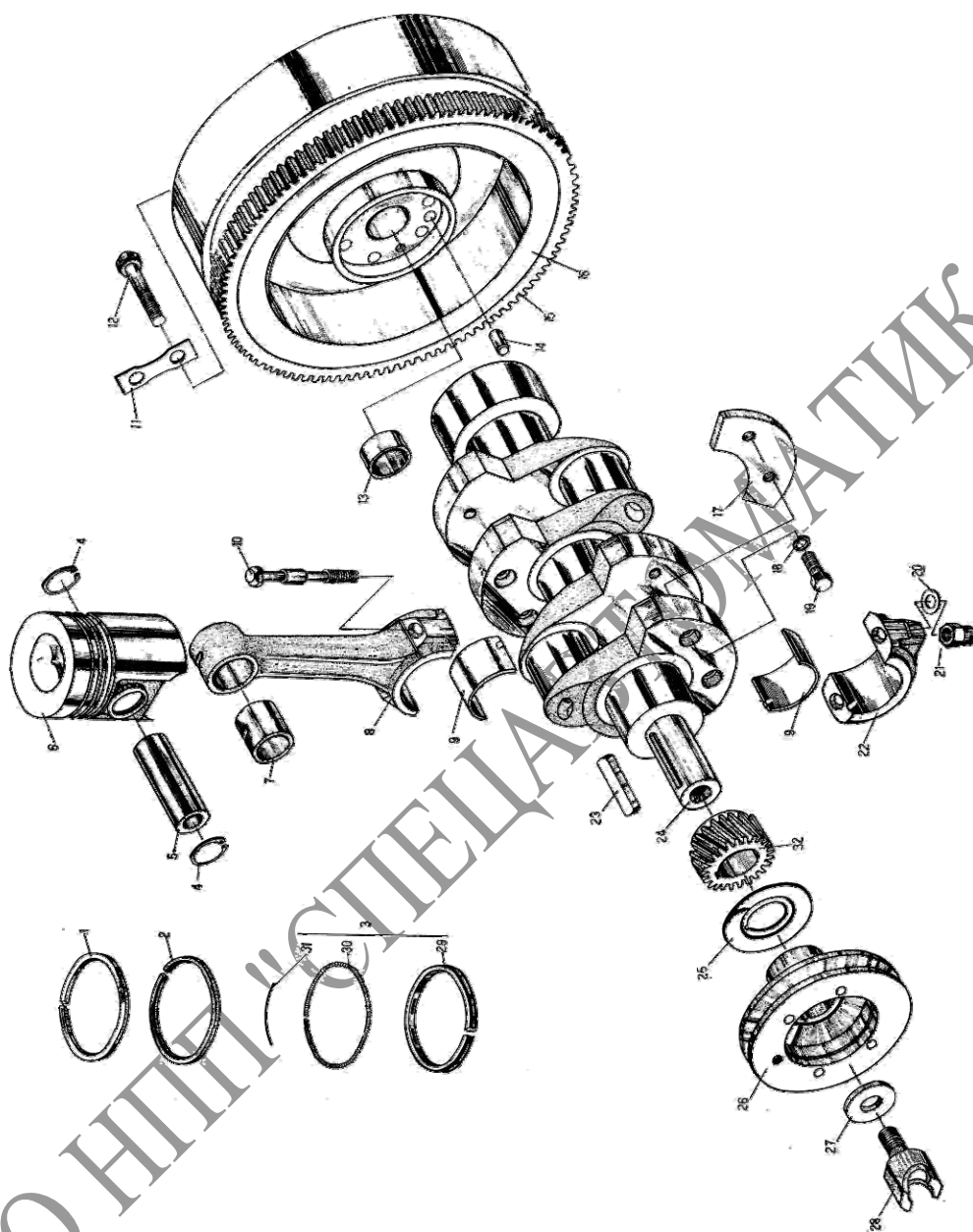
Рис.3 Механизм газораспределения



Механизм газораспределения

№ поз.	Наименование	Обозначение деталей	Кол-во
.	Механизм газораспределения в сборе(поз. 1– 22) □□□□□□	TY290A.03.001	1
.	Шестерня промежуточная в сборе(поз. 4(3шт), 7(3шт), 8(2шт), 9, 10, 11, 12(2шт), 13) □□□□□□	TY290.03.011	1
1	Втулка вала топливного насоса соединительная □□□□□□□□	TY290A.03.105	1
2	Штифт А6х14 □ 6х14	GB119-86	1
3	Шестерня топливного насоса □□□□□□	TY290.03.104-1	1
4	Гровер8 □□ 8	GB93-87	8
5	Болт М8х20 □□ М8х20	GB5783-86	5
6	Гайка прижимная □□□□	TY290.03.113	1
7	Болт М8х45 □□ М8х45	GB5783-86	
8.	Диск промежуточной шестерни стопорный □□□□□□	TY290A.03.110-1	1
9.	Вал промежуточной шестерни □□□□□	TY290.03.111-3	1
10	Шестерня промежуточная □□□□	TY290.03.109-2	1
11	Кольцо стопорное Ø75 внутреннее □□□□□75	GB893.1-86	2
12.	Подшипник 7000109 шариковый радиальный □□□□ 7000109	GB276-82	2
13.	Кольцо подшипников упорное □□□□□□	TY290.03.112-1	1
14.	Штанга □□	TY290A.03.103	4
15.	Толкатель □□	TY290.03.102-1	4
16.	Вал распределительный □□□	TY290.03.101	1
17.	Шпонка 6х16 □ 6х16	GB1096-79	1
18.	Пластина распределительного вала упорная □□□□□□	TY290.03.106	1
19.	Шестерня распределительного вала □□□□□	TY290.03.107	1
20.	Шайба шестерни распределительного вала □□□□□□□	TY290.03.108	1
21.	Гровер 12 □□ 12	GB93-87	1
22.	Болт М12х1.25х35 □□ М12х1.25х35	TY290.03.115	1
.			

РИС 4. Кривошипно-шатунный механизм.



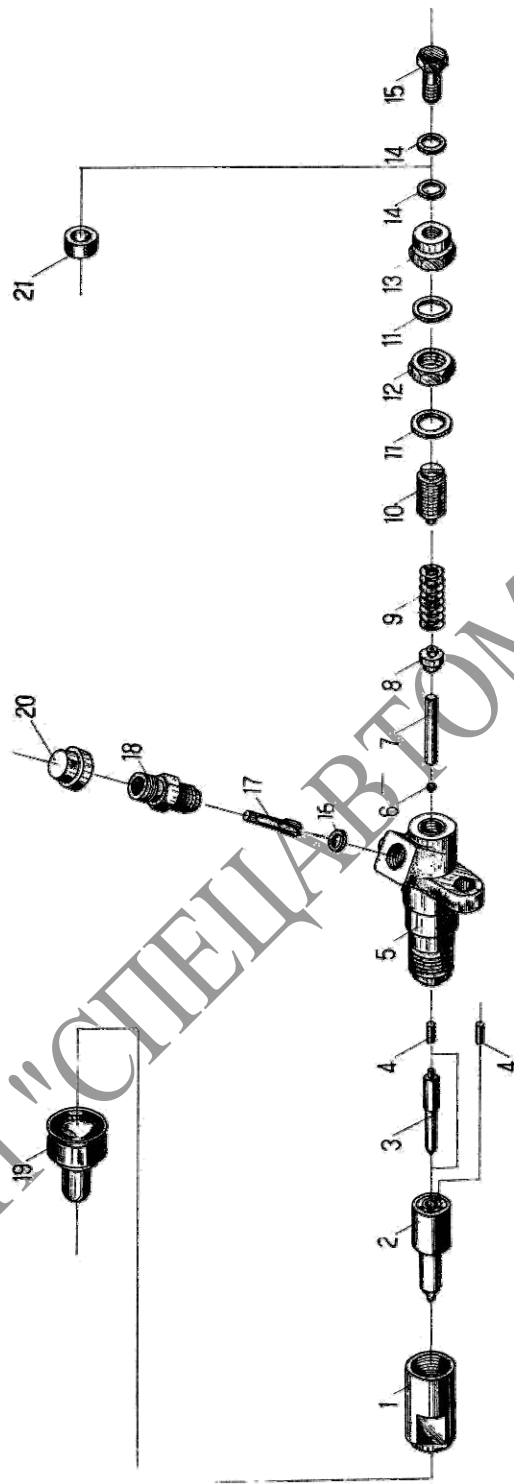
Кришипно-шатунный механизм (Рис.4)

№ поз.	Наименование	Обозначение деталей	Кол-во
1.	Кольцо компрессионное первое □□□□□	TY290.04.108(TY290) TY295.04.108(TY295)	2
2.	Кольцо компрессионное второе □□□□□	TY290.04.107(TY290) TY295.04.107(TY295)	2
3.	Маслосъёмное кольцо □□□□	TY290.04.116((TY290) TY295.04.107(TY295)	2
4.	Кольцо стопорное Ø32 внутренее □□ 32	TY290.04.114	4
5.	Палец поршневой □□□	TY290.04.117	2
6.	Поршень □□	TY290.04.117-P1	2
7.	Втулка шатуна □□□□□□	TY290.04.117-P2	2
8.	Шатун □□	TY290.04.118	2
9.	Вкладыш шатуна □□□□	TY290.04.125	4
9.2	Вкладыш шатуна 1 ремонт(0.25) □□□□□□□ 0.25□	TY290.04.122-1	4
9.3	Вкладыш шатуна 2 ремонт(0.5) □□□□□□□ 0.5□	TY290.04.127	4
10.	Болт шатуна □□□□	GB119-86	4
11.	Пластина замковая □□	TY290.04.121-1	3
12.	Болт маховика □□□□	TY290.04.120-1	6
13.	Втулка маховика □□□□	TY290A.04.126	1
14.	Штифт A10x18 □ A10x18	GB93-87	1
15.	Венец маховика □□	GB70-85	1
16.	Маховик □□	TY290.04.123	1
17.	Балансир коленчатого вала □□□□□□	TY290.04.119	2
18.	Гровер10 □□ 10	TY290.04.115	4
19.	БолтM10x20 □□ M10x20	GB1096-79	4
20.	Шайба □□	TY290.04.101-1(TY290) TY295.04.101-1(TY295)	4
21.	Гайка шатуна □□□□	TY290.04.124	4
22.	Крышка шатуна □□□	TY290.04.103-1	2
23.	Шпонка10x56	TY290.04.106-1	1

№ поз.	Наименование	Обозначение деталей	Кол-во
24.	<input type="checkbox"/> 10x56 Вал коленчатый <input type="checkbox"/>	ТУ290.04.105	1
25.	Маслоотражатель <input type="checkbox"/>	ТУ290.04.111	1
26.	Шкив коленчатого вала <input type="checkbox"/>	ТУ290.04.112	1
27.	Шайба храповика коленчатого вала <input type="checkbox"/>	ТУ290.04.113	1
28.	Храповик коленчатого вала <input type="checkbox"/>	ТУ290.04.102	1

ООО ННП "СПЕЦАВТОМАТИКА"

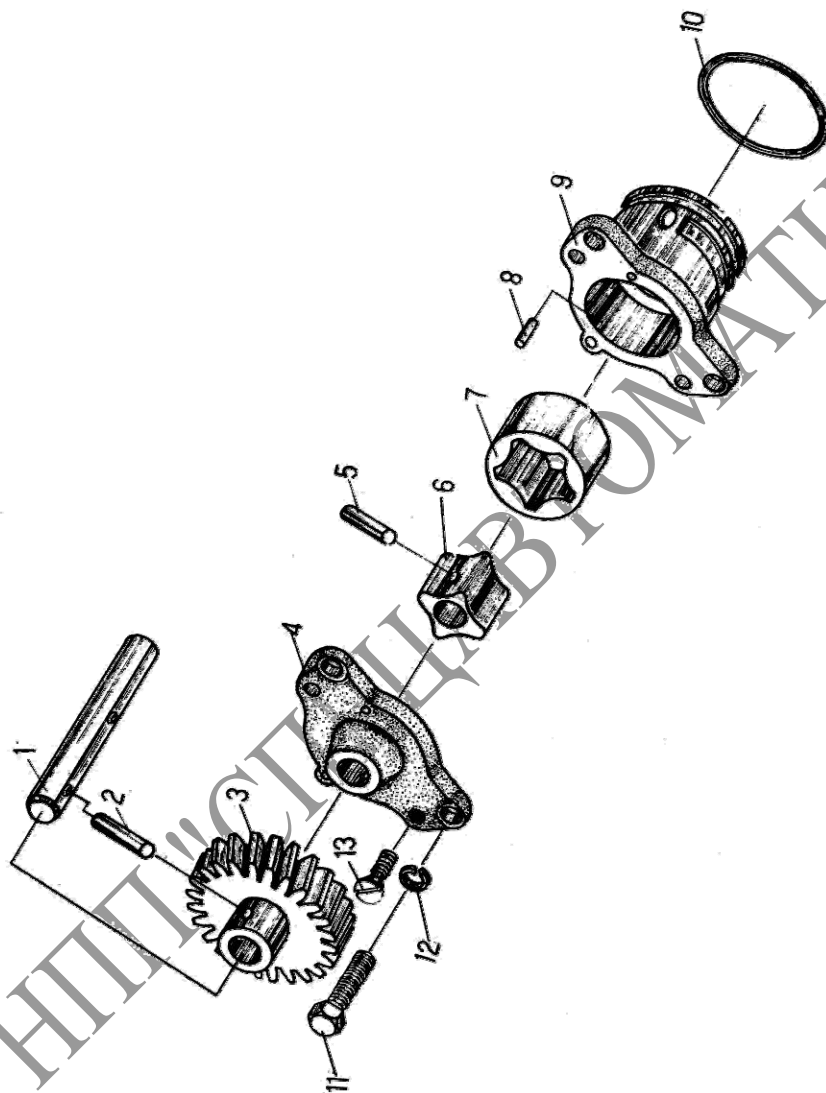
Форсунка в сборе(Рис.5)



Форсунка в сборе(Рис.5)

№ поз.	Наименование	Обозначение деталей	Кол-во
.5.1	Форсунка в сборе □□□□□	TS4100.19.001	1
1.	Гайка замковая форсунки □□□□□	TS4100.19.109	1
2.	Распылитель □□	TS4100.19.101	2
3.	Игла распылителя □□	TS4100.19.102	1
4.	Штифт А3х8 □ А3х8	GB119-76	2
5.	Корпус форсунки □□□□□	TS4100.19.107	1
6.	Шарик 3/1750 1/8"□ □□ 3/1750 1/8"□	GB308-77	1
7.	Толкатель □□	TS4100.19.104	1
8.	Седло пружины □□□	TS4100.19.103	1
9.	Пружина форсунки □□□□□	TS4100.19.117	1
10.	Винт регулировки давления форсунки □□□□□□	TS4100.19.108	1
11.	Шайба □□□□	TS4100.19.115	2
12.	Гайка □□	TS4100.19.118	1
13.	Контргайка форсунки □□□□	TS4100.19.114	1
14.	Шайба штуцерного винта □□□□□□	TS4100.19.113	2
15.	Штуцерный винт □□□□	TS4100.19.111	1
16.	Шайба штуцера подачи топлива □□□□□□	TS4100.19.116	1
17.	Сердечник штуцера форсунки □□□□□□	TS4100.19.106	1
18.	Штуцер подачи □□□□	TS4100.19.105	1
19.	Защитный чехол форсунки □□□□□□	TS4100.19.110	1
20.	Защитный колпак □□□	TS4100.19.119	1
21.	Шайба защитная □□□	TS4100.19.112	1
22.	Распылитель в сборе(поз 2 и 3) □□□□□	TS4100.19.101-1	1 ком.

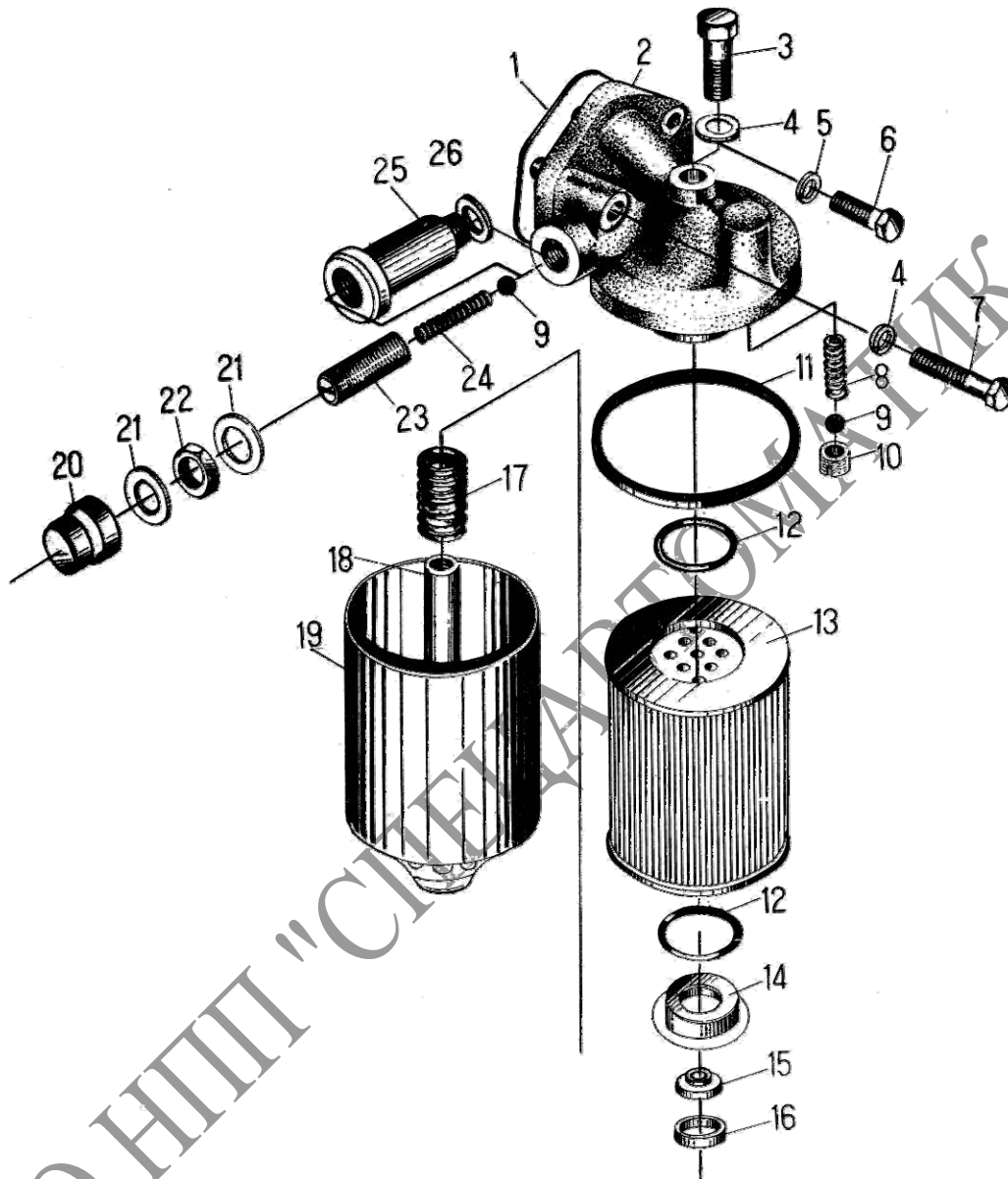
Рис.6 Масляный насос в сборе



Масляный насос в сборе(Рис.6)

№ поз.	Наименование	Обозначение деталей	Кол-во
	Масляный насос в сборе(поз 1 – 9) □□□□□	TY290.05.001	1
	Роторв нутренний в сборе(поз.1, 5, 6) □□□□□	TY290.05.011	1
1.	Валик масляного насоса □□□□	TY290.05.102	1
2.	ШтифтA5x18 □ A5x18	GB119-86	1
3.	Шестерня масляного насоса двигателя □□□□□	TY290.05.106	1
4.	Крышка масляного насоса □□□□	TY290.05.105	1
5.	ШтифтA5x22 □ A5x22	GB119-86	1
6.	Ротор масляного насоса внутренний □□□□□□□ JZX1018□	TY290.05.101	1
7.	Ротор масляного насоса наружный □□□□□□□ JZX1018□	TY290.05.103	1
8.	ШтифтA4x10 □ A4x10	GB119-86	2
9.	Корпус масляного насоса двигателя □□□□	TY290.05.104	1
10.	Кольцо уплотнительное 55x3.1 O □□□□ 55x3.1	GB1235-76	2
11.	БолтM8x25 □□ M8x25	GB5783-86	2
12.	Шайба8 □□ 8	GB859-87	2
13.	Винт M6x12 с потайной головкой □□ M6x12	GB68-85	2

Рис.7 Масляный фильтр в сборе



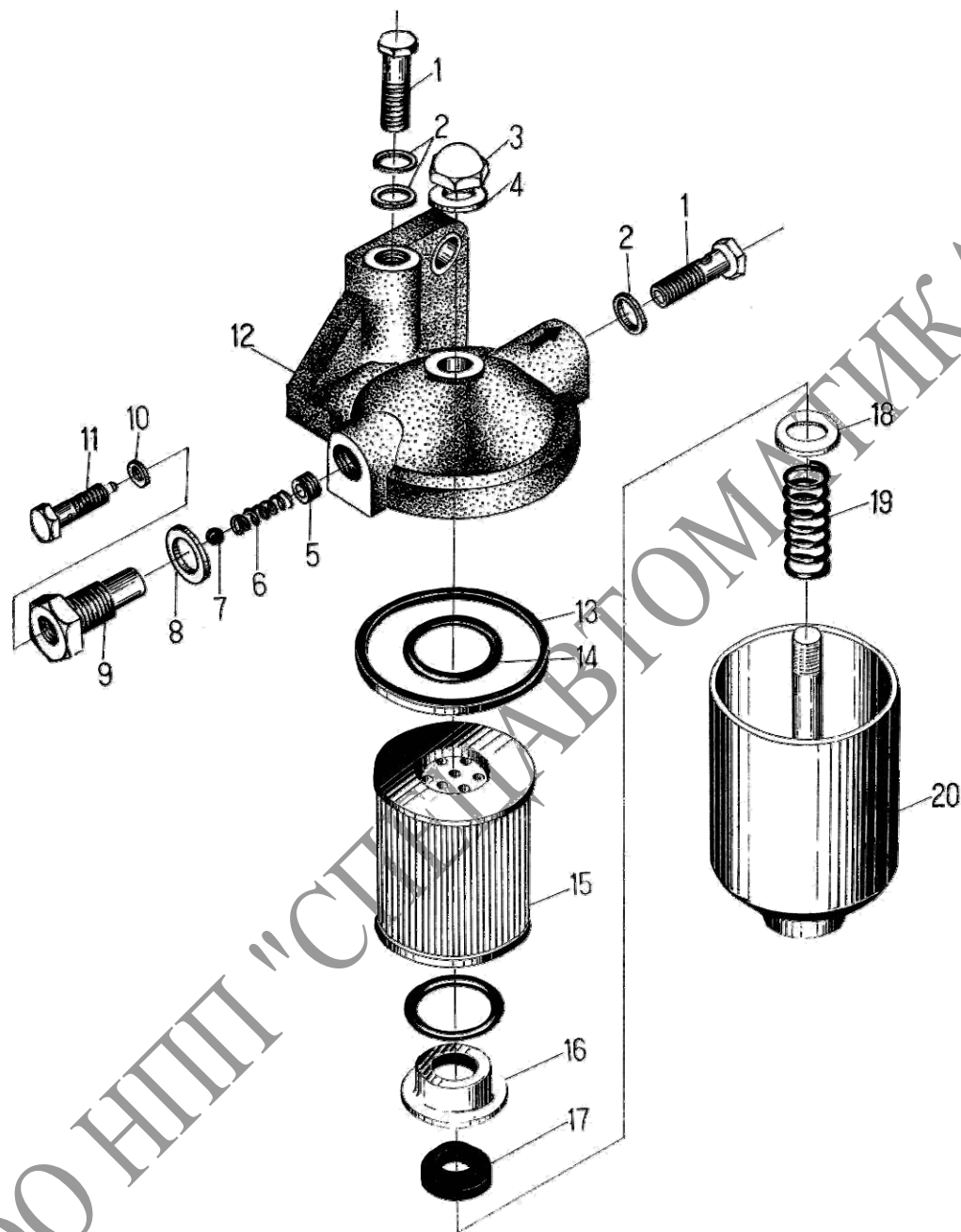
Фильтр масляный в сборе(Рис.7)

№ поз.	Наименование	Обозначение деталей	Кол-во
	Фильтр масляный в сборе(поз 1-4, 8-26) □□□□□□□□	ТУ290.06.000	1
	Узел клапана регулировочного давления (поз. 20, 21 – 2 шт, 22, 23, 24, 25, 9) □□□□□□	ТУ290.06.500	1
1.	Прокладка масляного фильтра □□□□□□□□	ТУ290.06.600	1
2.	Фланец масляного фильтра □□	ТУ290.06.400	1
3.	БолтМ10х1х35 □□ М10х1х35	GB5786-86	1
4.	Шайба □□	J0708C-0001	1
5.	Гровер8 □□ 8	GB93-87	2
6.	БолтМ8х25 □□ М8х25	GB5782-86	1
7.	БолтМ8х45 □□ М8х45	GB5782-86	1
8.	Пружина редукционного клапана □□	J0708C-2002	1
9.	Шарик8 □□ 8	GB308-84	2
10.	Гнездо редукционного клапана □□	J0708C-2004	1
11.	Кольцо уплотнительно 70х3 □□□ 70х3	ТУ290.06.300	1
12.	Кольцо уплотнительное79,5х5.2 О □□□□ 79.5х5.2	J0708C-0002	2
13.	Элемент фильтрующий тонкой очистки масла □□□□	ТУ290.06.100	1
14.	Седло масляного фильтра □□	J0708C-0005	1
15.	Кольцо уплотнительное □□□	C0506A-0013	1
16.	Шайба поджимной пружинный упорная □□	J0708C-0006	1
17.	Пружина масляного фильтра поджимная □□	C0506A-0016	1
18.	Шток масляного фильтра направляющий □□	J0708C-3001A	1
19.	Стакан масляного фильтра □□	ТУ290.06.200	1
20.	Гайка колпачковая □□□□	J0708C-5002	1
21.	Шайба □□	J0708C-5002	2
22.	ГайкаМ14х1.5 □□ М14х1.5	GB6173-86	1
23.	Винт регулировки давления масла □□□□	J0708C-5006A	1
24.	Пружина клапана регулировки давления масла □□□□□□	J0708C-5004	1

№ поз.	Наименование	Обозначение деталей	Кол-во
25.	Гнездо клапана регулировки давления масла □□□□	J0708C-5003A	1
26.	Шайба □□	TY290.06.700	1

ООО ННП "СПЕЦАВТОМАТИКА"

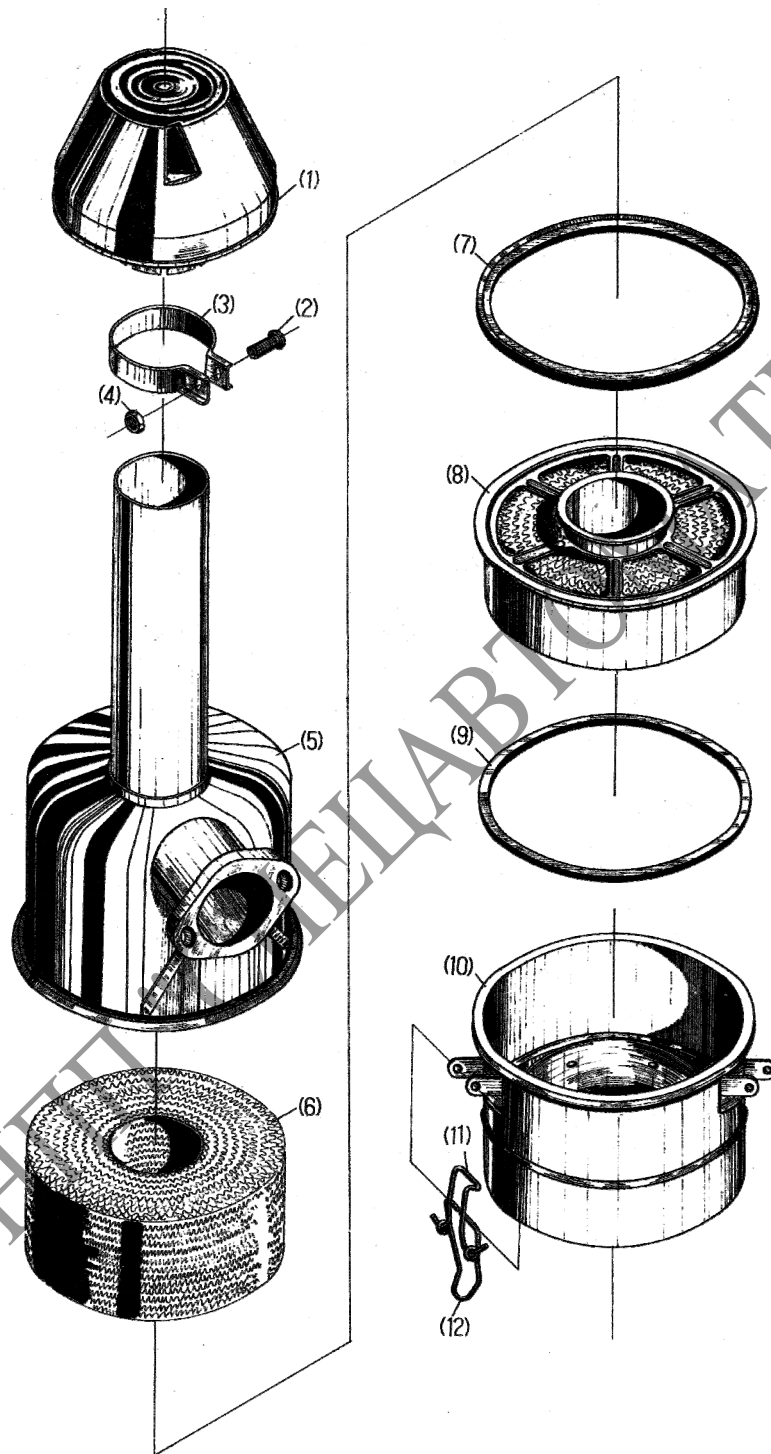
Рис.8 Фильтр топливный в сборе



Фильтр топливный дизеля в сборе (Рис.8)

№ поз.	Наименование	Обозначение деталей	Кол-во
	Фильтр топливный в сборе C0506 □□□□□□ C0506	TY290.07.001	1
1.	Болт шурупный M12x1.25 □□□□ M12x1.25	TY290.07.118	2
2.	Шайба □□	TY290.07.107	1
3.	Гайка колпачковая □□□□	GB923-88	1
4.	Шайба □□	TY290.07.101	1
5.	Втулка пружины упорная □□	TY290.07.111	1
6.	Пружина обратного клапана □□	TY290.07.110	1
7.	Шарик 7.000 или 9/32 □ □□	GB308-89	1
8.	Шайба □□	TY290.07.112	1
9.	Гнездо одностороннего клапана □□□□	TY290.07.108	1
10.	Шайба □□	TY290.07.117	2
11.	Болт шурупный M8x1 □□□□ M8x1	TY290.07.119	1
12.	Фланец топливного фильтра □□	TY290.07.102	1
13.	Кольцо уплотнительное □59.5x3 □□□□59.5x3	TY290.07.103	1
14.	Кольцо уплотнительное 64.5x5.2 O □□□□ 64.5x5.2	GB1235-88	2
15.	Фильтра тонкой очистки топлива □□□□	TY290.07.011	1
16.	Седло фильтра тонкой очистки топлива □□	TY290.07.106	1
17.	Кольцо уплотнительное □9x8 □□□□9x8	TY290.07.113	1
18.	Шайба □□	TY290.07.115	1
19.	Пружина топливного фильтра поджимная □□	TY290.07.116	1
20.	Стакан топливного фильтра □□□□□□	TY290.07.012	1

Рис.9 Фильтр воздушный в сборе



№ поз.	Наименование	Обозначение деталей	Кол-во
	Фильтр воздушный в сборе □□□□□	TY290.10.011	1
1	Фильтр грубой очистки воздуха □□□□□		1
2	Полукруглой винт М6х25 □□□□□ М6х25	GB67-85	1
3	Стяжной хомут □□		1
4	Гайка М6 □□ М6	GB6170-86	1
5	Корпус фильтра тонкой очистки воздуха □□□□□□□		1
6	Сетка фильтрующая ленточная □□□□□		1
7	Кольцо уплотнительное воздушного фильтра □□□□		1
8	Фильтр тонкой очистки воздуха □□□□□		1
9	Кольцо уплотнительное фильтра тонкой очистки воздуха □□		1
10	Поддон воздухоочистителя масляный □□□□		1
11	Зацеп защелки □□		3
12	Ручка защелки □□		3
	Глушитель в сборе X180(старый)	TY290.10.001	
	Глушитель в сборе X180(новый)	TY290.10.001-1	

Рис.1

0

Сист

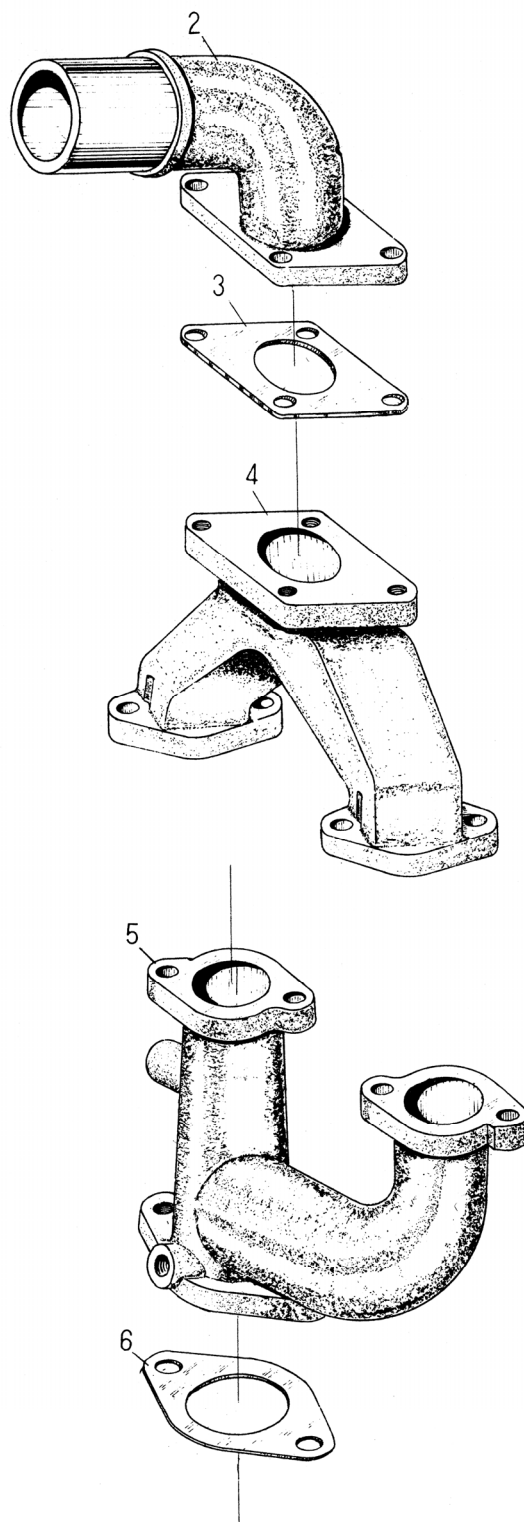
ема

впуск

а и

выпу

ска



АТИКА"

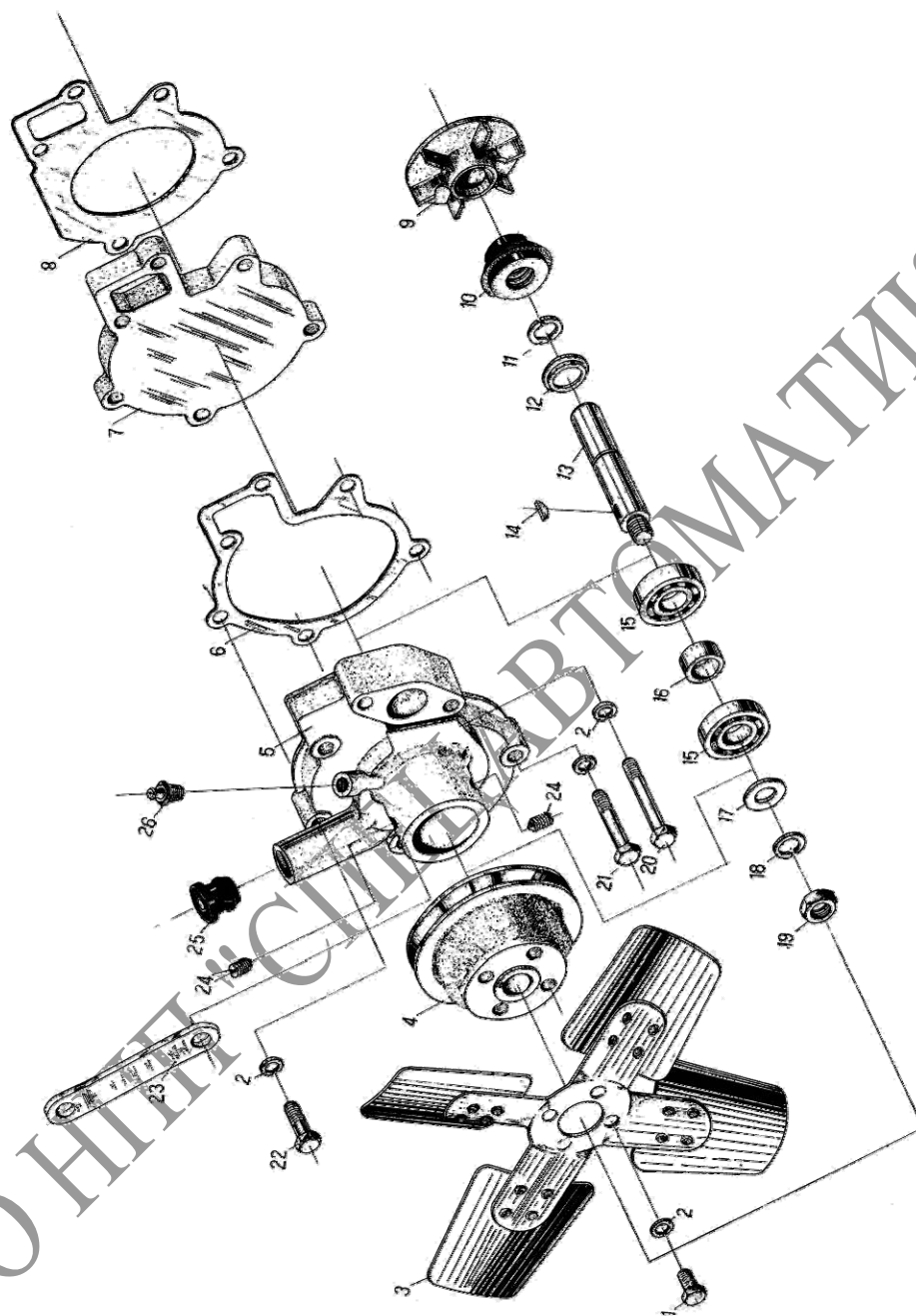
ООО ИИТ

Система впуска и выпуска(Рис.10)

№ поз.	Наименование	Обозначение деталей	Кол-во
2	Коллектор глушителя □□□□□□	ТУ290Т.10.106	1
3	Прокладка коллектора глушителя □□□□□	ТУ290Т.10.109	1
4	Коллектор выпускной □□□□	ТУ290Т.10.102-3	1
5	Коллектор впускной □□□□	18А.00.102	1
6	Прокладка воздушного фильтра □□□□	18А.06.103	1

ООО НПП "СПЕЦАВТОМАТИКА"

Рис.11 Насос водяной двигателя



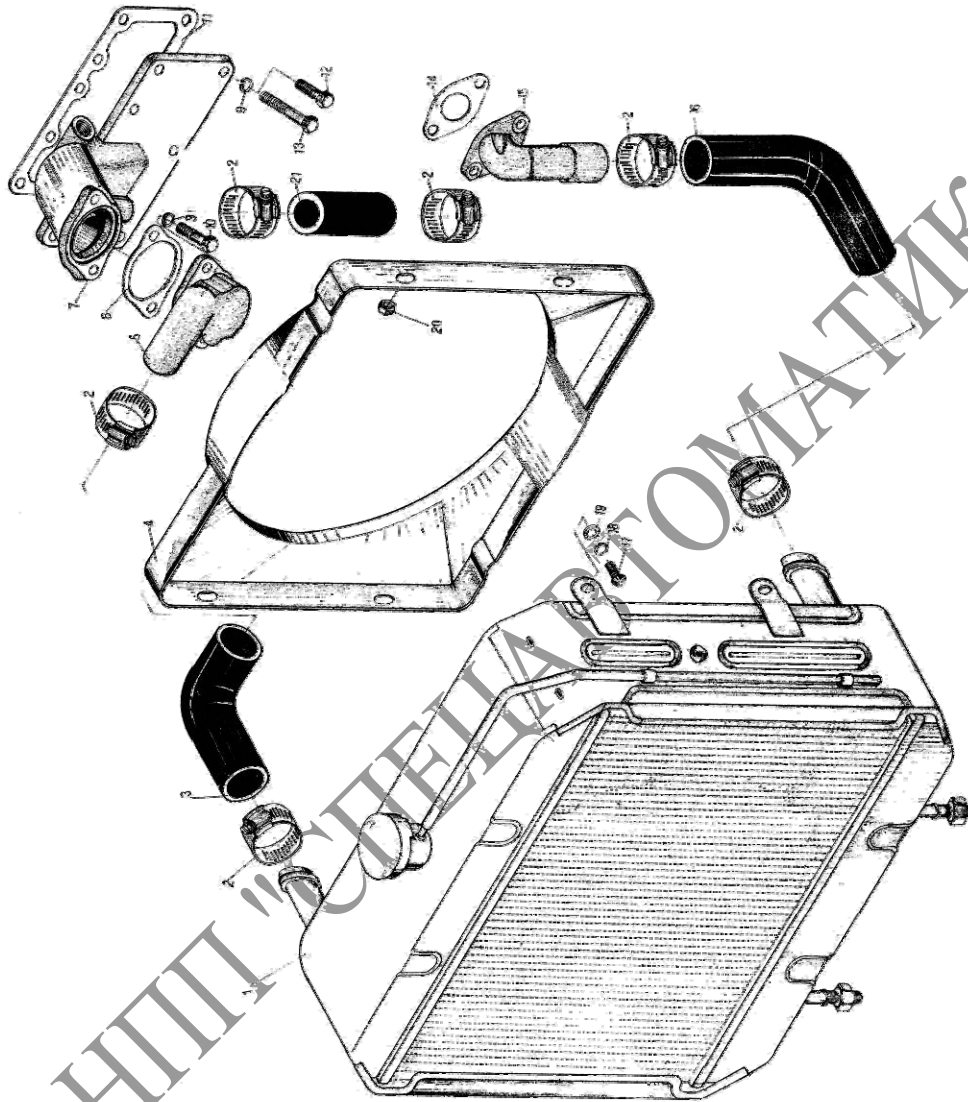
Насос водяной двигателя (Рис.11)

№ поз.	Наименование	Обозначение деталей	Кол-во
	Вентилятор и водяной насос в сборе □□□□□□□□	ТУ290.12.001	1
1.	БолтМ8х16 □□ М8х16	GB5783-86	4
2.	Гровер8 □□ 8	GB93-87	10
3.	Вентилятор □□	ТУ290.12.012	1
4.	Шкив водяного насоса □□□□□	ТУ290.12.104	1
5.	Корпус водяного насоса □□□	ТУ290.12.101	1
6.	Прокладка копруса водяного насоса □□□□	ТУ290.12.109	1
7.	Крышка водяного насоса □□□	ТУ290.12.108	1
8.	Прокладка крышки водяного насоса □□□□□	ТУ290.12.110	1
9.	Крыльчатка водяного насоса □□	ТУ290.12.102	1
10.	Сальник водяного насоса □□	F17-00	1
11.	Кольцо установочное □□□	ТУ290.12.107	1
12.	Обойма водяного насоса □□□	ТУ290.12.106	1
13.	Вал водяного насоса □□□	ТУ290.12.103	1
14.	Шпонка5х16 □ 5х16	GB1099-79	1
15.	Подшипник60203 шариковый радиальный с односторонним металлическим уплощением	GB278-64	2
16.	Втулка распорная подшипников □□□□□ 60203	ТУ290.12.105	1
17.	Шайба12 □□ 12	GB95-85	1
18.	Гровер12 □□ 12	GB93-87	1
19.	ГайкаМ12 □□ М12	GB6172-86	1
20.	БолтМ8х80 □□ М8х80	GB5782-86	2
21.	БолтМ8х65 □□ М8х65	GB5782-86	3
22.	БолтМ8х40 □□ М8х40	GB5782-86	1
23.	Кронштейн генератора □□□□□	ТУ290.12.113	1
24.	Винт М8х1х10 с коническим концом,без шляпки	GB71-85	2

№ поз.	Наименование	Обозначение деталей	Кол-во
25.	□□□□ M8x1x10 Пробка рединовая □□□	ТУ290.12.114	1
26.	Маслёнка M10x1 □□ M10x1	GB1152-79	1
27.	Кольцо упорное водяного сальника □□□□	ТУ290.12.107-1	
28.	Насос водяной в сборе(поз.4-27) □□□□	ТУ290.12.011	

ООО НПП "СПЕЦАВТОМАТИКА"

Рис.12 Радиатор и термостат



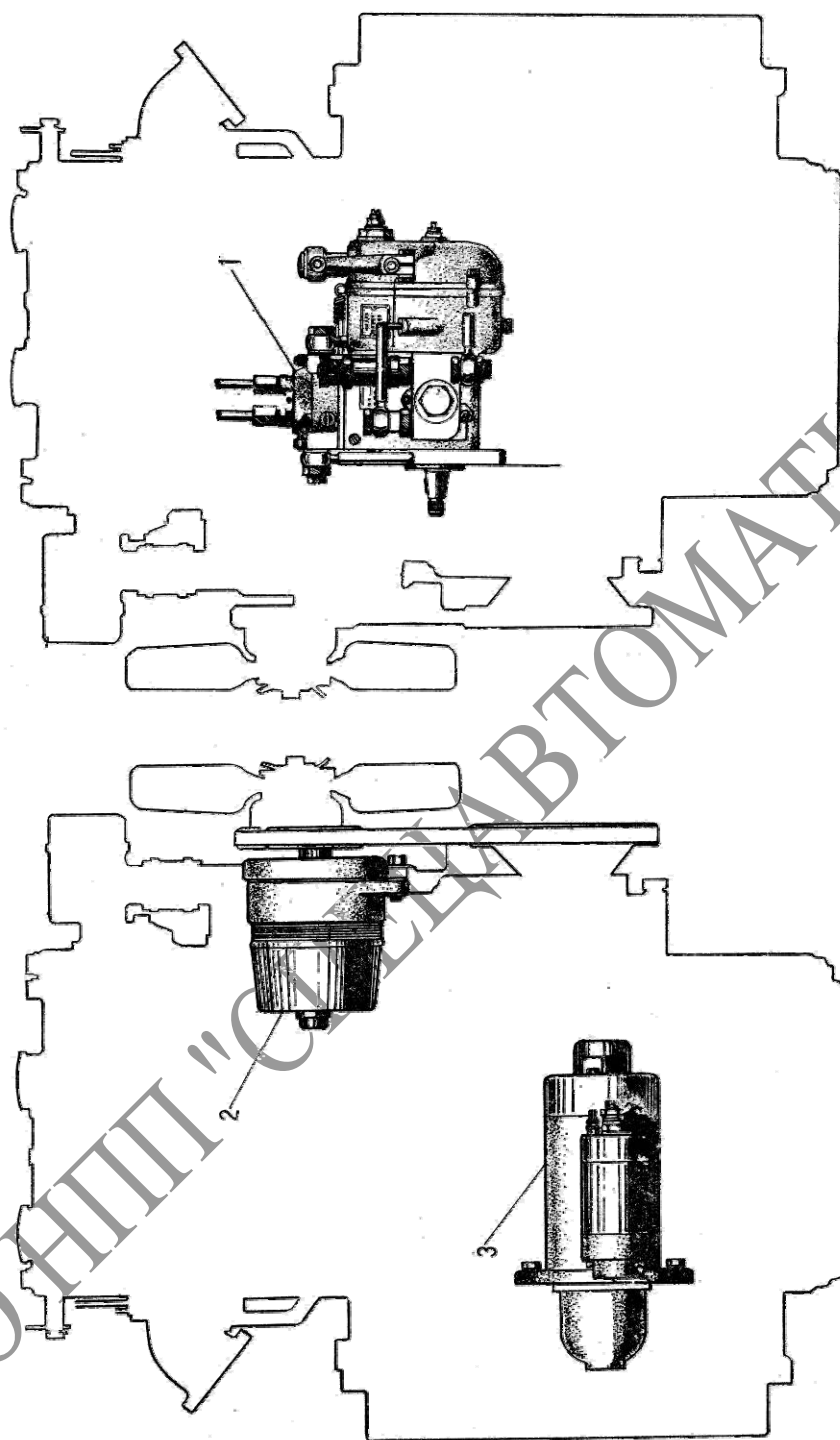
Радиатор и термостат (Рис.12)

№ поз.	Наименование	Обозначение деталей	Кол-во
1.	Радиатор □□□		1
2.	Хомут □□□□	Q/SB161-64	1
3.	Патрубок радиатора верхний □□□	ТУ290.13.108-1	1
4.	Кожух вентилятора □□□□	ТУ290.13.107-1	1
5.	Крышка термостата □□□□	ТУ290.13.102-1	1
6.	Прокладка крышки термостата □□□□□□	ТУ290.13.105	1
7.	Корпус термостата □□□□□	ТУ290.13.101	1
8.	Термостат □□□	ТУ290.13.012	1
9.	Гровер8 □□ 8	GB93-87	1
10.	БолтМ8х25 □□ М8х25	GB5783-86	21
11.	Прокладка корпуса термомтата □□□□□□□□	ТУ290.13.104	1
12.	БолтМ8х20 □□ М8х20	GB5783-86	6
13.	БолтМ8х45 □□ М8х45	GB5783-86	1
14.	Прокладка □□□□□□□□	ТУ290.13.106	1
15.	Труба водяного насоса подводящая □□□□□□	ТУ290.13.103-2	1
16.	Патрубок радиатора нижний □□□	ТУ290.13.109-1	1
17.	Винт М6х12 с квадратной головкой □□ М6х12	GB67-85	1
18.	Гровер6 □□ 6	GB93-87	1
19.	Шайба6 □□ 6	GB97.1-86	1
20.	ГайкаМ6 □□ М6	GB6170-86	2
21.	Патрубок корпуса термостата □□□□	ТУ290.13.110	1

Топливопроводная система (Рис.13)

№ поз.	Наименование	Обозначение деталей	Кол-во
1.	Топливопровод возврата топлива □□□□□□□□	ТУ290.15.017	1
2.	Топливопровод высокого давления первого цилиндра □□□□□□□□	ТУ290.15.011	1
3.	Топливопровод высокого давления второго цилиндра □□□□□□□□	ТУ290.15.012	1
4.	ГайкаМ5 □□ М5	GB6170-86	1
5.	Гровер5 □□ 5	GB93-87	1
6.	Зажим амортизаторный □□□	ТУ290.15.117	2
7.	Буфер резиновый □□□□	ТУ290.15.118	2
8.	ВинтМ5х20 □□ М5х20	GB67-85	1
9.	ШпилькаАМ8х25 □□ АМ8х25	GB899-88	3
10.	Шайба8 □□ 8	GB848-85	3
11.	Гровер8 □□ 8	GB859-87	3
12.	ГайкаМ8 □□ М8	GB6170-86	1
13.	Прокладка топливного насоса □□□□□□	ТУ290.15.113	6
14.	Топливопровод ТНВД—бак топливный □□□□-□□□□□□□□	ТУ290.15.013-1	1
15.	Топливопровод бак топливный—насос подкачки □□-□□□□□□□□	ТУ290.15.016-1	1
16.	Топливопровод насос подкачки—фильтр топливный □□□-□□□□□□□□□□	ТУ290.15.014	1
17.	Топливопровод фильтр топливный--ТНВД □□□□□□-□□□□□□□□□□	ТУ290.15.015	1
18.	БолтМ10х25 □□ М10х25	GB5783-86	1
19.	Кронштейн фильтра □□□□	ТУ290.15.112	1
20.	Гровер10 □□ 10	GB93-87	1
21.	ГайкаМ10 □□ М10	GB6170-86	1
22.	Топливопровод Бак топливный—насос подкачки- обратка ТНВД □□□□□□□□□□□□□□□□	ТУ290.15.200	1

Рис.14 Топливный насос, Генератор, Стартер

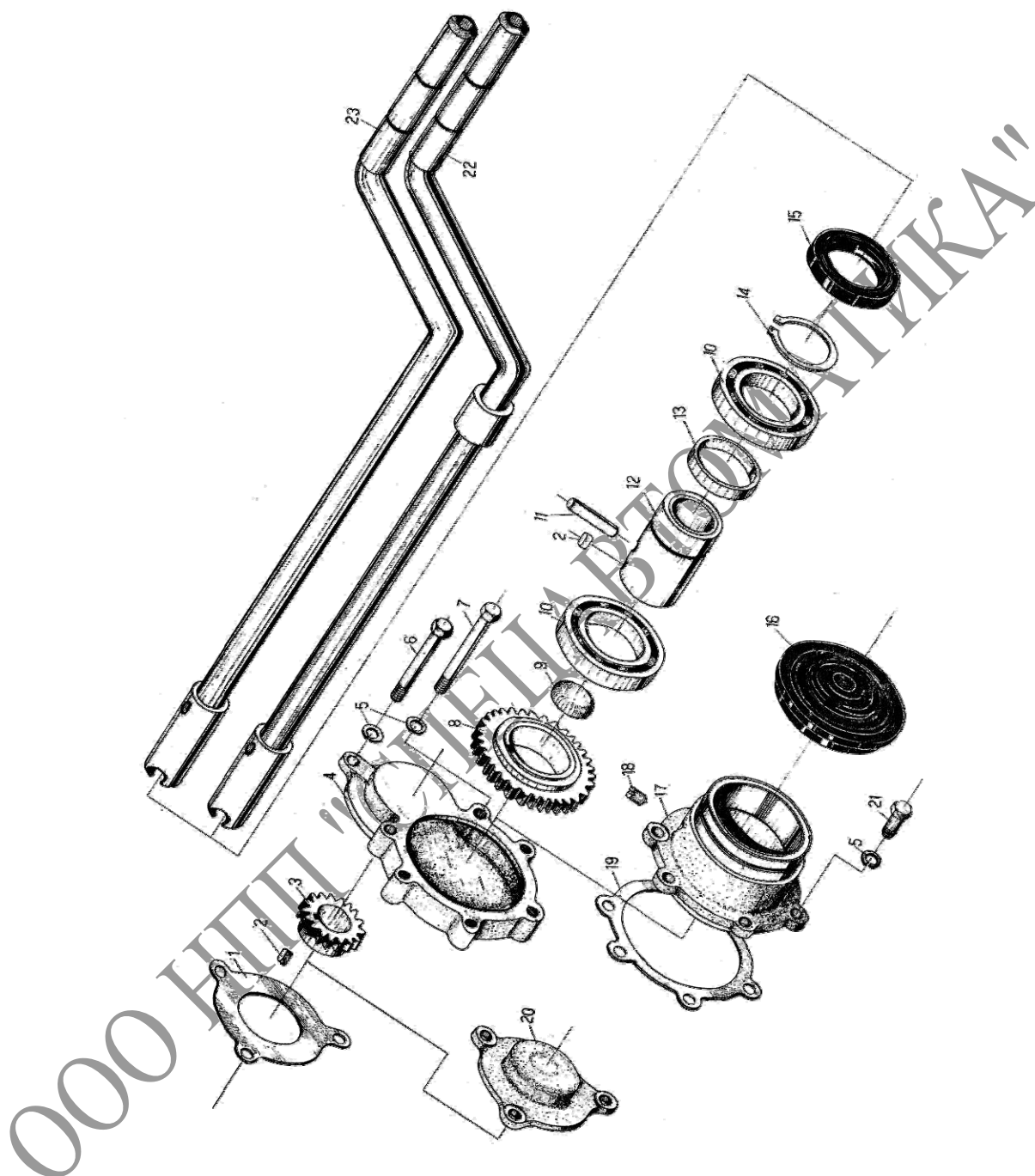


Топливный насос, Генератор, Стартер (Рис.14)

№ поз.	Наименование	Обозначение деталей	Кол-во
1.	Насос топливный □□ 1 □□□□	2/ВТ-00-00 (21109А/75)	1
2.	Генератор □□□	JE01C	1
3.	Стартер □□□□ Плунжерная пара (ТУ290/295) □□□□	QD1332	1

ООО НПП "СПЕЦАВТОМАТИКА"

Рис.15 Редуктор пускового механизма



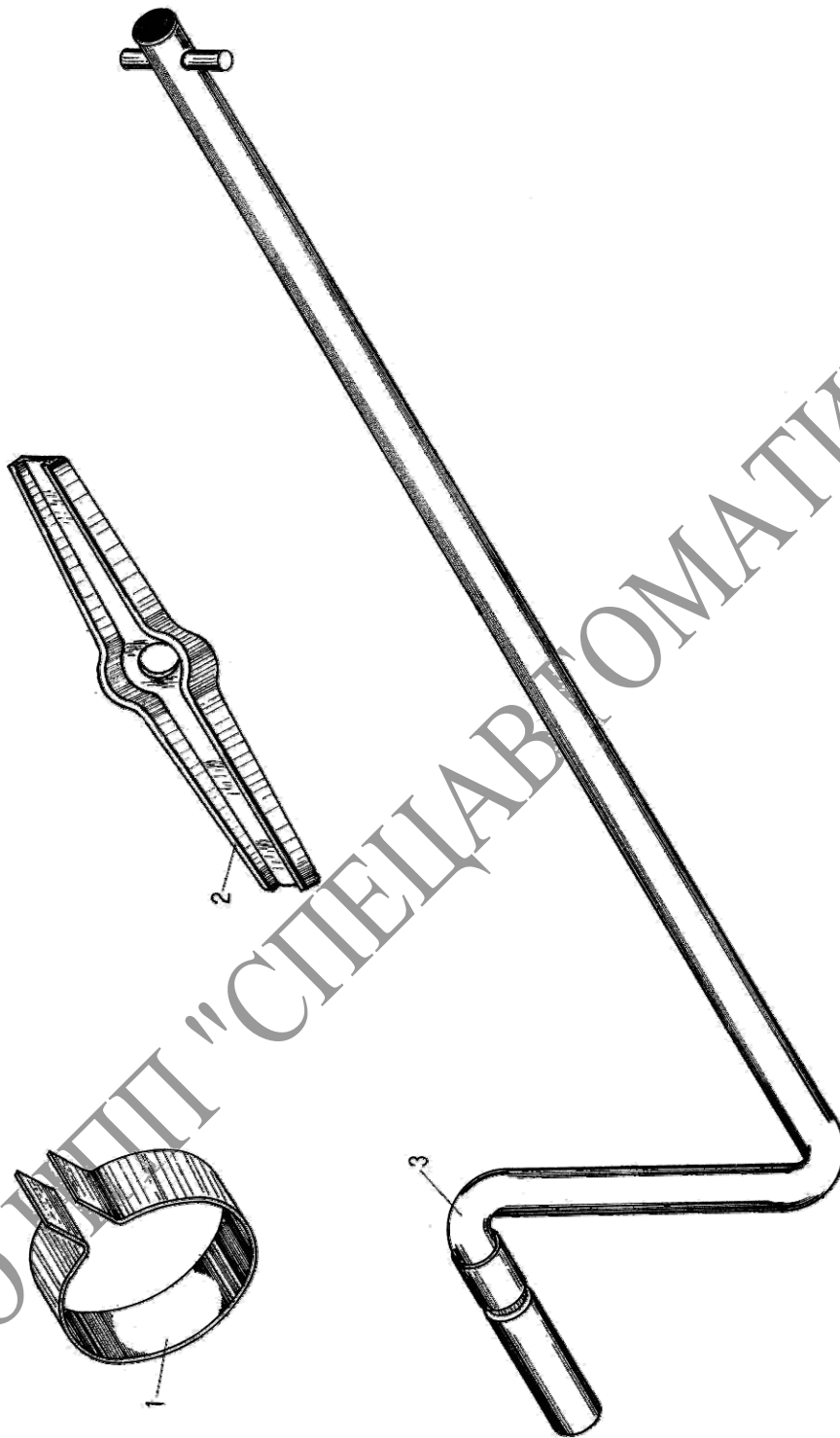
Редуктор пускового механизма (Рис.15)

№ поз.	Наименование	Обозначение деталей	Кол-во
	Редуктор пускового механизма □□□□□□□□	ТУ290АТ.30.001	1
1.	Прокладка корпуса механизма заводки □□□□□□	ТУ290АТ.30.106	1
2.	Шпонка8х5х13 □ 8х5х13	ТУ290АТ.30.110	1
3.	Шестерня механизма ручного пуска двигателя малая □□□	ТУ290АТ.30.103	1
4.	Корпус механизма ручного пуска двигателя □□□	ТУ290АТ.30.101	1
5.	Гровер8 □□ 8	GB859-87	7
6.	БолтМ8х90 □□ М8х90	GB5782-86	1
7.	БолтМ8х110 □□ М8х110	GB5782-86	2
8.	Шестерня механизма ручного пуска двигателя большая □□□	ТУ290АТ.30.104	1
9.	Заглушка □□□	ТУ290Т.30.109	1
10.	Подшипник109 шариковый радиальный □□□□ 109	GB272-82	2
11.	ШтифтD8х40 □ D8х40	GR119-86	1
12.	Вал механизма ручного пуска двигателя □□□□	ТУ290АТ.30.105	1
13.	Кольцо распорное подшипников □□	ТУ290АТ.30.108	1
14.	Кольцо стопорное□45 □□ 45	GB8941-76	1
15.	Сальник45х65х12SG □□ SG45х65х12	JB2600-80	1
16.	Крышка подшипникового гнезда □□□	ТУ290АТ.30.111	1
17.	Корпус подшипника заводного механизма □□□	ТУ290АТ.30.102А	1
18.	ВинтМ8х10 с коническим концом без шляпки □□□□ М8х10	GB71-85	1
19.	Прокладка подшипникового гнезда □□□□□□	ТУ290АТ.30.107	1

№ поз.	Наименование	Обозначение деталей	Кол-во
20.	Крышка □□□□□□□	ТУ290АТ.30.112	1
21.	БолтМ8х25 □□ М8х25	GB5783-86	4
22.	Рукоятка пусковая □□□□□□	ТУ290АТ.30.200-2	1
23.	Рукоятка пусковая □□□□□□	ТУ290АТ.30.200-1	1

ООО НПП "СПЕЦАВТОМАТИКА"

Рис.16 Специальный инструмент



Специальный инструмент(Рис.16)

№ поз.	Наименование	Обозначение деталей	Кол-во
1.	Хомут для установки поршневых колец □□□□□	10.25.005	1
2.	Рукоятка нажимная для пружины клапана □□□□□□	10.25.006-А	1
3.	Рукоятка заводная □□□	ТУ290.24.001	1

ООО ННП "СПЕЦАВТОМАТИКА"