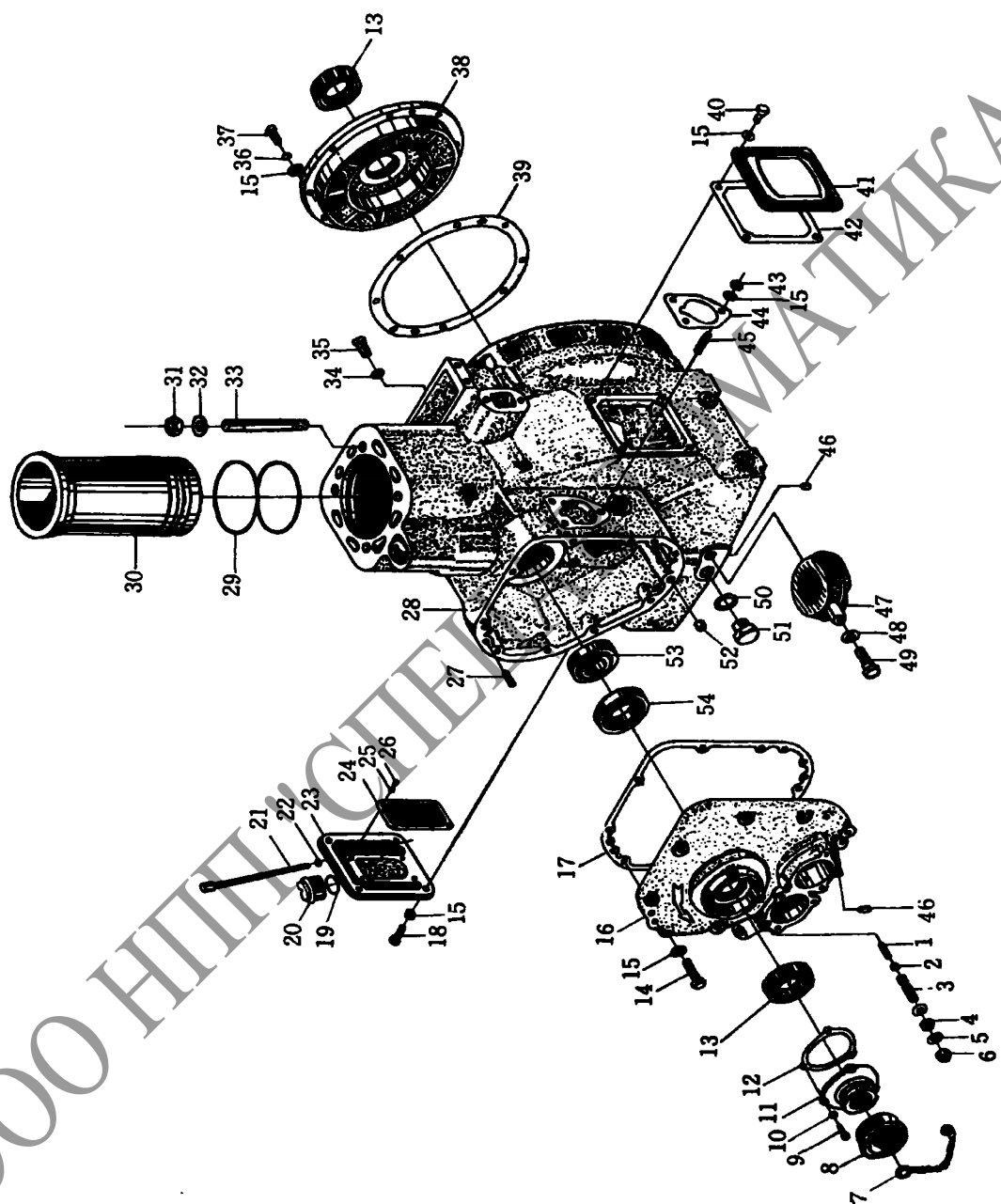


Рис.1 Блок цилиндра в сборе

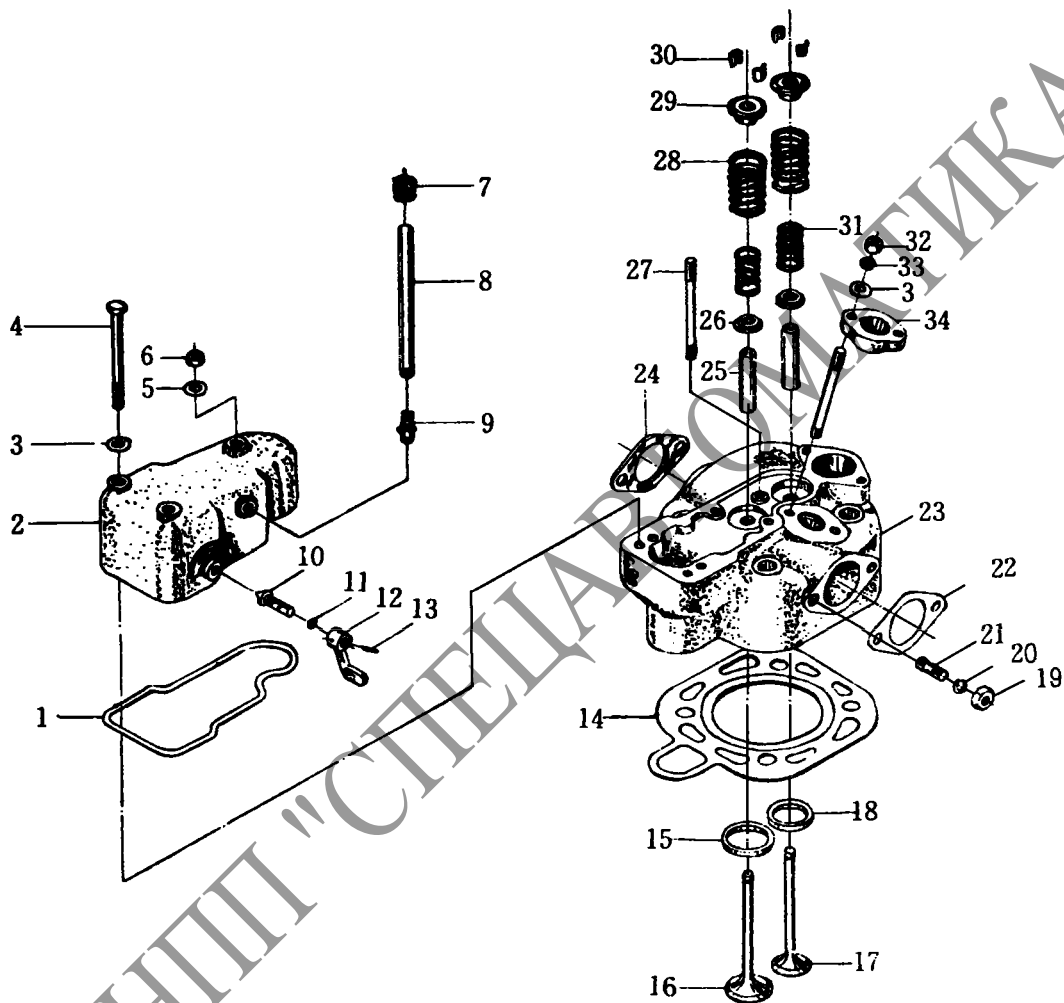


## Блок цилиндра в сборе(Рис.1)

№. поз.	Наименование	Обозначение деталей	Количество
1.	Пружина редукционного клапана	12А.02.162	1
2.	Шар стальной 8	GB308-77	1
3.	Пробка редукционного клапана	12А.02.160	1
4.	Контр гайка	12А.02.161	1
5.	Шайба	12А.02.157	2
6.	Гайка колпачковаяМ12х1.25	GB923-88	1
7.	Цепочка	12А.02.312А	1
8.	Резиновая крышка	12А.02.314	1
9.	Болт М6х18	GB5782-86	3
10.	Шайба пружинная 6	GB93-87	3
11.	Кронштейн рукоятки	12А.02.210В	1
12.	Прокладка кронштейна рукоятки	12А.02.211А	1
13.	Сальник45х62х17	12А.02.017	2
13А	Сальник70х95х17		1
14.	Болт М8х35	GB5782-86	8
15.	Шайба 8	GB848-85	27(DL190-12/DLH195/DLK195) 19(DLH1100/DLH1105/DLH1110) 8(DLH1100/DLH1105/DLH1110)
	Шайба 10		
16.	Крышка шестерён ГРМ	12А.02.205А	1
17.	Прокладка крышки распределительных шестерён	12А.02.206	1
18.	Болт М8х22	GB5782-86	1
19.	Уплотнительное кольцо заливной пробки горловины масла	8.02.107	1
20.	Заливная пробка горловины масла	12А.02.134А	1
21.	Масломер в сборе	12А.02.022	1
22.	Уплотнительное кольцо	8.17.123	1
23.	Крышка правая блока цилиндра	12А.02.122	1
24.	Сетка заборная в сборе	12А.02.021	1
25.	Шайба пружинная 4	GB93-87	4
26.	Полусферический винт М4х6	GB67-85	4
27.	Роликовый палец А8х22	GB119-86	2
28.	Блок цилиндра	12А.02.101 14А.02.101 DLH1100.02.04 DLH1105.02.04 DLH1110.02.04DA 14А.02.101K	1(DL190-12) 1(DLH195) 1(DLH1100) 1(DLH1105) 1(DLH1110) 1(DLK195)
29.	Кольцо уплотнительное гильзы цилиндра	12А.02.105 14А.02.105K 14А.02.105	2 (DL190-12) 2 (DLK195) 2 (DLH195)
		DLH1100.02.08	2(DLH1100 /DLH1105/DLH1110)
30.	Гильза цилиндра	12А.02.102 14А.02.102K 14А.02.102 DLH1100.02.07 DLH1105.02.07 DLH1110.02.07	1(DL190-12) 1(DLK195) 1(DLH195) 1(DLH1100) 1(DLH1105) 1(DLH1110)
31.	Гайка головки цилиндра	12А.02.104 DLH1100.02.10 DLH1110.02.10	4 (DL190-12 /DLH195/DLK195) 4 (DLH1100/DLH1105) 4 (DLH1110)
32.	Шайба	12А.02.106 DLH1100.02.12	4 (DL190-12/DLH195) 4 (DLH1100/DLH1105)
33.	Шпилька головки цилиндра	12А.02.103А DLH1100.02.06	4 (DL190-12/DLK195/DLH195) 4 (DLH1100/DLH1105)

№. поз.	Наименование	Обозначение деталей	Количество
34.	Шайба пружинная 10	DLH1110.02.06	4 (DLH1110)
35.	Болт М10х20	GB93-87	2
36.	Шайба прижимная 8	GB5782-86	2
	Шайба прижимная 10	GB93-87	8 (DL190-12/DLH195/DLK195)
37.	Болт М8х25	GB93-87	8 (DLH1100/DLH1105/DLH1110)
	Болт М10х30	GB5782-86	8 (DL190-12/DLH195/DLK195)
38.	Крышка заднего коренного подшипника	12A.02.110	1 (DL190-12/DLH195/DLK195)
		DLH1100.02.05	1 (DLH1100/DLH1105/DLH1110)
39.	Прокладка крышки заднего коренного подшипника	12A.02.111	по требованию (DL190-12/DLH195/DLK195)
		DLH1100.02.03	по требованию (DLH1100/DLH1105/DLH1110)
40.	Болт М8х16	GB5782-86	4
41.	Крышка левая	12A.02.114	1
42.	Прокладка боковых крышек	12A.02.115	2
43.	ГайкаМ8	GB170-86	3
44.	Прокладка регулировочная топливного насоса	12A.02.127	по требованию
45.	ШпилькаАМ8х22	GB898-88	3
46.	Пробка масляного канала	12A.02.137	2
47.	Масляный приёмник в сборе	12A.02.028	1
48.	Шайба	12A.02.151	1
49.	Винт штуцера масляного приёмника	12A.02.217	1
50.	Прокладка сливной пробки	12A.02.212	1
51.	Пробка сливная	12A.02.215	1
52.	Установочная втулка	12A.02.213	1
53.	Подшипник с цилиндрическими роликами 42206	GB283-81	1
54.	Подшипник с цилиндрическими роликами42209	GB283-81	1(с мотоблоком и стационарными агрегатами)
54А.	Подшипник с цилиндрическими роликами42214	GB283-81	1(с колёсным минитрактором)

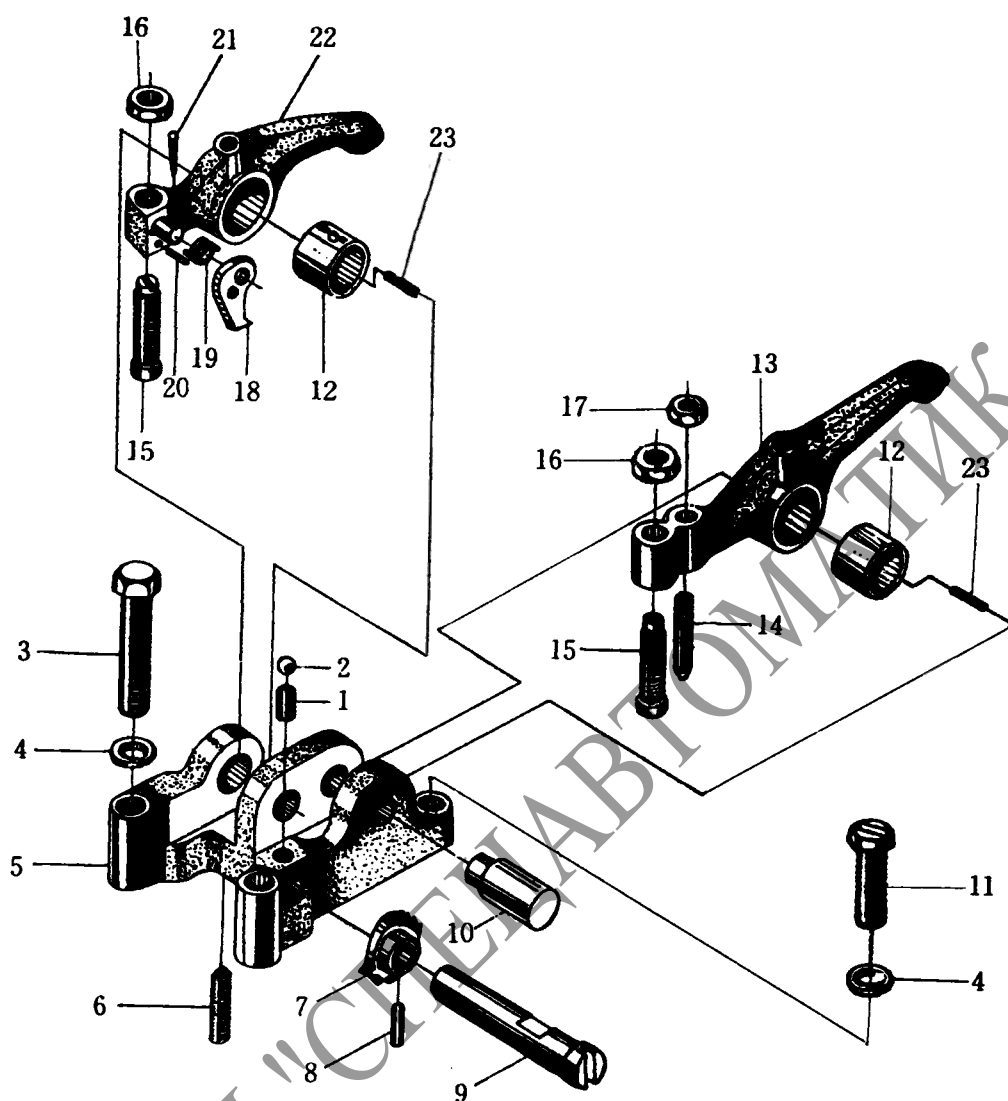
Рис.2 Головка цилиндра в сборе



## Головка цилиндра в сборе(Рис.2)

№ поз.	Наименование	Обозначение деталей	Количество
1.	Головка блока цилиндров в сборе1 (поз. 23, 25(2шт), 15,18)	12A.01.101A-1	1(DL190-12/DLH195/DLK195)
	Головка блока цилиндров в сборе2 (поз. 23, 25-26(2), 15-18, 28-29(2), 31(2), 30(4))	DLH1100.01.101A-1	1(DLH1100/DLH1105/DLH1110)
	Крышка головки блока цилиндров в сборе(поз. 2,10,11,12,13)	12A.01.101A-2	1(DL190-12/DLH195/DLK195)
	Трубка отвода картерных газов (поз. 7, 8, 9)	DLH1100.01.101A-2	1(DLH1100/DLH1105/DLH1110)
	Прокладка крышки головки цилиндра	12A.01.124B-1	1(DL190-12/DLH195/DLK195)
	Крышка головки блока цилиндра	DLH1100.01.124B-1	1(DLH1100/DLH1105/DLH1110)
	Шайба 8	12A.01.130A-1	1(DL190-12/DLH195/DLK195)
	Болт М8х95	12A.01.122	1(DL190-12/DLH195/DLK195)
	М8х105	DLH1100.01.122	1(DLH1100/DLH1105/DLH1110)
	Шпилька М10х110	12A.01.124B	1(DL190-12/DLH195/DLK195)
	Шайба 8	DLH1100.01.124	1(DLH1100/DLH1105/DLH1110)
	Гайка М8	GB97.1-85	4
	Втулка стопорная	GB5782-86	2(DL190-12/DLH195)
	Трубка	GB5782-86	2(DLH1100/DLH1105/DLH1110)
2.	Фланец трубки отвода картерных газов	14A.01.103K	2(DLK195)
	Палец декомпрессионной рукоятки	GB848-85	1
	Уплотнительное кольцо	GB6170-86	1
	Рукоятка декомпрессионная	12A.01.131	2
	Цилиндрический палец А3х18	12A.01.130A	1
	Прокладка головки цилиндра	12A.01.135A	1
	Седло впускного клапана	12A.01.125	1
	Впускной клапан	8.01.130	2
	Выпускной клапан	12A.01.112	1
	Седло выпускного клапана	GB119-86	1
	Гайка М10	12A.01.102	1(DL190-12)
	Шайба пружинная10	14A.01.102K	1(DLK195)
	ШпилькаАМ10х20	14A.01.102	1(DLH195)
	Прокладка фланца впускного патрубка	DLH1100.01.102	1(DLH1100)
3.	Головка цилиндра	DLH1105.01.102	1(DLH1105)
	Головка цилиндра	DLH1110.01.102	1(DLH1110)
	Прокладка фланца выпускного патрубка	8.01.113A	1(DL190-12/DLH195/DLK195)
	Головка цилиндра	DLH1100.01.113	1(DLH1100/DLH1105/DLH1110)
	Прокладка фланца выпускного патрубка	42.01.102	1(DL190-12/DLH195/DLK195)
	Головка цилиндра	DLH1100.01.102A	1(DLH1100/DLH1105/DLH1110)
	Прокладка фланца выпускного патрубка	42.01.103	1(DL190-12/DLH195/DLK195)
	Головка цилиндра	DLH1100.01.103	1(DLH1100/DLH1105/DLH1110)
	Прокладка фланца выпускного патрубка	8.01.114A	1(DL190-12/DLH195/DLK195)
	Головка цилиндра	DLH1100.01.114	1(DLH1100/DLH1105/DLH1110)
	Прокладка фланца выпускного патрубка	GB6170-86	2
	Головка цилиндра	GB93-87	2
	Прокладка фланца выпускного патрубка	GB897-88	2
	Головка цилиндра	12A.01.128	1(DL190-12/DLH195/DLK195)
Головка цилиндра	DLH1100.01.128	1(DLH1100/DLH1105/DLH1110)	
4.	Прокладка фланца выпускного патрубка	12A.01.101A	1(DL190-12/DLK195)
	Головка цилиндра	14A.01.101	1(DLH195)
	Прокладка фланца выпускного патрубка	DLH1100.01.101	1(DLH1100/DLH1105/DLH1110)
	Головка цилиндра	8.01.111	1
	Прокладка фланца выпускного патрубка	DLH1110.01.111	1(спец для DLH1110)
	Головка цилиндра	42.01.125	2(DL190-12/DLH195/DLK195)
	Прокладка фланца выпускного патрубка	DLH1100.01.125	2(DLH1100/DLH1105/DLH1110)
	Головка цилиндра	42.01.121	2(DL190-12/DLH195/DLK195)
	Прокладка фланца выпускного патрубка	GB898-88	3(DL190-12/DLH195/DLK195)
	Головка цилиндра	GB898-88	2(DLH1100/DLH1105/DLH1110)
	Прокладка фланца выпускного патрубка	42.01.120	2(DL190-12/DLH195/DLK195)
	Головка цилиндра	DLH1100.01.120	2(DLH1100/DLH1105/DLH1110)
	Прокладка фланца выпускного патрубка	42.01.108	2(DL190-12/DLH195/DLK195)
	Головка цилиндра	DLH1100.01.108	2(DLH1100/DLH1105/DLH1110)
5.	Головка цилиндра	42.01.109	4(DL190-12/DLH195/DLK195)
	Прокладка фланца выпускного патрубка	DLH1100.01.109	4(DLH1100/DLH1105/DLH1110)
	Головка цилиндра	42.01.119	2(DL190-12/DLH195/DLK195)
	Прокладка фланца выпускного патрубка	DLH1100.01.119	2(DLH1100/DLH1105/DLH1110)
	Головка цилиндра	GB175-86	2
	Прокладка фланца выпускного патрубка	GB93-87	2
	Головка цилиндра	42.01.150	1(DL190-12; DLH не нужно)

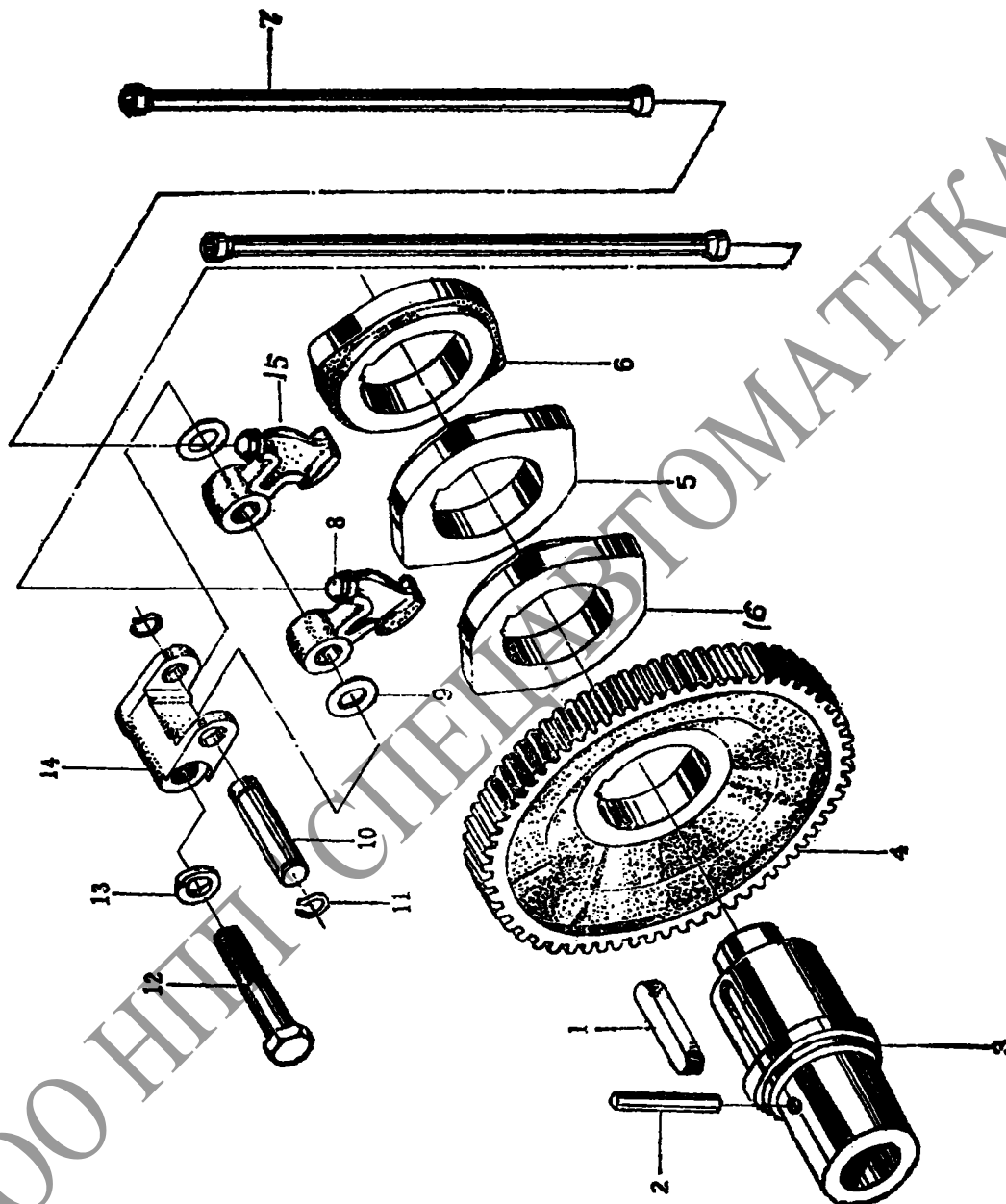
Рис.3 Стойка коромысла в сборе



### Стойка коромысла в сборе(Рис.3)

№ поз.	Наименование	Обозначение деталей	Количество
	Коромысло впускного клапана в сборе (поз 22 и 12)	12A.01.117A-1	1(DL190-12/DLH195/DLK195)
		DLH1100. 01.117A-1	1(DLH1100/DLH1105/DLH1110)
	Коромысло выпускного клапана в сборе (поз 22 и 12)	12A.01.116A-1	1(DL190-12/DLH195/DLK195)
		DLH1100.01.116A-1	1(DLH1100/DLH1105/DLH1110)
	Стойка коромысла в сборе	12A.01.111	1(DL190-12/DLH195/DLK195)
		DLH1100. 01.111	1(DLH1100/DLH1105/DLH1110)
1.	Установочная пружина декомпрессионной оси	12A.01.109	1
2.	Стальной шар 6	GB308-77	1
3.	Болт М8х45	GB5782-86	2
4.	Шайба прижимная 8	GB93-87	4
5.	Стойка коромысла	12A.01.107A	1(DL190-12/DLH195/DLK195)
		DLH1100.01.107	1(DLH1100/DLH1105/DLH1110)
6.	Винт фиксатор с коническим концомМ6х24	GB71-85	2
7.	Храповик декомпрессионный	12A.01.121	1
8.	Палец цилиндрическийА3х15	GB119-86	1
9.	Ось декомпрессии	12A.01.111	1
10.	Ось коромысла	12A.01.108А	2
11.	Шестигранный болт с пазом на головкеМ8х28	GB29.1-88	2
		12A.01.123А	2
12.	Втулка коромысла	12A.01.123А	2
13.	Коромысло выпускного клапана	12A.01.116А	1(DL190-12/DLH195/DLK195)
		DLH1100.01.116	1(DLH1100/DLH1105/DLH1110)
14.	Винт регулировочный декомпрессии	8.01.129	1
15.	Винт регулировочный зазора клапана	41.01.108	2
16.	Контргайка болта зазора клапана	41.01.109	2
17.	Гайка декомпрессионная регулировочная	8.01.128	1
18.	Храповик коромысла	12A.01.119	1
19.	Пружина декомпрессионного храповика	12A.01.127	1
20.	Палец цилиндрическийА2х8	GB119-86	1
21.	Шплинт1.6х12	GB91-86	1
22.	Коромысло впускного клапана	12A.01.117А	1(DL190-12/DLH195/DLK195)
		DLH1100.01.117	1(DLH1100/DLH1105/DLH1110)
23.	ИголкаР2х13.8	GB309-77	50

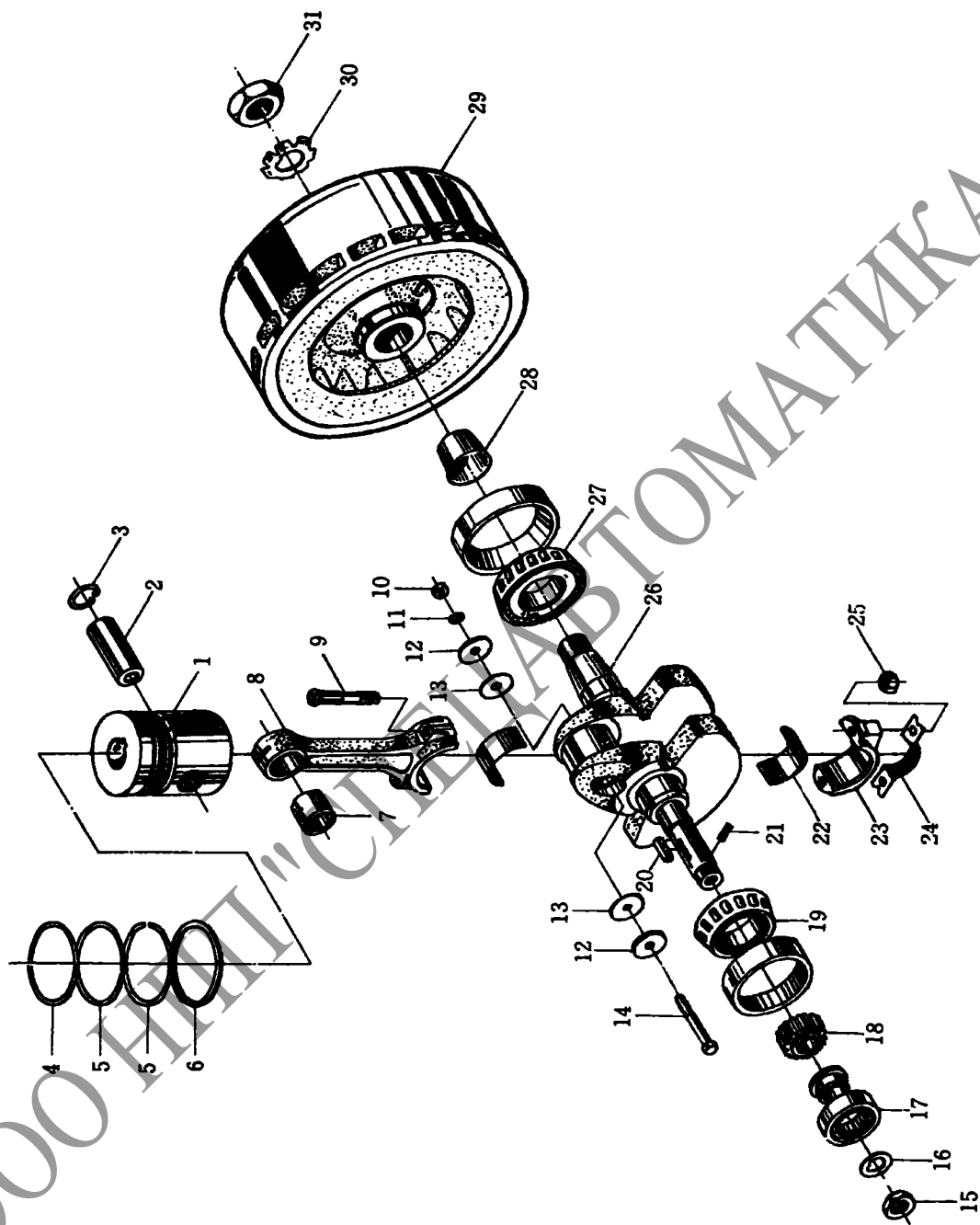
Рис.4 Механизм газораспределения в сборе



### Механизм газораспределения в сборе(Рис.4)

№ поз	Наименование	Обозначение деталей	Количество
	Стойка качающихся коромысел в сборе ( поз. 8, 9(2шт), 10,11(2шт), 14, 15.	12А.03.100	1
1.	Шпонка плоская10x50	GB1096-79	1
2.	Палец цилиндрическийА8x45	GB119-86	1
3.	Вал распределительный	12А.03.101	1
4.	Шестерня распределительного вала	12А.03.107	1
5.	Кулачок выпускной	12А.03.102	1(DL190-12/DLK195)
		14А.03.102	1(серия DLH)
6.	Кулачок впускной	12А.03.103	1(DL190-12/DLK195)
		14А.03.103	1(серия DLH)
7.	Штанга	12А.03.109	2(DL190-12/DLK195)
		14А.03.109	2(DLH195)
		DLH1100.03.109	2(DLH1100/DLH1105/DLH1110)
8.	Коромысло качающееся впускного клапана	12А.03.104	1(DL190-12/DLK195)
		14А.03.104-1	1(серия DLH)
9.	Прокладка	12А.03.108	2
10.	Ось коромысла качающегося	12А.03.105	1
11.	Кольцо запорное оси 12	GB894.1-86	2
12.	БолтМ12x60	GB5782-86	1
13.	Шайба пружинная12	GB93-87	1
14.	Стойка качающихся коромысел	12А.03.106	1(DL190-12/DLK195)
		14А.03.106	1(серия DLH)
15.	Коромысло качающееся выпускного клапана	14А.03.104-2	1(серия DLH)
16.	Кулачок топливного насоса	14А.03.110	1(спец. для серии DLH )

Рис.5 Кривошипно-шатунный механизм в сборе

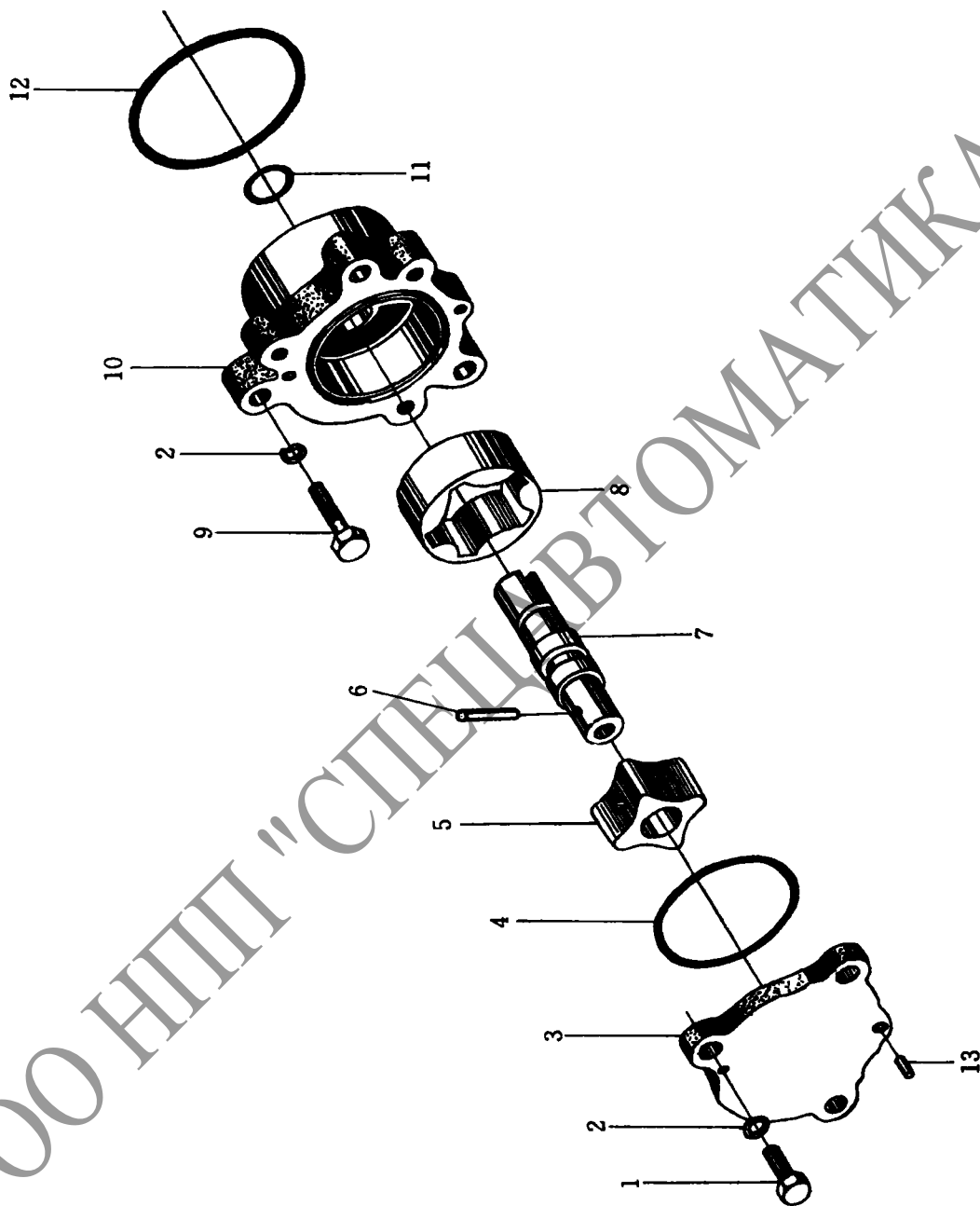


### Кривошипно-шатунный механизм в сборе(Рис.5)

№ поз.	Наименование	Обозначение деталей	Количество
1.	Кольца поршневые к-т (поз 4, 5, 5, 6)	42.04.200А	1(DL190-12)
		14А.04. 200А	1(DLH195/DLK195)
		DLH1100.04. 200А	1(DLH1100)
		DLH1105.04. 200А	1(DLH1105)
		DLH1110.04. 200А	1(DLH1110)
	Венец маховика зубчатый	8.04.110	1(DL190-12/DLH195/DLK195)
		DLH1100.04.110	1(DLH1100/DLH1105)
	Маховик в сборе с венцом зубчатым	8.04.100	1(DL190-12/DLH195/DLK195)
		DLH1100.04.100	1(DLH1100/DLH1105)
	Поршень	42.04.101А	1(DL190-12)
		14А.04.102К	1(DLK195)
		14А.04.102	1(DLH195)
DLH1100.04.01		1(DLH1100)	
DLH1105.04.01		1(DLH1105)	
DLH1110.04.01		1(DLH1110)	
42.04.105		1(DL190-12)	
2. Поршневой палец	14А.04.105	1(DLH195/DLK195)	
	DLH1100.04.11	1(DLH1100)	
	DLH1105.04.11	1(DLH1105)	
	DLH1110.04.11	1(DLH1110)	
	3. Кольцо стопорное пружинное <sup>32</sup>	GB893.1-87	2(DL190-12/DLH/DLK195)
4. Кольцо стопорное пружинное <sup>36</sup>	GB893.1-87	2(DLH1100/DLH1105/DLH1110)	
4. Кольцо верхнее компрессионное	42.04.202	1(DL190-12)	
	14А.04.202	1(DLH195/DLK195)	
	DLH1100.04.14	1(DLH1100)	
	DLH1105.04.14	1(DLH1105)	
	DLH1110.04.14	1(DLH1110)	
5. Кольца второе, третье компрессионные	42.04.203А	2(DL190-12)	
	14А.04.203	1(DLH195/DLK195)	
	DLH1100.04.13	1(DLH1100)	
	DLH1105.04.13	1(DLH1105)	
	DLH1110.04.13	1(DLH1110)	
6. Маслосъёмное кольцо комбирированное	42.04.205А	1(DL190-12)	
	14А.04.205А	1(DLH195/DLK195)	
	DLH1100.04.12	1(DLH1100)	
	DLH1105.04.12	1(DLH1105)	
	DLH1110.04.12	1(DLH1110)	
7. Втулка шатуна	42.04.106	1(DL190-12/DLH195/DLK195)	
	DLH1100.04.02-3	1(DLH1100/DLH1105/DLH1110)	
8. Шатун	42.04.107	1(DL190-12/DLK195)	
	14А.04.107	1(DLH195)	
	DLH1100.04.02	1(DLH1100/DLH1105/DLH1110)	
9. Болт шатуна	42.04.110	2(DL190-12/DLH195/DLK195)	

№ поз.	Наименование	Обозначение деталей	Количество
10.	ГайкаМ8	DLH1100.04.03 GB6170-86	2(DLH1100/DLH1105/DLH1110) 1
11.	Шайба пружинная 8	GB93-87	1
12.	Прокладка упорная	12A.04.206	2
13.	Прокладка бумажная	12A.04.207	2
14.	Болт М8х75	GB5782-86	1
15.	Гайка коленвала	12A.04.105	1
16.	Шайба замковая	12A.04.205	1
17.	Подшипник с цилиндрическими роликами42305	GB283-81	1
18.	Шестерня коленчатого вала	8.04.106А	1
19.	Подшипник с коническими роликами7210Е	GB297-84	1(DL190-12/DLH195/DLK195)
	Подшипник с коническими роликами7213Е	GB297-84	1(DLH1100/DLH1105/DLH1110)
20.	Шпонка на лыске 8х35	GB1096-72	1
21.	Палец приводной	12A.04.202	1
22.	Вкладыш шатуна	42.04.108	2
23.	Крышка нижней головки шатуна	42.04.109	1
24.	Замок шатунной гайки	12A.04.107	1(DL190-12/DLH195/DLK195)
		DLH1100.04.12	1(DLH1100/DLH1105/DLH1110)
25.	Гайка шатунная	42.04.111	2(Серия DL/DH)
26.	Вал коленчатый	12A.04.101	1(DL190-12/DLK195)
		14A.04.101	1(DLH195)
		DLH1100.04.06	1(DLH1100/DLH1105/DLH1110)
27.	Подшипник с коническими роликами7310Е	GB297-84	1(DL190-12/DLH195/DLK195)
	Подшипник с коническими роликами7213Е	GB297-84	1(DLH1100/DLH1105/DLH1110)
28.	Втулка маховика	12A.04.218	1(DL190-12/DLH195/DLK195)
		DLH1100.04.218	1(DLH1100/DLH1105/DLH1110)
29.	Маховик	8.04.104	1(DL190-12/DLH195/DLK195)
		DLH1100.04.104	1(DLH1100/DLH1105)
30.	Шайба замковая	12A.04.106	1
31.	Гайка маховика	8.04.109	1
32.	ВинтМ10х20	GB70-88	3(спец для DLH195)
33.	Шайба10	GB59-87	3(спец для DLH195)
34.	Блансный дополнительный груз	14A.04.219	1(спец для DLH195)

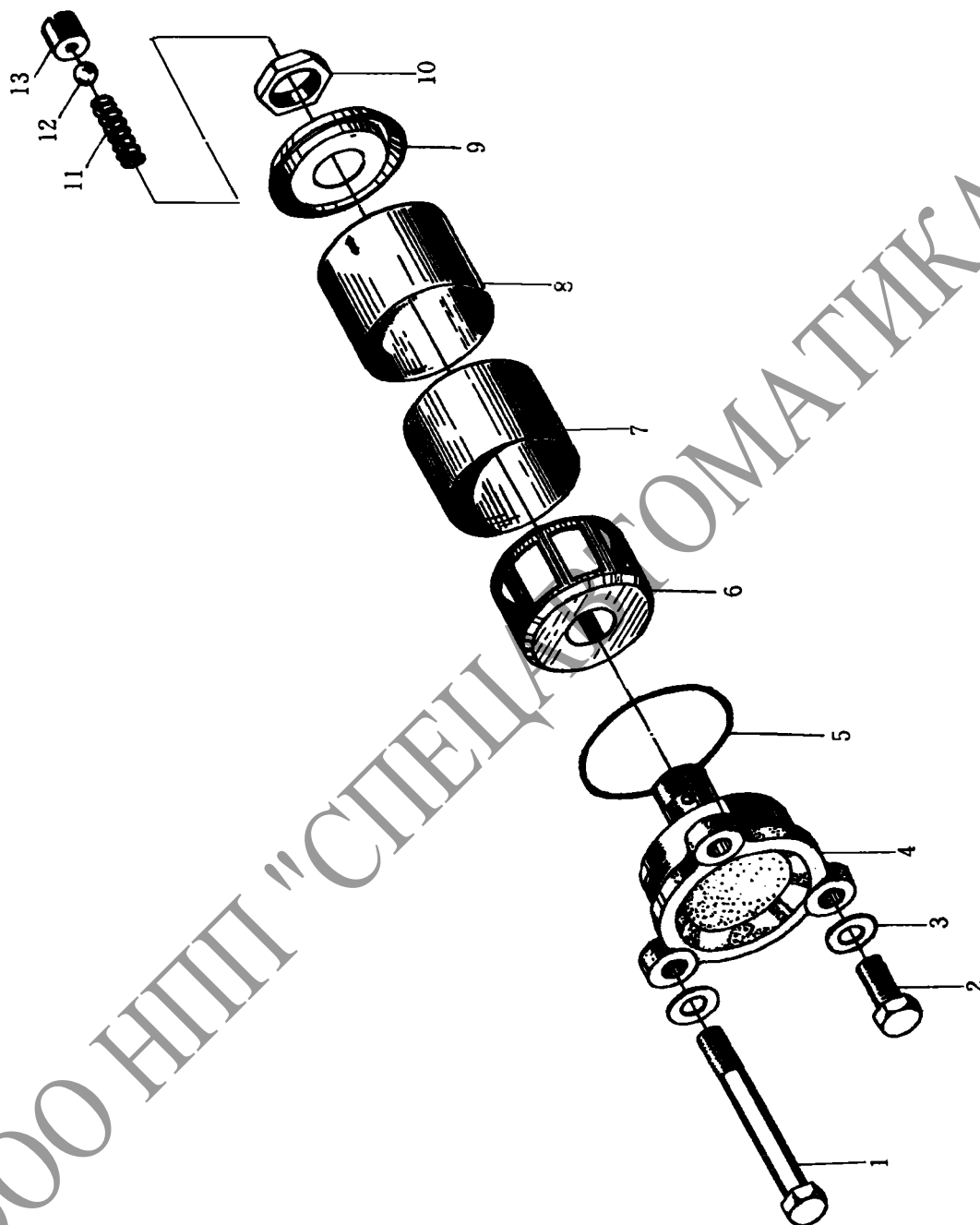
Рис.6 Масляный насос в сборе



### Масляный насос в сборе(Рис.6)

№ поз	Наименование	Обозначение деталей	Количество
	Масляный насос двигателя в сборе	12.05.100	1
1.	Болт М6х16	GB5782-86	3
2.	Шайба пружинная 6	GB93-87	6
3.	Крышка масляного насоса	12А.05.106	1
4.	Уплотнительное кольцо крышки масляного насоса	12А.05.109	1
5.	Ротор внутренний	12А.05.104	1
6.	Палец крепления ротора внутреннего	42.05.116	1
7.	Ось масляного насоса	12А.05.102	1
8.	Ротор наружный	12А.05.105	1
9.	Болт М6х24	GB5782-86	3
10.	Корпус масляного насоса	12А.05.101А	1
11.	Кольцо уплотнительное	8.17.123	1
12.	Кольцо уплотнительное	12А.05.110	1
13.	Палец цилиндический А4х20	GB119-86	2

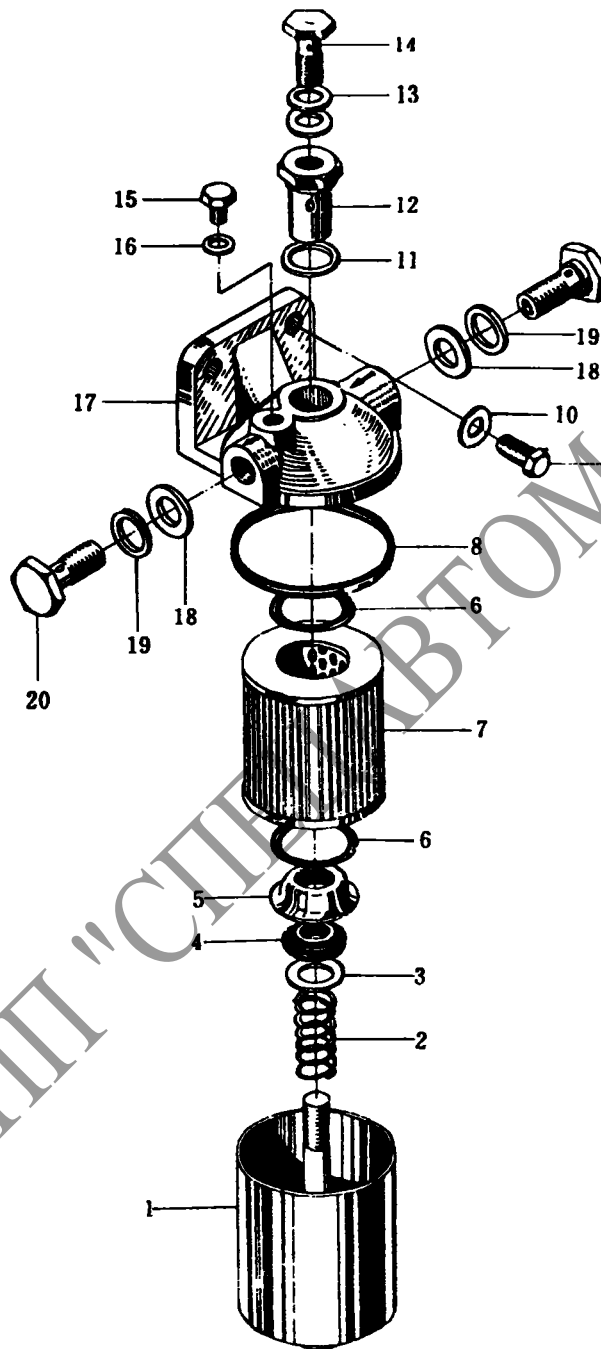
Рис.7 Масляный фильтр в сборе



### Масляный фильтр в сборе(Рис.7)

№ поз.	Наименование	Обозначение деталей	Количество
	Фильтр тонкой очистки масла в сборе	12A.06.100	1
	Элемент фильтрующий масла(поз 6-8)	12A.06.001	1
1.	Болт М8х75	GB5782-86	1
2.	Болт М8х20	GB5782-86	2
3.	Шайба 8	GB97.1-85	3
4.	Крышка масляного фильтра	12A.06.102В	1
5.	Кольцо уплотнительное	12A.05.110	1
6.	Каркас заборной сетки	12A.06.104А	1
7.	Сетка заборная медная	12A.06.109А	1
8.	Сетка заборная	12A.06.103А	1
9.	Пластина прижимная масляного фильтра	12A.09.105А	1
10.	Гайка	12A.06.106А	1
11	Пружина	12A.06.108А	1
12.	Шар стальной 8	GB308-77	1
13.	Пробка обходного клапана	12A.06.107А	1

Рис.8 Фильтр тонкой очистки топлива



### Фильтр тонкой очистки топлива (Рис.8)

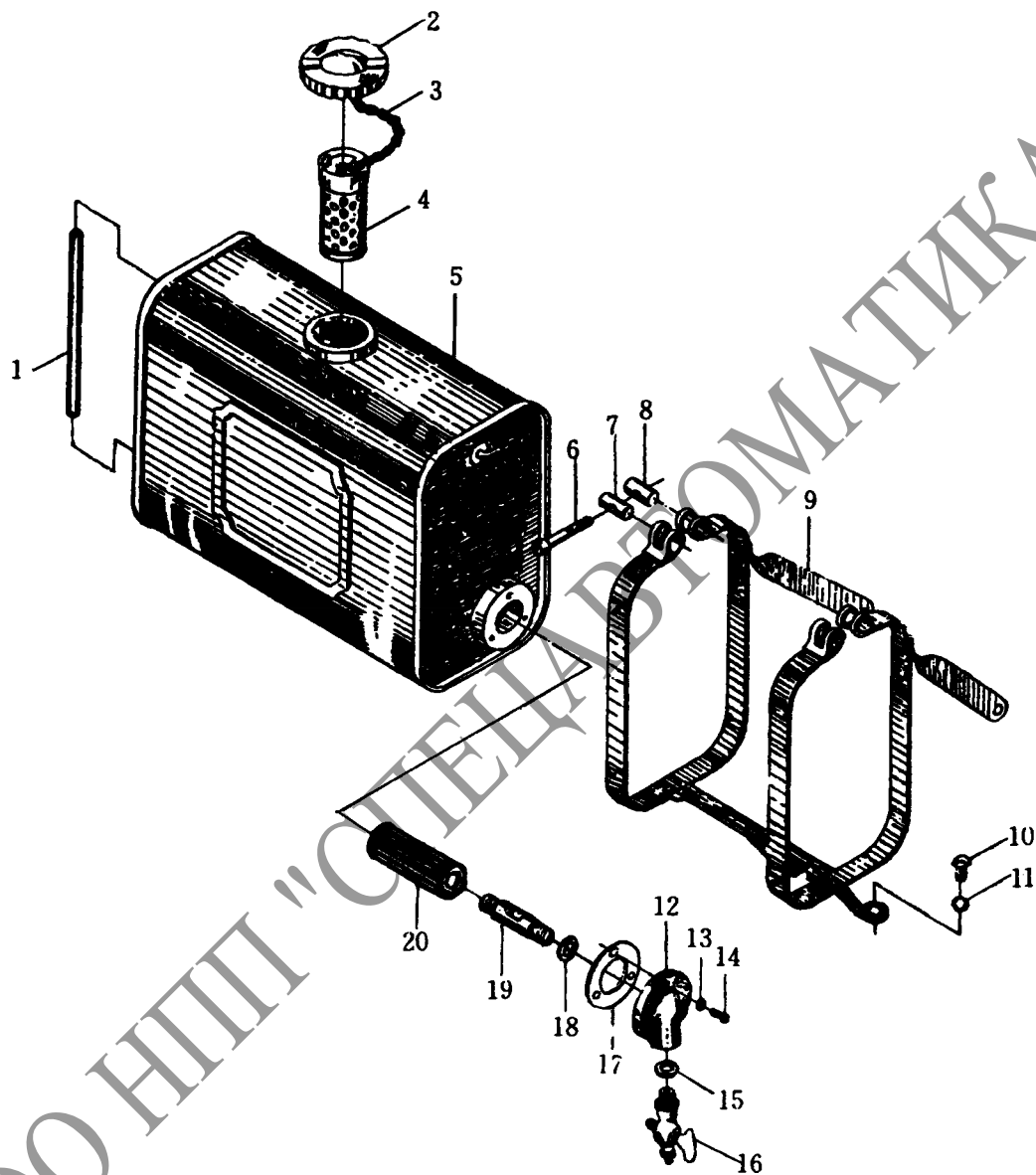
№ поз.	Наименование	Обозначение деталей	Количество
	Фильтр тонкой очистки топлива в сборе	C0506A-0000	1
1.	Узел корпусный	C0506A-2000	1
2.	Пружина	C0506A-0016	1
3.	Прокладка	C0506A-0015	1
4.	Кольцо резиновое	C0506A-0013	1
5.	Тарелка пружины	C0506A-0014	1
6.	Кольцо уплотнительное	C0506A-0017	2
7.	Элемент фильтрующий	C0506A-1000	1
8.	Кольцо уплотнительное	C0506A-0012	1
9.	Болт М8х16	GB5782-86	2
10.	Шайба 8	GB848-85	2
11.	Прокладка	C0506A-0001	1
12.	Гайка стяжная	C0506A-0004	1
13.	Шайба уплотнительная комбинированная	C0506A-0005A	2
14.	Болт крепления топливопровода	C0506A-0006	1
15.	Заглушка	C0506A-0007	1
16.	Шайба уплотнительная комбинированная	42.19.117-1	1
17.	Плита фильтра	C0506A-0002	1
18.	Шайба уплотнительная комбинированная	C0506A-0011A	2
19.	Шайба уплотнительная комбинированная	C0506A-0010A	2
20.	Болт крепления топливопровода	C0506A-0009	2



### Масляный манометр в сборе, топливопровод в сборе(Рис.9)

№.поз.	Наименование	Обозначение деталей	Количество
1.	Манометр масляный УТ-102	SYO.301.024	1
2.	Планка манометра масляного	12A.16.4	1
3.	Маслопровод двигатель - манометр	12A.16.3	1
4.	Штуцер сливной	12A.15.403С	1
5.	Шланг	12A.15.402A	2
6.	Втулка низкого давления	12A.15.109В	3
7.	Штуцер	12A.15.406В	2
8.	Патрубок сливной	12A.15.405С	1
9.	Втулка низкого давления	12A.15.303С	2
10.	Штуцер сливной	12A.15.404С	1
11.	Топливопровод высокого давления	12A.15.102-1	1(DL190-12/DLK195)
		14A.15.102	1(DLH195)
		DLH1100.15.102	1(DLH1100/DLH1105/DLH1110)
12.	Хомутик патрубка	12A.15.101	1
13.	Шайба 8	GB848-85	1
14.	Болт М8х12	GB5782-86	1
15.	Штуцер	12A.15.401В	1
	Топливопровод бак-фильтр (с кранам в сборе)	14D.50.000	1

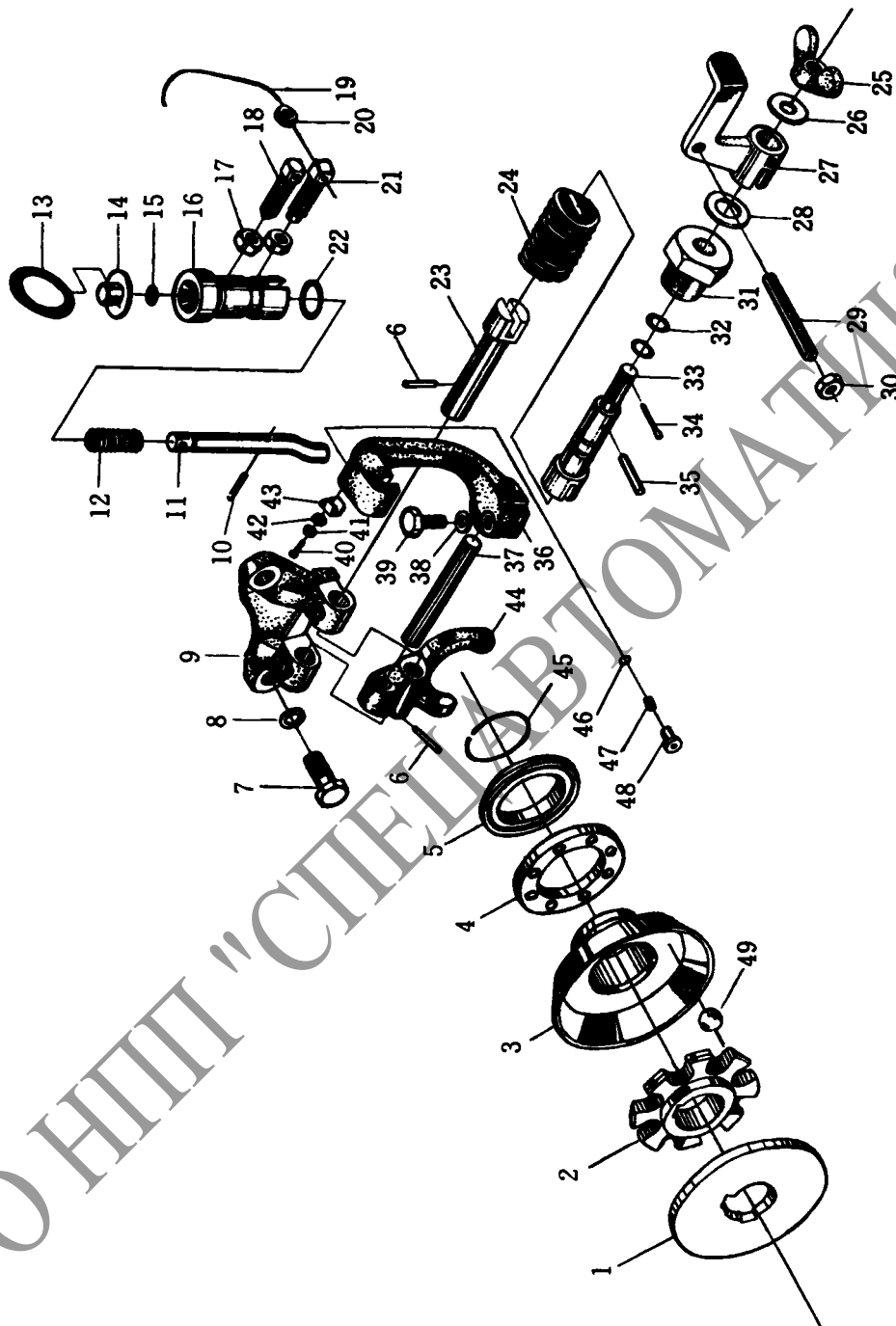
Рис.10 Топливный бак в сборе



### Топливный бак в сборе (Рис.10)

№.поз.	Наименование	Обозначение деталей	Количество
1.	Резиновая амортизаторная прокладка	12A.51.110	4
2.	Крышка топливного бака	12A.51.400	1
3.	Прокладка	12A.51.4004	1
4.	Сетка заливная	12A.51.500	1
5.	Корпус топливного бака	12A.51.001	1
6.	Трубка прозрачная уровня топлива	12A.51.111	1
7.	Болт стяжной	12A.51.106	2
8.	Палец поперечный	12A.51.105	2
9.	Палец винтовой	12A.51.104	2
10.	Шайба	12A.51.6102	1
11.	Кран топлива	12A.51.610	1
12.	Соединительная плита	12A.51.012	1
13.	Кронштейн топливного бака	12A.51.011	1

Рис.11 Регулятор в сборе

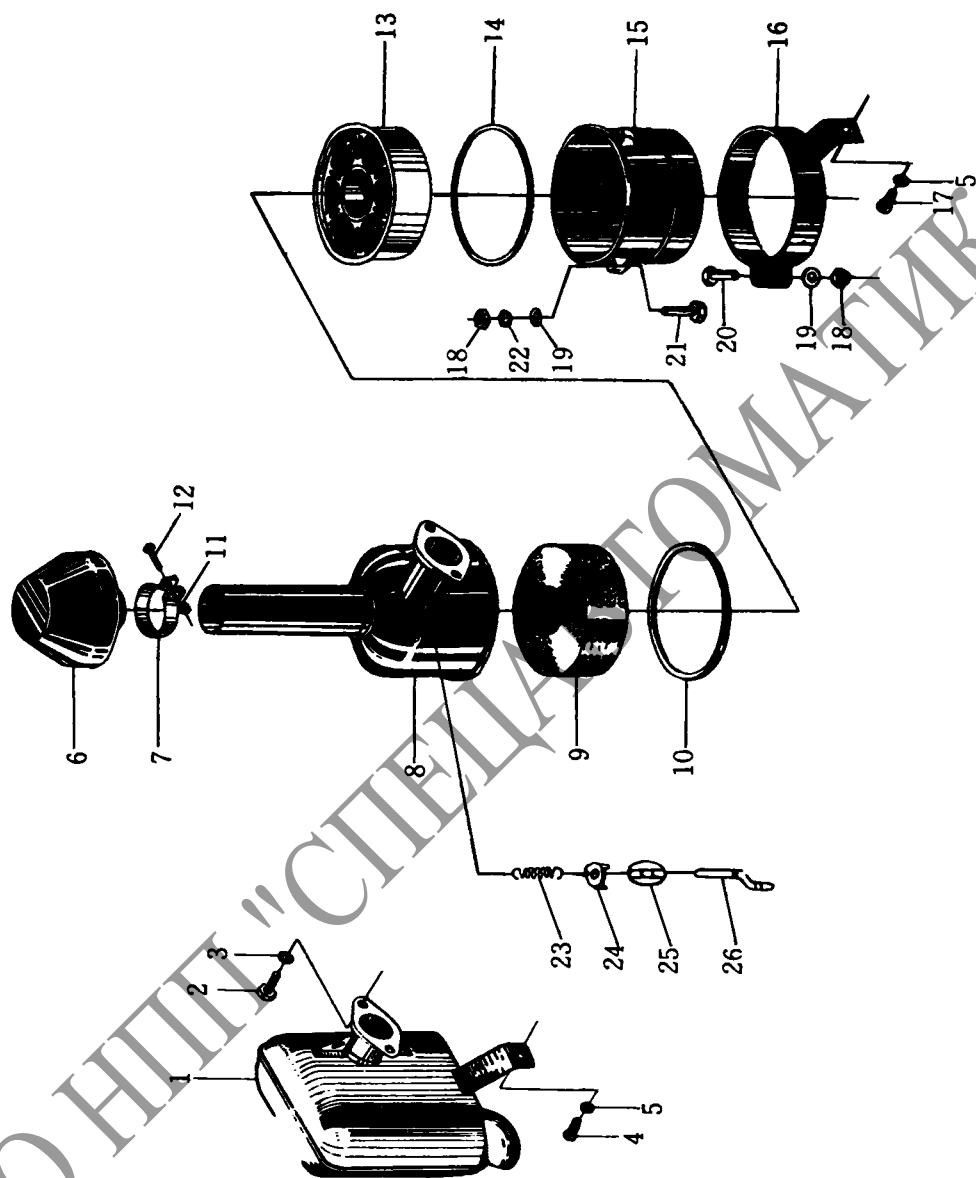


## Регулятор в сборе(Рис.11)

№.поз.	Наименование	Обозначение деталей	Количество
1.	Диск регулятора	12A.17.103A DLH1100.17.02	1(DL190-12/DLH195/DLK195) 1(DLH1100/DLH1105/DLH1110)
2.	Диск ведущий регулятора	12A.17.102A DLH1100.17.03	1(DL190-12/DLH195/DLK195) 1(DLH1100/DLH1105/DLH1110)
3.	Диск подвижный регулятора	12A.17.104A DLH1100.17.04	1(DL190-12/DLH195/DLK195) 1(DLH1100/DLH1105/DLH1110)
4.	Подшипник упорный распределителя	12A.17.015A	1
5.	Диск нажимной регулятора	12A.17.106	1
6.	Палец цилиндрический А3х18	GB119-86	2
7.	Болт М8х20	GB21-86	2
8.	Шайба пружинная 8	GB93-87	2
9.	Опора рычагов и осей регулятора	12A.17.110A DLH1100.17.05A	1(DL190-12/DLH195/DLK195) 1(DLH1100/DLH1105/DLH1110)
10.	Палец цилиндрический А3х16	GB119-86	1
11.	Ось эксцентричная регуляторная	12A.17.119	1
12.	Пружина	8.17.110	1
13.	Кольцо замковое		1
14.	Колпак эксцентричной оси	12A.17.126	1
15.	Кольцо уплотнительное	8.17.113	1
16.	Кожух для обогащения запуска	12A.17.118	1
17.	Гайка М8	GB6170-86	2
18.	Винт крепления упорный	12A.17.120	1
19.	Трос стальной оцинкованный 1х100		2
20.	Элемент пломбирования	12A.17.127	2
21.	Контрвинт	12A.17.108	1
22.	Кольцо уплотнительное	12A.17.117	1
23.	Ось пружины регулятора(левая)	12A.17.111	1
24.	Пружина кручения регулятора	12A.17.101 DLH1100.17.06	1(DL190-12/DLH195/DLK195) 1(DLH1100/DLH1105/DLH1110)
25.	Гайка корончатая М8	GB62-88	1
26.	Шайба 8	GB97.1-85	1
27.	Рукоятка управления	12A.17.113B	1
28.	Шайба	12A.17.116	1
29.	Винт регулировочный	12A.17.129	1
30.	Гайка М6	GB6170-86	1
31.	Втулка-гайка	12A.17.115	2
32.	Кольцо уплотнительное	8.17.123	1
33.	Ось пружины регулятора(правая)	12A.17.111 14A.17.114 DLH1100.17.01A	1(DL190-12/DLK195) 1(DLH195) 1(DLH1100/DLH1105/DLH1110)
34.	Шплинт 2.5х16	GB91-86	1
35.	Палец	12A.17.122	1

№.поз.	Наименование	Обозначение деталей	Количество
36.	Рычаг регулятора	12A.17.105A	1
37.	Ось соединительная	12A.17.112	1
38.	Шайба пружинная 6	GB93-87	1
39.	Болт М6х16	GB5782-86	1
40.	Винт с цилиндрической головкой М4х8	GB65-85	1
41.	Шайба легкая пружинная 4	GB859-87	1
42.	Шайба 4	GB818-85	1
43.	Колодка регулировочная	12A.17.132	1
44.	Вилка регулятора	12A.17.109	1
45.	Пружина стопорная	12A.17.107	1
46.	Прокладка регулировочная	12A.17.133	1
47.	Пружина	12A.17.130	1
48.	Упор	12A.17.131	1
49.	Шар стальной □11.113(7/16")	GB308-77	8(DL190-12/DLK195/DLH195)
	Шар стальной □14.288(9/16")	GB308-77	8(DLH1100/DLH1105/DLH1110)

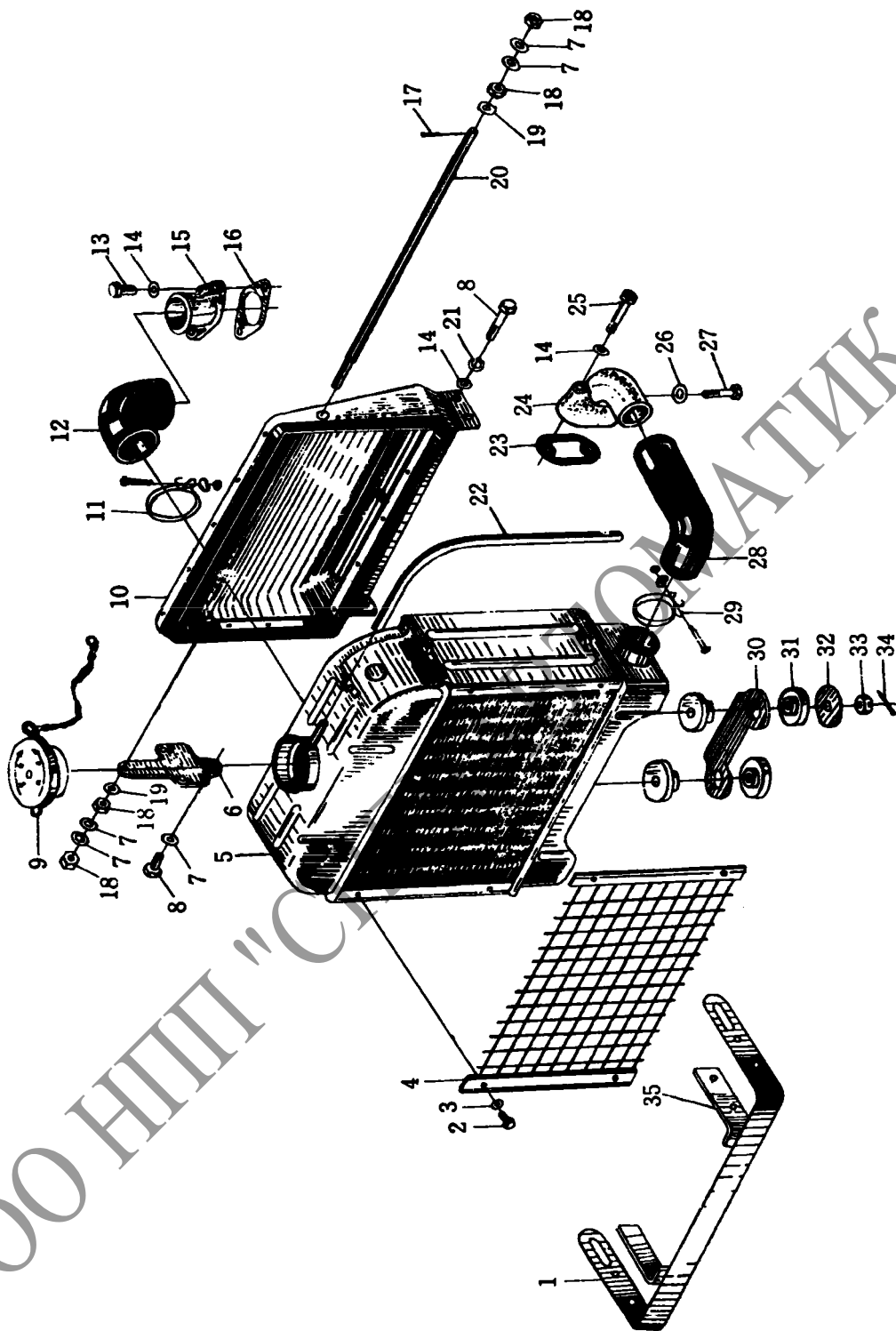
Рис.12 Глушитель в сборе, Воздухоочиститель в сборе



## Глушитель в сборе, Воздухоочиститель в сборе(Рис.12)

№ поз.	Наименование	Обозначение деталей	Количество
	Фильтр воздушный в сборе	12A.51.100	1
1.	Глушитель в сборе(мотоблок)	12A.22.001A	1
	Глушитель в сборе(Синтай 120-160)	12A.02.200Y	1
2.	Болт М10х22	GB5782-86	2 (DL190-12/DLH195)
	Болт М10х25	GB5782-86	2 (DLH1100/DLH1105)
3.	Шайба пружинная 10	GB93-87	2
4.	Болт М8х16	GB5782-86	1
5.	Шайба 8	GB848-85	2
6.	Фильтр грубой очистки воздуха	12A.11.011	1
7.	Хомутик	12A.11.106	1
8.	Фильтр тонкой очистки в сборе	12A.11.012B	1(DL190-12/DLH195/DLK195)
		DLH1100.11.01	1(DLH1100/DLH1105/DLH1110)
9.	Сетка фильтрующая ленточная	12A.11.110	1
10.	Кольцо резиновое	12A.11.101	1
11.	Гайка М6	GB6170-86	1
12.	Винт с полусферической головкой М6х25	GB67-85	1
13.	Фильтр тонкой очистки в сборе	12A.11.013	1
14.	Шайба	12A.11.012	1
15.	Поддон воздухоочистителя в сборе	12A.11.014	1
16.	Опора в сборе	12A.11.015	1
17.	Болт М8х16	GB6170-86	1
18.	Гайка М8	GB97.1-85	4
19.	Шайба 8	GB97.1-85	4
20.	Болт М8х20	GB5782-86	1
21.	Болт М8х55	GB30-87	3
22.	Шайба пружинная 8	GB93-87	3
23.	Пружина ограничительная	12A.11.134	1
24.	Подставкаограничительная	12A.11.131	1
25.	Клапан	12A.11.132	1(DL190-12/DLH195/DLK195)
		DLH1100.11.105	1(DLH1100/DLH1105/DLH1110)
26.	Ось качающаяся	12A.11.133	1((DL190-12/DLH195/DLK195)
		DLH1100.11.102	1(DLH1100/DLH1105/DLH1110)

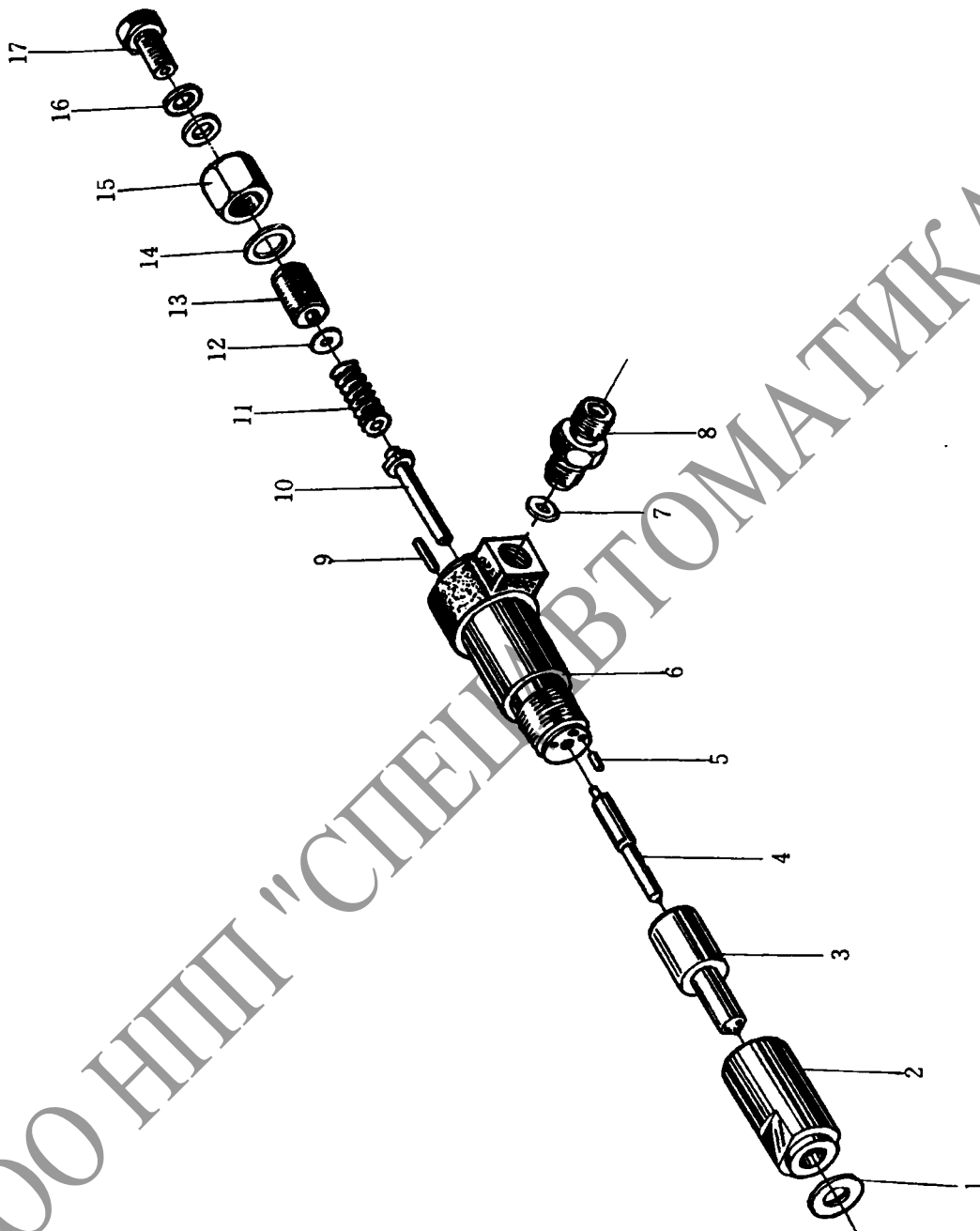
Рис.13 Водяной радиатор в сборе



### Водяной радиатор в сборе(Рис.13)

№ поз.	Наименование	Обозначение деталей	Количество
1.	Хомутик радиатора	12A.02.225A	1
2.	Болт М6х10	GB5782-86	4
3.	Шайба 6	GB97.1-85	4
4.	Кожух защитный в сборе	12A.13.014	1
5.	Радиатор	12A.13.011	1(DL190-12/DLH195/DLK195)
		DLH1100.13.001	1(DLH1100/DLH1105/DLH1110)
6.	Планка опорная	12A.02.224	5
7.	Шайба 8	GB97.1-85	5
8.	Болт М8х18	GB5782-86	1
9.	Крышка радиатора	18.13.022	1
10.	Кожух вентилятора	12A.02.221C	1
11.	Хомутик трубный	12A.13.019	2
12.	Патрубок радиатора верхний	12A.13.110	1
13.	Болт М8х20	GB5782-86	2
14.	Шайба 8	GB848-85	10
15.	Патрубок отводящий	12A.01.120A	1(DL190-12/DLK195/ DLH1100/DLH1105/DLH1110)
16.		14A.01.120	1(DLH195)
17.	Прокладка патрубка отводящего	12A.01.126	1
18.	Шплинт 2х15	GB91-86	2
19.	Гайка М8	GB6170-86	4
20.	Шайба 8	GB97.1-85	2
21.	Шпилька	12A.02.223A	1
22.	Шайба пружинная 8	GB93-87	4
23.	Трубка пароотводящая длинная	12A.13.137	2
24.	Прокладка патрубка	12A.02.121	2
	Патрубок левый(правый)	12A.02.120	1 левый
		12A.02.119	1 правый
25.	Болт М8х50	GB5782-86	4
26.	Прокладка пробки	12A.02.123	1
27.	Болт М10х12	GB5782-86	1
28.	Патрубок радиатора нижний	12A.13.115	2
29.	Хомутик трубный	12A.13.018	4
30.	Планка опорная радиатора	12A.02.118A	1
31.	Прокладка резиновая	12.13.133	4
32.	Шайба	12A.13.134	2
33.	Гайка корончатая шестигранная М10	GB6179-86	2
34.	Шплинт 2.5х25	GB91-86	2
35.	Прокладка амортизаторная резиновая	12A.13.135	2

Рис.14 Форсунка в сборе

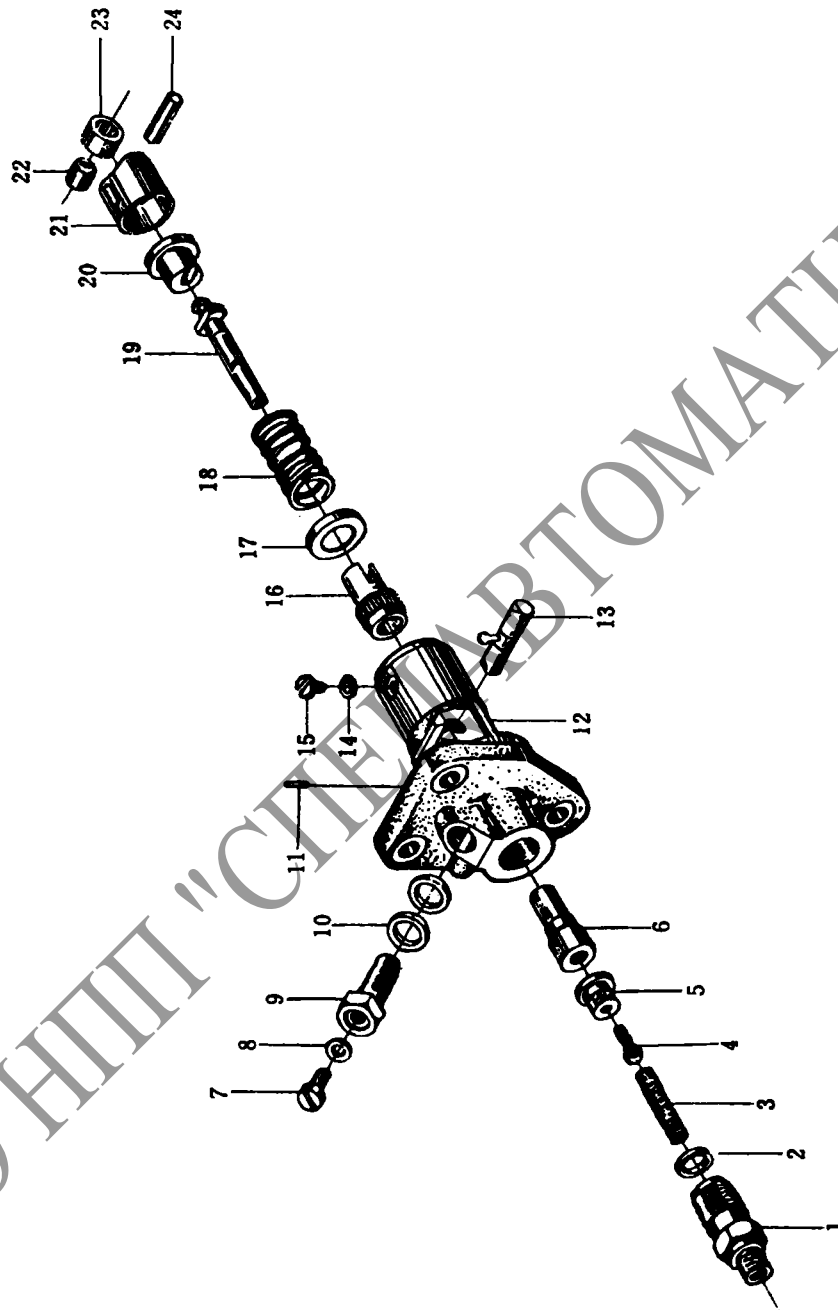


ООО ННП "СПЕЦАВТОМАТИКА"

### Форсунка в сборе(Рис.14)

№.поз.	Наименование	Обозначение деталей	Количество
	Форсунка в сборе	42.19.100	1
	Распылитель в сборе	42.19.102/101	1
1.	Кольцо уплотнительное затяжной гайки форсунки	42.19.116-1	1
2.	Гайка затяжная форсунки	42.19.109-1	1
3.	Распылитель	42.19.102-2	1
4.	Игла	42.19.101-2	1
5.	Палец цилиндрический А3х6	GB119-86	2
6.	Корпус форсунки	42.19.103-4	1
7.	Шайба	42.19.113-1	1
8.	Штуцер подводный	42.19.105-1А	1
9.	Палец цилиндрический А3х14	GB119-86	1
10.	Шток в сборе	42.19.013-3	1
11.	Пружина регулировочная форсунки	42.19.107-1	1
12.	Шайба	42.19.118	1
13.	Винт регулировочный давления форсунки	42.19.108-1	1
14.	Шайба регулировочный давления форсунки	42.19.115-1	1
15.	Гайка регулировочный давления форсунки	42.19.114-1	1
16.	Шайба винтовая сливной трубки	42.19.117-1	2
17.	Винт сливной трубки	42.19.110-2	1

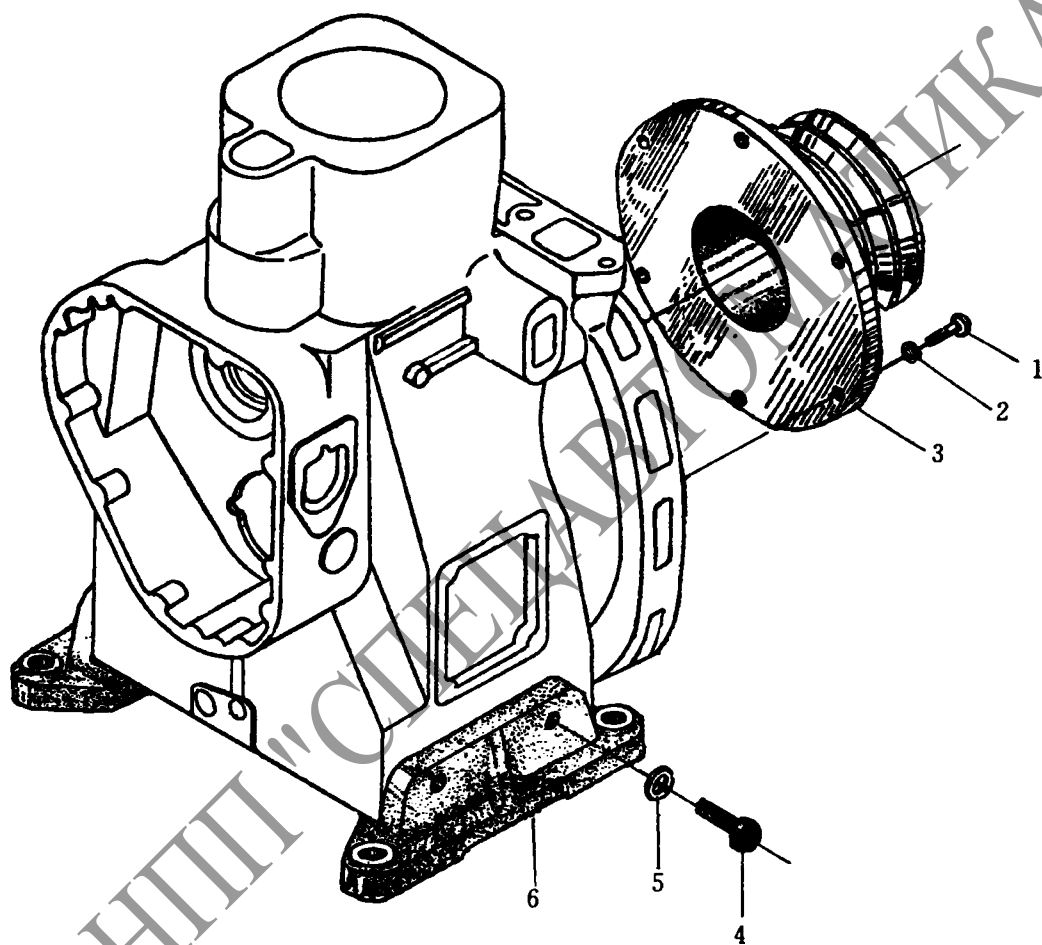
Рис.15 190В топливный насос в сборе



### 190В топливный насос в сборе(Рис.15)

№ поз.	Наименование	Обозначение деталей	Количество
	Плунжерная пара	SG401-100	1
	Клапан нагнетательный	U11-200A	1
	Топливный насос в сборе		1
1.	Седло натяжное нагнетательного клапана	B11-0212A	1
2.	Шайба нагнетательного клапана	SG101-400	1
3.	Пружина нагнетательного клапана	B11-0213A	1
4.	Клапан нагнетательный	U11-202A	1
5.	Седло нагнетательного клапана	U11-210A	1
6.	Втулка плунжера	SG401-001	1
7.	Винт для спуска воздуха	B11-0201A	1
8.	Шайба	B11-0201B	1
9.	Болт подводящего штуцера	B11-0214A	2
10.	Кольцо уплотнительное комбинированное	B11-0202B	2
11.	Палец цилиндрический D3x10	GB119-86	1
12.	Корпус топливного насоса	SG102-100	1
13.	Рейка топливного насоса	B11-05A	1
14.	Шайба	B11-0216	1
15.	Винт направляющий	B11-0206	1
16.	Шестерня регулирующая	B11-0211A	1
17.	Тарелка верхняя пружины	B11-0203A	1
18.	Пружина плунжера	B11-0204A	1
19.	Плунжер	SG401-002	1
20.	Тарелка нижняя пружины	B11-0205A	1
21.	Корпус штока	B11-0401A	1
22.	Втулка роликовая	B11-0403A	1
23.	Ролик	B11-0402A	1
24.	Палец роликовый	B11-0404A	1

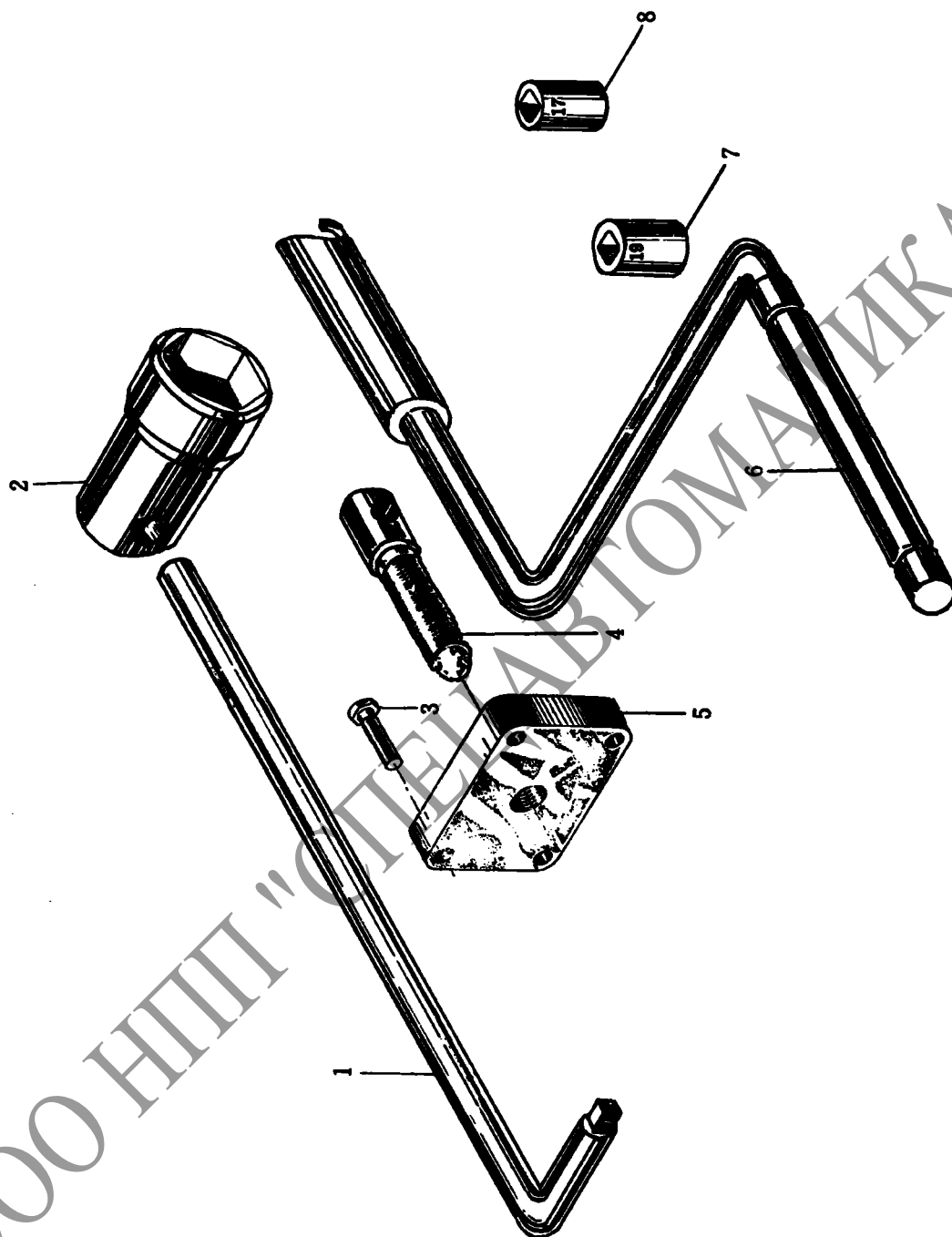
Рис.16 Опора двигателя, шкив



### Опора двигателя, шкив(Рис.16)

№.поз.	Наименование	Обозначение деталей	Количество
1.	Болт М8х18	GB5782-86	6
2.	Шайба пружинная 8	GB93-87	6
3.	Шкив	12А.02.300А	1(DL190-12/DLK195/DLH195)
		DLH1100.02.300	1(DLH1100/DLH1105/DLH1110)
4.	Болт М12х42	GB5782-86	4
5.	Шайба 12	GB93-87	4
6.	Опора двигателя	12А.02.201А	2

Рис.17 Специальный инструментальный набор



## Специальный инструментальный набор(ЗИП)

№.поз.	Наименование	Обозначение деталей	Количество
1.	Ключ рычажный в сборе	12A.25.303	1
2.	Гайка-ключ маховика	12A.25.004	1
3.	Болт М10х35	GB5782-86	4
4.	Съёмник маховика	12A.25.302A	1
5.	Плита для снятия маховика	12A.25.301A	1
6.	Рукоятка пуска двигателя	12A.21.001	1
7.	Ключ торцевой 19х12.5(DL190-12/DLK195/DLH195) 27х12.5(DLH1100/DLH1105)	GB3390.1-82	1
8.		Ключ торцевой 17х12.5	GB3390.1-82

## Перечень запчастей и принадлежности

№. Поз.	Наименование	Обозначение деталей	Количество
1.	Прокладка крышки головки цилиндра	12A.01.122	1(DL190-12/DLH195)
2.	Прокладка головки цилиндра	DLH1100.01.122	1(DLH1100/DLH1105)
		12A.01.102	1(DL190-12)
		14A.01.102	1(DLH195)
		DLH1100.01.102	1(DLH1100)
		DLH1105.01.102	1(DLH1105)
3.	Прокладка боковой плиты	12A.02.115	1
4.	Пара прецизионная форсунки	42.19.011-2	1(DL190-12)
		CDLLA154SN640	1(серияDLH)

Вид и количество запчастей и принадлежности по требованию поставки могут быть изменены.