

ДРОВЯНАЯ БАННАЯ ПЕЧЬ «PAL»

МОДЕЛЬНЫЙ РЯД:

К-12, К-12 SL, К-16, К-16 SL, К-20, К-20 SL, К-27, К-27 SL, К-37 SL



ИНСТРУКЦИЯ ПО МОНТАЖУ, ЭКСПЛУАТАЦИИ И ОБСЛУЖИВАНИЮ

БЕЗОПАСНЫЕ РАССТОЯНИЯ

Боковые стенки:

Дровяные банные печи считаются печами с накаляющейся поверхностью. В наших печах температура их поверхности не превышает 350 °С, и при их использовании следует соблюдать следующие безопасные расстояния:

Огнеопасные элементы конструкции, такие как деревянные стены, банные полки и т.д.

1. Минимальное расстояние между вертикальной поверхностью печи и любым незащищенным деревянным элементом конструкции: 500 мм. (Рис. 1)

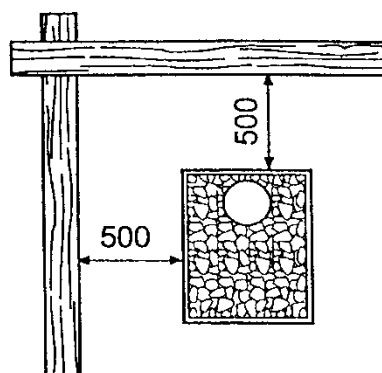


Рис. 1

2. Безопасное расстояние, указанное в пункте 1, может быть уменьшено до минимума - 250 мм, при условии применения одинарного легкого защитного элемента. Таковой может быть сделан путем прикрепления к стене или волокнисто-усиленного негорючего цементного листа толщиной как минимум в 7 мм, или металлического листа толщиной не менее 1 мм. Между защитным листом и деревянной поверхностью необходимо оставить воздушный зазор размером не менее 30 мм. В качестве промежуточных держателей можно использовать, например, трубные втулки. (Рис. 2)

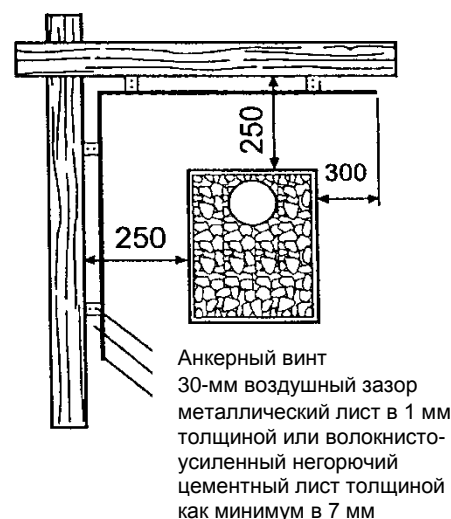


Рис. 2

3. Безопасные расстояния, указанные в пункте 1, могут быть уменьшены еще больше - минимум до 125 мм, при условии использования двойной защиты. Двойная защита может быть выполнена с применением двух листов, описанных в пункте 2. Воздушный зазор между стенкой и защитными листами должен быть оставлен не менее 30 мм. (Рис. 3).

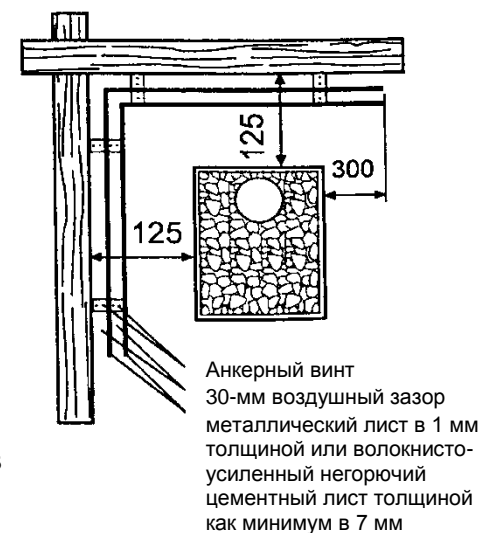


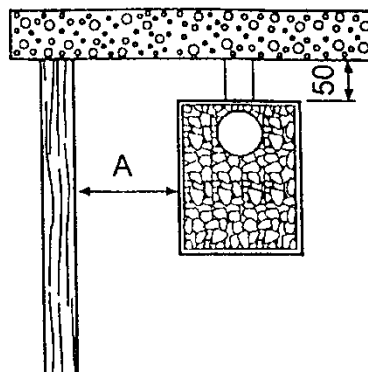
Рис. 3

4. Если стена является несущей, то зазор размером в 50 мм между стеной и вертикальной поверхностью печи будет достаточен. (Рис. 4)

Расстояние А определено согласно методу защиты, используемому для деревянных поверхностей:

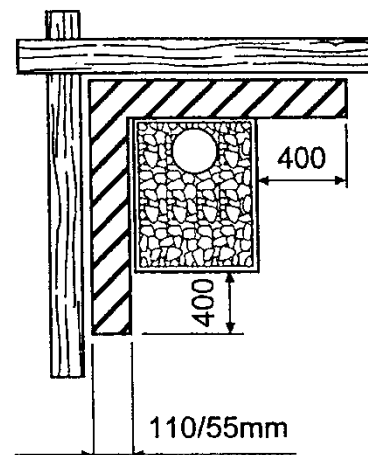
- 500 мм без защиты
- 250 мм с одинарной легкой защитой
- 125 мм с двойной легкой защитой

Рис. 4



5. 55-миллиметровая заделка из кирпича с открытыми сторонами, на расстоянии минимум 30 мм от защищаемой поверхности эквивалентна одинарной легкой защите. Точно так же, 110-миллиметровая заделка, не касающаяся защищаемой поверхности, будет эквивалентна двойной легкой защите. (Рис. 5)

Рис. 5



Защита потолка:

Если расстояние между верхней частью печи и потолком составляет, как минимум, 1200 мм, то специальной защиты для потолка не требуется. Если это расстояние меньше 1200 мм, вы можете выбрать один из методов защиты, названных в пунктах 1-3. Защита потолка должна быть выполнена над поверхностью печи. (Рис. 6)

Рис. 6



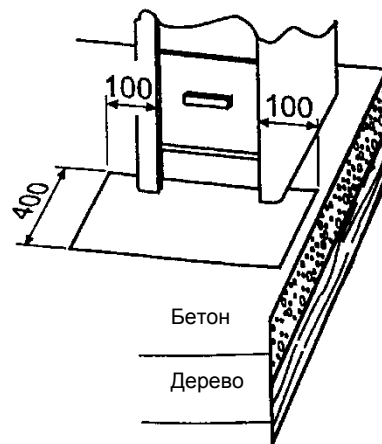
ОСНОВАНИЕ ПЕЧИ

Печь должна быть установлена на подготовленном основании. Основание должно быть достаточно прочным, чтобы выдержать вес печи и также должно предотвратить любое чрезмерное повышение температуры примыкающих к ней конструктивных элементов. При установке печи на деревянный пол рекомендуется применить или бетонную плиту толщиной не менее 50 мм, или армированный цементный лист толщиной не менее 7 мм, покрытый металлическим листом.

Защита пола перед печью

Безопасные расстояния, названные в пунктах 1-5, не могут применяться к огнеопасному участку пола перед печью. Этот участок должен быть защищен металлическим листом, плотно прилегающим к полу. Защищенный участок пола перед печью должен выступать не менее чем на 100 мм за обе стенки печи по обеим сторонам дверцы и на 400 мм перед печью. (Рис. 7)

Рис. 7



УСТАНОВКА ПЕЧИ

В данной печи имеется отверстие для отвода дыма, располагающееся на верхней поверхности печи. При подсоединении печи к дымоходу, мы рекомендуем применять трубы, которые имеются у нас в виде дополнительного оборудования. Не вставляйте соединительную трубу слишком глубоко в дымоход, т.к. это будет препятствовать тяге. Стык соединения дымохода с соединительной трубой должен быть заполнен, например, минеральной ватой.

При установке печи убедитесь, что она прочно стоит на основании и что все соответствующие безопасные расстояния, названные в данной инструкции, соблюдены.

ПРЕДВАРИТЕЛЬНЫЙ РАЗОГРЕВ

На предприятии внутренние части печи обрабатываются защитными веществами для предотвращения коррозии в период хранения печи на складе. Перед использованием печи по прямому назначению и закладкой в нее камней, вам необходимо предварительно разогреть печь для удаления этих защитных веществ. Для этого достаточно сжечь в ней 1-2 топки дров. Настоятельно рекомендуем делать первую топку на улице.

КАМНИ ДЛЯ ПЕЧИ

Всегда используйте камни для закладки в печь специально для этого предназначенные. Рекомендуем использовать такие породы, как оливинный диабаз, базальт, малиновый кварцит, жадеит.

Перед укладкой камней в печь тщательно промойте их холодной водой. Не применяйте никаких моющих средств.

Не укладывайте камни слишком плотно, чтобы обеспечить циркуляцию воздуха между ними. Самые крупные камни укладываются на самый низ.

НАГРЕВ ПЕЧИ

Для нагрева печи могут применяться только дрова. Перед растопкой печи следует очистить решетку топки и высыпать золу из зольного ящика.

Избегайте такого разогрева печи, при котором канал в емкости для камней будет раскаленным длительное время, т.к. это будет давать перегрузку на топку печи и укорачивать срок ее службы.

После мытья в сауне вы можете оставить в печи небольшой огонь, чтобы просушить банное помещение.

УХОД ЗА ПЕЧЬЮ

Печь необходимо чистить от сажи через предназначенные для этого отверстия как минимум раз в год для достижения максимальной тяги. Одновременно будет полезно проверить состояние камней в печи и заменить поврежденные на новые.

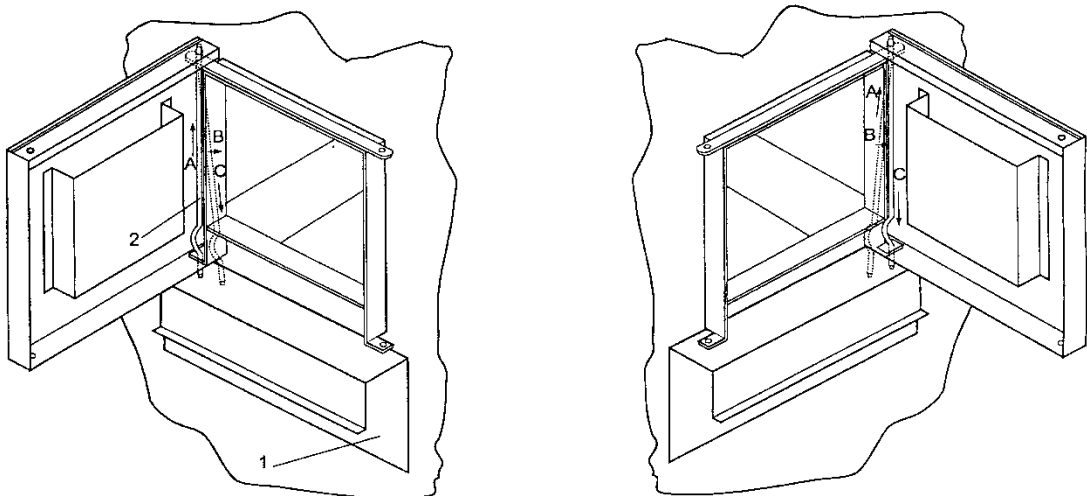
ИНСТРУКЦИЯ ПО НАВЕСКЕ ПЕЧНОЙ ДВЕРЦЫ С ПРАВОЙ ИЛИ С ЛЕВОЙ СТОРОНЫ

- 1) Откройте дверцу зольного ящика.
- 2) Снимите ось дверной петли.
- 3) Придерживая дверцу, поднимите шпильку дверной петли, чтобы нижняя часть дверцы освободилась.
- 4) Вытащите ось наружу, потяните ось вниз.

Чтобы облегчить себе работу, придерживайте шпильку петли остроконечными пассатижами.

- 1) Придерживая дверцу, вставьте ось дверной петли в отверстие консоли и затем в верхнее отверстие дверцы.
- 2) Задвиньте ось дверной петли внутрь.
- 3) Вставьте ось дверной петли в отверстие консоли и в нижнее отверстие дверцы.
- 4) Закройте дверцу зольного ящика.

Рис.8



ОСОБЕННОСТИ УСТАНОВКИ БАННОЙ ПЕЧИ С ВЫНОСНОЙ ТОПКОЙ (SL)

Дровяные каменки с индексом SL отличаются наличием тоннеля, позволяющего топить печь из соседнего помещения. Варианты установки и безопасные расстояния показаны на рис. 9 и 10.

Учитывая, что каменка будет расположена очень близко к стенам, использование защитных экранов или кирпичной кладки обязательно.

Защита потолка и пола изображена на рис.11

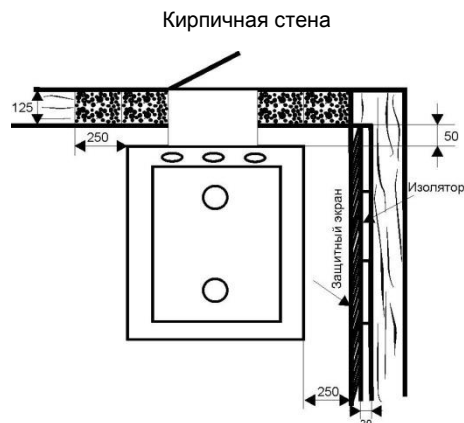


Рис.9

В остальном, установка и эксплуатация каменок с выносным тоннелем не отличается от других моделей банных печей PAL.

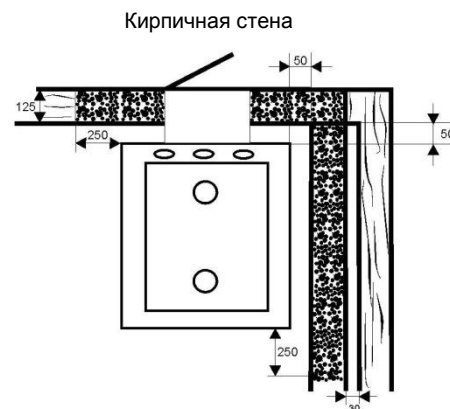


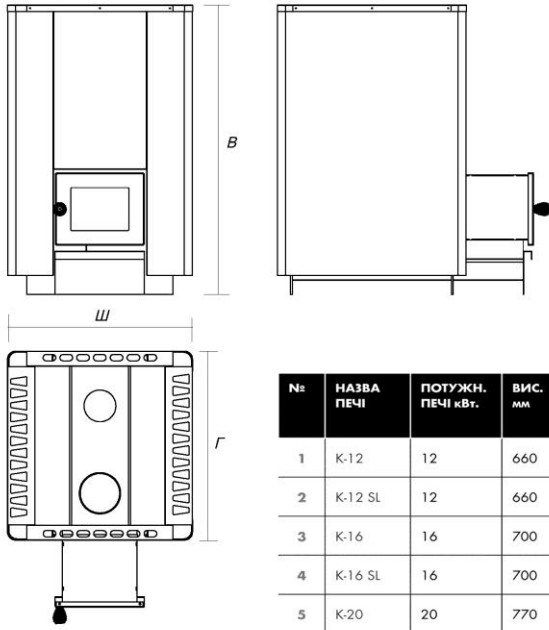
Рис.10



Рис.11

ОПЦИЯ

Все вышеперечисленные модели банных печей за дополнительную оплату могут комплектоваться дверкой со стеклом Schott Robax (Германия).



№	НАЗВА ПЕЧІ	ПОТУЖН. ПЕЧІ кВт.	ВИС. мм.	ШИР. мм.	ДОВЖ. мм.	ДОВЖ. ВІНОСУ мм.	ШИР. ВІНОСУ мм.	ДІАМЕТР ДИМОХОДУ мм.	ВАГА, кг.	КІЛЬК. КАМІННЯ кг.
1	K-12	12	660	430	490			110	43	40
2	K-12 SL	12	660	430	490	200	235	110	49	40
3	K-16	16	700	490	490			110	44	40
4	K-16 SL	16	700	490	490	200	235	110	49	40
5	K-20	20	770	490	490			120	57	60
6	K-20 SL	20	770	490	490	200	235	120	62	60
7	K-27	27	900	490	490			120	66	80
8	K-27 SL	27	900	490	490	200	235	120	71	80
9	K-37	37	910	555	595			130	119	100
10	K-37 SL	37	910	555	595	200	235	130	124	100