

EVOTRON



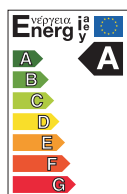
ЦИРКУЛЯЦИОННЫЕ НАСОСЫ С «МОКРЫМ» РОТОРОМ И ЧАСТОТНЫМ РЕГУЛИРОВАНИЕМ

EVOTRON SAN

соответствует 2013 и 2015 европейской директиве 2009/125/EC (ex EuP)



ДЛЯ СИСТЕМ ГОРЯЧЕЙ ВОДЫ



Назначение: Разработано специально для индивидуальных систем отопления в том числе и холодоснабжения и горячего водоснабжения.

Рабочий диапазон: Производительность - от 0,4 до 8,2 куб.м./час, напор - до 6,5 м. водяного столба

Максимальное рабочее давление: 10 бар

Перекачиваемая жидкость: Состав - чистая, без твердых включений и минеральных масел, не вязкая, химически нейтральная, по характеристикам аналогичная воде. Температура - от -10 до +110 гр.С

Основные материалы: Гидравлический корпус - чугун, рабочее колесо - технополимер, ротор - керамика, уплотнение - EPDM.

Особенности: Насос укомплектован высокоэффективным, синхронным электродвигателем с постоянными магнитами и электронным регулированием. Поддерживается «ночной режим» работы с низким энергопотреблением.

В комплект поставки одиночных насосов, входит теплоизоляция корпуса насоса, все насосы укомплектованы разъемами для подключения к электрической сети.

Монтаж: Вал двигателя строго в горизонтальном положении.

Стандартное электропитание: 1x230 В

Степень защиты: IP 44

Класс изоляции: F

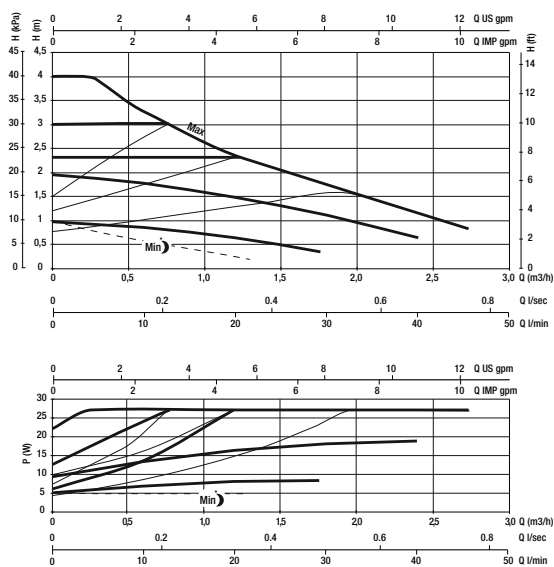
ЦИРКУЛЯЦИОННЫЕ И ИМ-ЛАЙН НАСОСЫ

ТЕХНИЧЕСКИЕ ХАРАКТЕРИСТИКИ

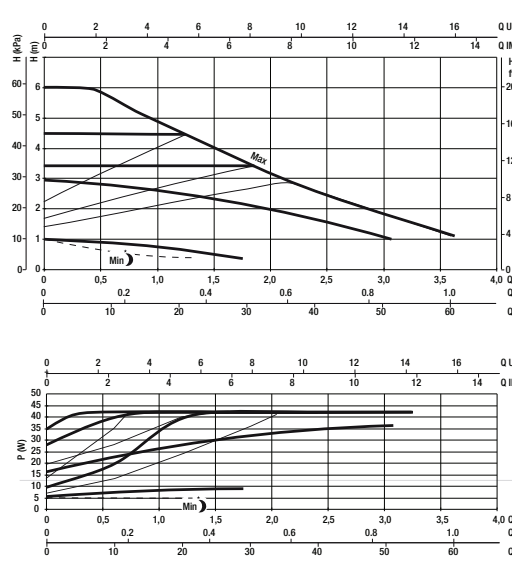
МОДЕЛЬ	КОД
EVOTRON 40/150 SAN	60143366
EVOTRON 60/150 SAN	60143367
EVOTRON 80/150 SAN	60143368

МЕЖОСЕВОЕ РАССТОЯНИЕ мм	ЭЛЕКТРИЧЕСКИЕ ХАРАКТЕРИСТИКИ			ПАТРУБКИ ПО ЗАКАЗУ		МИН. ДАВЛЕНИЕ НА ВСАСЫВАЮЩЕМ ПАТРУБКЕ
	ИСТОЧНИК ПИТАНИЯ 50Гц	МОЩНОСТЬ Вт	In А	СТАНДАРТНАЯ ЛАТУНЬ	СПЕЦ. ИСПОЛНЕНИЕ	
150	1x230V	5 - 27	0,05 - 0,26	½" F - ¾" M - 1" F	ø 22 - ø 28	T° + 90°C м. вод. 10
150	1x230V	5 - 43	0,05 - 0,60	½" F - ¾" M - 1" F	ø 22 - ø 28	T° + 90°C м. вод. 10
150	1x230V	5 - 66	0,06 - 0,60	½" F - ¾" M - 1" F	ø 22 - ø 28	T° + 90°C м. вод. 10

EVOTRON SAN 40



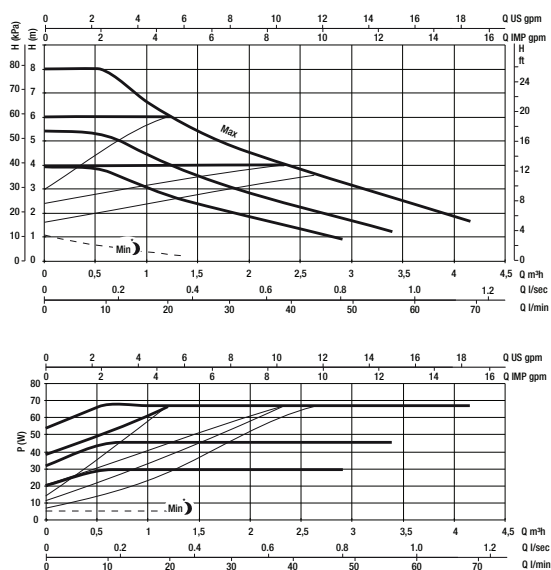
EVOTRON SAN 60



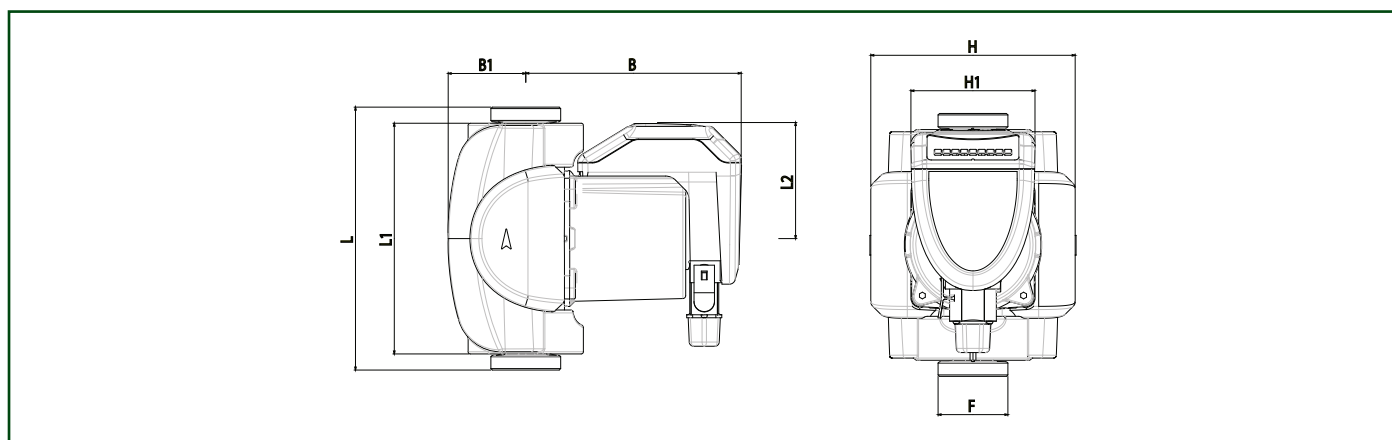
EVOTRON SAN

ЦИРКУЛЯЦИОННЫЕ НАСОСЫ С «МОКРЫМ» РОТОРОМ И ЧАСТОТНЫМ РЕГУЛИРОВАНИЕМ

EVOTRON SAN 80



РАЗМЕРЫ И ВЕС



МОДЕЛЬ	L	L1	L2	B	B1	H	H1	F	РАЗМЕР УПАКОВКИ			ВЕС Кг	К-ВО НА ПАЛЛЕТЕ
									L	B	H		
EVOTRON 40/150 SAN	150	158	79.5	147.5	53	140	85	1"1/2	148	193	217	3.0	120
EVOTRON 60/150 SAN	150	158	79.5	147.5	53	140	85	1"1/2	148	193	217	3.0	120
EVOTRON 80/150 SAN	150	158	79.5	147.5	53	140	85	1"1/2	148	193	217	3.0	120