

ВИНТЫ С ЦИЛИНДРИЧЕСКОЙ ГОЛОВКОЙ
НЕВЫПАДАЮЩИЕ КЛАССА ТОЧНОСТИ В

Конструкция и размеры

Cheese-head non-falling-out screws, product grade B.
Design and dimensionsГОСТ
10336—80Взамен
ГОСТ 10336—63МКС 21.060.10
ОКП 12 8400

Постановлением Государственного комитета СССР по стандартам от 7 июля 1980 г. № 3428 дата введения установлена

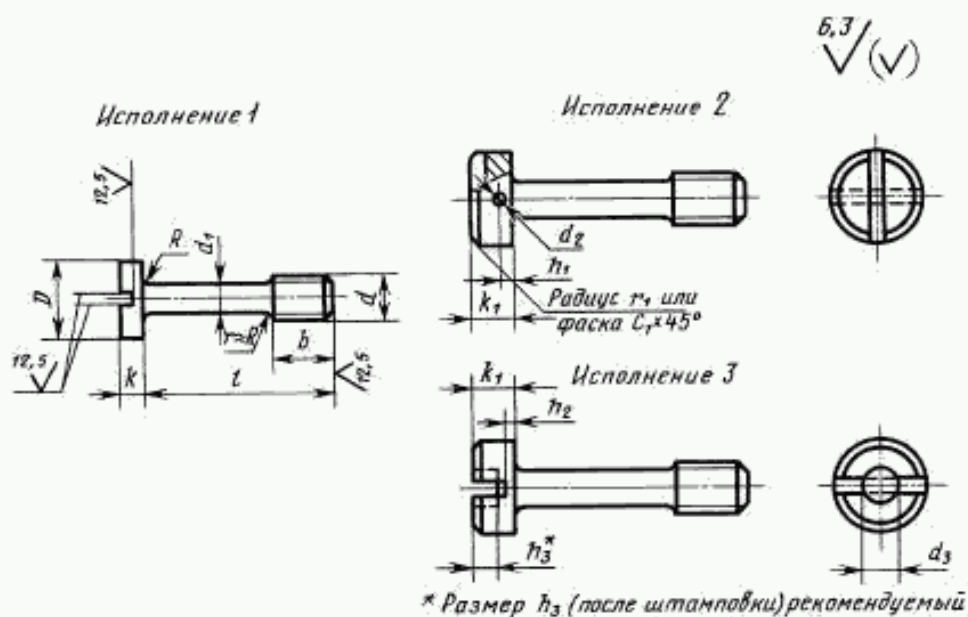
01.01.82

Ограничение срока действия снято по протоколу № 7—95 Межгосударственного совета по стандартизации, метрологии и сертификации (ИУС 11—95)

Настоящий стандарт распространяется на винты с цилиндрической головкой невыпадающие класса точности В с номинальным диаметром резьбы от 2,5 до 12 мм.

(Введено дополнительно, Изм. № 1).

1. Размеры винтов должны соответствовать указанным на чертеже и в табл. 1 и 2.



Издание официальное

Перепечатка воспрещена

★

Издание с Изменением № 1, утвержденным в декабре 1986 г. (ИУС 2—87) и Поправкой (ИУС 4—90).

		мм							
Номинальный диаметр резьбы d		2,5	3	4	5	6	8	10	12
Диаметр стержня d_1 (пред. откл. h13)		1,6	2,0	2,8	3,5	4,0	5,5	7,0	9,0
Длина резьбы b		3	4	5	6	8	10	12	16
Диаметр головки D		4,5	5,5	7,0	8,5	10,0	13,0	16,0	18,0
Высота головки k		1,6	2,0	2,6	3,3	3,9	5,0	6,0	7,0
Высота головки k_1		2,5	3,0	3,5	4,5	5,5	6,5	8,0	10,0
Диаметр отверстия в головке d_2 (пред. откл. H14)		—	—	1,0	1,2	2,0	2,5		3,2
h_1 (пред. откл. j ₁ 15)		—	—	1,5	2,0	2,5	2,8	3,0	3,5
d_3 , не более		2,0		2,5			3,0		
h_2 (пред. откл. H13 при $h_2 \leq 1$; пред. откл. H14 при $h_2 > 1$)		0,5	0,7	0,8	1,3	1,8	2,0	3,0	4,5
Радиус r_1 или фаска C , не более		0,5		0,7	0,9	1,0	1,2	1,6	1,8
Радиус под головкой R , не более		0,2			0,4		0,5		0,6
h_3	не менее	0,7	0,9	1,2	1,5	1,8	2,3	2,7	3,2
	не более	1,0	1,3	1,6	2,0	2,3	2,8	3,2	3,8

Таблица 2

Длина винта l , мм	Диаметр резьбы d , мм								
	2,5	3	4	5	6	8	10	12	
6			—	—	—	—	—	—	
8				—	—	—	—	—	
10					—	—	—	—	
12						—	—	—	
(14)						—	—	—	
16						—	—	—	
(18)						—	—	—	
20	—					—	—	—	
(22)	—							—	
25	—		Стандартные длины						—
(28)	—								
32	—								
(36)	—								
40	—								
(45)	—								
50	—								
(55)	—								
60	—								
(70)	—	—	—						
80	—	—	—						

Примечание. Длины винтов, заключенные в скобки, применять не рекомендуется.

Пример условного обозначения винта исполнения 1, диаметром резьбы $d = 8$ мм, с полем допуска 6g, длиной $l = 25$ мм, класса прочности 5.8, без покрытия:

Винт М8-6g-25.58 ГОСТ 10336—80

То же, исполнения 2, класса прочности 8.8, из стали марки 35Х, с цинковым покрытием толщиной 9 мкм, хромированным:

Винт 2М8—6g-25.88.35Х.019 ГОСТ 10336—80

2. Резьба — по ГОСТ 24705—2004, шаг резьбы — крупный. Сбег резьбы — по ГОСТ 10549—80.
- 1, 2. **(Измененная редакция, Изм. № 1).**
- 2а. Допуски и методы контроля размеров и отклонений формы и расположения поверхностей — по ГОСТ 1759.1—82.
- 2б. Дефекты поверхности и методы контроля — по ГОСТ 1759.2—82.
- 2в. Шлицы прямые для винтов исполнения 1 и 2, ширина шлица для винтов исполнения 3 — по ГОСТ 24669—81.
- 2а—2в. **(Введены дополнительно, Изм. № 1).**
3. Технические требования — по ГОСТ 1759.0—87.
4. Теоретическая масса винтов указана в приложении 1.
5. **(Исключен, Изм. № 1).**

Длина винта <i>l</i> , мм	Теоретическая масса 1000 шт. стальных винтов, кг, при номинальном диаметре резьбы <i>d</i> , мм							
	2,5	3	4	5	6	8	10	12
6	0,318	0,484	—	—	—	—	—	—
8	0,350	0,534	1,269	—	—	—	—	—
10	0,382	0,583	1,365	2,386	—	—	—	—
12	0,414	0,632	1,462	2,537	3,880	—	—	—
(14)	0,446	0,682	1,559	2,688	4,077	—	—	—
16	0,478	0,732	1,655	2,839	4,274	—	—	—
(18)	0,510	0,782	1,752	2,990	4,472	—	—	—
20	—	0,832	1,848	3,141	4,669	—	—	—
(22)	—	0,882	1,945	3,291	4,867	5,130	8,400	—
25	—	0,954	2,090	3,518	5,163	5,680	9,400	—
(28)	—	1,028	2,235	3,745	5,459	6,241	10,400	16,42
32	—	1,127	2,428	4,047	5,854	6,999	11,400	18,42
(36)	—	1,225	2,621	4,349	6,249	7,747	12,730	20,42
40	—	1,324	2,814	4,651	6,643	8,495	13,930	22,42
(45)	—	1,448	3,056	5,028	7,137	9,430	15,440	24,90
50	—	1,571	3,297	5,406	7,630	10,360	16,950	27,40
(55)	—	1,695	3,539	5,783	8,124	11,300	18,460	29,89
60	—	1,818	3,780	6,161	8,617	12,230	19,970	31,89
(70)	—	—	—	6,916	9,604	14,100	22,990	37,38
80	—	—	—	7,671	10,540	15,970	26,010	42,38

П р и м е ч а н и е. Для определения массы винтов из латуни массы, указанные в таблице, следует умножить на коэффициент 1,08.

ПРИЛОЖЕНИЕ 2. (Исключено, Изм. № 1).