



ТОВ «Будівельно-комерційна фірма «УкрСТК»

04080 м. Київ, вул. Межигірська, 82А, офіс 402
 т/ф: +38 044 503 70 68, моб. +38 050 842 12 98, e-mail: energy_stk@ukr.net
www.ukrstk.com.ua, www.teplo-stk.com

ДЫМОХОДНЫЕ СИСТЕМЫ ICOPAL WULKAN CI-eko



ВИД СИСТЕМЫ	Тип	ПАРАМЕТРЫ/РАЗМЕРЫ			ВЫСОТА ДЫМОХОДА			ДОПОЛНИТЕЛЬНО цена за шт., евро		
		ТИП СИСТЕМЫ	внутр. диаметр [mm]	размеры [mm]	цена за шт., евро	Стоимость 1 м/п дымохода, максимальная высота 20 м/п	каменная оболочка Pv h=250 mm	внутр. канал Kz h=330 mm	изоляция IKN 1м/п	
	CI-eko	СТАРТОВЫЙ ПАКЕТ			4,6 m	6,2 m	1 м/п			
		CI140-eko	140	360x360	745	880	85	8,40	8,50	37,00
		CI160-eko	160	360x360	795	955	100		10,80	34,00
		CI200-eko	200	360x360	870	1040	105		14,75	28,00
	CI-eko went	СТАРТОВЫЙ ПАКЕТ			4,2 m					
		CI140-eko went	140	360x500	820		108	11,40	8,50	37,00
		CI160-eko went	160	360x500	850		112		10,80	34,00
		CI200-eko went	200	360x500	895		118		14,75	28,00
	CI-eko x2	СТАРТОВЫЙ ПАКЕТ			3,2 m					
		CI140-eko-CI140-eko	140	360x680	1110		153	13,40	8,50	37,00
		CI160-eko-CI160-eko	160	360x680	1135		154		10,80	34,00
		CI200-eko-CI200-eko	200	360x680	1195		154		14,75	28,00



Можно заказать дымоход с соединительным тройником с углом 45° для CI-140 (доплата 45 евро), CI-160 (доплата 65 евро) CI-200 (доплата 85 евро)

Стартовый пакет 4,6 м включает: 18 каменных оболочек, 9 внутренних каналов, ревизионный и соединительный тройники, элемент отвода конденсата, кислотоустойчивая клеящая смесь, верхняя бетонная плита, стальная ревизионный люк, вентиляционная решетка, диффузор и инструкция монтажа с табличкой

* Керамические каналы с внутреннем диаметром 300, 350, 400, 450, 500 мм - под заказ.

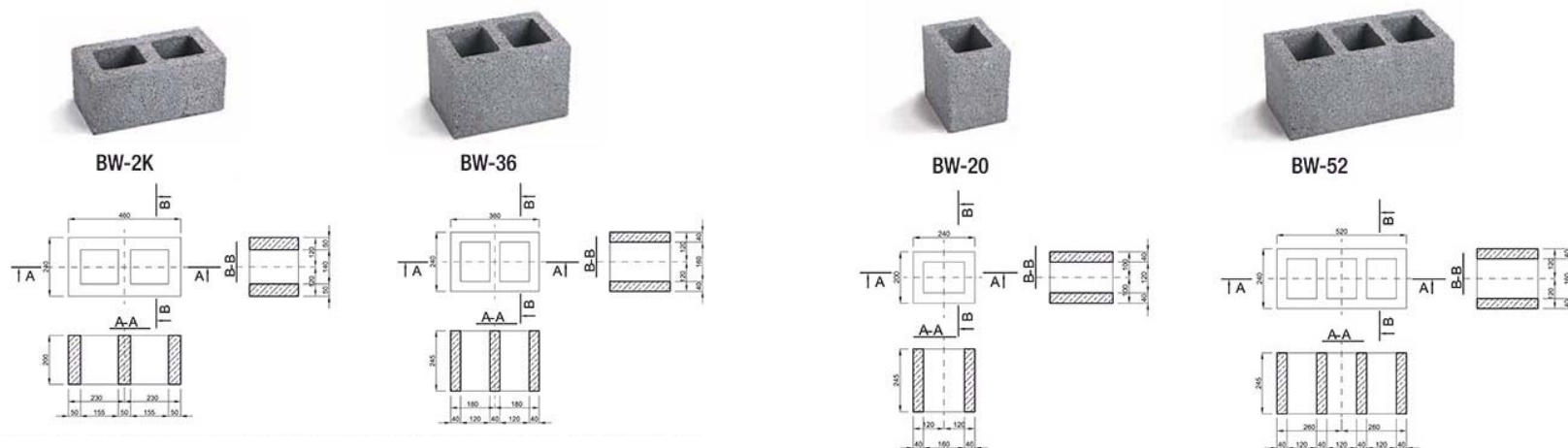


ТОВ «Будівельно-комерційна фірма «УкрСТК»

04080 м. Київ, вул. Межигірська, 82А, офіс 402
 т/ф: +38 044 503 70 68, моб. +38 050 842 12 98, e-mail: energy_stk@ukr.net
www.ukrstk.com.ua, www.teplo-stk.com

Блоки вентиляционных каналов

CI-еко	ПАРАМЕТРЫ/РАЗМЕРЫ				Ед. измер.	Цена Евро, шт
	НАИМЕНОВАНИЕ	внутр. диаметр (мм)	размеры (мм) дхшхв	вес (кг/пог.м, шт.)		
	Блок BW-2K	192	460x240x200	12,6	шт.	8,50
	Блок BW-20	192	240x200x245	8,6	шт.	4,50
	Блок BW-36	192	360x240x245	13	шт.	6,50
	Блок BW-52	192	520x240x245	18,6	шт.	10,00



* Все расчеты в грн. по коммерческому курсу на день оплаты